

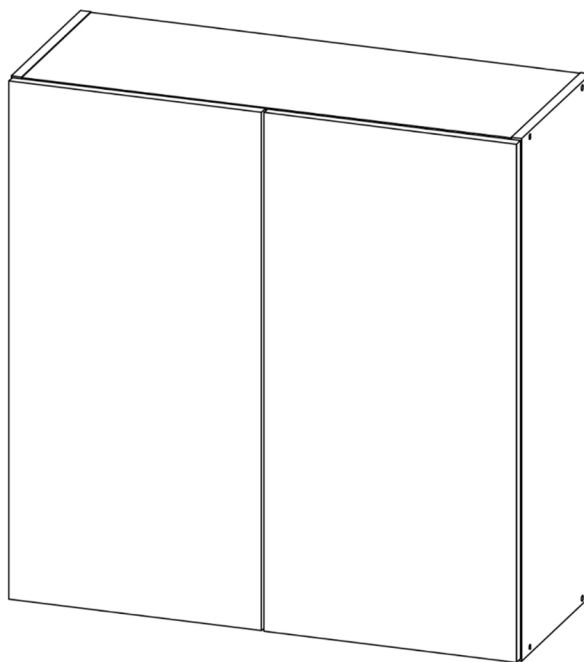


Производитель ООО "МК Стиль"  
Россия, 440015, Пензенская обл.,  
г.Пенза, ул. Аустрина, 166  
тел.: +7 (8412) 90-81-32

## Инструкция по сборке и эксплуатации мебели

### **Кухонный корпус Ш-700\_Н10**

Габариты: Д.700 x В.1010 x Г.315 мм



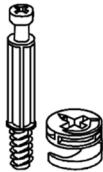
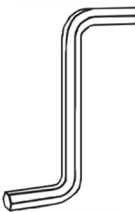
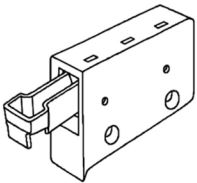



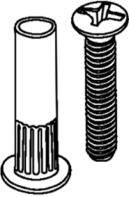


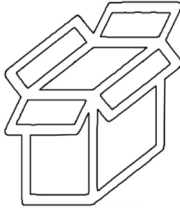
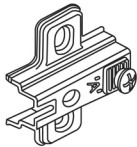
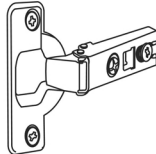
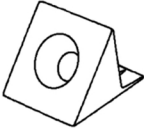



*Уважаемые покупатели!  
Рекомендуем доверить сборку Вашей мебели профессиональным сборщикам*

Дата верстки: 19.02.2021

Упаковка	Материал	Поз.	Наименование	Кол-во	Размер	
	ЛХДФ 3,2 мм	5	Задняя стенка	2	986	337
	Фасад в сборе	1	Створка	2	1 004	347
1	ЛДСП 16 мм(Каркас)	4	Полка	2	668	275
	ЛДСП 16 мм(Каркас)	2	Бок (пропил/паз)_Ш	2	1 010	298
	ЛДСП 16 мм(Каркас)	3	Вязка (пропил/паз)_Ш	2	668	298
	Планка соединительная для ДВП	6	Планка соединительная для ДВП	1	976	
	Фурнитура в коробе/комплектующая		Фурнитура (короб)	1		

### Набор фурнитуры

 <p>Заглушка для эксц. стяжки белый</p> <p>x8</p>	 <p>Заглушка технологическая D 5 мм белый</p> <p>x80</p>	 <p>стяжка hettich эксцентриковая</p> <p>x8</p>	 <p>Ключ для стяжки евро</p> <p>x1</p>	 <p>навес регулируемый (краб) Белый</p> <p>x2</p>
 <p>шуруп 4*30 мм цинк</p> <p>x4</p>	 <p>полкодержатель обычный</p> <p>x8</p>	 <p>Футорка пластик (дюбель) D5,3 x 10</p> <p>x16</p>	 <p>стяжка межсекционная D5</p> <p>x4</p>	 <p>схема- сборки</p> <p>x1</p>
 <p>Демпфер силиконовый</p> <p>x4</p>	 <p>Коробка (Z-картон) под фурнитуру (Кухонные модули 296x100x100 мм)</p> <p>x1</p>	 <p>Монтажная планка петли HAFELE Metalla SM 100 st S 2 mm_(арт. 308.00.019)</p> <p>x6</p>	 <p>петля Накладн с дов Metalla SM100SC SF_(арт. 308.00.000)</p> <p>x6</p>	 <p>Фиксатор задней стенки (белый)</p> <p>x20</p>
 <p>шуруп 3,5*15 мм (hettich)</p> <p>x50</p>				

## Общие правила сборки корпусной мебели

1. Внимательно изучите эскиз и Инструкцию по сборке.
2. Разложить детали по секциям, согласно Инструкции.
3. Прикрутить направляющие для выдвижных ящиков к боковинам.
4. Скрепить боковины с вязками, с помощью стяжек. Во избежание перекоса створок, после того как секция собрана, необходимо измерить диагонали. Они должны быть одинаковыми (+/- 1-2 мм).
5. Только после этих действий Вы можете прибить заднюю стенку !!!  
Используйте данное примечание при сборке каждой секции!
6. Положив изделие на боковину, примерить створки (створку).
7. При наличии с одной стороны створки, присадка осуществляется относительно верхней вязки.
8. При наличии нескольких створок, присадка начинается с верхней (относительно верхней вязки) и продолжается поочередно, с учетом зазора между створками.
9. При установке изделия, его нужно ставить на ровную поверхность, при отсутствии таковой, использовать подкладки для исправления неровностей пола. В противном случае, возможно несовпадение углов створок и ровности всего изделия.
10. Небольшое отклонение в створках, выравнивается регулировочными винтами на петлях.
11. При наличии в изделии шкантов, нужно помнить, что в первую очередь шкант помещается в поперечное отверстие, а затем присаживается в продольное.
12. При использовании шурупов, обратите внимание на то, чтобы они не оказались слишком длинными или короткими.
13. Подпятники прибиваются ограничительным ребром вовнутрь.
14. При использовании шурупов или винтов с полукруглой головкой для крепления ручек в фасадах ящиков, необходимо произвести раззенковку в передней стенке ящика.
15. Во избежание сколов при сверловке отверстий под ручку необходимо подложить дощечку и плотно прижать к детали.
16. Нагрузка на полку не должна превышать 8 кг, при условии статичной равномерной нагрузки на полку.
17. При наличии в изделии фасадов из МДФ, облицованных пленкой ПВХ с глянцевым покрытием: необходимо перед установкой на каркас удалить защитную пленку с фасада.
18. Петли крепить к боковине и фасаду шурупами 3,5x15 мм.
19. Стекла с рисунком устанавливать гладкой стороной наружу, во избежание повреждения рисунка.
20. Для устойчивого положения изделия по окончании сборки отрегулируйте ножки, проверяя точность регулировки «уровнем».

## Общие правила эксплуатации и ухода за мебелью

Оптимальная температура крытых помещений с корпусной мебелью - не ниже +10°C и не выше +40°C при относительной влажности воздуха от 45% до 75%.

В процессе эксплуатации створки необходимо держать в закрытом состоянии. Винты, шурупы, стяжки следует периодически подтягивать.

Следует избегать механических повреждений поверхностей, контакта с водой (в случае попадания воды следует тщательно протереть и высушить поверхность), воздействия щелочных растворов, абразивных и прочих, не предназначенных для ухода за мебелью средств.

Рекомендуется использовать мягкие ткани или замшу, предварительно смоченные и хорошо отжатые перед использованием.

Особенности по уходу за мебелью из разных материалов смотрите на нашем сайте [mcstyle.ru](http://mcstyle.ru) во вкладке «ПОКУПАТЕЛЯМ» в шапке сайта.

## Гарантийные обязательства

Изготовитель гарантирует соответствие изделия требованиям ГОСТ 16371-2014, 19917-1993 при соблюдении покупателем правил транспортировки, хранения, сборки и эксплуатации.

Гарантийный срок эксплуатации изделия - 12 месяцев со дня продажи, но не более 18 месяцев со дня изготовления.

Гарантии не распространяются на изделия поврежденные при перевозке, а также при несоблюдении правил сборки, эксплуатации и хранения, изложенных в настоящей Инструкции.

## ВНИМАНИЕ !

Все виды деталей изображены схематично и могут отличаться от оригиналов.

Производитель оставляет за собой право вносить изменения в конструкцию, не ухудшающие её эксплуатационные характеристики.

Вложенный в фурнитуру отрывной ярлык приклеить на заднюю стенку изделия по окончании сборки:

Заказ на производство № от (дата выпуска)	
Перечень использованной фурнитуры	
Название изделия	
- Корпус/Фасад - (цветовое исполнение изделия)	
[Серия номенклатуры]	
Наименование	Кол-во
Гвоздь 2" 20 мм	100
Заглушка - для евро-стяжки белфорфт	56
Заглушка технологическая D 5 мм - белая	4
Ключ для стяжки евро	1
Коробка (С-картон) под фурнитуру 450x100x100 мм	1
ножка 85° 54° 20 мм № 1 металл	10
петля - четырехшарнирная накладная (китай)	8
поддержатель - обычный	8
ручка 125 мм + метр 1,25 мм	3
шканка-евро 6,3*50 мм	56
схема-сборки	1
шканк 8° 30 мм	4
шуруп - 3,5*15 мм (hitachi)	80

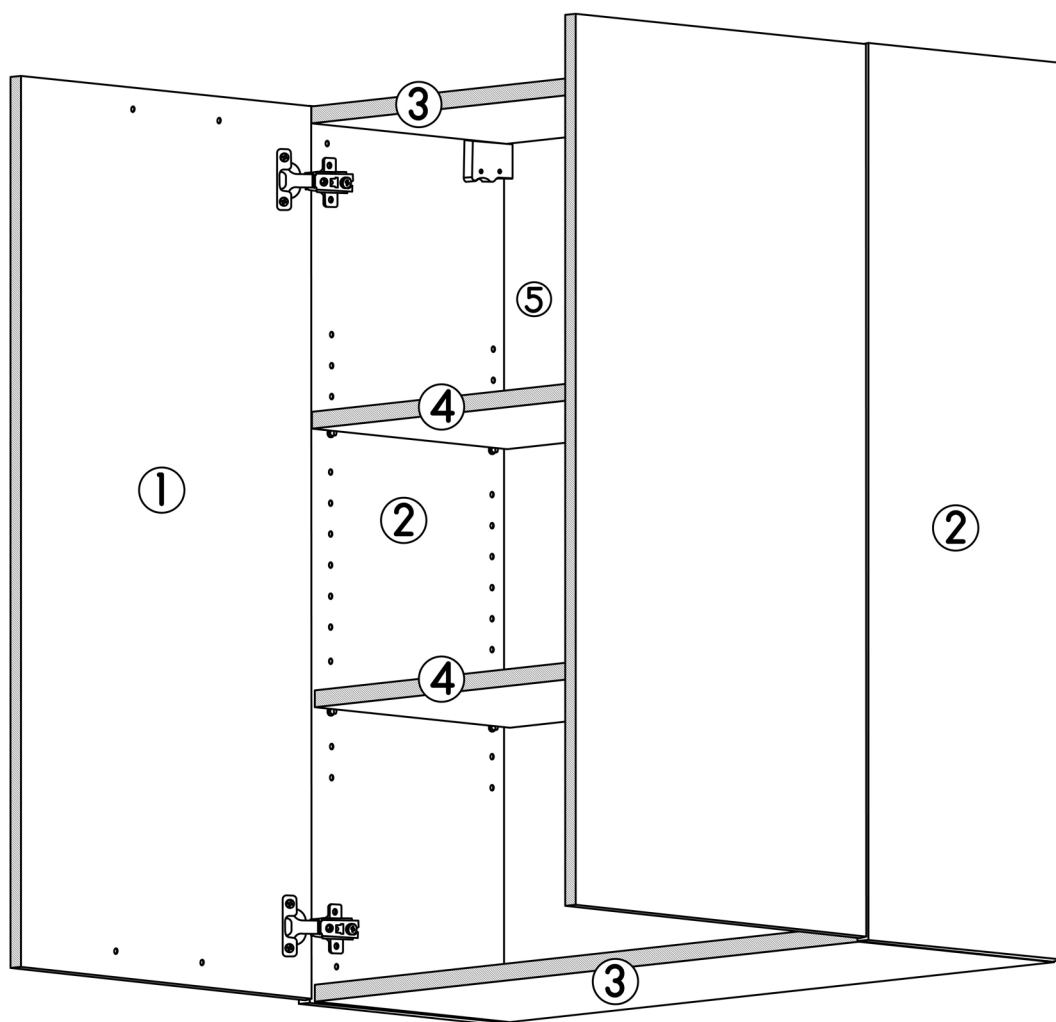
  

Ярлык для маркировки	
Название изделия	
- Корпус/Фасад - (цветовое исполнение изделия)	
[Серия номенклатуры]	
Произведено в России	
Производитель ООО "МК СТИЛЬ"	
440015, Пензенская обл., Пенза г.	
Фурштетна ул. дом № 169	
Дата выпуска: xx.xx.xxxx	
Соответствует ГОСТ 16371-2014, 19917-1993	
Габаритные размеры:	Длина x Высота x Глубина
Вес:	в кг
Гарантийный срок:	24 мес.
Срок службы:	10 лет

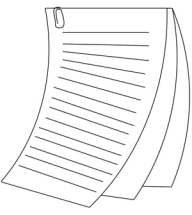
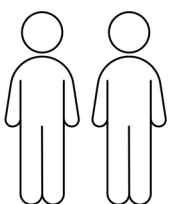
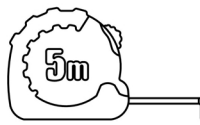

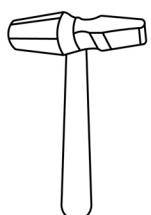
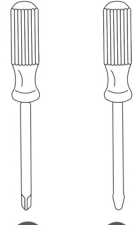
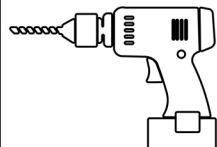





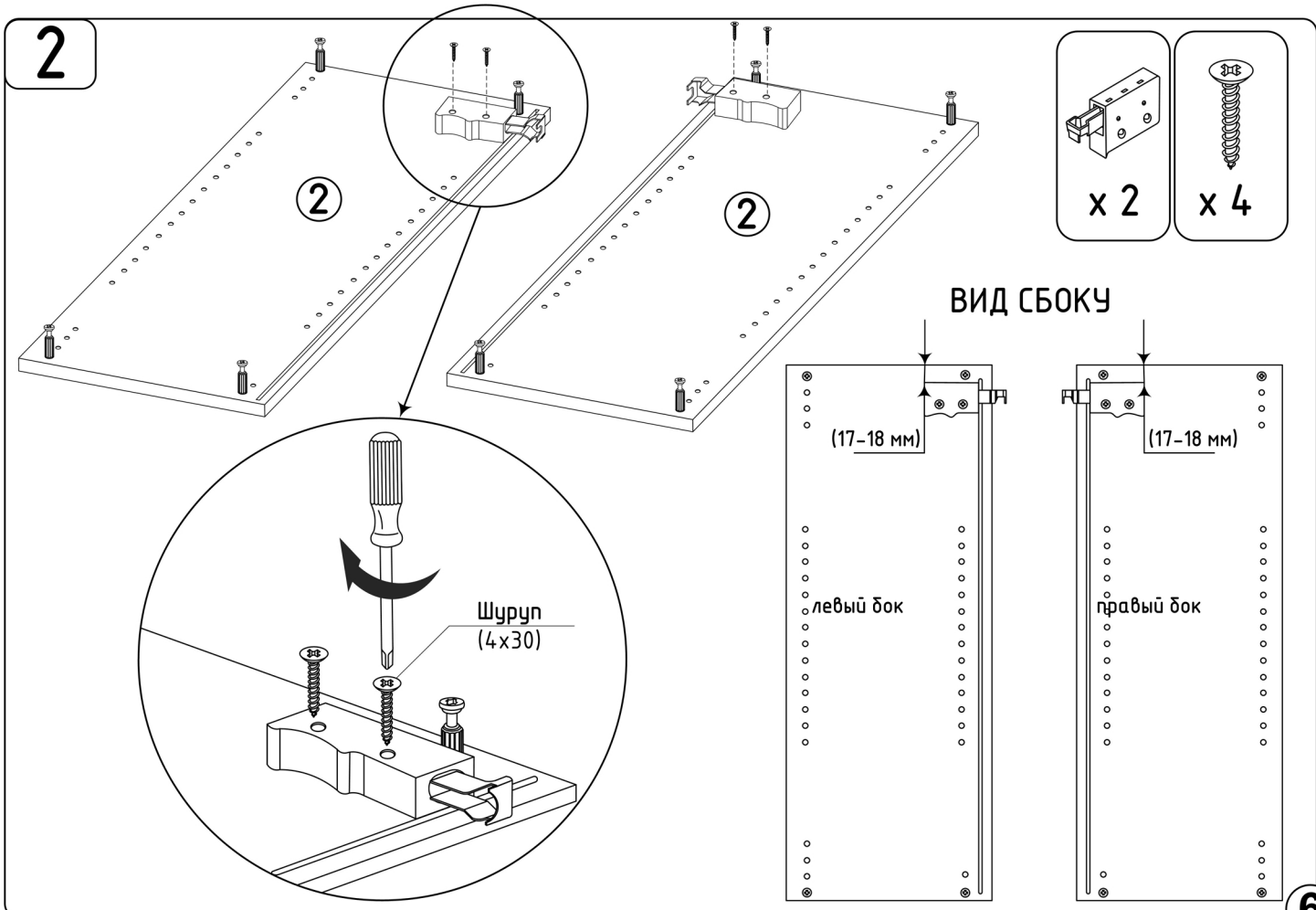
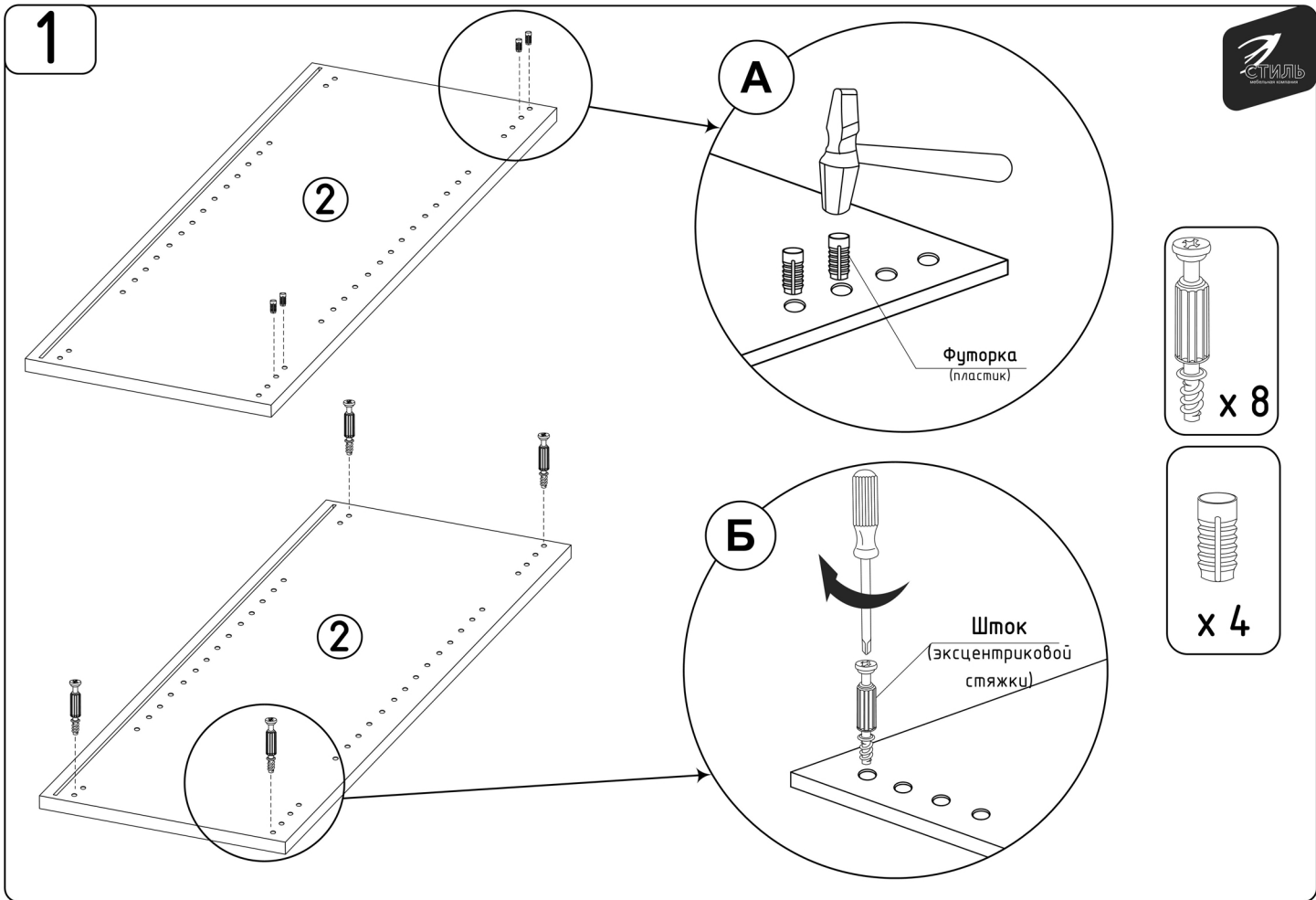


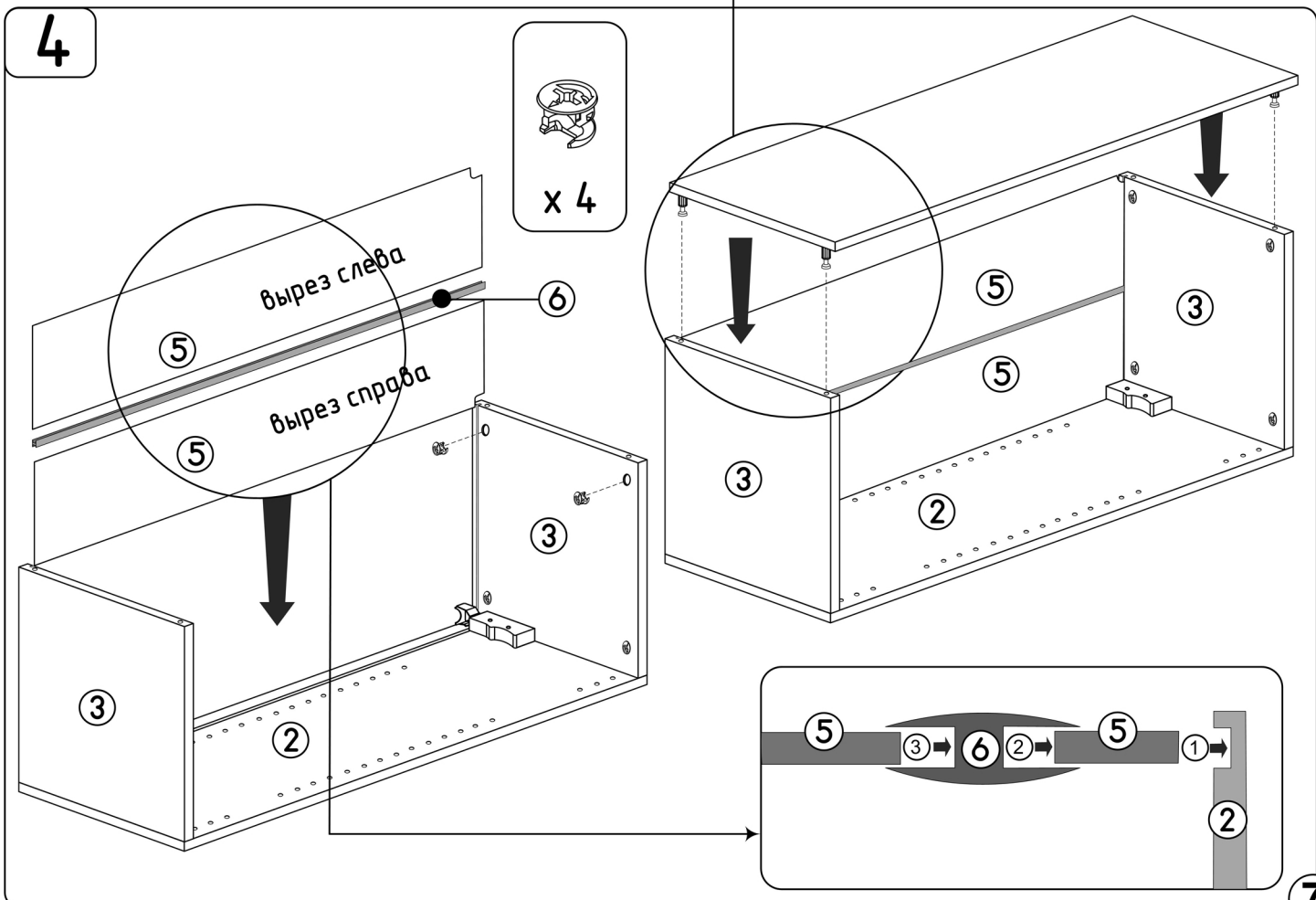
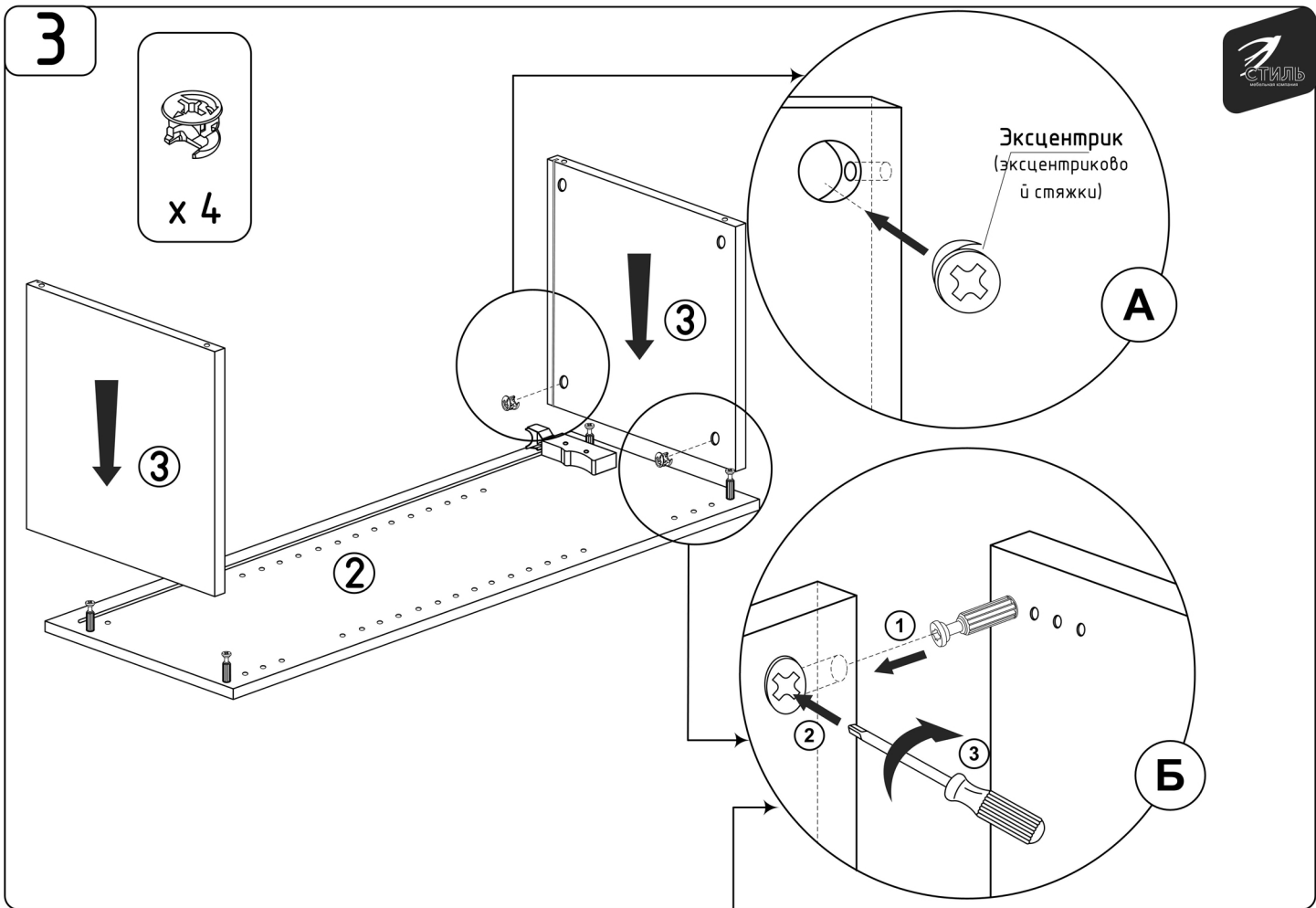
Условное обозначение:  - кромочный материал



В процессе сборки вам понадобятся:

 <p>Схема сборки</p>	 <p>Помошник</p>	 <p>Рулетка</p>	 <p>Уровень</p>	 <p>Молоток</p>
 <p>Отвертки</p>	 <p>Дрель</p>	 <p>Сверло D-5 мм</p>	 <p>Линейка</p>	 <p>Карандаш</p>





**5**

5м

**A**

$B=C$

вырез справа

5

вырез слева

2

3

**Б**

1

2

Шуруп 3,5x15

**6**

**A**

Полкодержатель

**Б**

4

4

x 4

**7**

**A**

**Б**

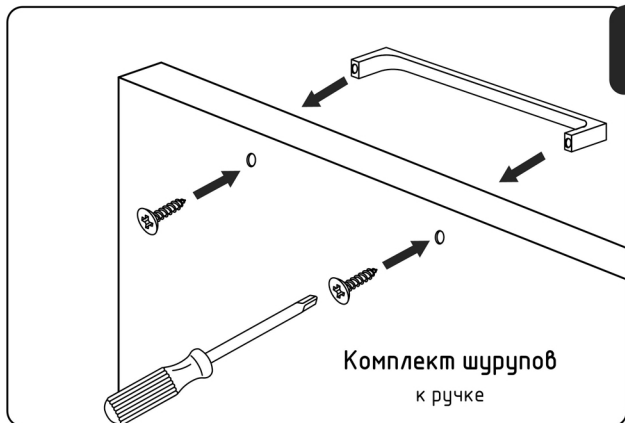
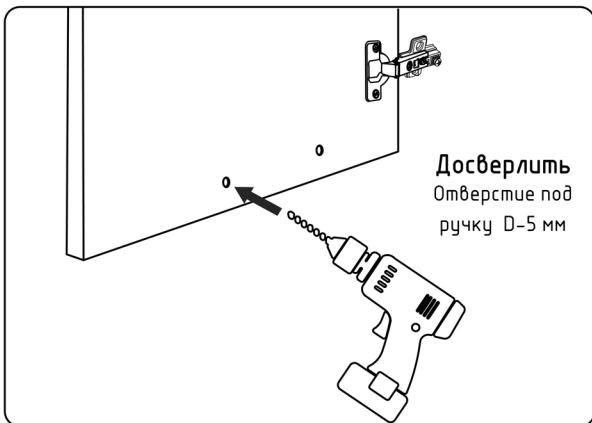
Шуруп 3,5x15

x 2

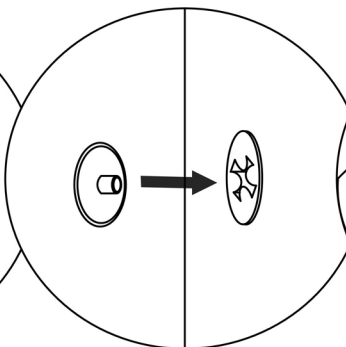
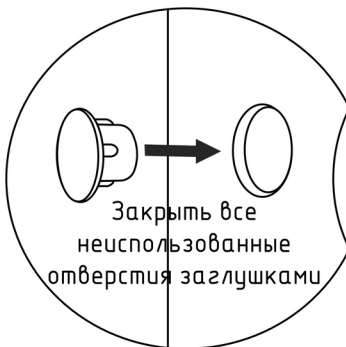
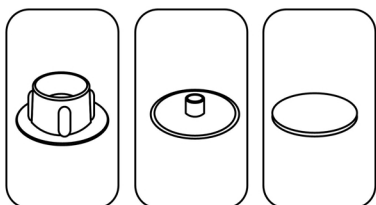
x 2

x 4

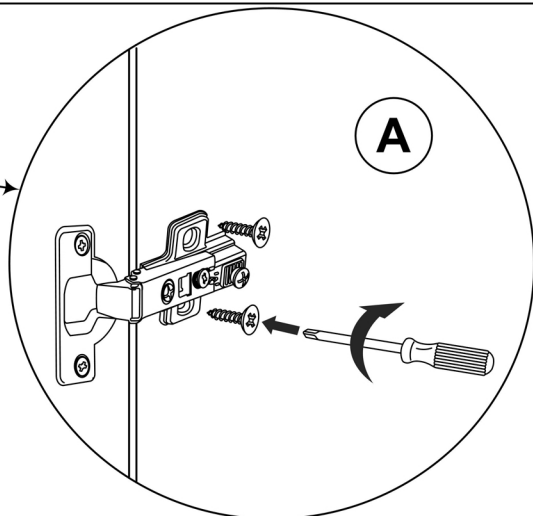
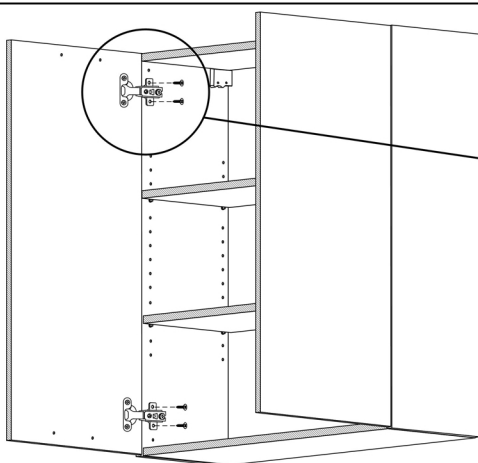
8



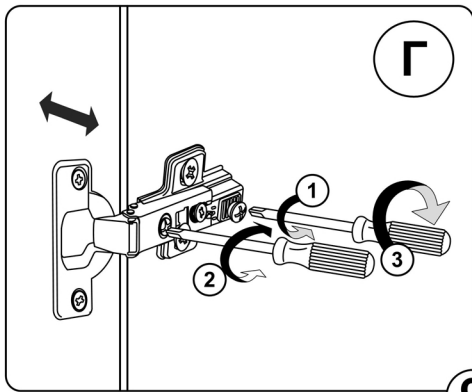
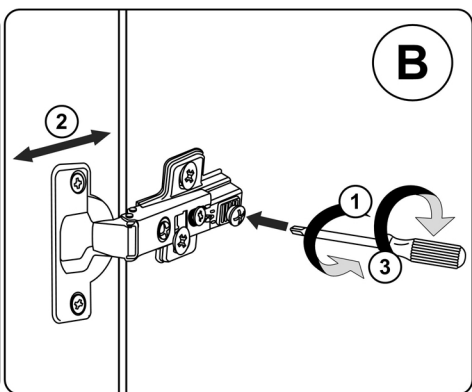
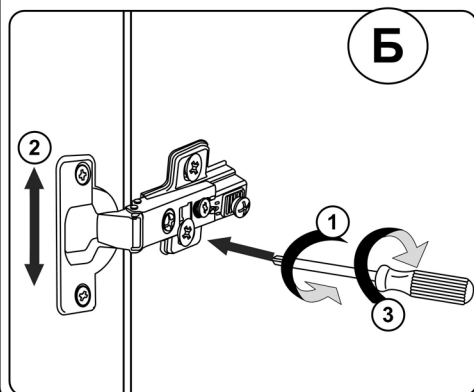
9



10



Регулировка петель



9



Ваша мебель готова к эксплуатации  
Спасибо, что выбрали МК «СТИЛЬ»

