

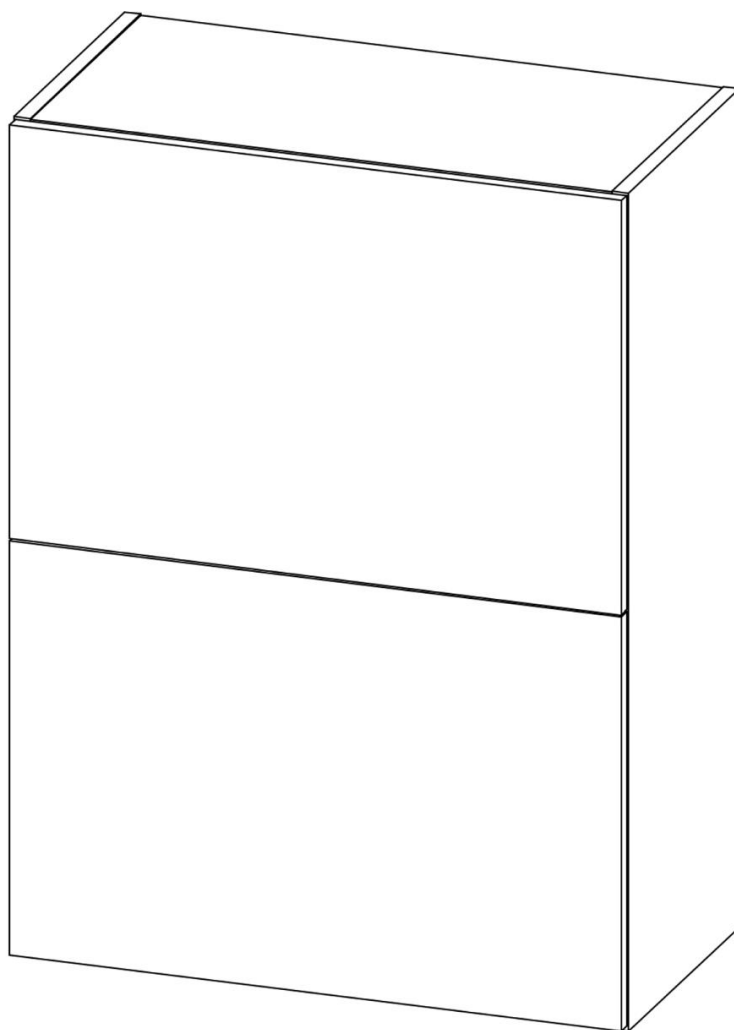


Производитель ООО "МК Стиль"
Россия, 440015, Пензенская обл.,
г.Пенза, ул. Аустрина, 166
тел.: +7 (8412) 90-81-32

Инструкция по сборке и эксплуатации мебели

Кухонный корпус ШСГ-900_Н8

Габариты: Д.900 x В.818 x Г.315 мм

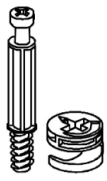
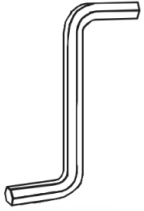
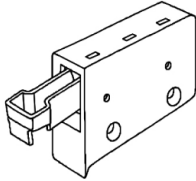



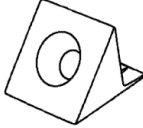
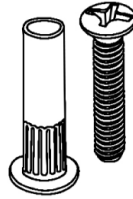


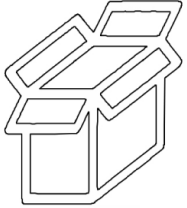

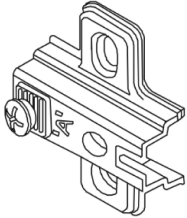
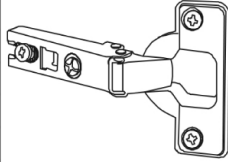




*Уважаемые покупатели!
Рекомендуем доверить сборку Вашей мебели профессиональным сборщикам*

Дата верстки: 05.04.2021

Упаковка	Материал	Поз.	Наименование	Кол-во	Размер	
	ЛХДФ 3,2 мм	8	Задняя стенка	1	402	876
	ЛХДФ 3,2 мм	7	Задняя стенка	1	402	876
	Фасад в сборе	1	Створка #1 (низ)	1	404	897
	Фасад в сборе	2	Створка #2 (верх)	1	404	897
1	ЛДСП 16 мм(Каркас)	3	Бок левый (пропил/паз)_ШСГ	1	818	298
	ЛДСП 16 мм(Каркас)	4	Бок правый (пропил/паз)_ШСГ	1	818	298
	ЛДСП 16 мм(Каркас)	5	Вязка верхняя (пропил/паз)_Г	1	868	298
	Планка соединительная для ДВП	6	Планка соединительная для ДВП	1	868	
	Фурнитура в коробе/комплектующая		Фурнитура (короб)	1		

Набор фурнитуры

 <p>стяжка hettich эксцентриковая</p> <p>х4</p>	 <p>Ключ для стяжки евро</p> <p>х1</p>	 <p>навес регулируемый (краб) Белый</p> <p>х2</p>	 <p>шуруп 4*30 мм цинк</p> <p>х4</p>	
 <p>шуруп 3,5*15 мм (hettich)</p> <p>х42</p>	 <p>Футорка пластик (дюбель) D5,3 x 10</p> <p>х20</p>	 <p>Фиксатор задней стенки (белый)</p> <p>х20</p>	 <p>стяжка межсекционная D5</p> <p>х4</p>	 <p>схема-сборки</p> <p>х1</p>
 <p>Демпфер силиконовый</p> <p>х4</p>	 <p>Коробка (Z-картон) под фурнитуру (Кухонные модули 296x100x100 мм)</p> <p>х1</p>	 <p>шкант 8*30 мм</p> <p>х6</p>	 <p>Монтажная планка петли HAFELE C.Metalla-A 100 st S 2 mm_(арт. 311.98.682)</p> <p>х2</p>	 <p>петля Накладная Metalla A 100 FOL S__ (арт. 311.90.620)</p> <p>х2</p>
 <p>Заглушка для эксц. стяжки белый</p> <p>х4</p>	 <p>Заглушка технологическая D 5 мм белый</p> <p>х10</p>			

Приемка мебели



При получении рекомендуется проверить мебель на предмет ее комплектности и внешних качественных признаков. Следует вскрыть упаковку, осмотреть лицевые панели, зеркала, стеклянные элементы, проверить наличие и комплектность фурнитуры, убедиться в отсутствии видимых дефектов. Необходимо помнить, что принятие мебели без указания на явные недостатки, которые могли быть обнаружены при обычном осмотре, лишает покупателя права впоследствии предъявлять по ним претензии. При этом недостатком или дефектом мебели не считаются:

- наличие определенных особенностей в его элементах, обусловленных стилистическим замыслом производителя в подборе исходных материалов или связанных с природным происхождением используемых материалов, с их несущественными отличиями фактур и/или оттенков.
- незначительная разность цветовых оттенков облицовочных тканей, а также покрытий из искусственной и натуральной кожи.
- незначительная разность цветовых оттенков и отличие рисунка и/или декора. Складки и морщины на обивочных материалах мягких элементов, возникающие по причине нагрузок в результате упаковки и/или в процессе транспортировки, и исчезающие после разглаживания рукой, также не являются дефектом.

Общие условия эксплуатации и ухода за мебелью

1. Мебель должна эксплуатироваться в сухих и теплых помещениях, не подверженных перепадам температур, имеющих отопление и вентиляцию при температуре воздуха не ниже +10 град С и не выше +40 град С с относительной влажностью 45-75%. Существенные отклонения от указанных режимов приводят к значительному ухудшению потребительских качеств и повреждению мебели.

2. Запрещается устанавливать нагревательные приборы (печки, плиты, духовки, световые элементы и др.) рядом с фасадами, т.к. контакт с поверхностями или воздухом, температура которых превышает 80 градусов по Цельсию может привести к оплавлению, деформации и отслоению пластика ПВХ от основы фасада. Избегать повышенной влажности. Рекомендуем установить принудительную вытяжку в зоне установки плиты.

3. Во избежание выгибания и разбухания деталей из ЛДСП / МДФ следует оберегать их поверхность от длительного воздействия влаги. Недопустимо попадание на поверхности жидкостей, растворяющих пластики, пленку ПВХ (кислоты, растворитель, спирт, ацетон, бензин и др.).

4. Следует оберегать фасады от механических повреждений, которые могут быть вызваны воздействием твердых предметов, абразивных порошков.

5. Во избежании возникновения царапин, нельзя подвергать любому механическому воздействию рисунок на фасадах с фотопечатью.

6. Старайтесь нагружать кухонные навесные шкафы и выдвижные кухонные ящики равномерно, обеспечивая равновесие скользящих частей. Предметы на полках рекомендуется размещать по принципу: наиболее тяжелые – ближе к краям (стенкам ящика), более легкие ближе к центру. Помните о недопустимости статической вертикальной нагрузки для выдвижных кухонных ящиков из ЛДСП более 5 кг, на полки шкафов и столов – более 8 кг. При эксплуатации выдвижных ящиков и раздвижных дверей не прилагайте чрезмерных усилий.

7. Секции с полками из ЛДСП предназначены для хранения сухой посуды и кухонных принадлежностей. Для хранения мокрой посуды предназначены специальные секции с металлическими полками и закреплённым снизу поддоном.

8. Не допускается длительное воздействие прямых солнечных лучей, которое может привести к цветовым изменениям на поверхностях мебели или материале обивки.

9. После 6 месяцев эксплуатации мебели под нагрузкой может сложиться ситуация, когда некоторые механические детали, такие как петли, направляющие, замки и т.д., утратят оптимальную настройку, выполненную во время сборки и установки мебели. Смазка механических узлов со временем высыхает, теряет свои свойства. Подобные явления проявляются в затруднении и скрипе при открывании створок, механизмов раскладывания, механизмов выдвижения ящиков. В таких случаях не следует прилагать чрезмерные физические усилия, а необходимо выполнить своевременную регулировку петель или смазку подвижных частей механизмов специальными смазочными средствами. В процессе эксплуатации мебели резьбовые соединения следует периодически подтягивать.

Для сохранения и поддержания мебели в хорошем состоянии в течение длительного срока рекомендуем прочитать подробные инструкции по уходу и эксплуатации мебели, представленные на нашем сайте mcstyle.ru во вкладке «ПОКУПАТЕЛЯМ» в шапке сайта.

Гарантийные обязательства


Изготовитель гарантирует соответствие мебели требованиям ГОСТ 16371-2014, ГОСТ 19917-2014 при соблюдении условий транспортирования, эксплуатации, хранения и сборки. Гарантийный срок эксплуатации изделия - 3 года с даты производства. Гарантии не распространяются на изделия поврежденные при перевозке, а также при не соблюдении правил сборки, эксплуатации и хранения, изложенных в настоящей инструкции. Все виды деталей изображены схематично и могут отличаться от оригиналов. Производитель оставляет за собой право вносить изменения в конструкцию, не ухудшающие ее эксплуатационные характеристики.

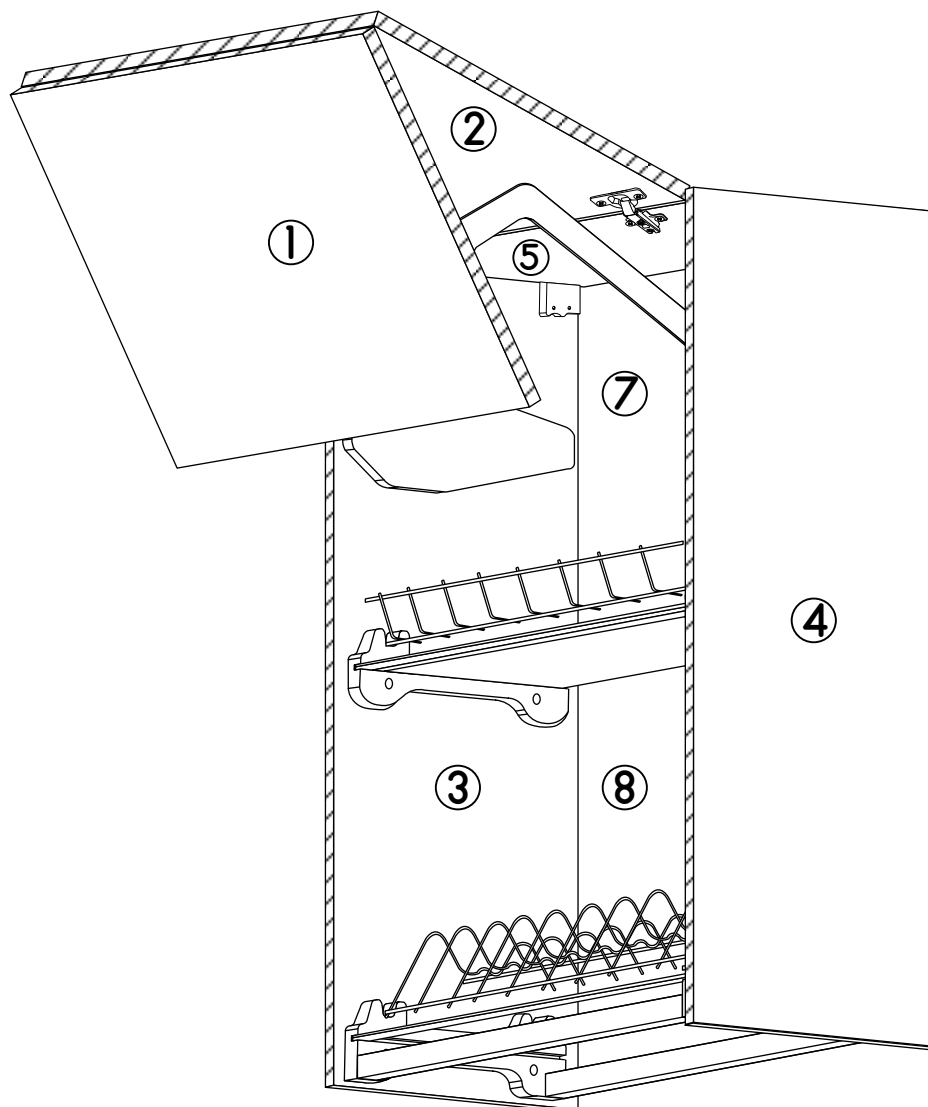
Заказ на производство № от (дата выпуска)	
Перечень используемой фурнитуры	
Название изделия	
- Корпус/Фасад - (цветовое исполнение изделия)	
[Серия номенклатуры]	
Наименование	Кол-во
Вязка 2 * 20 мм	100
Заглушка - для евро-стяжки белфорд	56
Заглушка технологическая D 5 мм - бежевая	4
Ключ для стяжки евро	1
Коробка (2-картон) под фурнитуру 460x100x100 мм	1
ножка Ø8*54*20 мм № 1 металл	10
петля - четырехшарнирная накладная (металл)	3
полкодержатель - обычный	3
ручка C28 мет + мет 128 мм	3
стакан-евро Ø.3*50 мм	56
Смазка-обивка	1
шкант Ø*30 мм	4
шурип - 3.5*15 мм (helich)	80



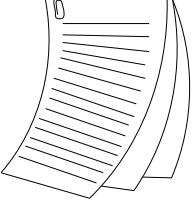
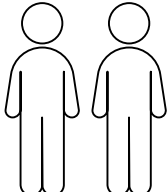
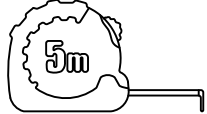
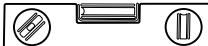
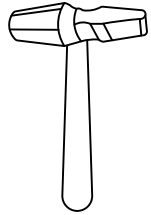
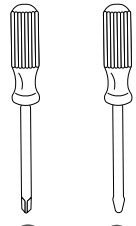
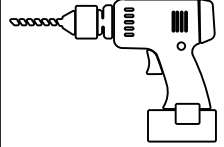


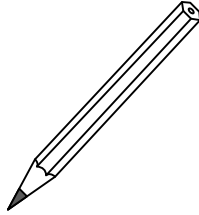
Вложенный в фурнитуру «Маркировочный ярлык» отрезать по линии и приклеить на заднюю стенку изделия по окончании сборки

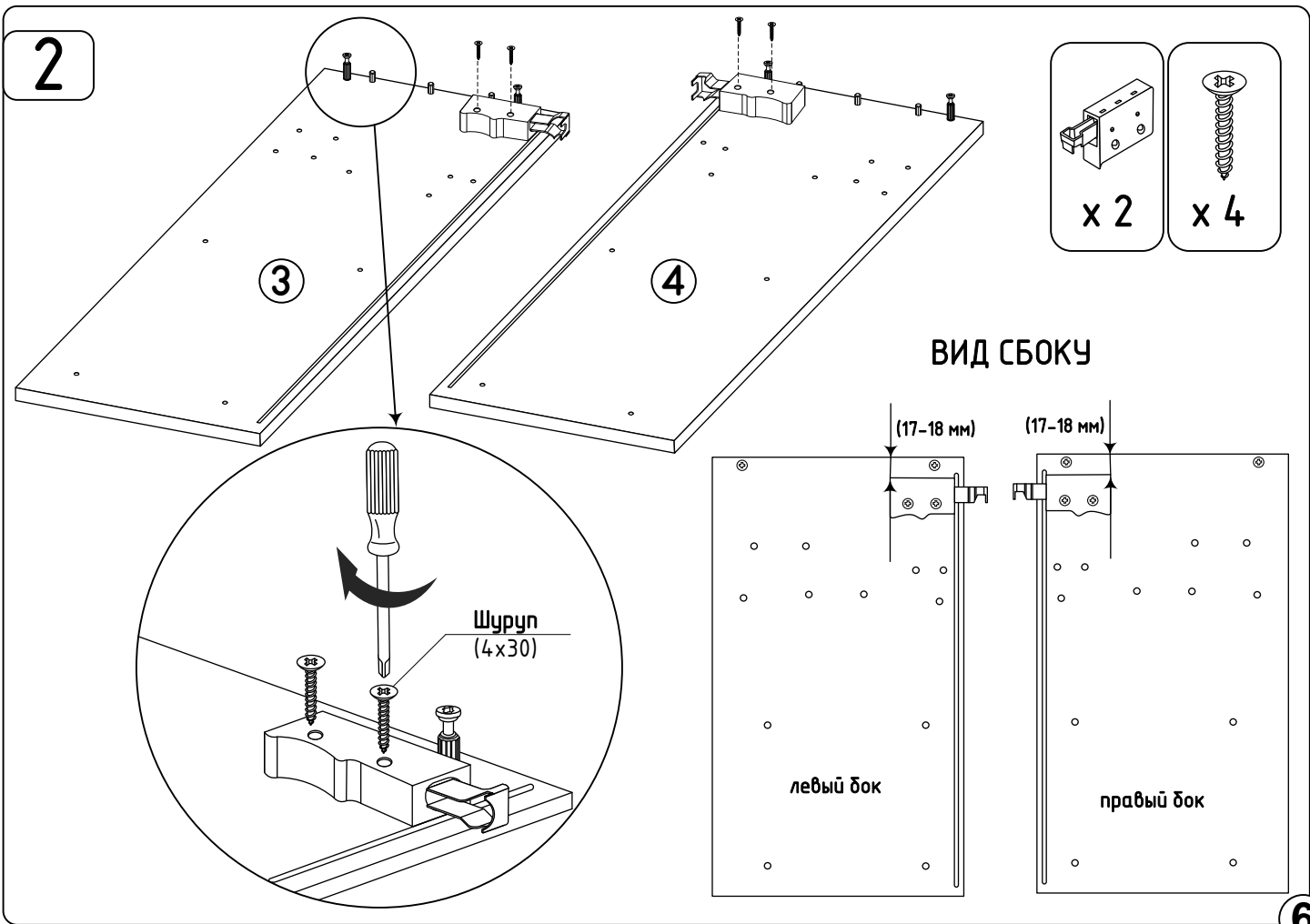
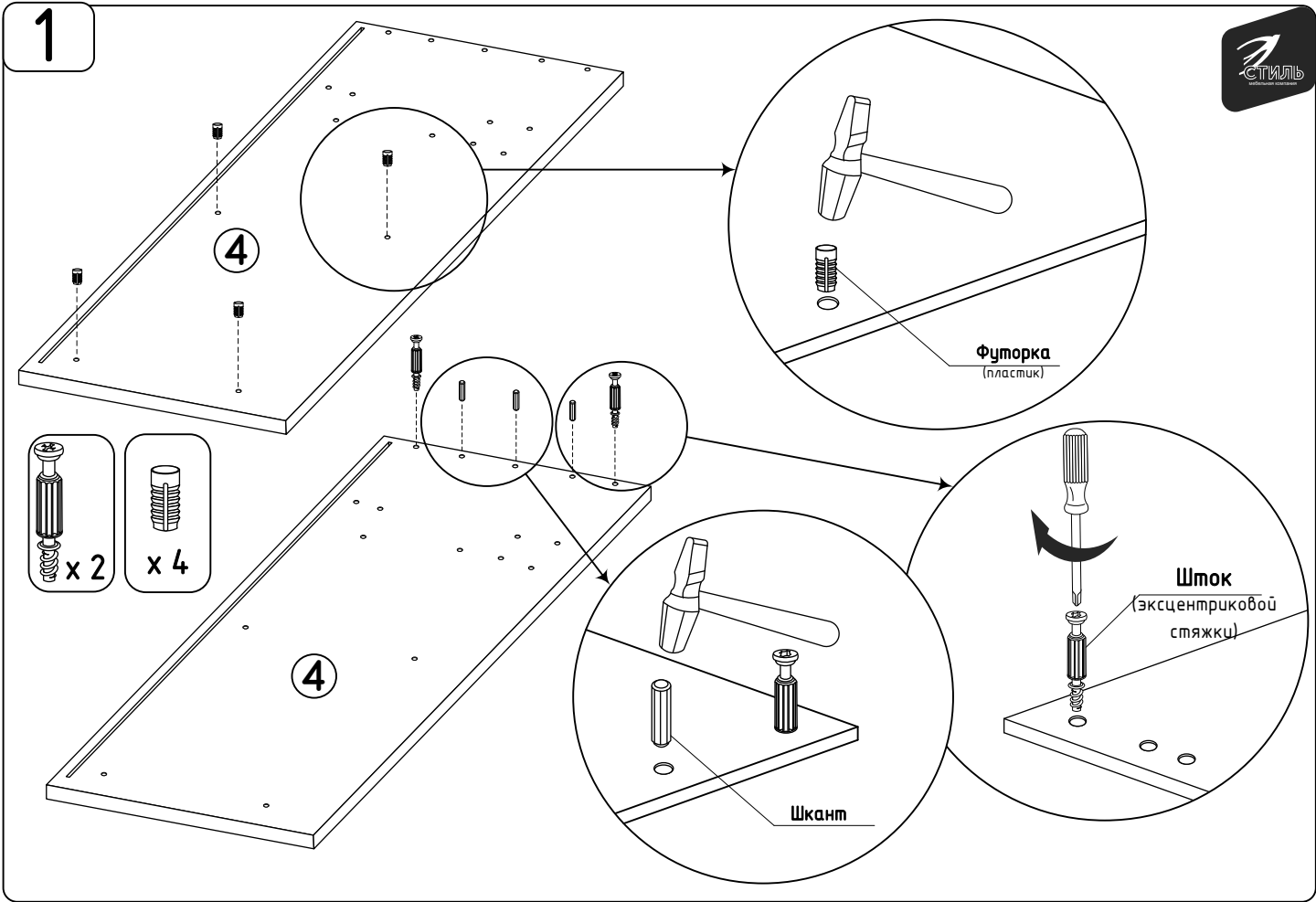
СПАСИБО ЗА ПОКУПКУ

Условное обозначение:  - кромочный материал



В процессе сборки вам понадобятся:

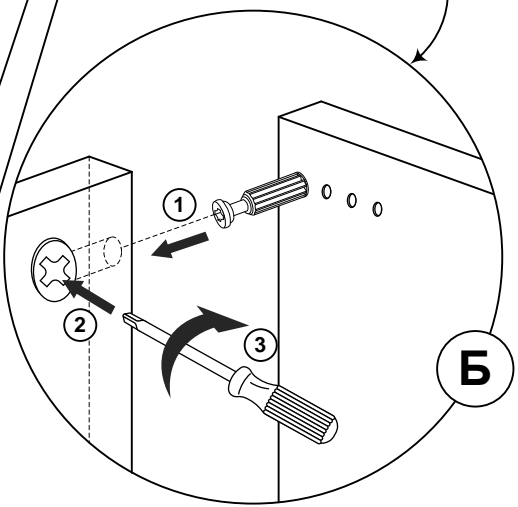
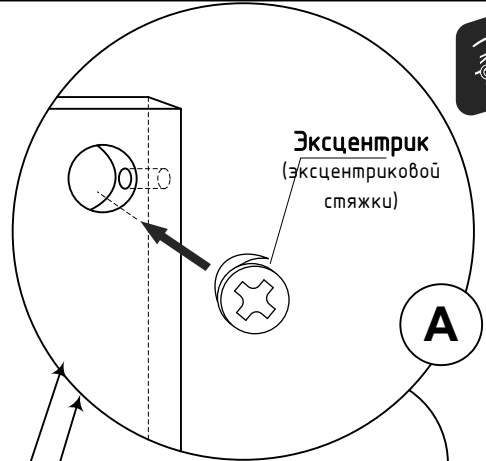
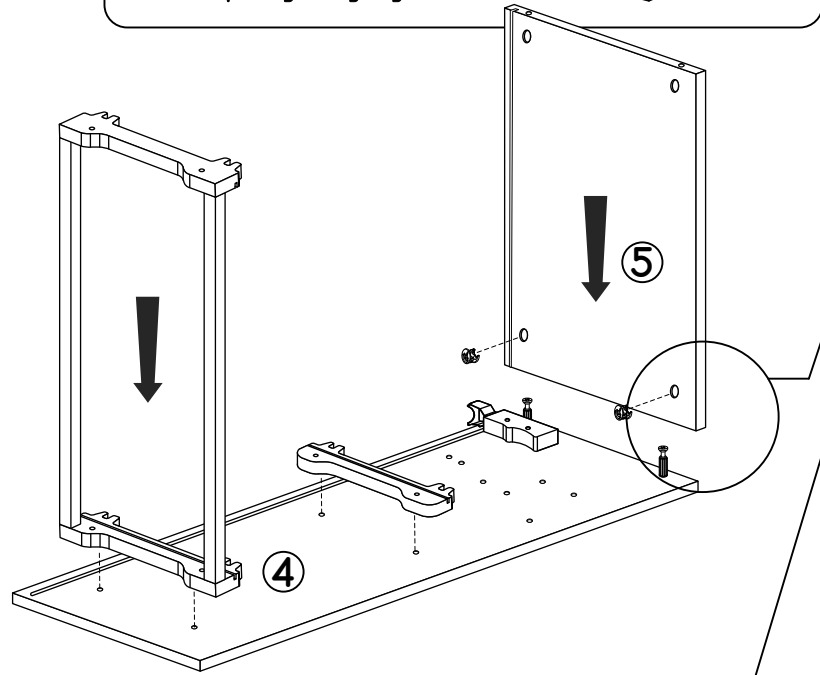
				
Схема сборки	Помошник	Рулетка	Уровень	Молоток
				
Отвертки	Дрель	Сверло D-5 мм	Линейка	Карандаш



3

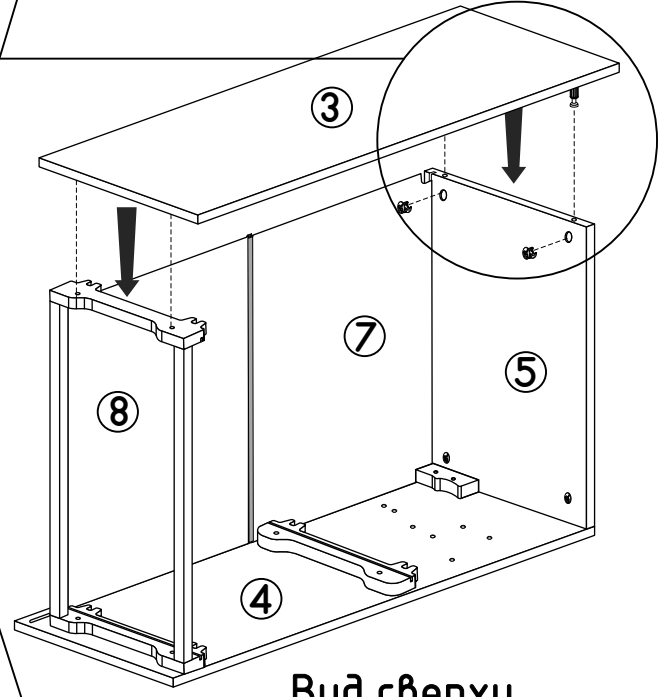
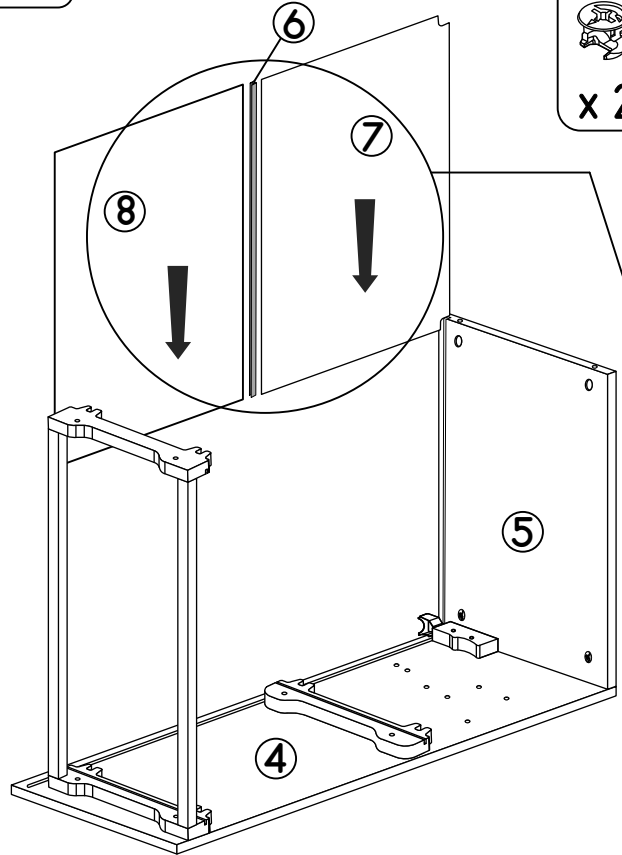
x 2

Собрать по инструкции нижнюю рамку на сушку

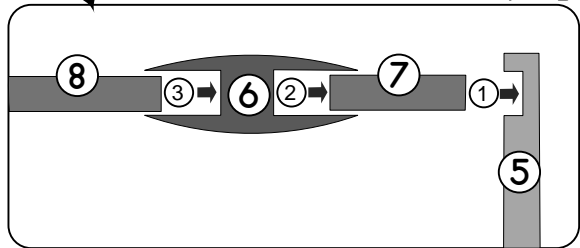


4

x 2



Вид сверху



7

5

5м

A

B=C

Б

1

2

Шуруп 3,5x15

6

2

A

Б

Шуруп 3,5x15

x 2

x 2

x 4

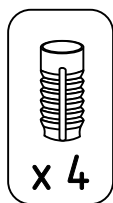
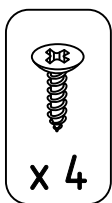
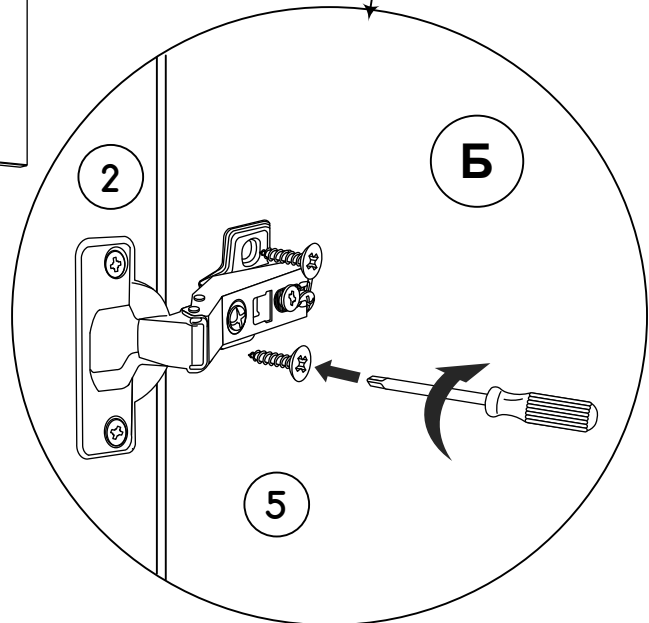
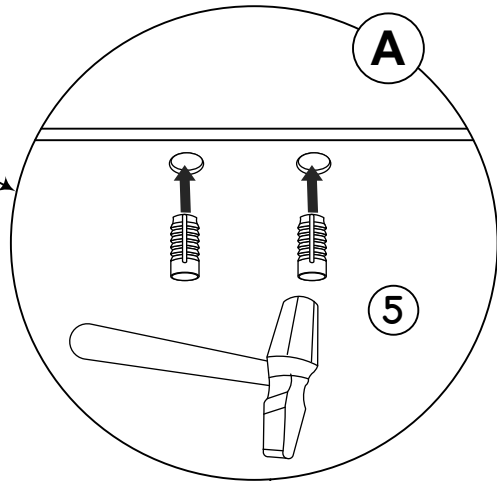
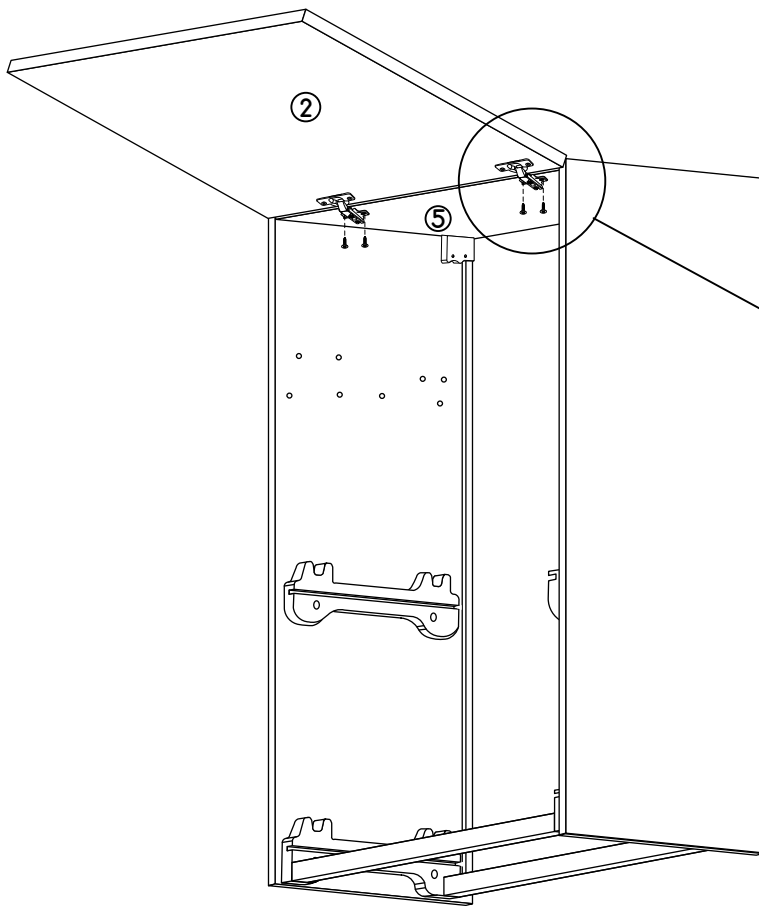
7

1

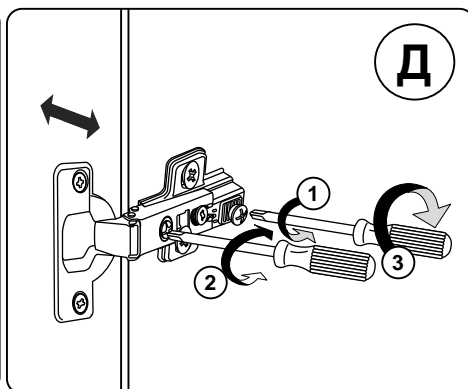
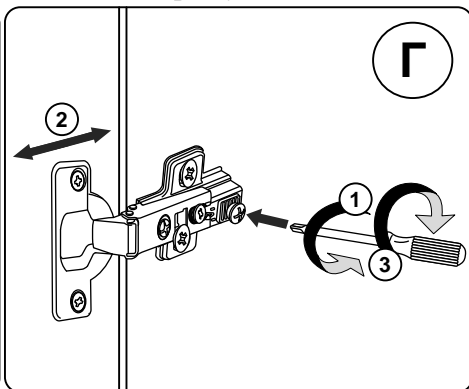
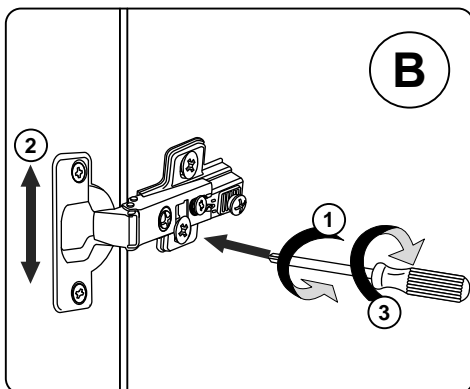
Досверлить отверстие под ручку D=5 мм

1

Комплект шурупов к ручке



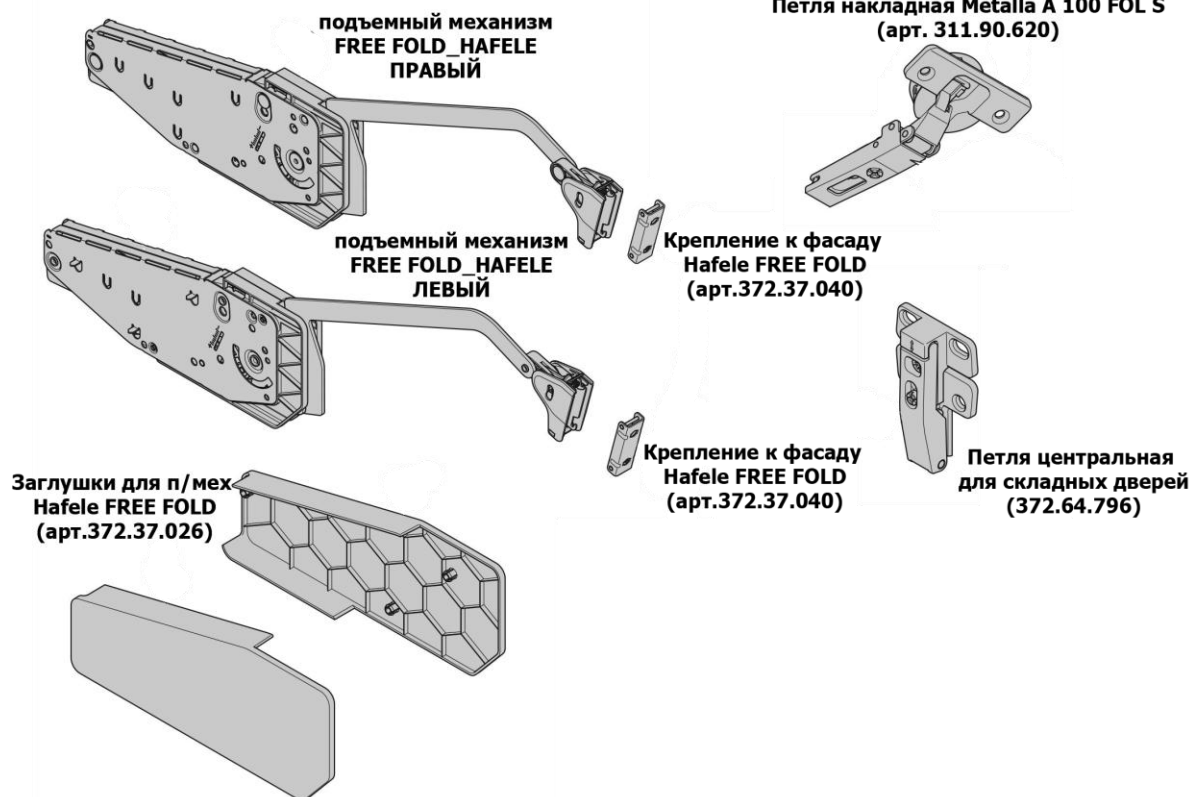
Регулировка петель



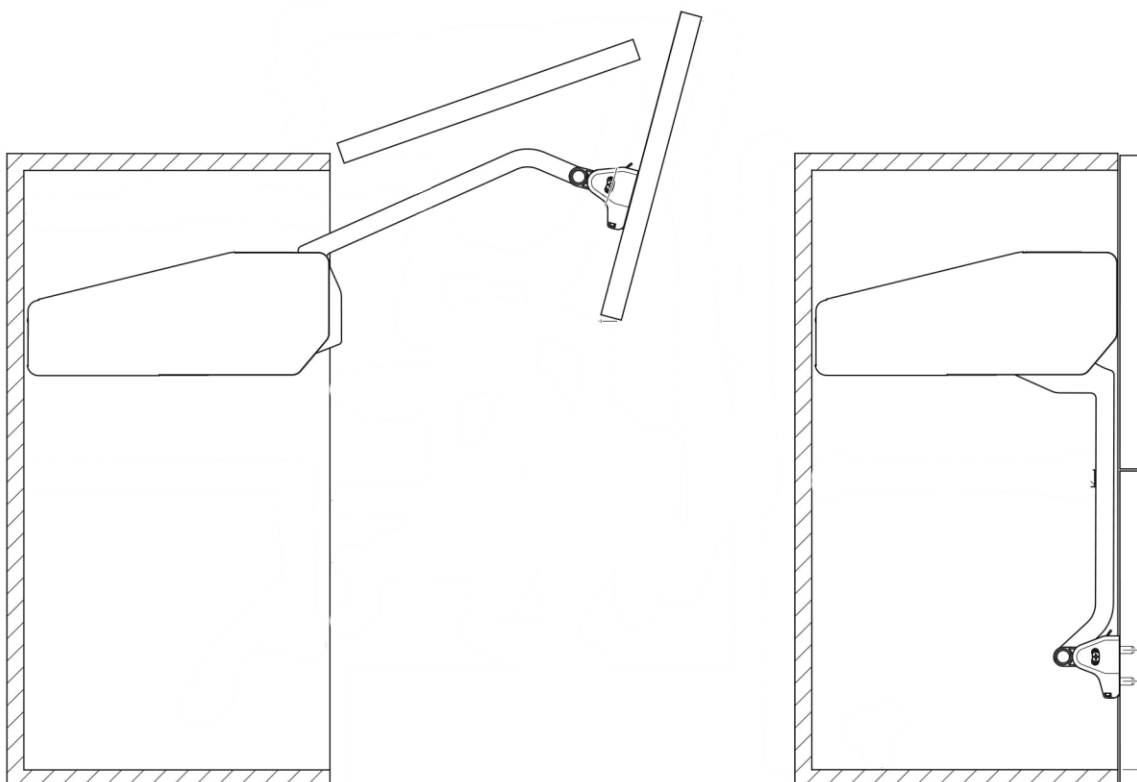
ДОПОЛНЕНИЕ К ИНСТРУКЦИИ

1

установка подъемного механизма

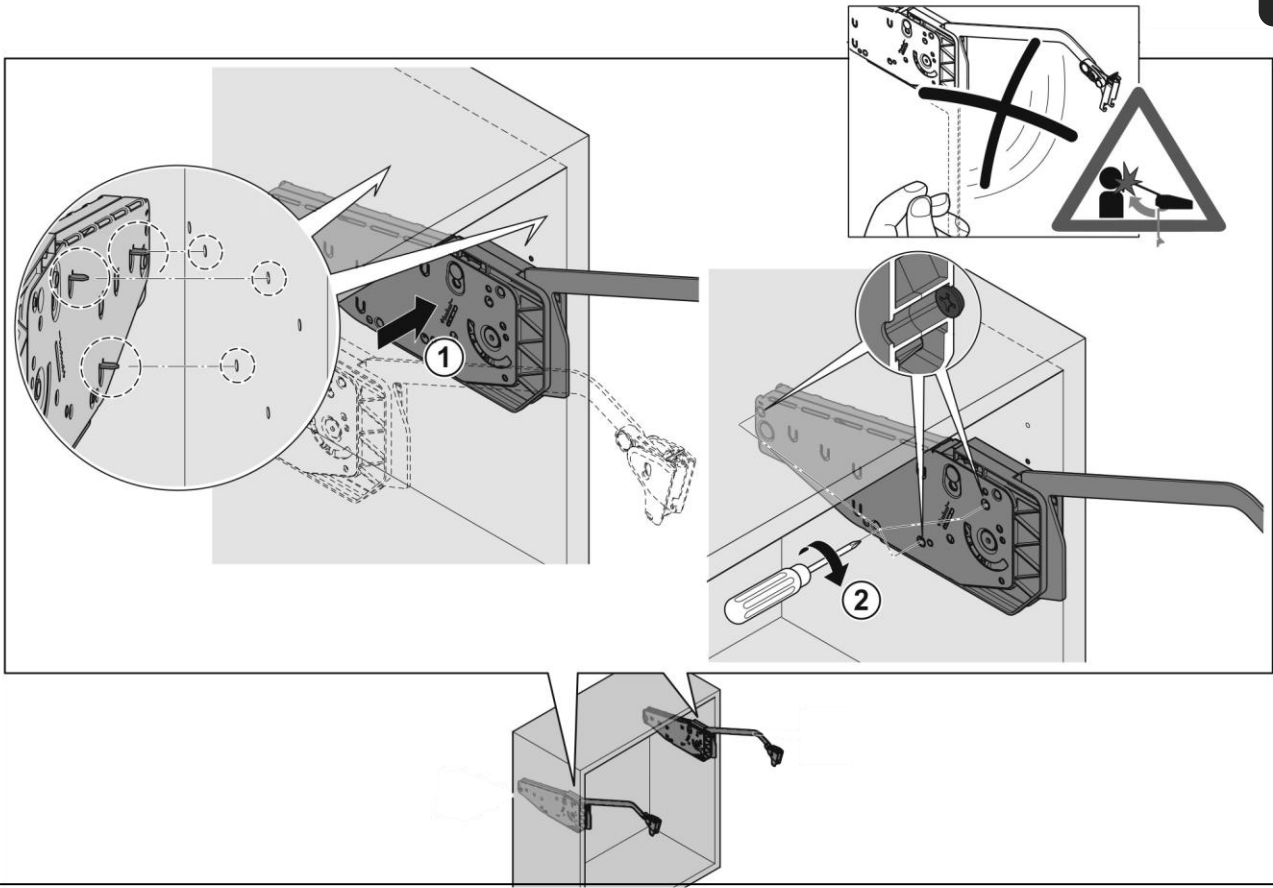


2

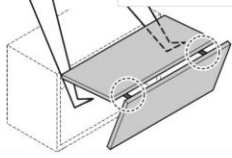
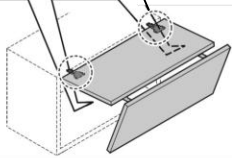
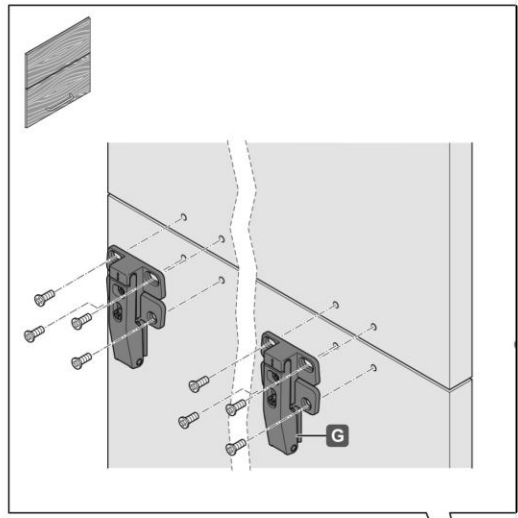
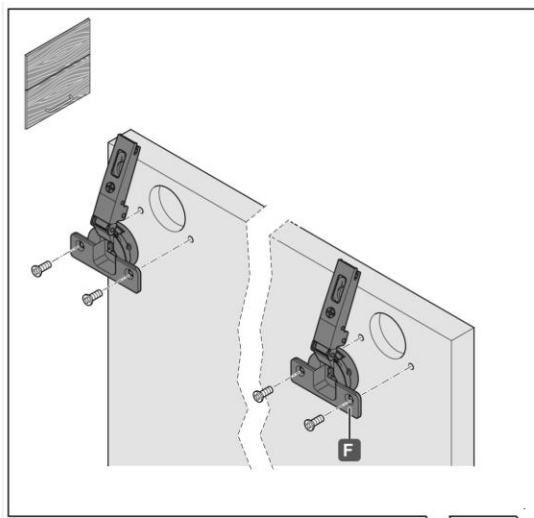


10

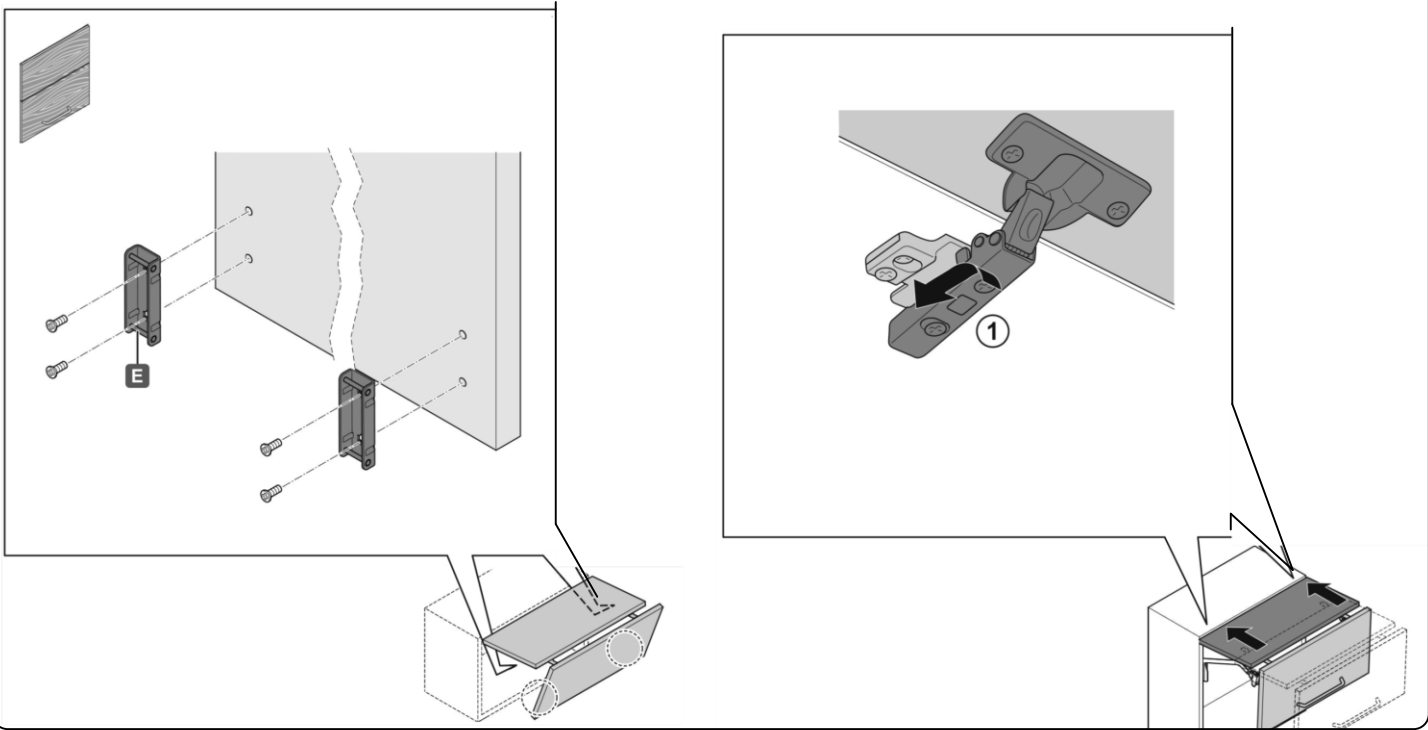
3



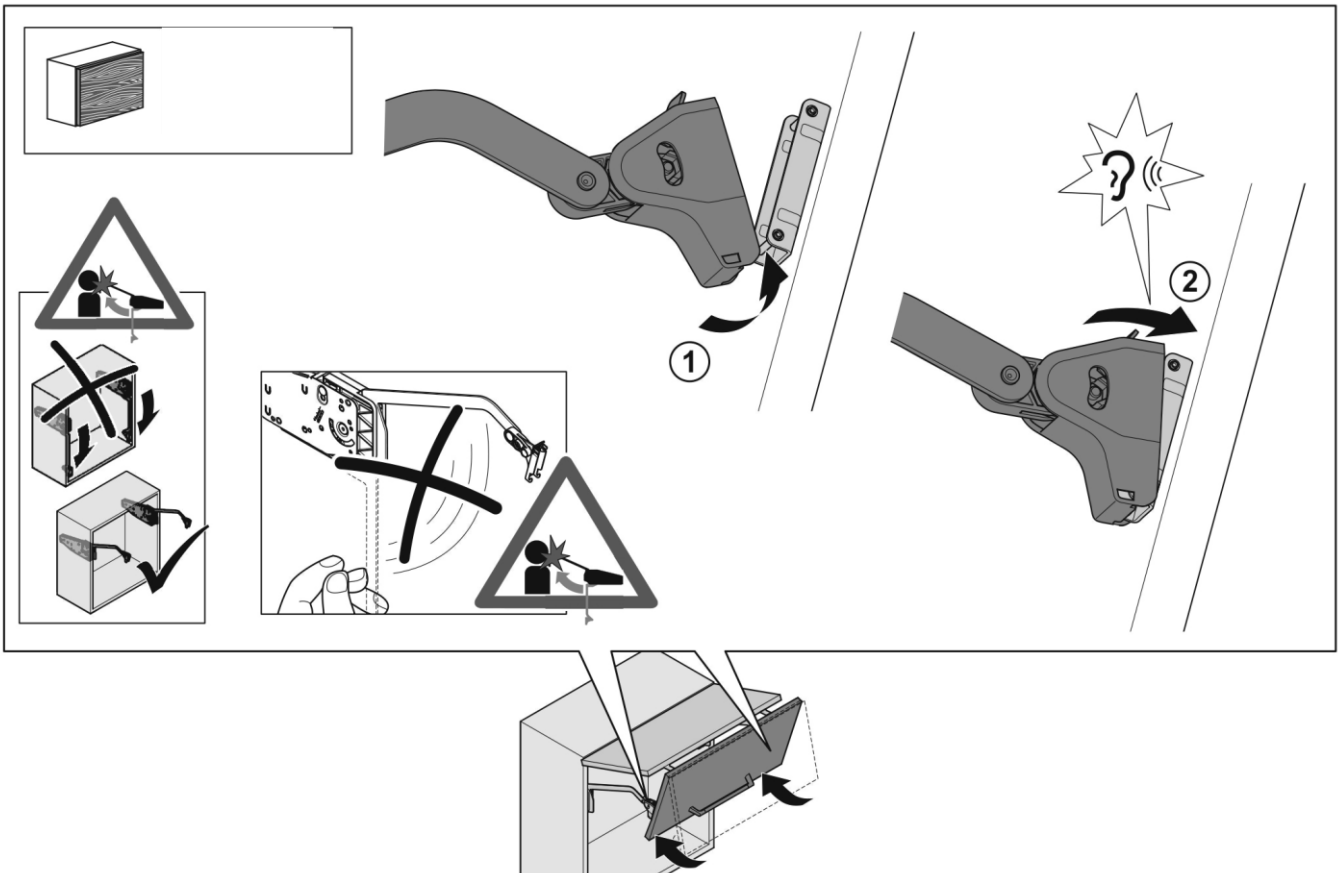
4



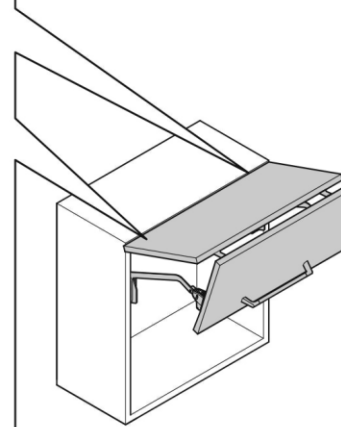
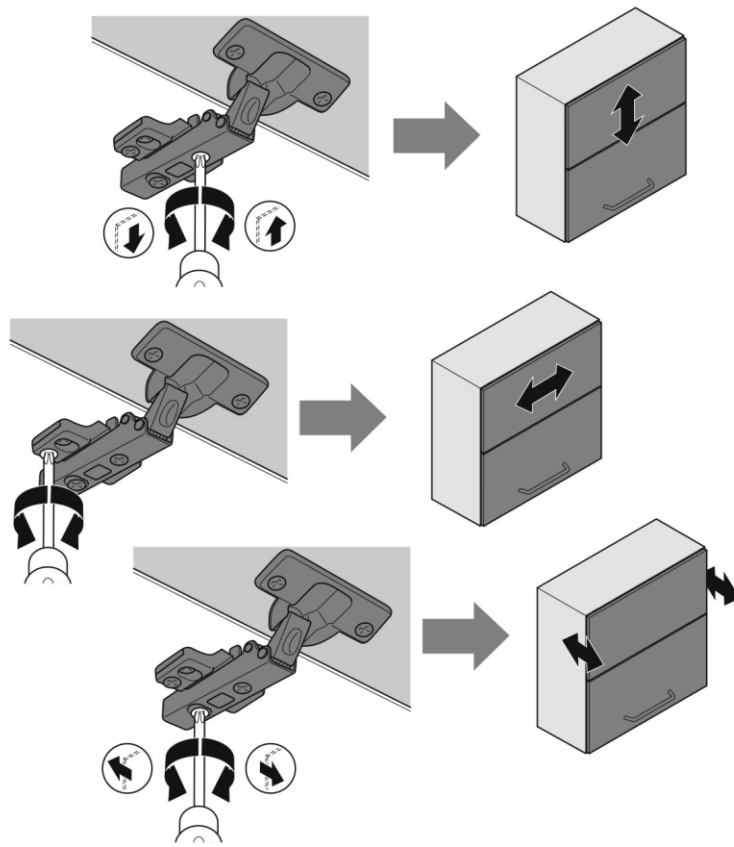
5



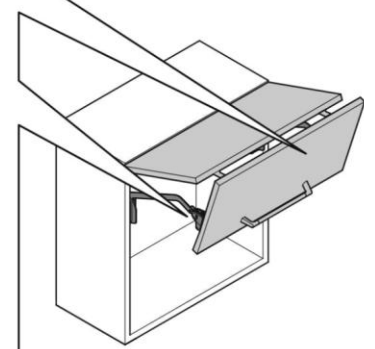
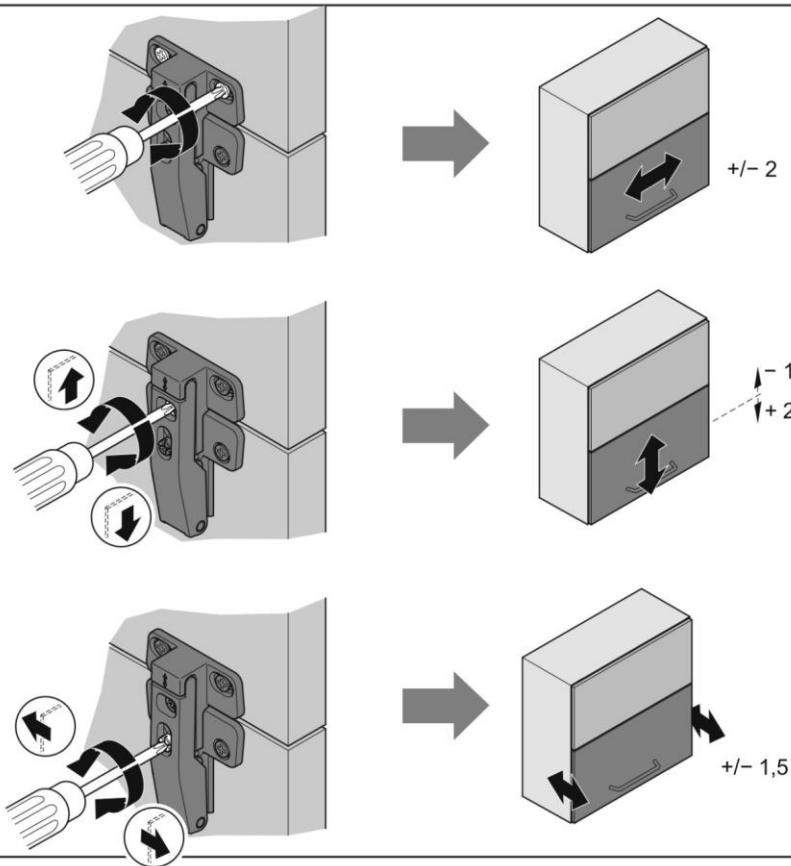
6



7

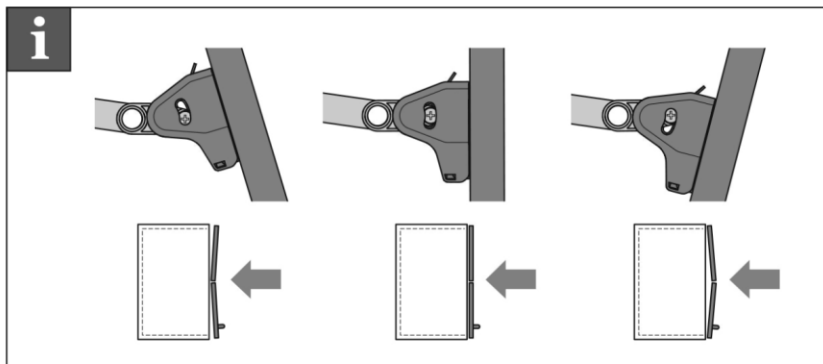
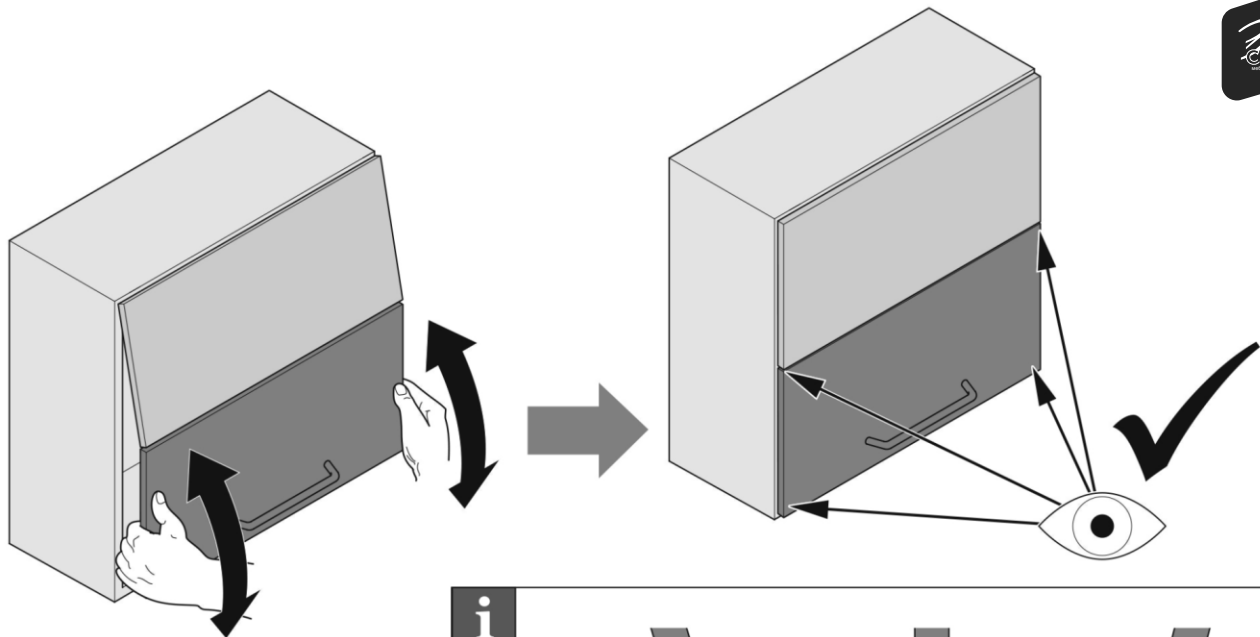


8

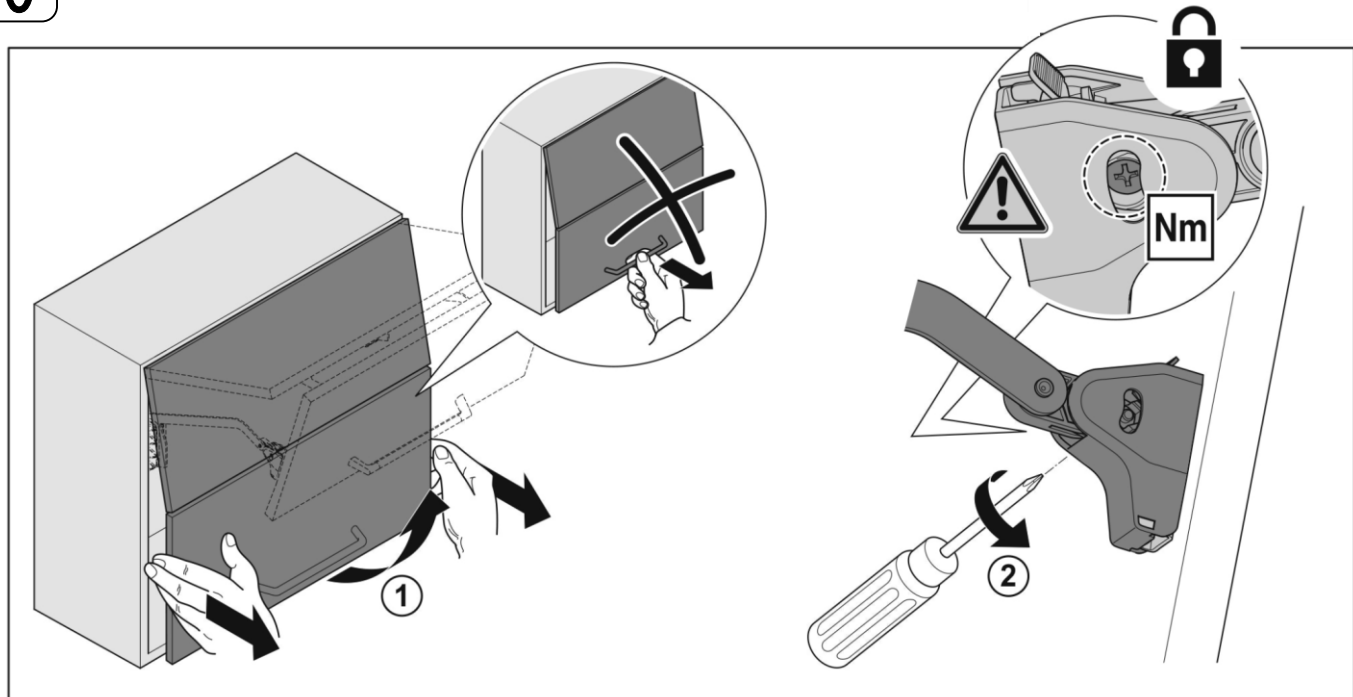


13

9

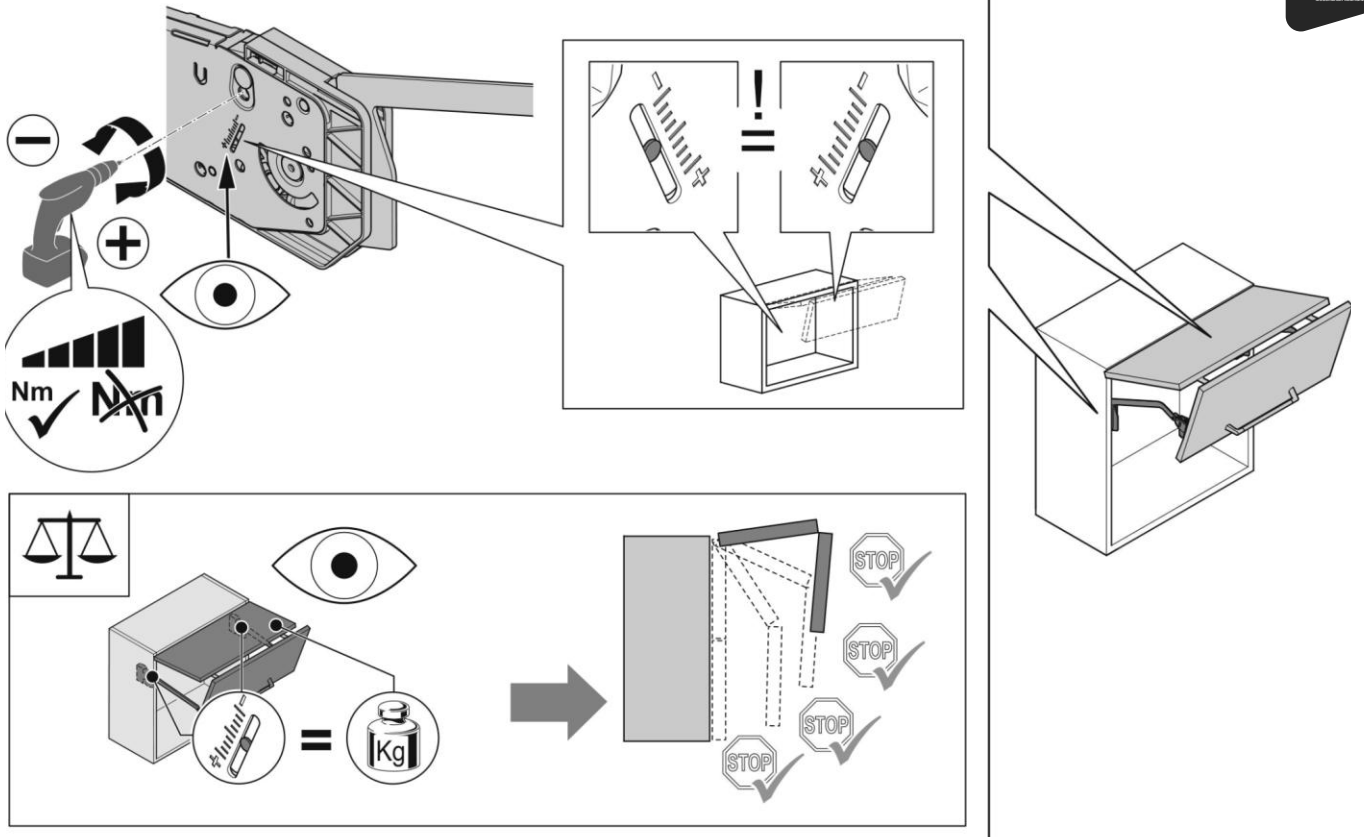


10

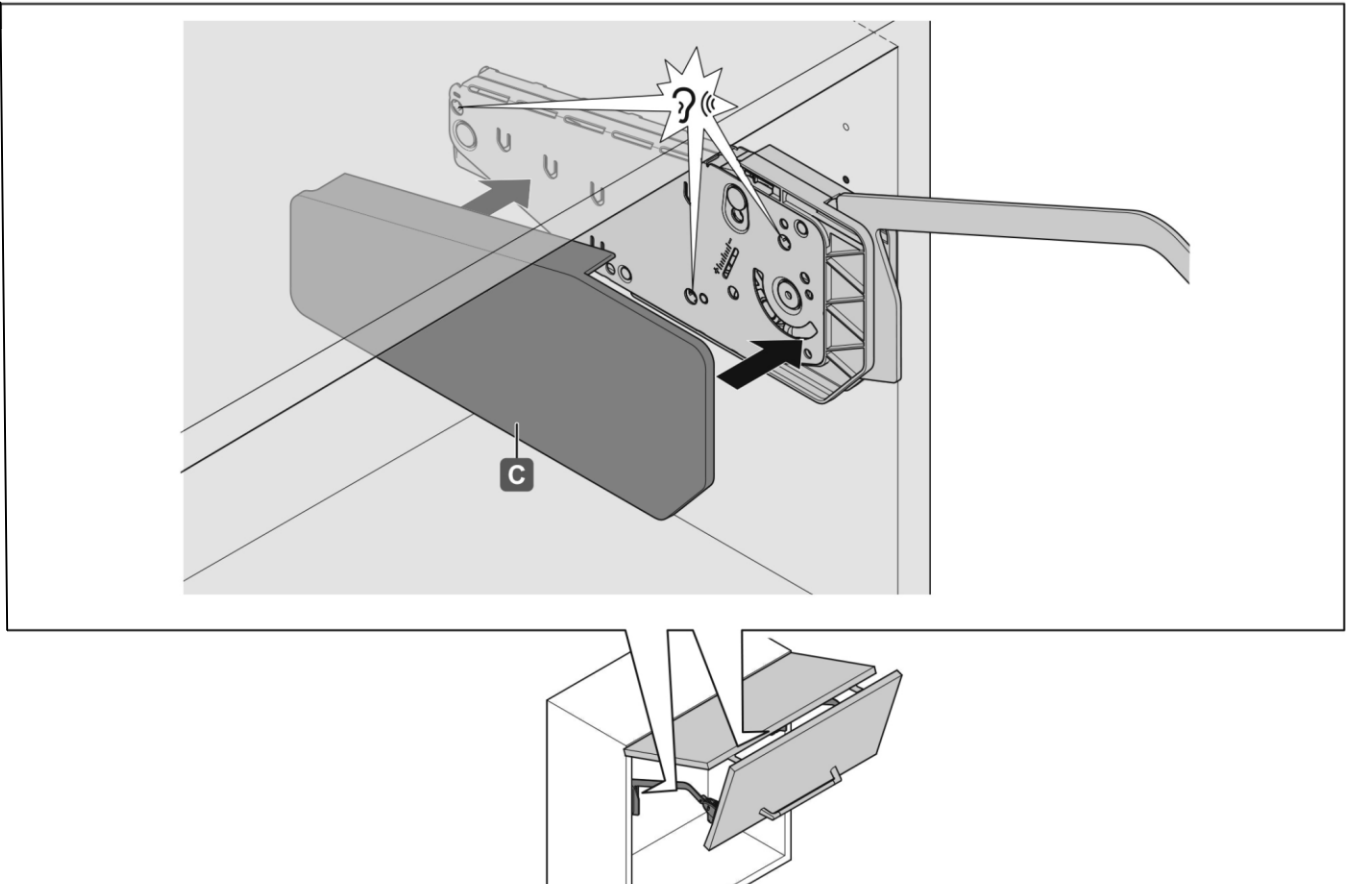


14

11

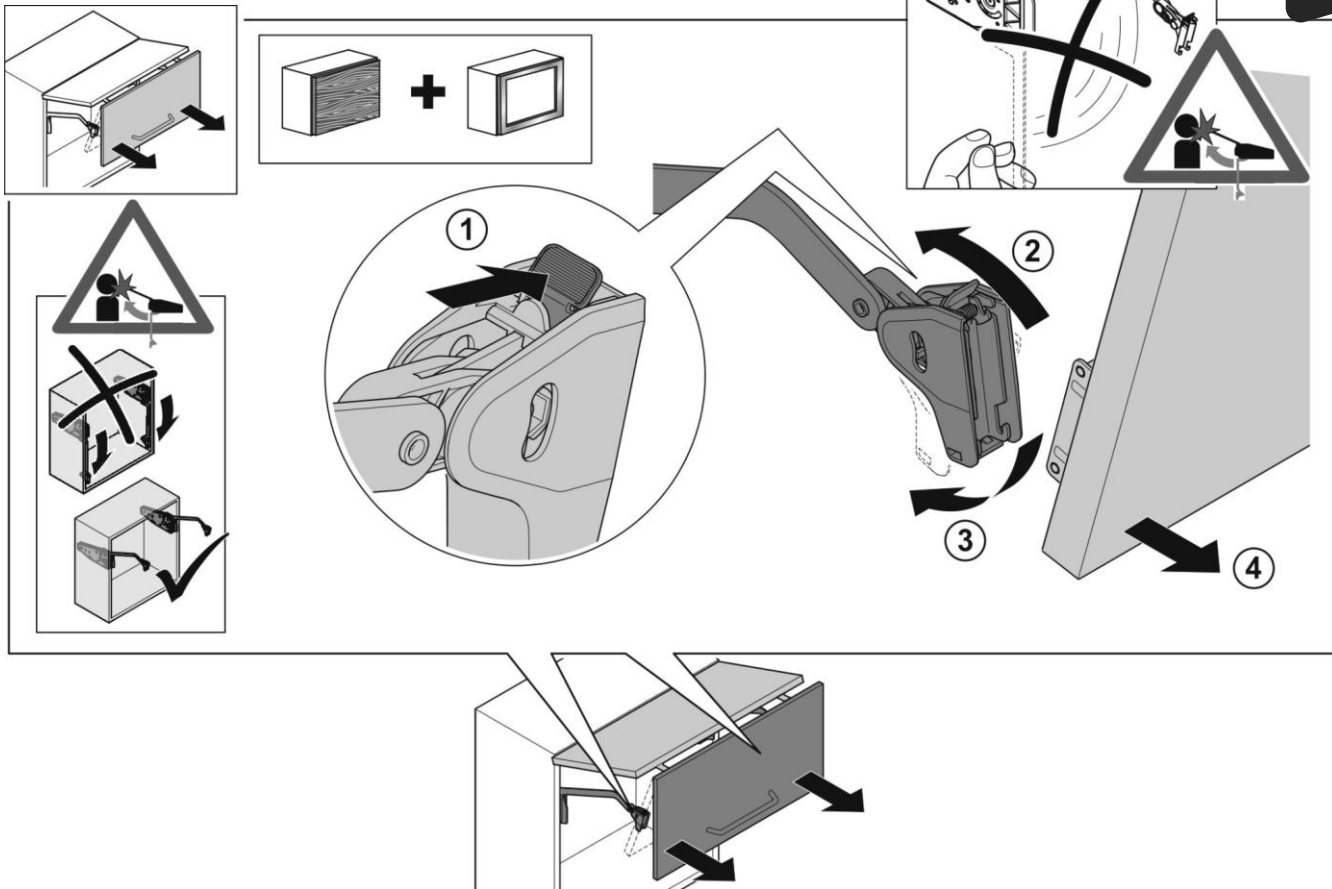


12

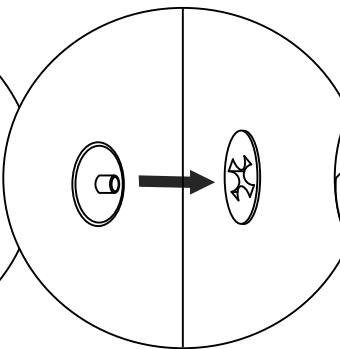
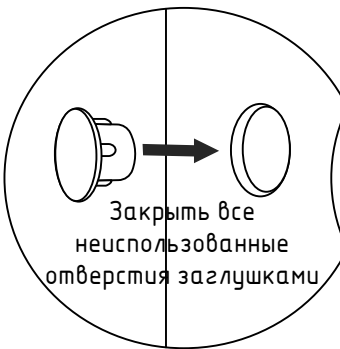
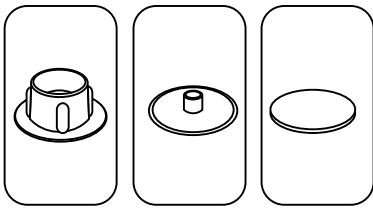


15

13



14



Ваша мебель готова к эксплуатации
Спасибо, что выбрали МК «СТИЛЬ»



mcsstyle.ru

16