

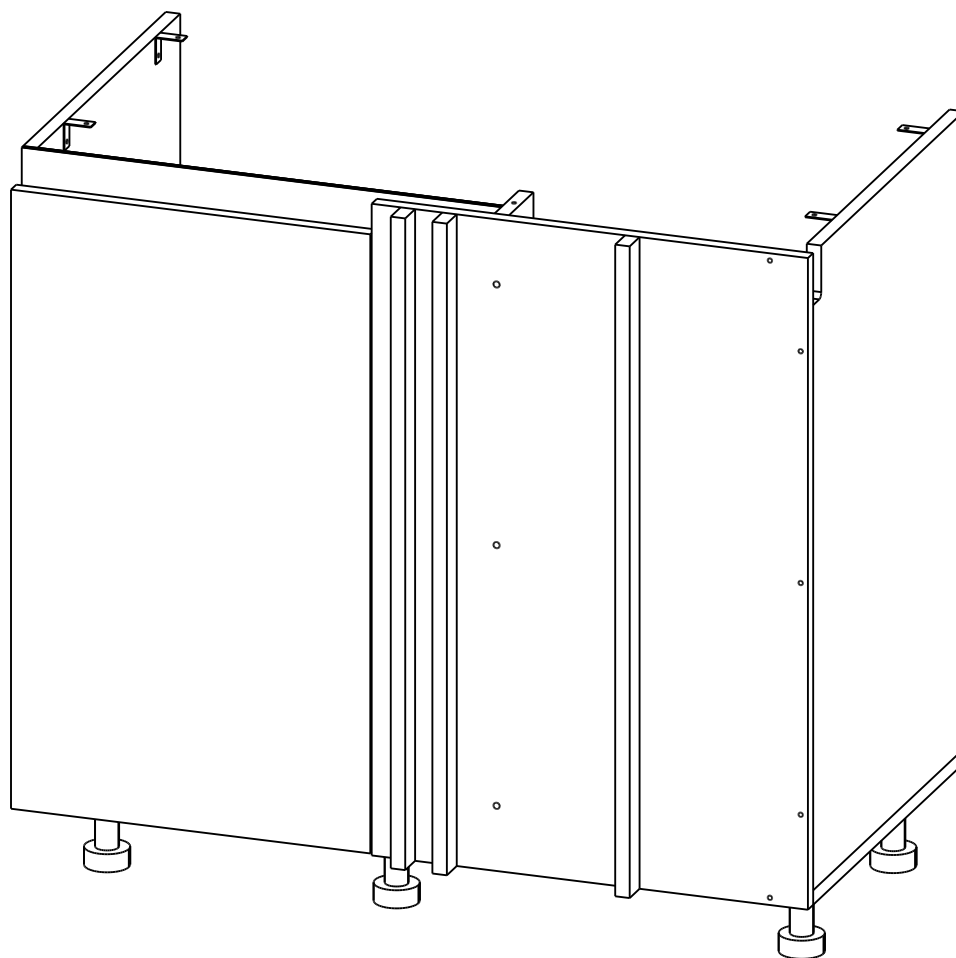


Производитель ООО "МК Стиль"  
Россия, 440015, Пензенская обл.,  
г.Пенза, ул. Аустрина, 166  
тел.: +7 (8412) 90-81-32

## Инструкция по сборке и эксплуатации мебели

### Skyfree Кухонный корпус МП-1000

Габариты: Д.882 x В.820 x Г.504 мм



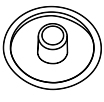
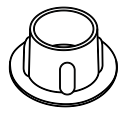

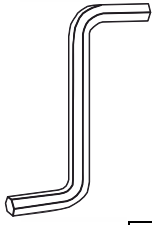
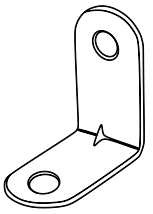




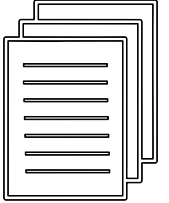
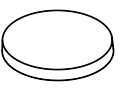
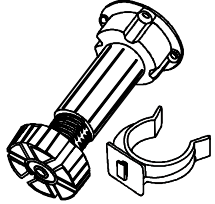
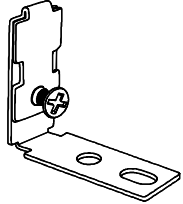
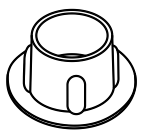
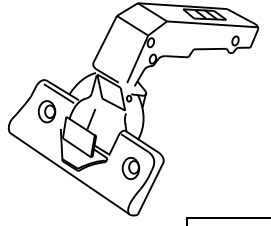
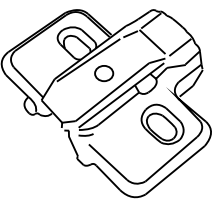
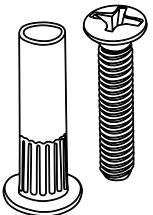
Универсальная сборка. Расчетная длина модуля 1000 мм. Столешница для модуля длиной 1000 мм.

*Уважаемые покупатели!*

*Рекомендуем доверить сборку Вашей мебели профессиональным сборщикам*

Упаковка	Материал	Поз.	Наименование	Кол-во	Размер	
	Фасад в сборе	1	Створка	1	684	397
	Фасад в сборе	9	Панель_(передняя)	1	720	482
	Фасад в сборе	10	Панель	1	720	30
1	ЛДСП 16 мм(Каркас)	2	Бок левый_М	1	704	458
	ЛДСП 16 мм(Каркас)	3	Бок правый_М	1	704	458
	ЛДСП 16 мм(Каркас)	4	Крышка	1	882	458
	ЛДСП 16 мм(Каркас)	5	Планка задняя	1	850	106
	ЛДСП 16 мм(Каркас)	6	Планка задняя	1	850	74
	ЛДСП 16 мм(Каркас)	7	Перегородка	1	704	74
	ЛДСП 16 мм(Каркас)	8	Планка (2-х кратная)	2	720	30
	Фурнитура в коробе/комплектующая	500	Фурнитура (ВНУТРИ УПАКОВКИ)	1		

**Набор фурнитуры**

 <p>Заглушка для евро-стяжки яшень шимо светлый</p> <p>x12</p>	 <p>Заглушка технологическая D 5 мм коричневая</p> <p>x12</p>	 <p>стяжка-евро 6,3*50 мм</p> <p>x12</p>	 <p>Ключ для стяжки евро</p> <p>x1</p>	 <p>стяжка уголок 30x30x15 мм</p> <p>x12</p>
 <p>шуруп 4*20 мм цинк</p> <p>x10</p>	 <p>Шуруп 3,5*15 мм цинк</p> <p>x60</p>	 <p>Шуруп 4*30 мм цинк</p> <p>x10</p>	 <p>Футорка пластик (дюбель) D5,3 x 10</p> <p>x4</p>	 <p>схема-сборки</p> <p>x1</p>
 <p>Демпфер силиконовый</p> <p>x3</p>	 <p>ножка кухонная 100 мм пластмасс + клипса</p> <p>x5</p>	 <p>Крепление для профилей GOLA</p> <p>x2</p>	 <p>Заглушка технологическая D 8 мм коричневая</p> <p>x2</p>	 <p>Петля TITUS T-type Glissando для Ф.П. С дов_(701-0A98-650-00)</p> <p>x2</p>
 <p>Монтажная планка петли TITUS T-type F0 крест_(арт. 700-0NA0-054-00)</p> <p>x2</p>	 <p>стяжка межсекционная D5*32 мм</p> <p>x4</p>			

При получении рекомендуется проверить мебель на предмет ее комплектности и внешних качественных признаков. Следует вскрыть упаковку, осмотреть лицевые панели, зеркала, стеклянные элементы, проверить наличие и комплектность фурнитуры, убедиться в отсутствии видимых дефектов. Необходимо помнить, что принятие мебели без указания на явные недостатки, которые могли быть обнаружены при обычном осмотре, лишает покупателя права впоследствии предъявлять по ним претензии. При этом недостатком или дефектом мебели не считаются:

- наличие определенных особенностей в его элементах, обусловленных стилистическим замыслом производителя в подборе исходных материалов или связанных с природным происхождением используемых материалов, с их несущественными отличиями фактур и/или оттенков.
- незначительная разность цветовых оттенков облицовочных тканей, а также покрытий из искусственной и натуральной кожи.
- незначительная разность цветовых оттенков и отличие рисунка и/или декора. Складки и морщины на обивочных материалах мягких элементов, возникающие по причине нагрузок в результате упаковки и/или в процессе транспортировки, и исчезающие после разглаживания рукой, также не являются дефектом.

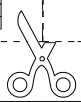
### Общие условия эксплуатации и ухода за мебелью

1. Мебель должна эксплуатироваться в сухих и теплых помещениях, не подверженных перепадам температур, имеющих отопление и вентиляцию при температуре воздуха не ниже +10 град С и не выше +40 град С с относительной влажностью 45-75%. Существенные отклонения от указанных режимов приводят к значительному ухудшению потребительских качеств и повреждению мебели.
  2. Запрещается устанавливать нагревательные приборы (печки, плиты, духовки, световые элементы и др.) рядом с фасадами, т.к. контакт с поверхностями или воздухом, температура которых превышает 80 градусов по Цельсию может привести к оплавлению, деформации и отслоению пластика ПВХ от основы фасада. Избегать повышенной влажности. Рекомендуем установить принудительную вытяжку в зоне установки плиты.
  3. Во избежание выгибания и разбухания деталей из ЛДСП / МДФ следует оберегать их поверхность от длительного воздействия влаги. Недопустимо попадание на поверхности жидкостей, растворяющих пластики, пленку ПВХ (кислоты, растворитель, спирт, ацетон, бензин и др.).
  4. Следует оберегать фасады от механических повреждений, которые могут быть вызваны воздействием твердых предметов, абразивных порошков.
  5. Во избежании возникновения царапин, нельзя подвергать любому механическому воздействию рисунок на фасадах с фотопечатью.
  6. Старайтесь нагружать кухонные навесные шкафы и выдвигаемые кухонные ящики равномерно, обеспечивая равновесие скользящих частей. Предметы на полках рекомендуется размещать по принципу: наиболее тяжелые – ближе к краям (стенкам ящика), более легкие ближе к центру. Помните о недопустимости статической вертикальной нагрузки для выдвигаемых кухонных ящиков из ЛДСП более 5 кг, на полки шкафов и столов – более 8 кг. При эксплуатации выдвигаемых ящиков и раздвижных дверей не прилагайте чрезмерных усилий.
  7. Секции с полками из ЛДСП предназначены для хранения сухой посуды и кухонных принадлежностей. Для хранения мокрой посуды предназначены специальные секции с металлическими полками и закрепленным снизу поддоном.
  8. Не допускается длительное воздействие прямых солнечных лучей, которое может привести к цветовым изменениям на поверхностях мебели или материале обивки.
  9. После 6 месяцев эксплуатации мебели под нагрузкой может сложиться ситуация, когда некоторые механические детали, такие как петли, направляющие, замки и т.д., утратят оптимальную настройку, выполненную во время сборки и установки мебели. Смазка механических узлов со временем высыхает, теряет свои свойства. Подобные явления проявляются в затруднении и скрипе при открывании створок, механизмов раскладывания, механизмов выдвижения ящиков. В таких случаях не следует прилагать чрезмерные физические усилия, а необходимо выполнить своевременную регулировку петель или смазку подвижных частей механизмов специальными смазочными средствами. В процессе эксплуатации мебели резьбовые соединения следует периодически подтягивать.
- Для сохранения и поддержания мебели в хорошем состоянии в течение длительного срока рекомендуем прочитать подробные инструкции по уходу и эксплуатации мебели, представленные на нашем сайте [mstyle.ru](http://mstyle.ru) во вкладке «ПОКУПАТЕЛЯМ» в шапке сайта.

### Гарантийные обязательства

Изготовитель гарантирует соответствие мебели требованиям ГОСТ 16371-2014, ГОСТ 19917-2014 при соблюдении условий транспортирования, эксплуатации, хранения и сборки. Гарантийный срок эксплуатации изделия - 3 года с даты производства. Гарантии не распространяются на изделия поврежденные при перевозке, а также при не соблюдении правил сборки, эксплуатации и хранения, изложенных в настоящей инструкции. Все виды деталей изображены схематично и могут отличаться от оригиналов. Производитель оставляет за собой право вносить изменения в конструкцию, не ухудшающие ее эксплуатационные характеристики.

Заявка на производство № от (дата выпуска)		EAC
Перечень используемой фурнитуры		
Наименование изделия		EAC
- Корпус/Фасад - (целое/овое исполнение изделия) [Серия номенклатуры]		
Наименование	Кол-во	
Петель 2*20 мм	100	
Защелка - для евро-створки Белфорд	58	
Защелка теологическая D 5 мм - Боксвелл	4	
Ключ для створки евро	1	
Коробка (2-хлитая) под фурнитуру 480x100x100 мм	1	
ножка 88°54'20 мм № 1 металл	10	
петля - четырехшарнирная накладная (сталь)	8	
поддержатель - обычный	8	
ручка 228 мм + мет 128 мм	3	
створка-евро 6,3°50 мм	58	
смазка-сборки	1	
шкант 8°30 мм	4	
шурип - 3,8°16 мм (нейло)	80	



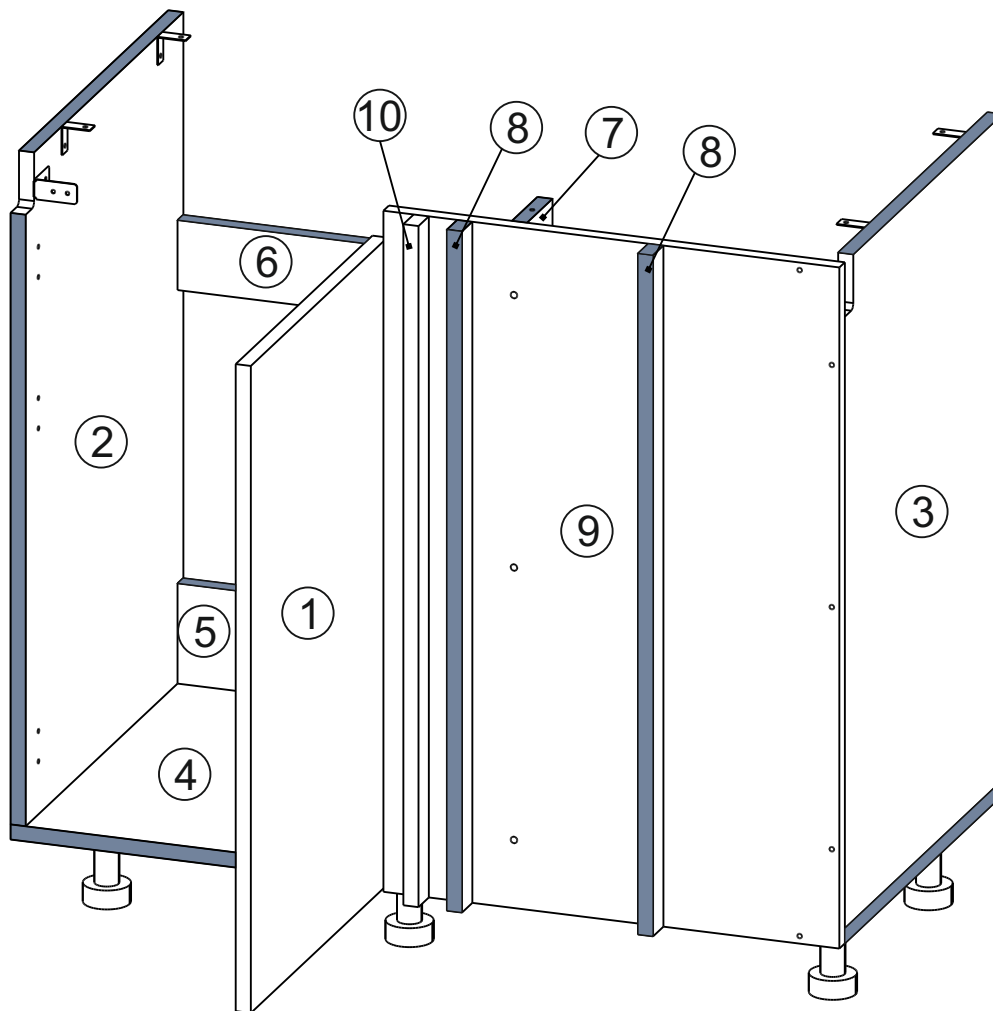
Ярлык для маркировки	
Название изделия	
- Корпус/Фасад - (целое/овое исполнение изделия) [Серия номенклатуры]	
Производство в России	18371-2014, 19917-1993
Производитель ООО "МК СТИЛЬ"	Длина x Высота x Глубина
440015, Пензенская обл., Пенза г.	в кг
Аустрия ул, дом № 188	Гарантийный срок
Дата выпуска: хххххххх	3 года
Соответствует ГОСТ	Срок службы
Габаритные размеры:	10 лет
Вес:	



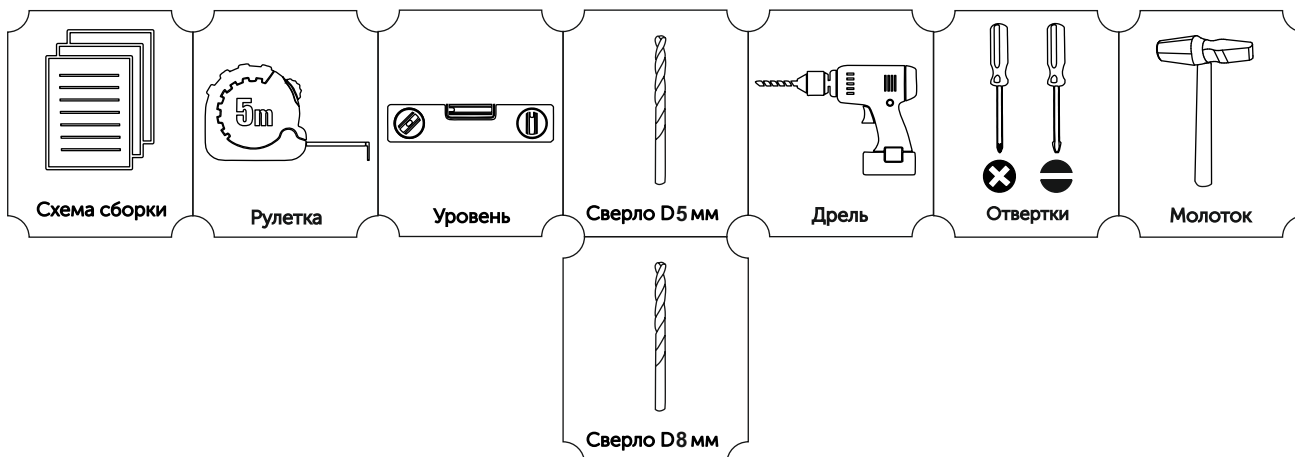
Вложенный в фурнитуру «Маркировочный ярлык» отрезать по линии и приклеить на заднюю стенку изделия по окончании сборки

**СПАСИБО ЗА ПОКУПКУ**

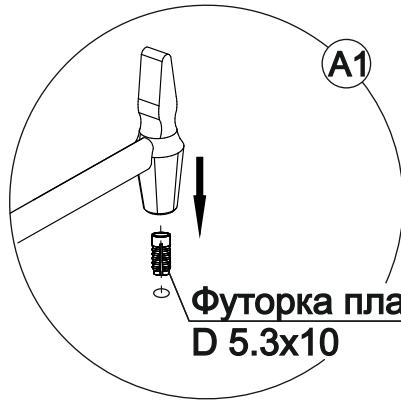
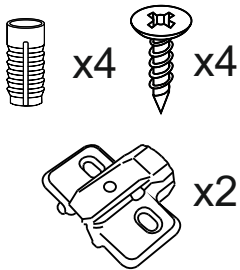
Условное обозначение:  - Кромочный материал



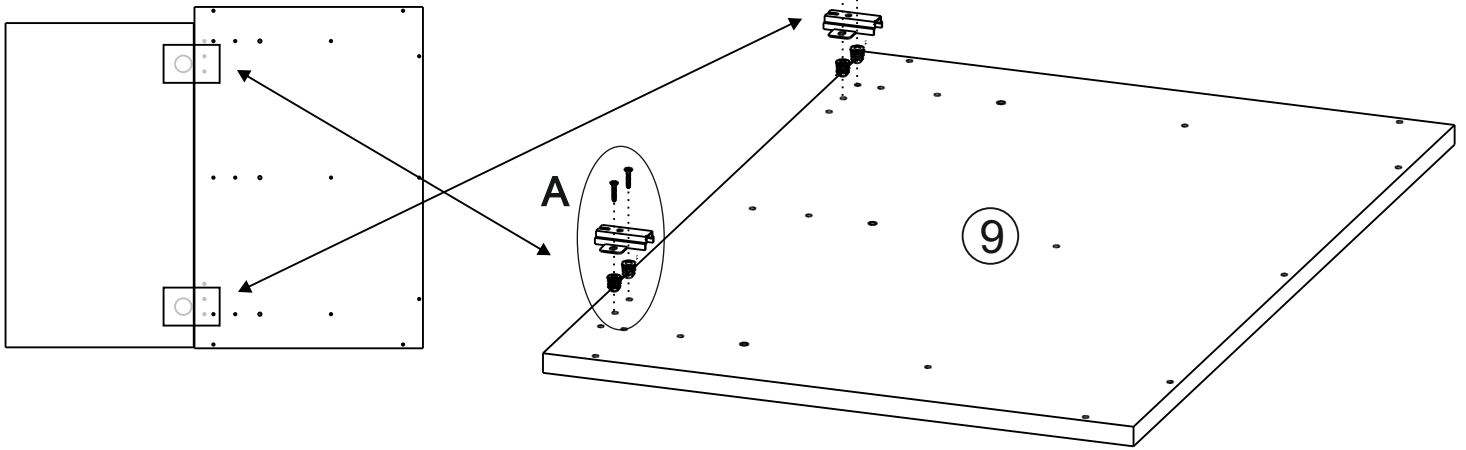
**В процессе сборки Вам понадобится:**



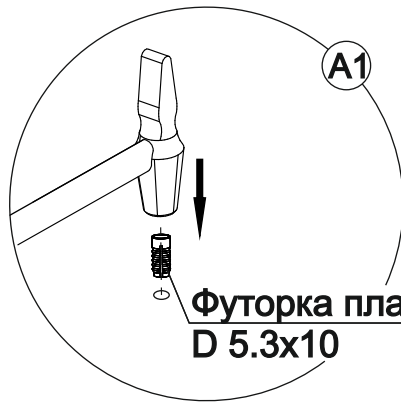
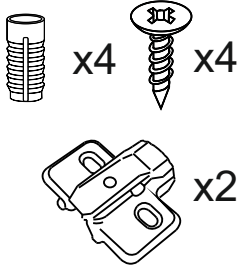
1



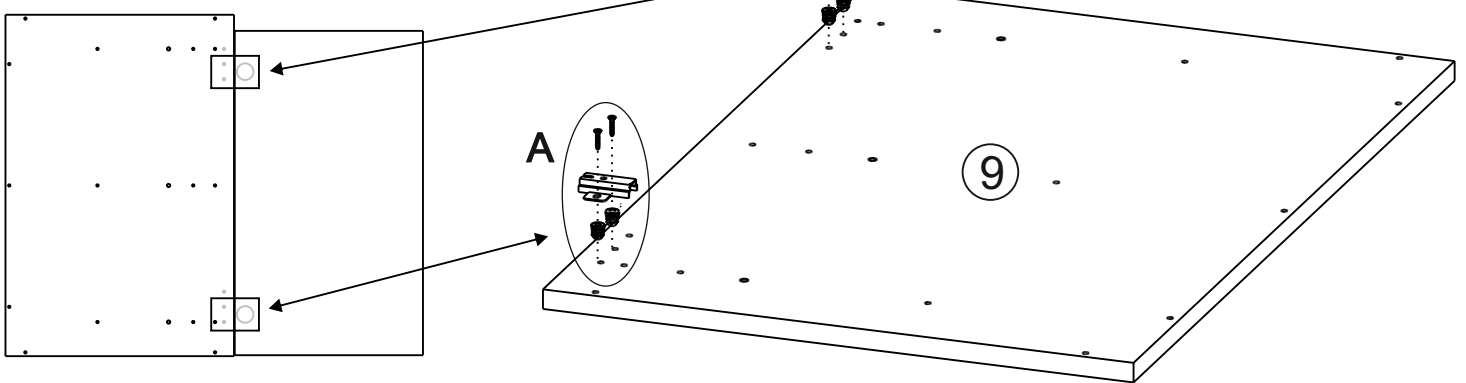
**Правостороннее открывание**



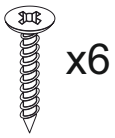
2



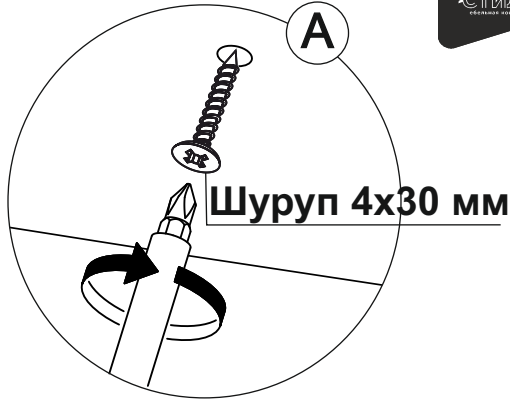
**Левостороннее открывание**



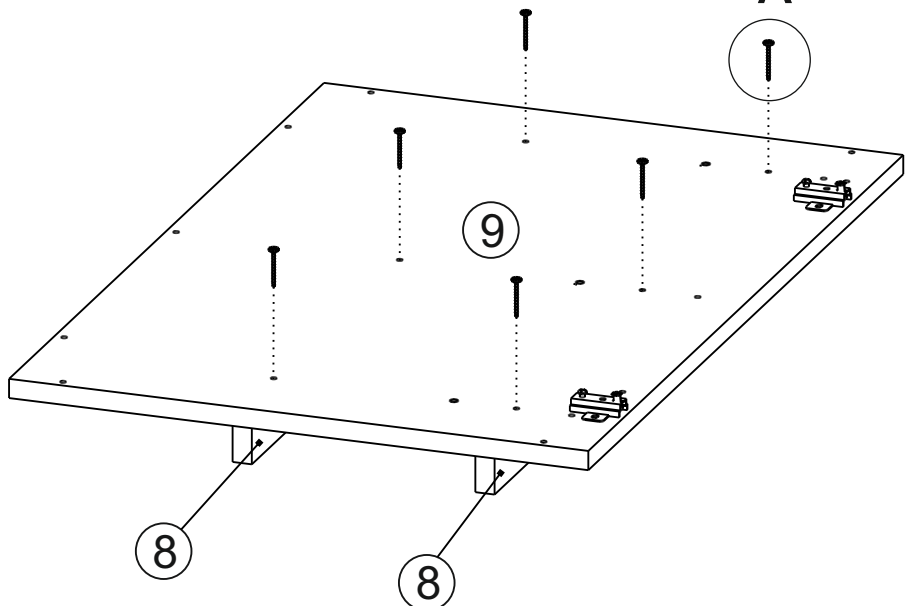
3



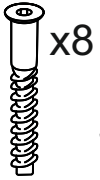
A



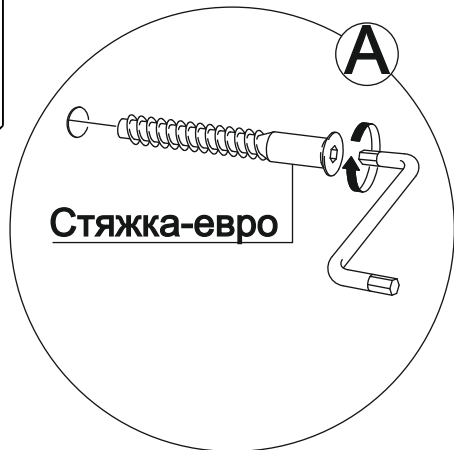
Шуруп 4x30 мм



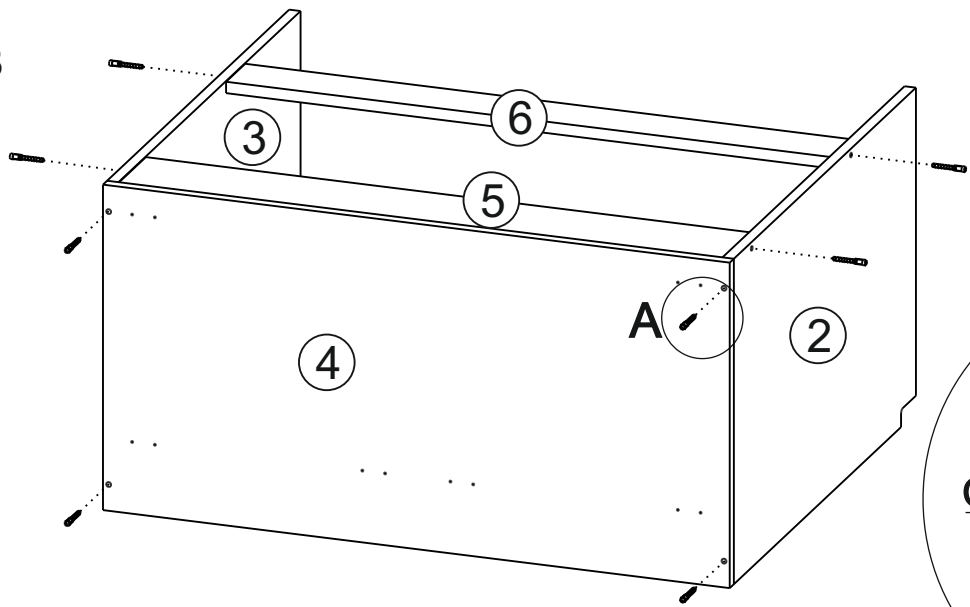
4



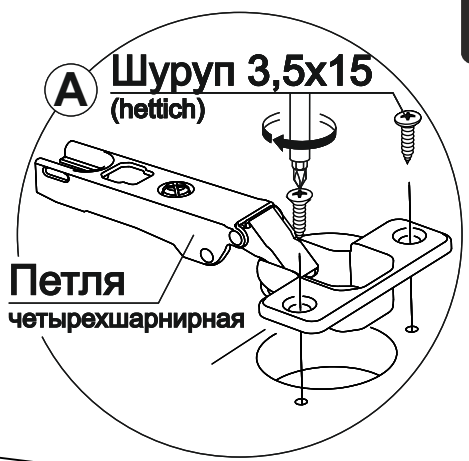
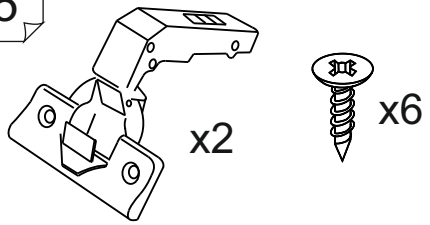
A



Стяжка-евро

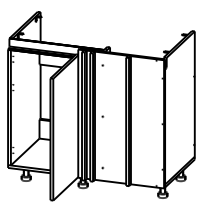
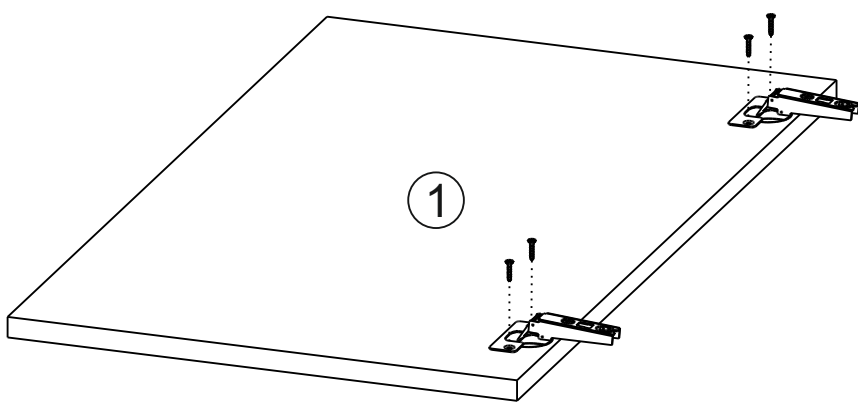


5



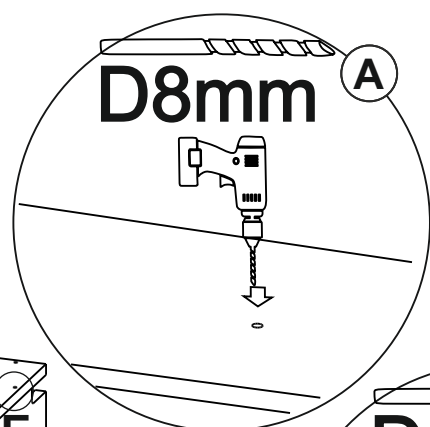
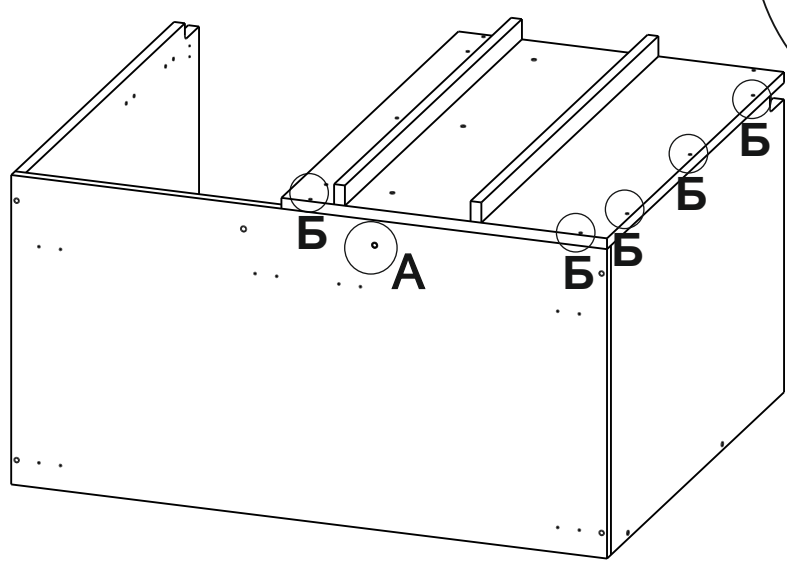
**А** Шуруп 3,5x15  
(hettich)

**Петля**  
четырёхшарнирная

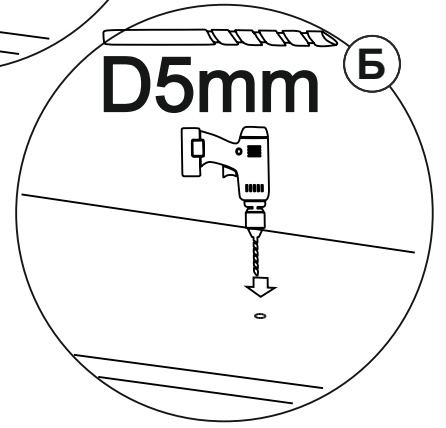


**Правостороннее открывание**

6



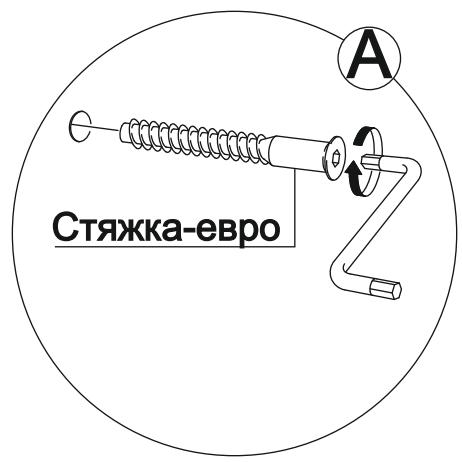
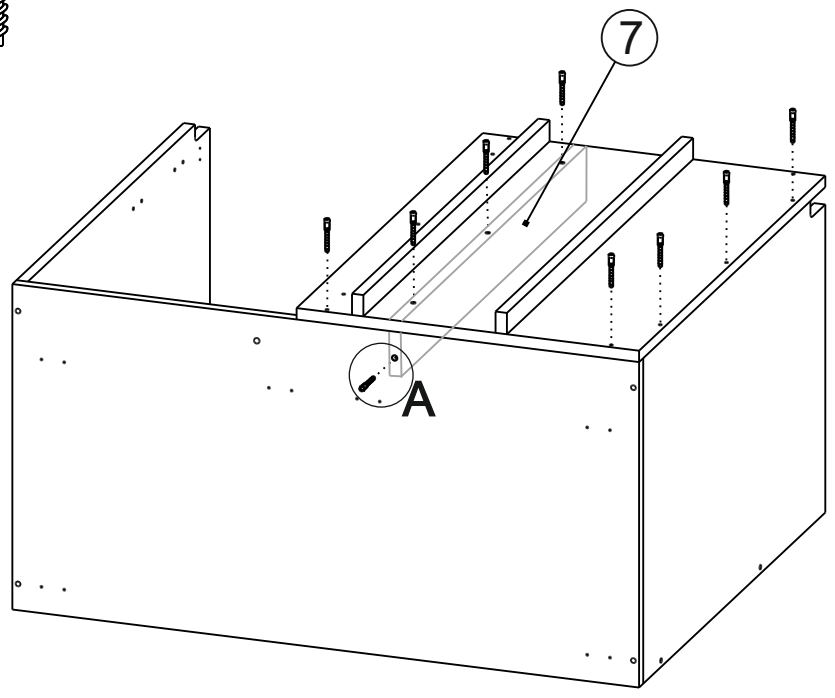
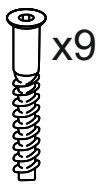
**D8mm** **А**



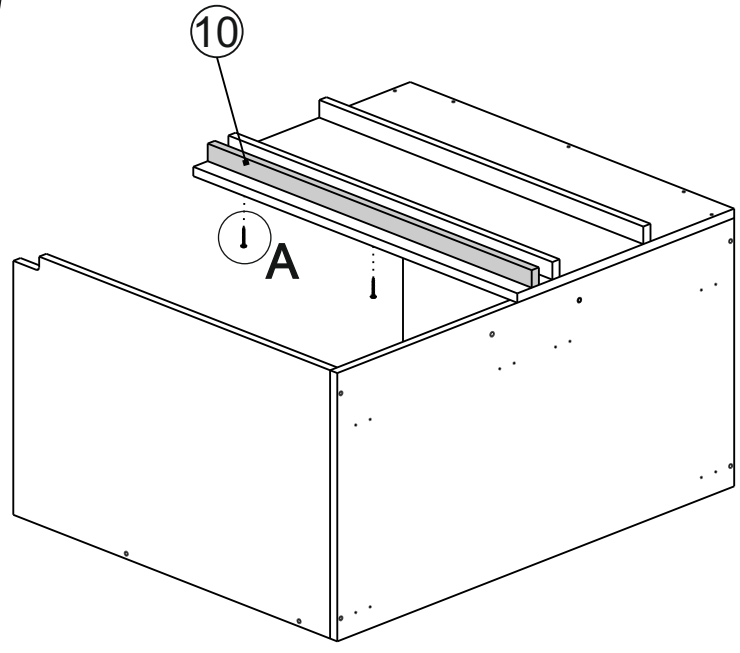
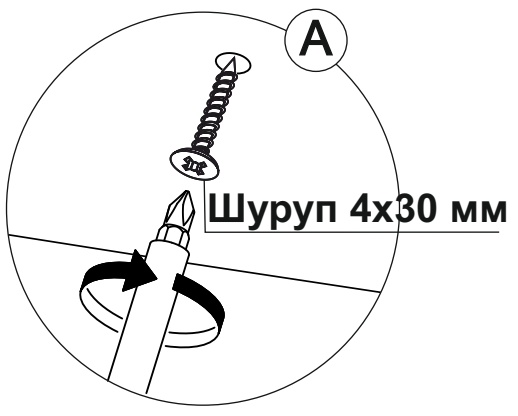
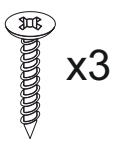
**D5mm** **Б**



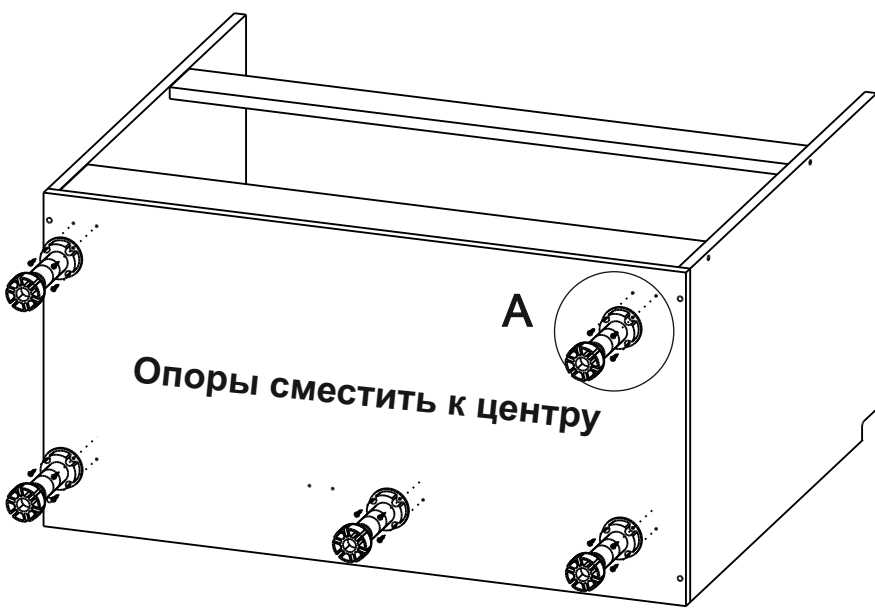
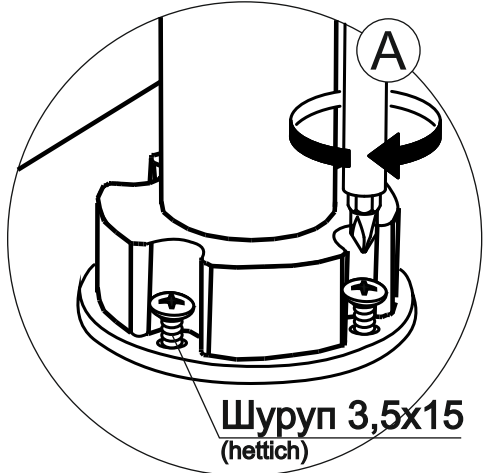
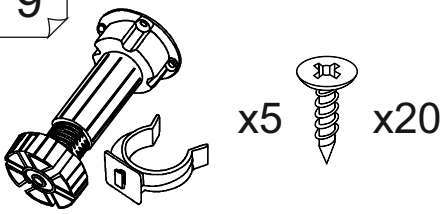
7



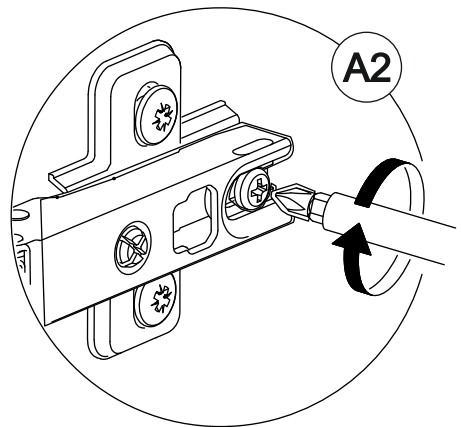
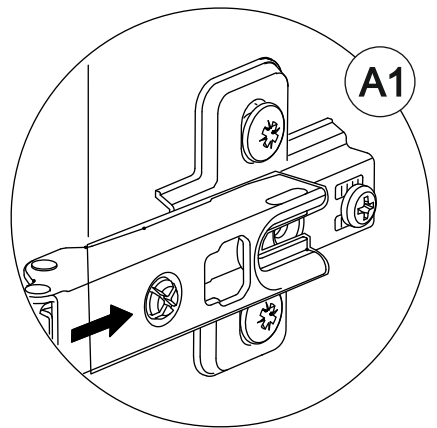
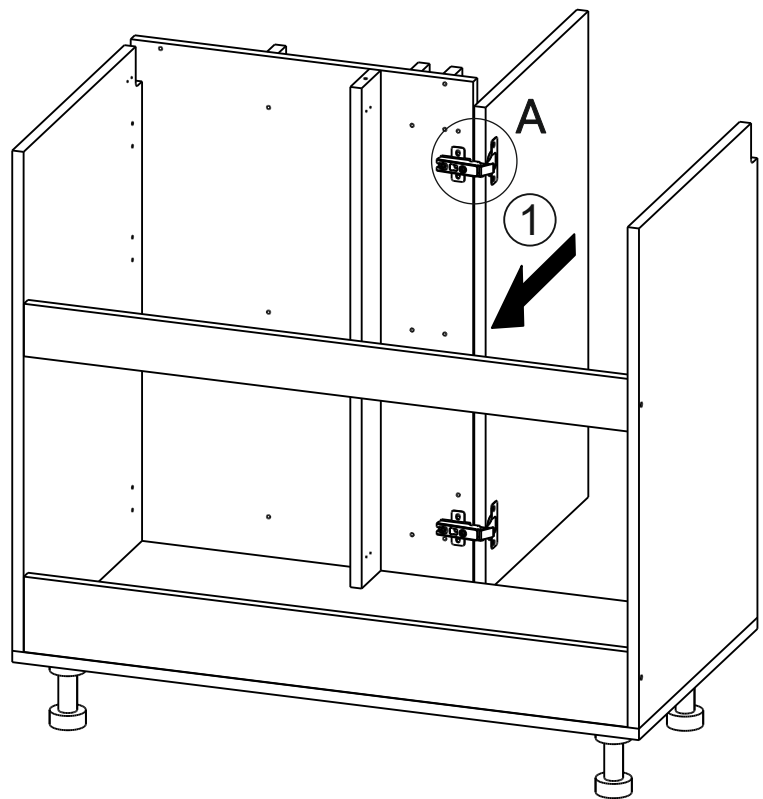
8



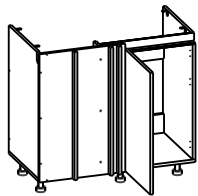
9



10



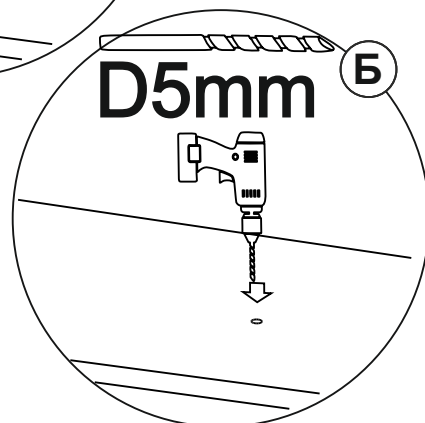
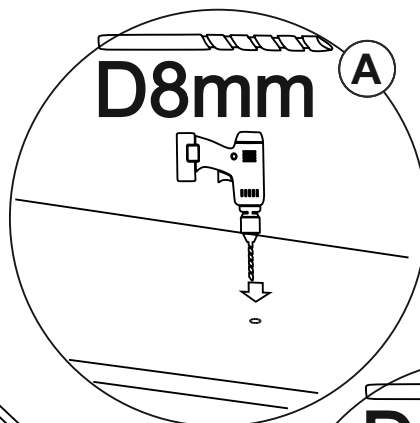
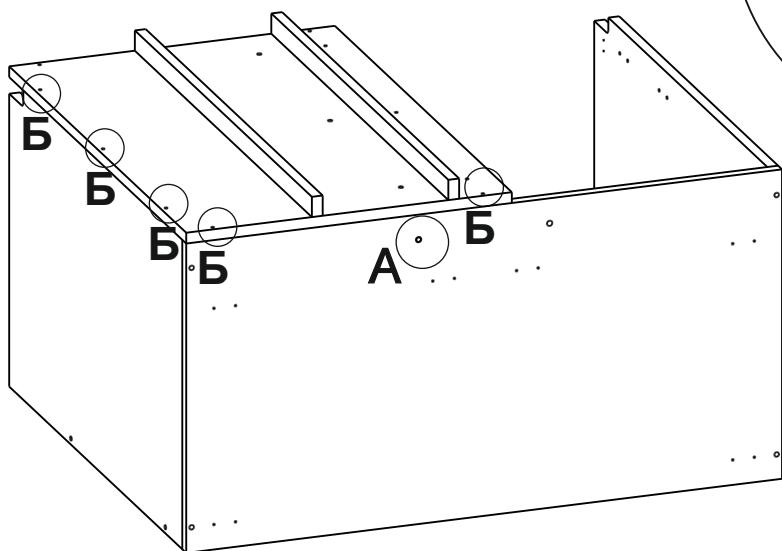
10



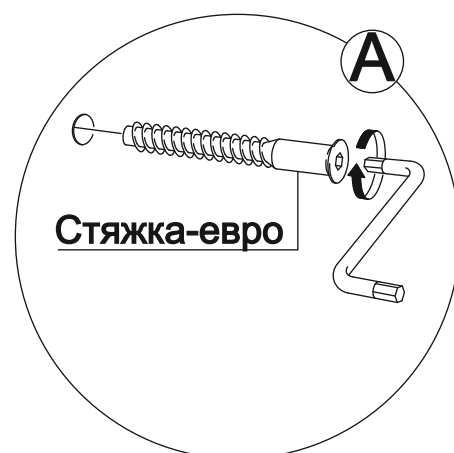
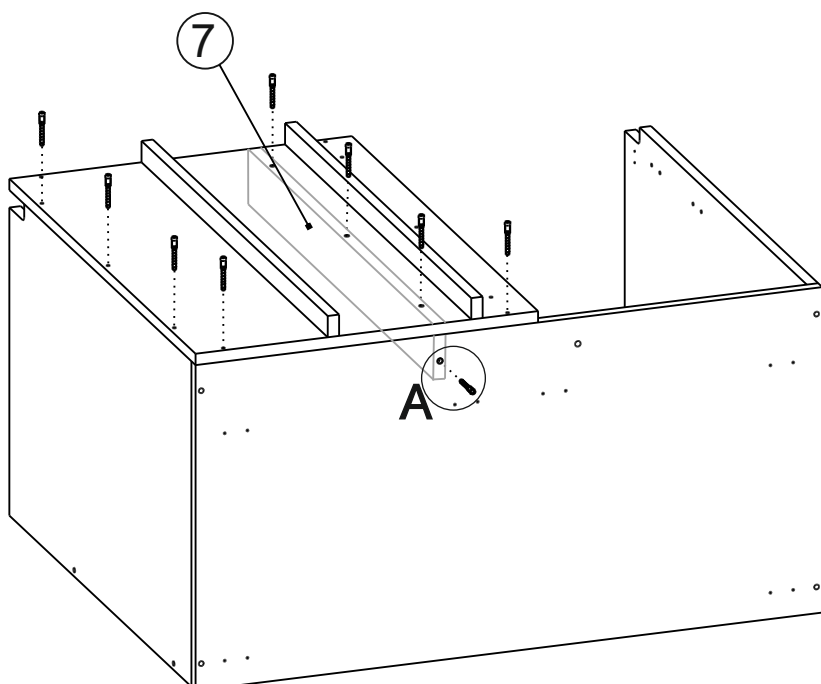
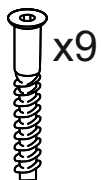
# Левостороннее открывание




11

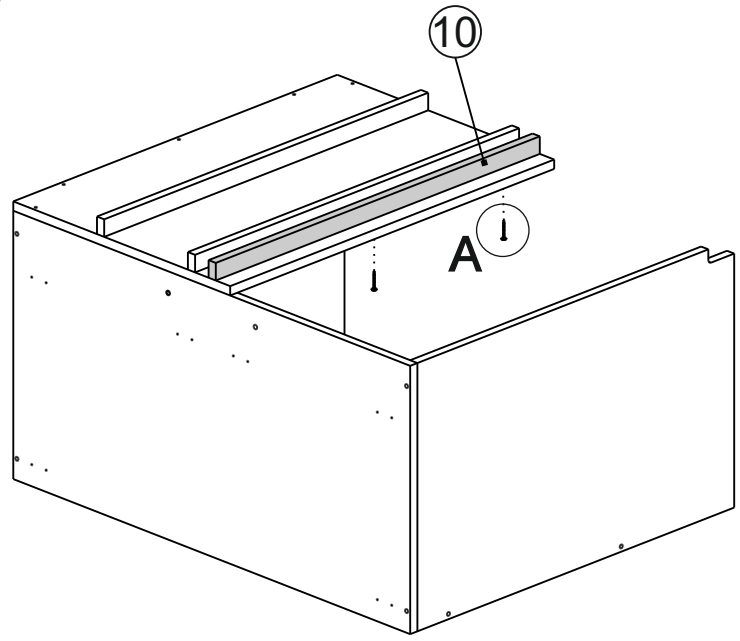
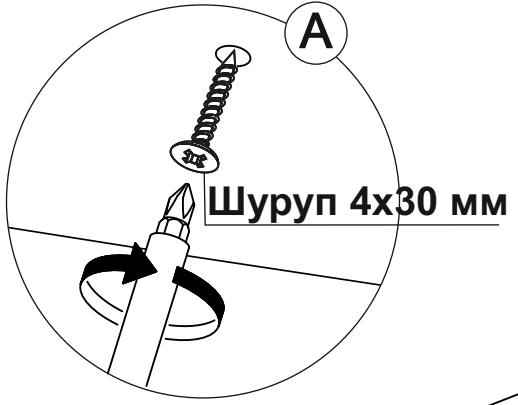


12

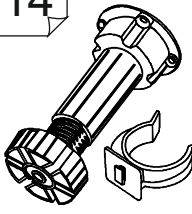



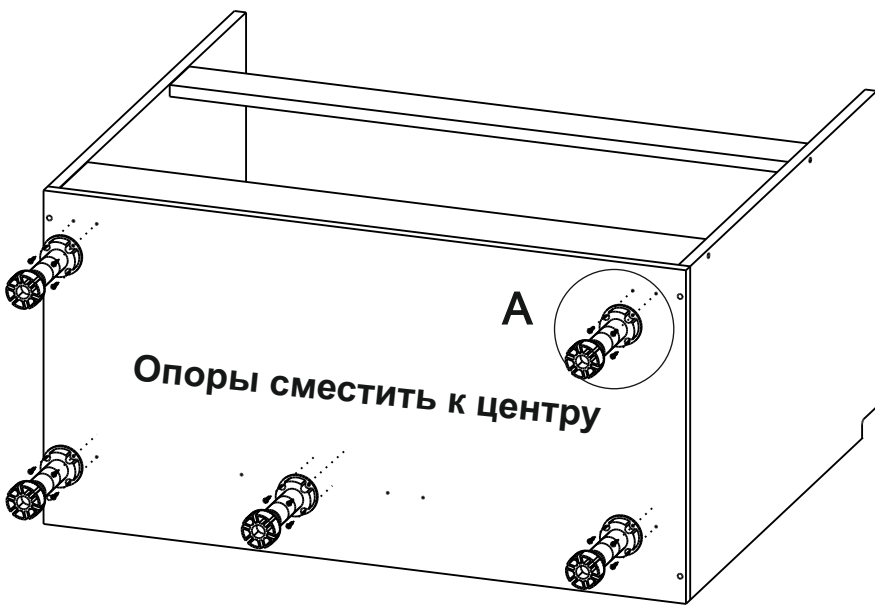
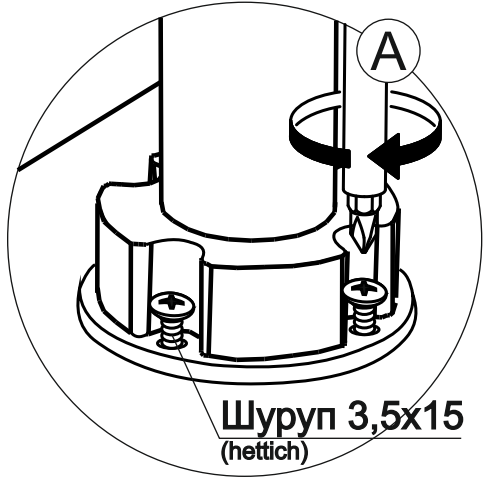
13

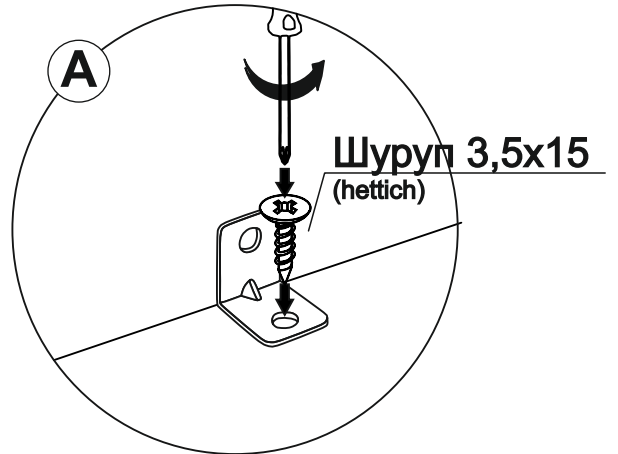
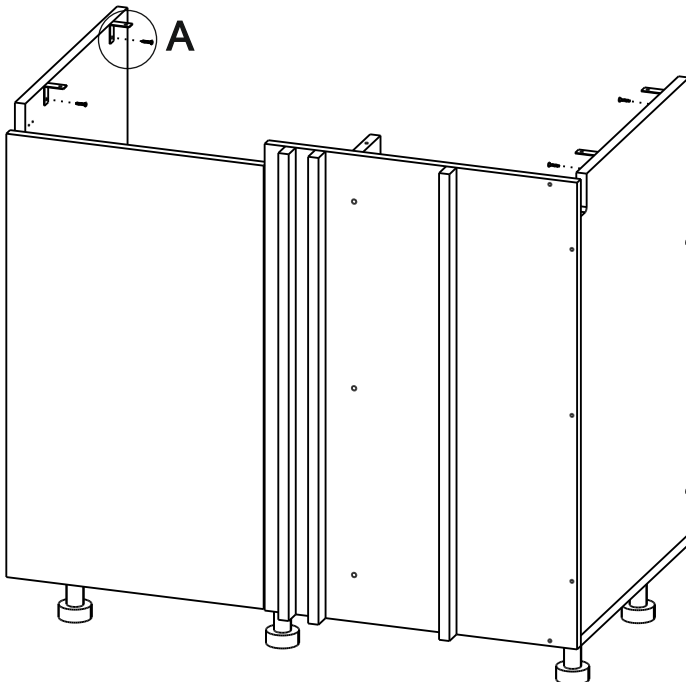
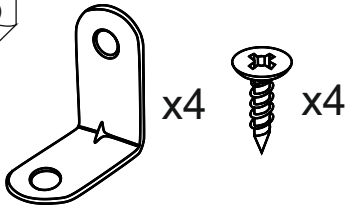
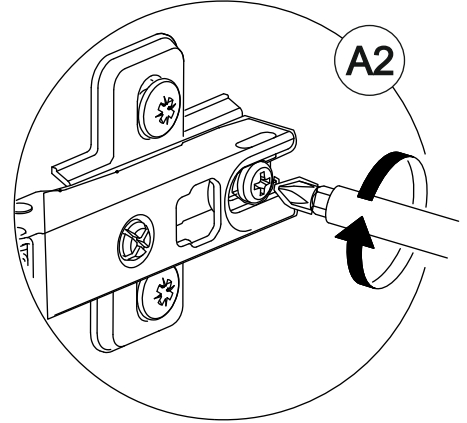
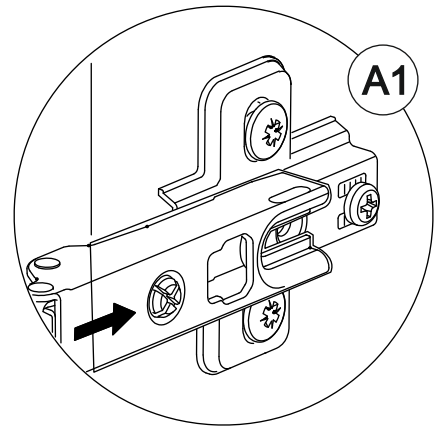
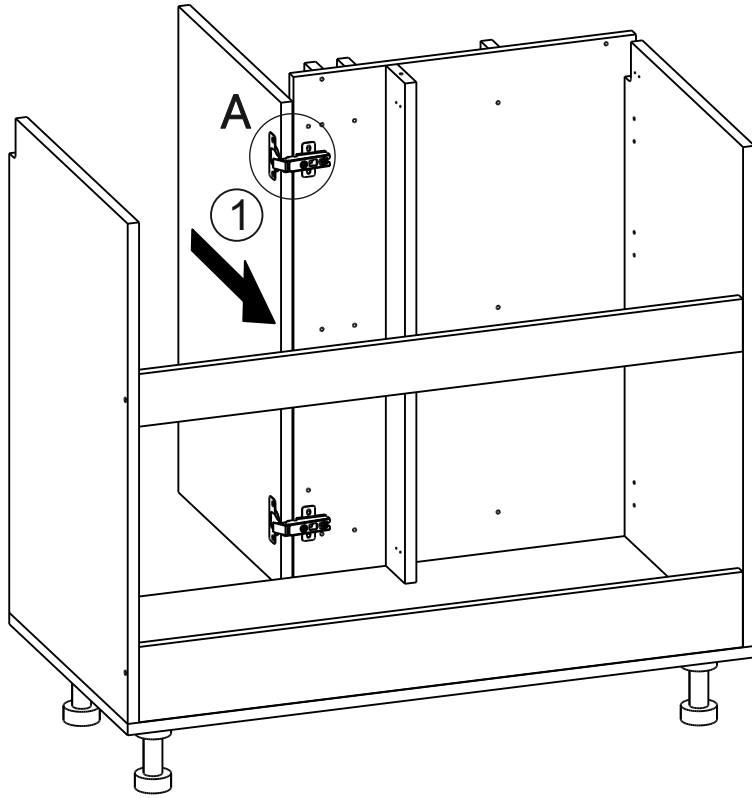
 x3

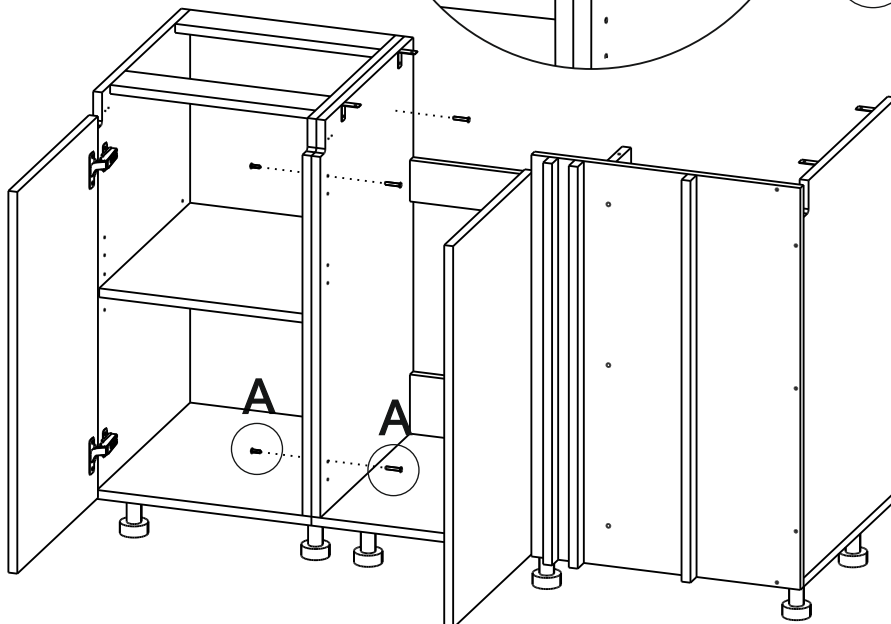
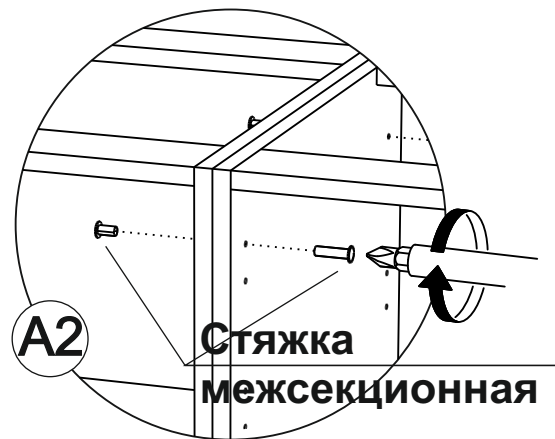
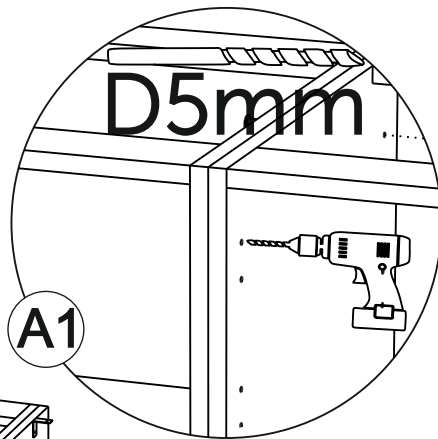
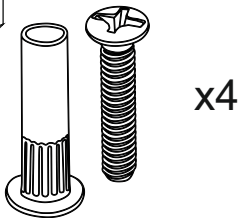
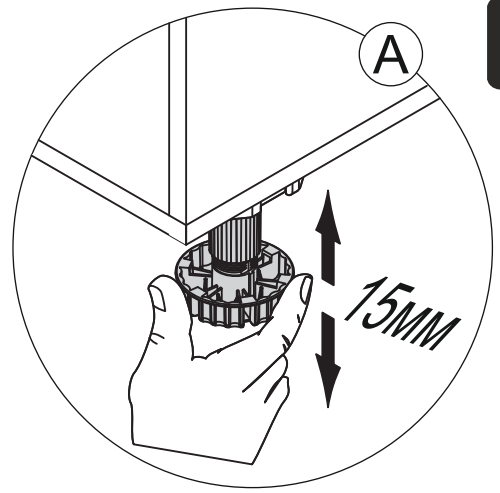
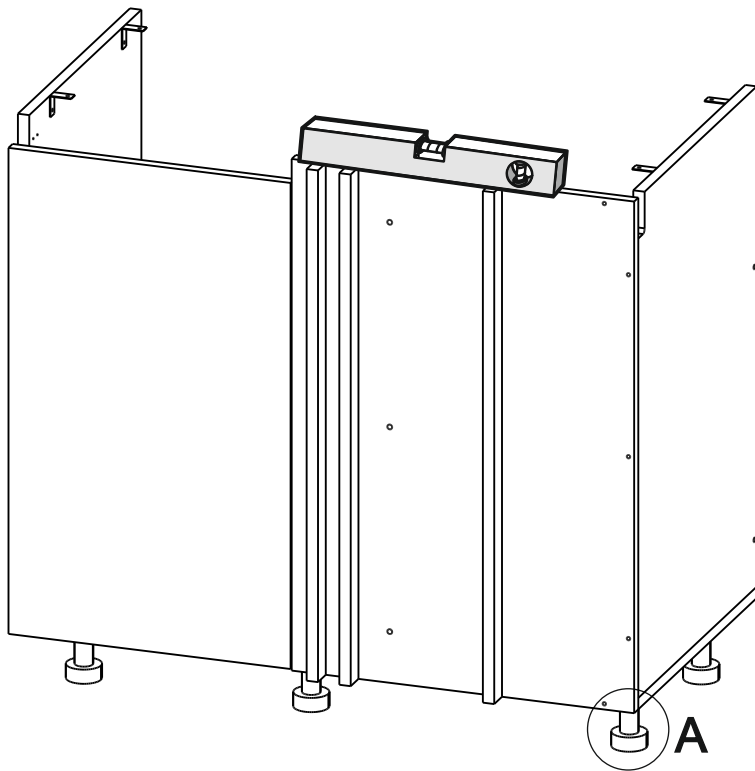


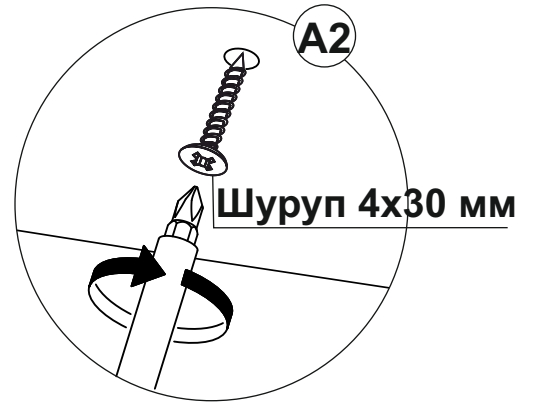
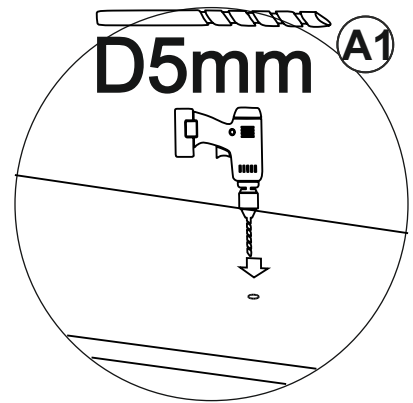
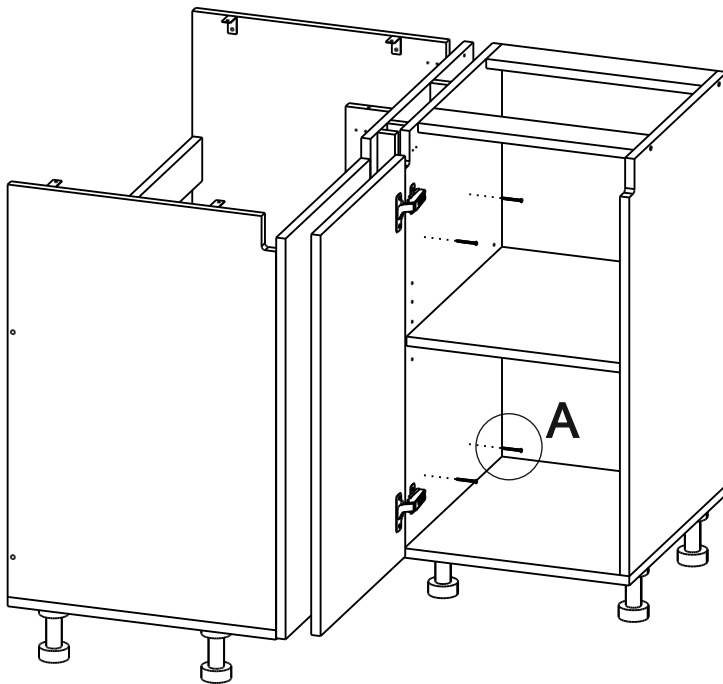
14

 x5  x20

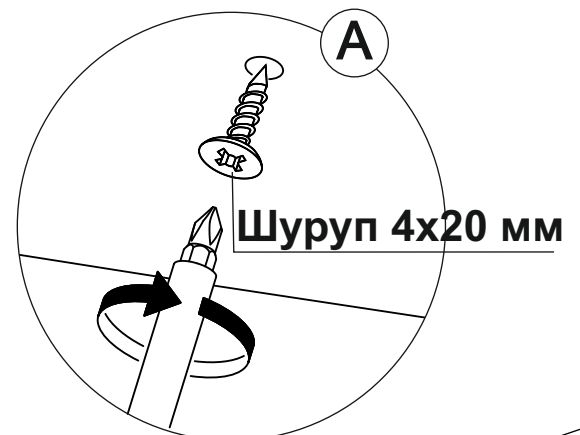
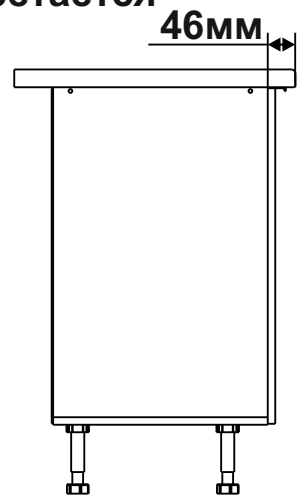
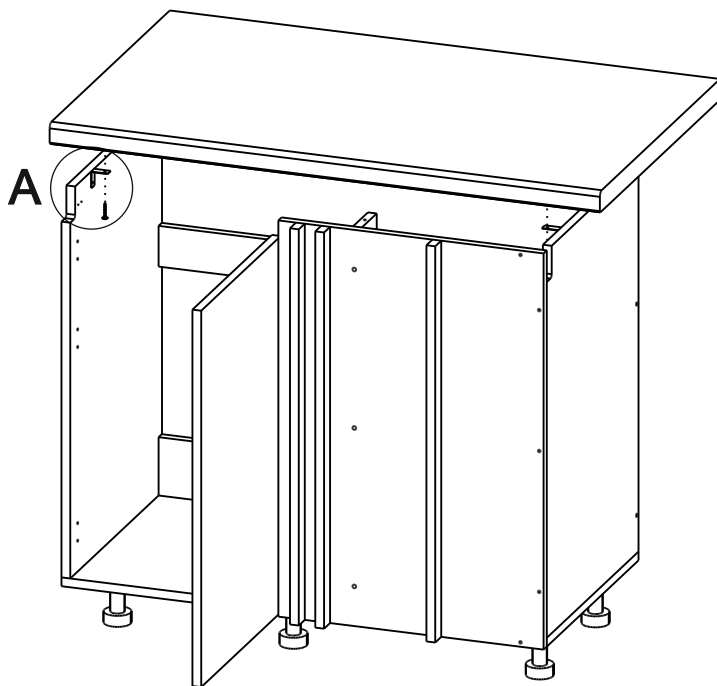
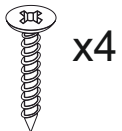




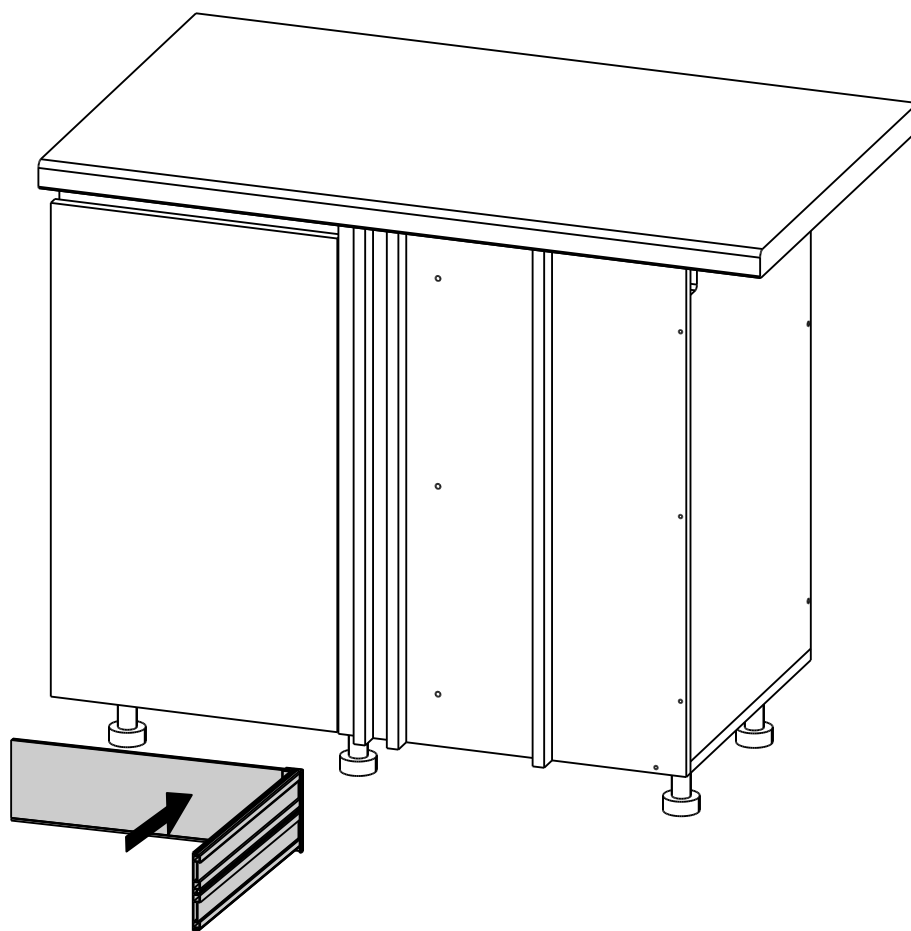
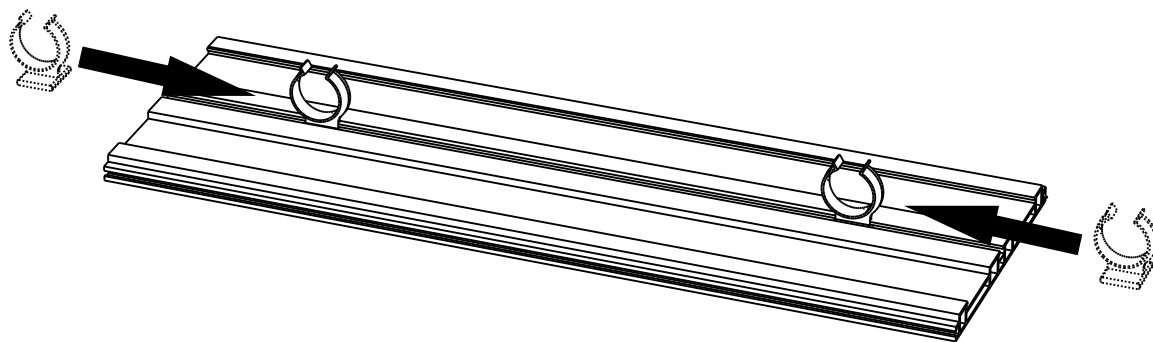




Столешница не входит в комплект каркаса и приобретается отдельно



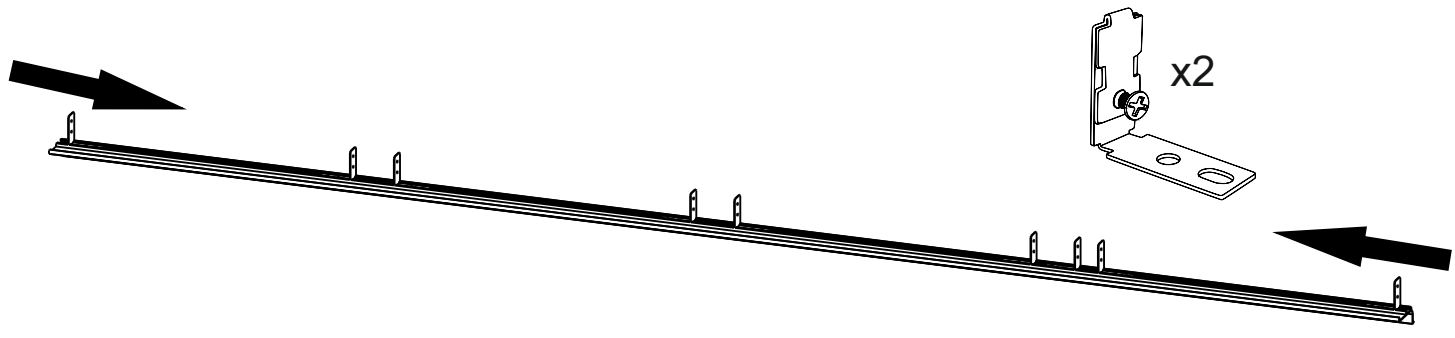
Цоколь не входит в комплект каркаса и приобретается отдельно



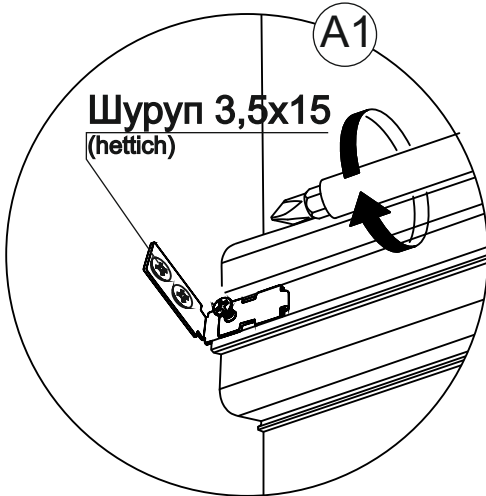


23

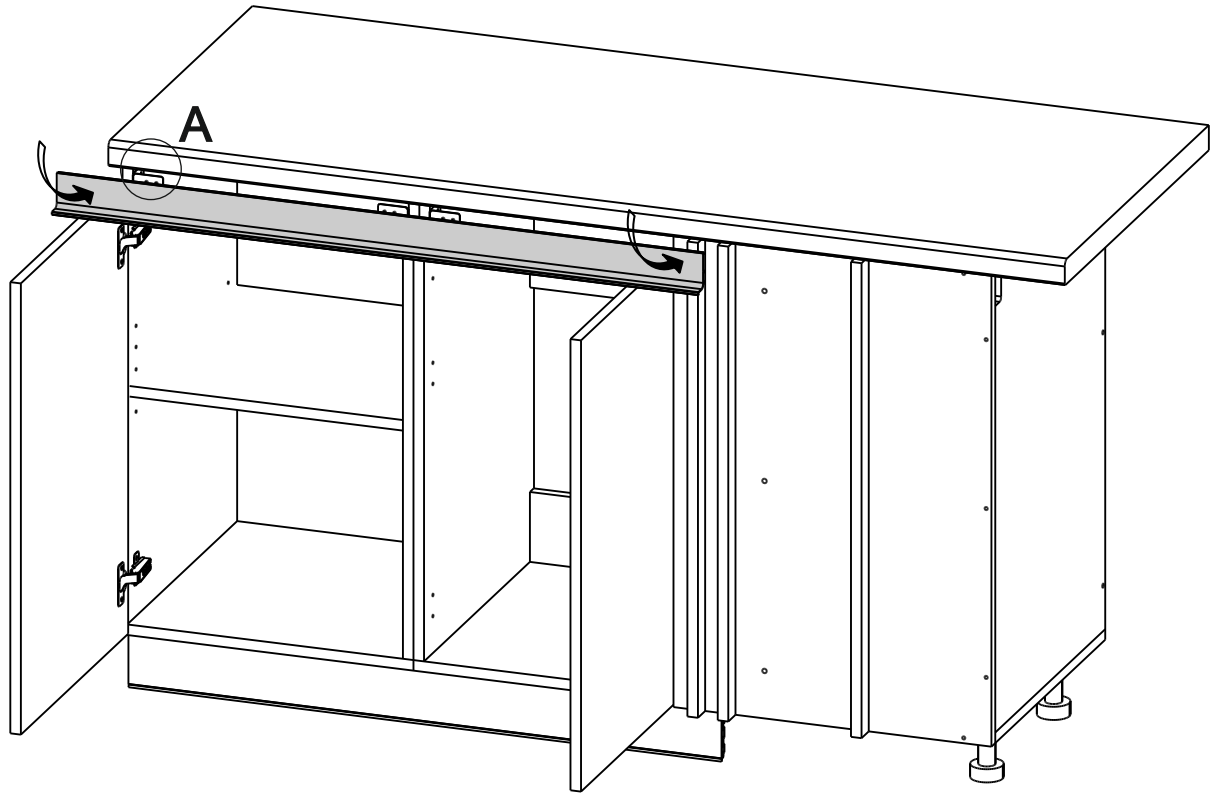
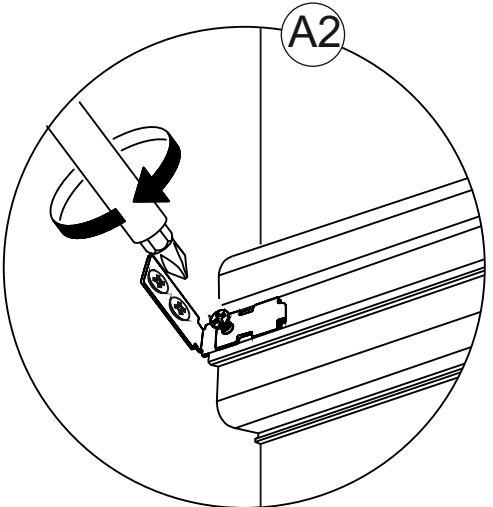
Ручка-профиль не входит в комплект каркаса и приобретается отдельно



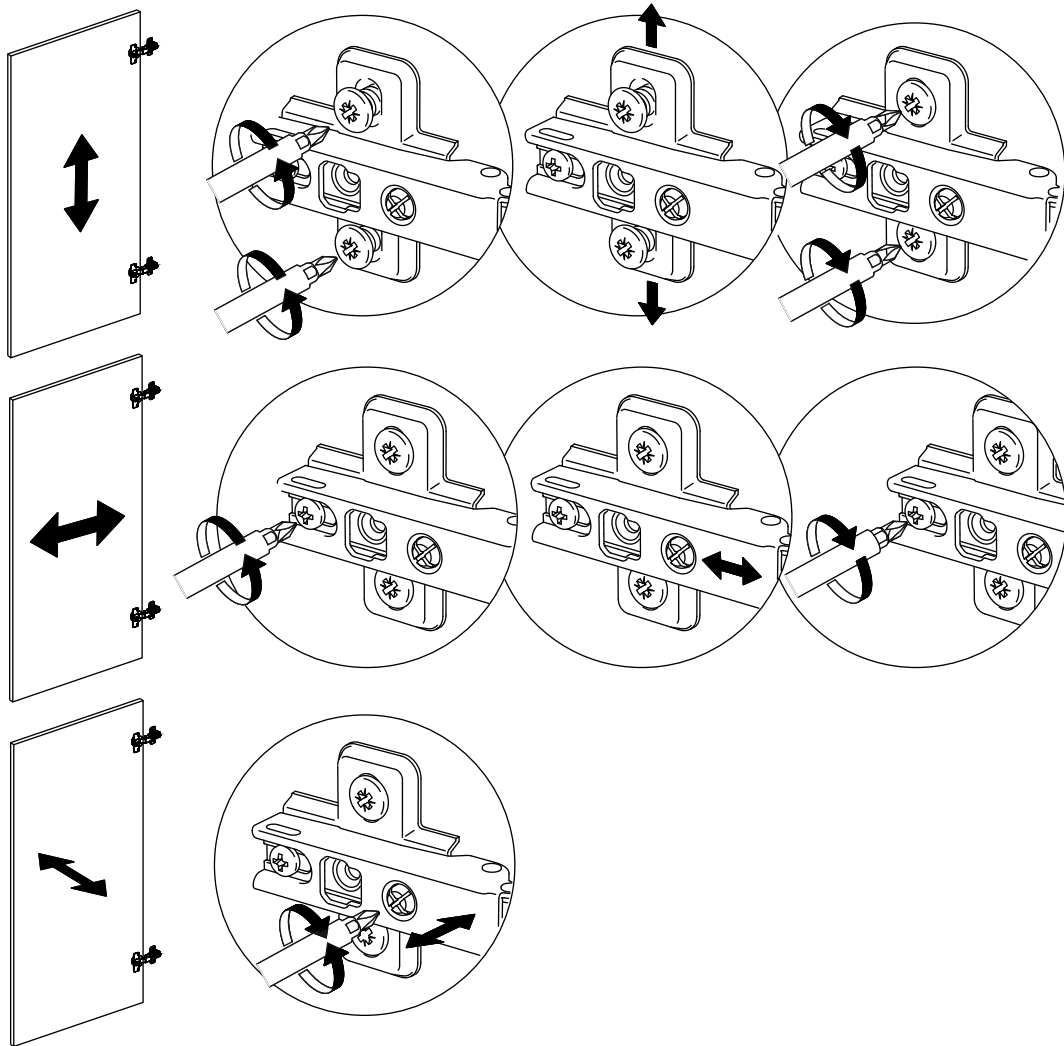
24



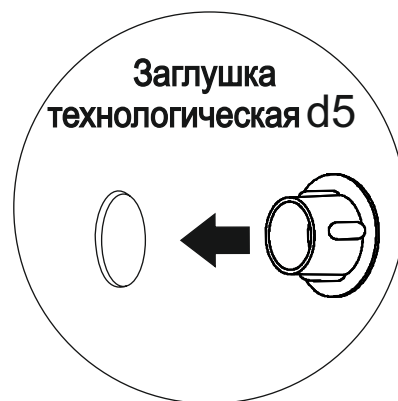
Шуруп 3,5x15  
(hettich)



## Регулировка петель



## Установить все заглушки



Ваша мебель готова к эксплуатации!  
 Спасибо, что выбрали «МК Стиль»!



mcstyle.ru