

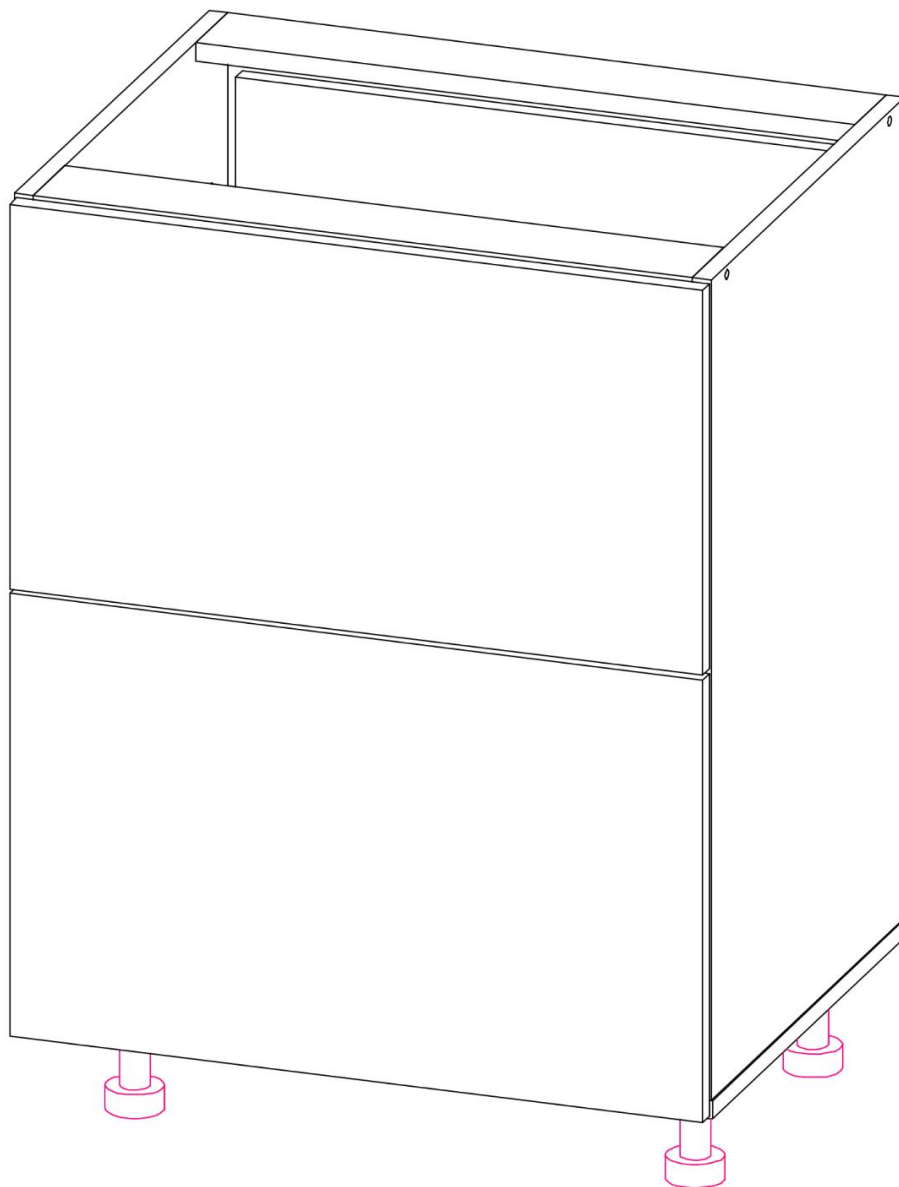


Производитель ООО "МК Стиль"
Россия, 440015, Пензенская обл.,
г.Пенза, ул. Аустрина, 166
тел.: +7 (8412) 90-81-32

Инструкция по сборке и эксплуатации мебели

Кухонный корпус ССЯК-800

Габариты: Д.800 x В.820 x Г.477 мм


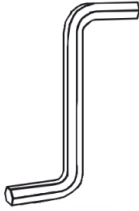




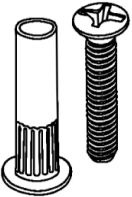


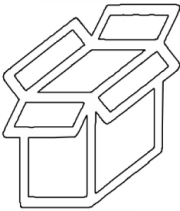
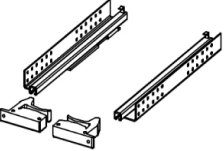
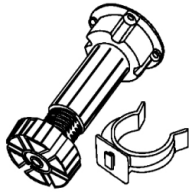


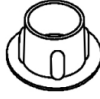



Уважаемые покупатели!
Рекомендуем доверить сборку Вашей мебели профессиональным сборщикам

Дата верстки: 19.05.2021

Упаковка	Материал	Поз.	Наименование	Кол-во	Размер	
	ЛХДФ 3,2 мм	7	Задняя стенка	2	357	795
	Фасад в сборе	1	Фасад ящика (квадро)	1	380	797
	Фасад в сборе	2	Фасад ящика (квадро)	1	330	797
1	ЛДСП 16 мм(Каркас)	3	Бок_ССЯК	2	704	458
	ЛДСП 16 мм(Каркас)	4	Крышка	1	800	458
	ЛДСП 16 мм(Каркас)	5	Планка	2	766	74
	ЛДСП 16 мм(Каркас)	6	Бок ящика прав/лев_(квадро)	2	450	218
	ЛДСП 16 мм(Каркас)	7	Задняя стенка ящика_(квадро)	1	726	208
	ЛДСП 16 мм(Каркас)	5	Дно ящика ЛДСП	1	725	433
	Планка соединительная для ДВП	10	Планка соединительная для ДВП	1	766	
2	Корзина выкатная(посудосушка)_нап равляющие		Корзина выкатная(посудосушка)_800 мм	1		
	Корзина выкатная(посудосушка)_нап равляющие		Направляющие из комплекта посудосушителя (комплект)	1		
	КОРОБ зеркало/стекло(сборка)		Короб / решетка	1		

Набор фурнитуры

 стяжка-евро 6,3*50 мм	x14	 Ключ для стяжки евро	x1	 шуруп 4*30 мм цинк	x5	 шуруп 3,5*15 мм (hettich)	x40	 шуруп 4*20 мм цинк	x4
 Гвоздь 2 * 20 мм	x50	 стяжка межсекционная D5	x4	 схема-сборки	x1	 Демпфер силиконовый	x8	 Ящик (ДСП) под фурнитуру (550x200x136 мм) - СБОРКА	x1
 Направляющие_4 50 мм Hafele_Matrix_Runner UM S25_Soft-Close, ч/в___(арт. 433.07.245)	x1	 ножка кухонная 100 мм пластмасс	x4	 Заглушка для евро-стяжки белый	x14	 Заглушка для эксц. стяжки белый	x4	 Заглушка технологическая D 5 мм белый	x40
 Футорка пластик (дюбель) D5,3 x 10	x20								

Приемка мебели



При получении рекомендуется проверить мебель на предмет ее комплектности и внешних качественных признаков. Следует вскрыть упаковку, осмотреть лицевые панели, зеркала, стеклянные элементы, проверить наличие и комплектность фурнитуры, убедиться в отсутствии видимых дефектов. Необходимо помнить, что принятие мебели без указания на явные недостатки, которые могли быть обнаружены при обычном осмотре, лишает покупателя права впоследствии предъявлять по ним претензии. При этом недостатком или дефектом мебели не считаются:

- наличие определенных особенностей в его элементах, обусловленных стилистическим замыслом производителя в подборе исходных материалов или связанных с природным происхождением используемых материалов, с их несущественными отличиями фактур и/или оттенков.
- незначительная разность цветовых оттенков облицовочных тканей, а также покрытий из искусственной и натуральной кожи.
- незначительная разность цветовых оттенков и отличие рисунка и/или декора. Складки и морщины на обивочных материалах мягких элементов, возникающие по причине нагрузок в результате упаковки и/или в процессе транспортировки, и исчезающие после разглаживания рукой, также не являются дефектом.

Общие условия эксплуатации и ухода за мебелью

1. Мебель должна эксплуатироваться в сухих и теплых помещениях, не подверженных перепадам температур, имеющих отопление и вентиляцию при температуре воздуха не ниже +10 град С и не выше +40 град С с относительной влажностью 45-75%. Существенные отклонения от указанных режимов приводят к значительному ухудшению потребительских качеств и повреждению мебели.

2. Запрещается устанавливать нагревательные приборы (печки, плиты, духовки, световые элементы и др.) рядом с фасадами, т.к. контакт с поверхностями или воздухом, температура которых превышает 80 градусов по Цельсию может привести к оплавлению, деформации и отслоению пластика ПВХ от основы фасада. Избегать повышенной влажности. Рекомендуем установить принудительную вытяжку в зоне установки плиты.

3. Во избежание выгибания и разбухания деталей из ЛДСП / МДФ следует оберегать их поверхность от длительного воздействия влаги. Недопустимо попадание на поверхности жидкостей, растворяющих пластики, пленку ПВХ (кислоты, растворитель, спирт, ацетон, бензин и др.).

4. Следует оберегать фасады от механических повреждений, которые могут быть вызваны воздействием твердых предметов, абразивных порошков.

5. Во избежании возникновения царапин, нельзя подвергать любому механическому воздействию рисунок на фасадах с фотопечатью.

6. Старайтесь нагружать кухонные навесные шкафы и выдвижные кухонные ящики равномерно, обеспечивая равновесие скользящих частей. Предметы на полках рекомендуется размещать по принципу: наиболее тяжелые – ближе к краям (стенкам ящика), более легкие ближе к центру. Помните о недопустимости статической вертикальной нагрузки для выдвижных кухонных ящиков из ЛДСП более 5 кг, на полки шкафов и столов – более 8 кг. При эксплуатации выдвижных ящиков и раздвижных дверей не прилагайте чрезмерных усилий.

7. Секции с полками из ЛДСП предназначены для хранения сухой посуды и кухонных принадлежностей. Для хранения мокрой посуды предназначены специальные секции с металлическими полками и закреплённым снизу поддоном.

8. Не допускается длительное воздействие прямых солнечных лучей, которое может привести к цветовым изменениям на поверхностях мебели или материале обивки.

9. После 6 месяцев эксплуатации мебели под нагрузкой может сложиться ситуация, когда некоторые механические детали, такие как петли, направляющие, замки и т.д., утратят оптимальную настройку, выполненную во время сборки и установки мебели. Смазка механических узлов со временем высыхает, теряет свои свойства. Подобные явления проявляются в затруднении и скрипе при открывании створок, механизмов раскладывания, механизмов выдвижения ящиков. В таких случаях не следует прилагать чрезмерные физические усилия, а необходимо выполнить своевременную регулировку петель или смазку подвижных частей механизмов специальными смазочными средствами. В процессе эксплуатации мебели резьбовые соединения следует периодически подтягивать.

Для сохранения и поддержания мебели в хорошем состоянии в течение длительного срока рекомендуем прочитать подробные инструкции по уходу и эксплуатации мебели, представленные на нашем сайте mcstyle.ru во вкладке «ПОКУПАЕЛЯМ» в шапке сайта.


Гарантийные обязательства

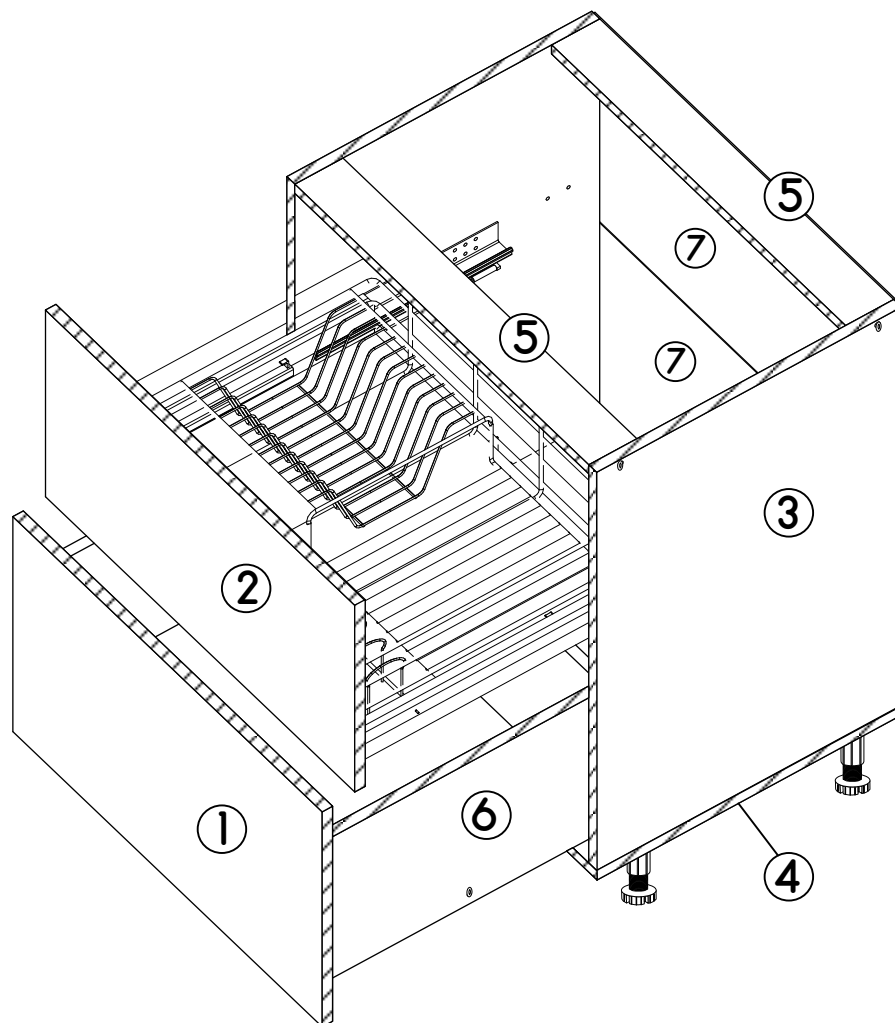
Изготовитель гарантирует соответствие мебели требованиям ГОСТ 16371-2014, ГОСТ 19917-2014 при соблюдении условий транспортирования, эксплуатации, хранения и сборки. Гарантийный срок эксплуатации изделия - 3 года с даты производства. Гарантии не распространяются на изделия поврежденные при перевозке, а также при не соблюдении правил сборки, эксплуатации и хранения, изложенных в настоящей инструкции. Все виды деталей изображены схематично и могут отличаться от оригиналов. Производитель оставляет за собой право вносить изменения в конструкцию, не ухудшающие ее эксплуатационные характеристики.

Заказ на производство № от (дата выпуска)		Ярлык для маркировки	
Перечень используемой фурнитуры		Название изделия	
- Корпус/Фасад - (цветовое исполнение изделия)		- Корпус/Фасад - (цветовое исполнение изделия)	
[Серия номенклатуры]		[Серия номенклатуры]	
Наименование	Кол-во	<p>Произведено в России Производитель ООО "МК СТИЛЬ" 440015, Пензенская обл., Пена г. Ручейская ул. дом № 165 Дата выпуска: хх.хх.хххх Соответствует ГОСТ 16371-2014, 19917-1993 Габаритные размеры: Длина x Высота x Глубина в кг Гарантийный срок: 3 года Срок службы: 10 лет</p>	
Гвоздь 2 * 20 мм	100		
Заглушка - для евро-стакки белфорд	56		
Заглушка технологическая D 5 мм - бежевая	4		
Ключ для стакки евро	1		
Коробка (2-хэртон) под фурнитуру 460x100x100 мм	1		
Повла 30°/34°/23 мм № 1 металл	10		
Петля - четырехшарнирная накладная (металл)	8		
Полуперехватчик - обычный	8		
Ручка C28 мет + мет 128 мм	3		
Стекло-зеркало 6.3*50 мм	56		
Схема-сборки	1		
Шкант 8°/30 мм	4		
Шуруп - 3.5*15 мм (hettich)	80		

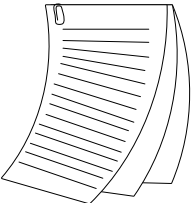
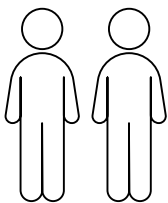
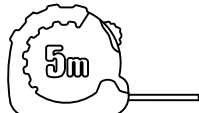
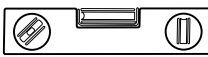
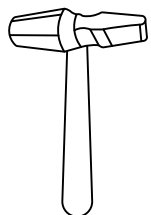
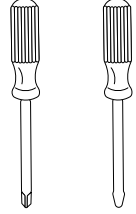
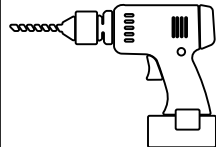


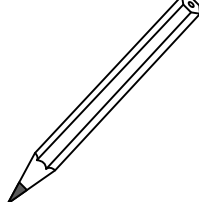
Вложенный в фурнитуру «Маркировочный ярлык» отрезать по линии и приклеить на заднюю стенку изделия по окончании сборки

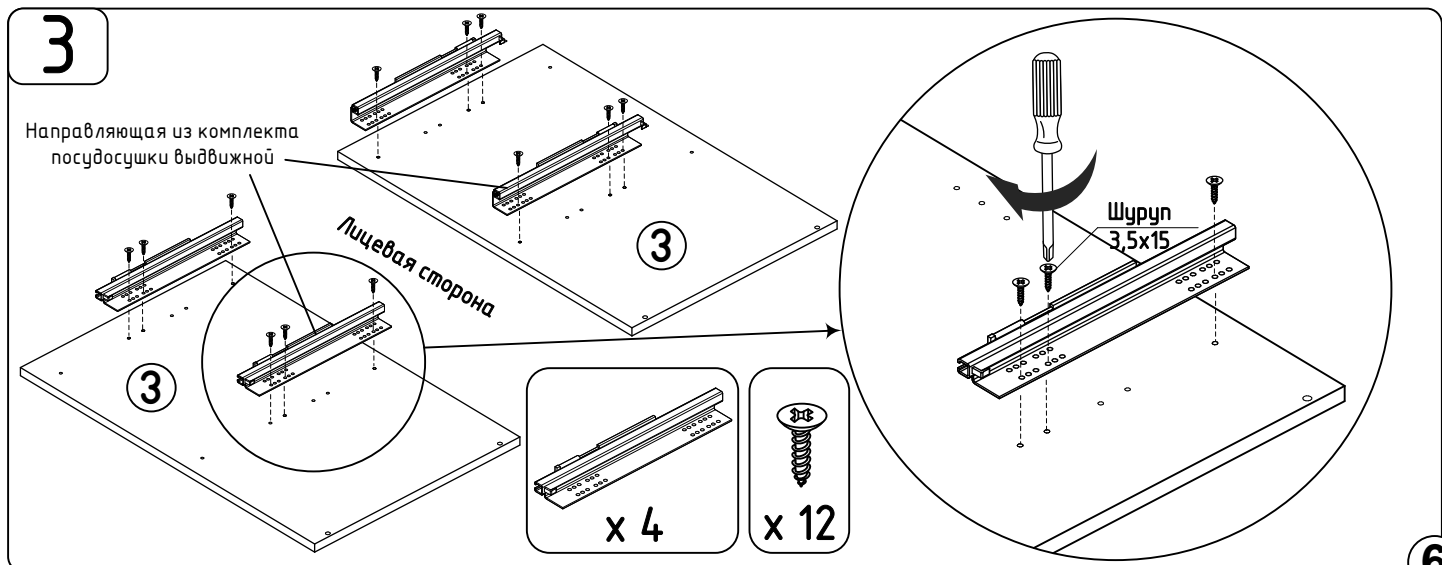
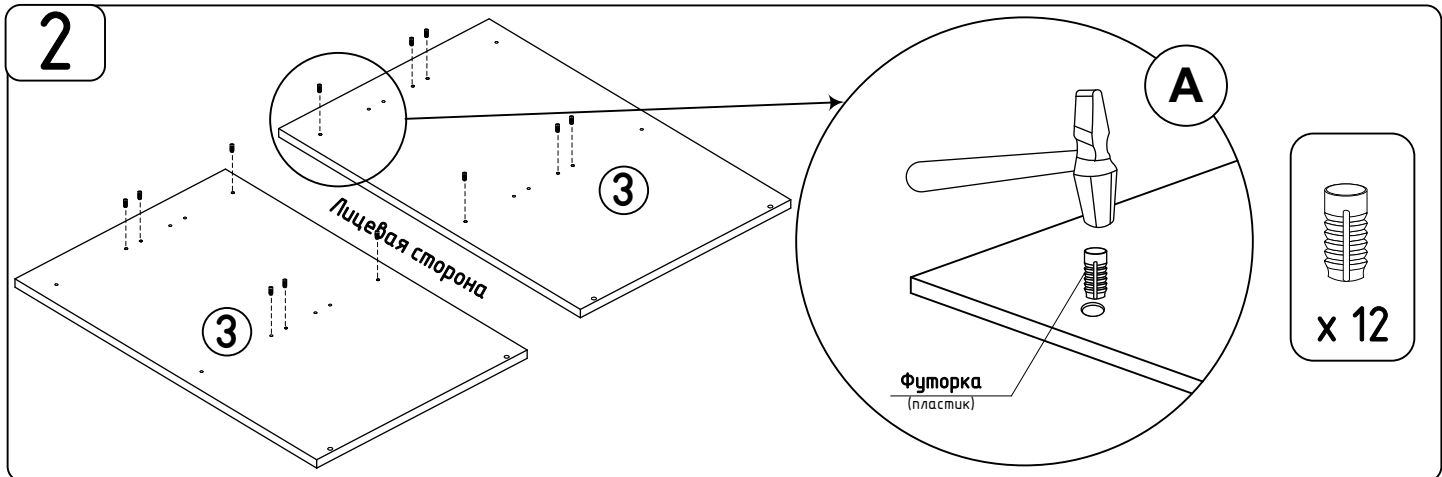
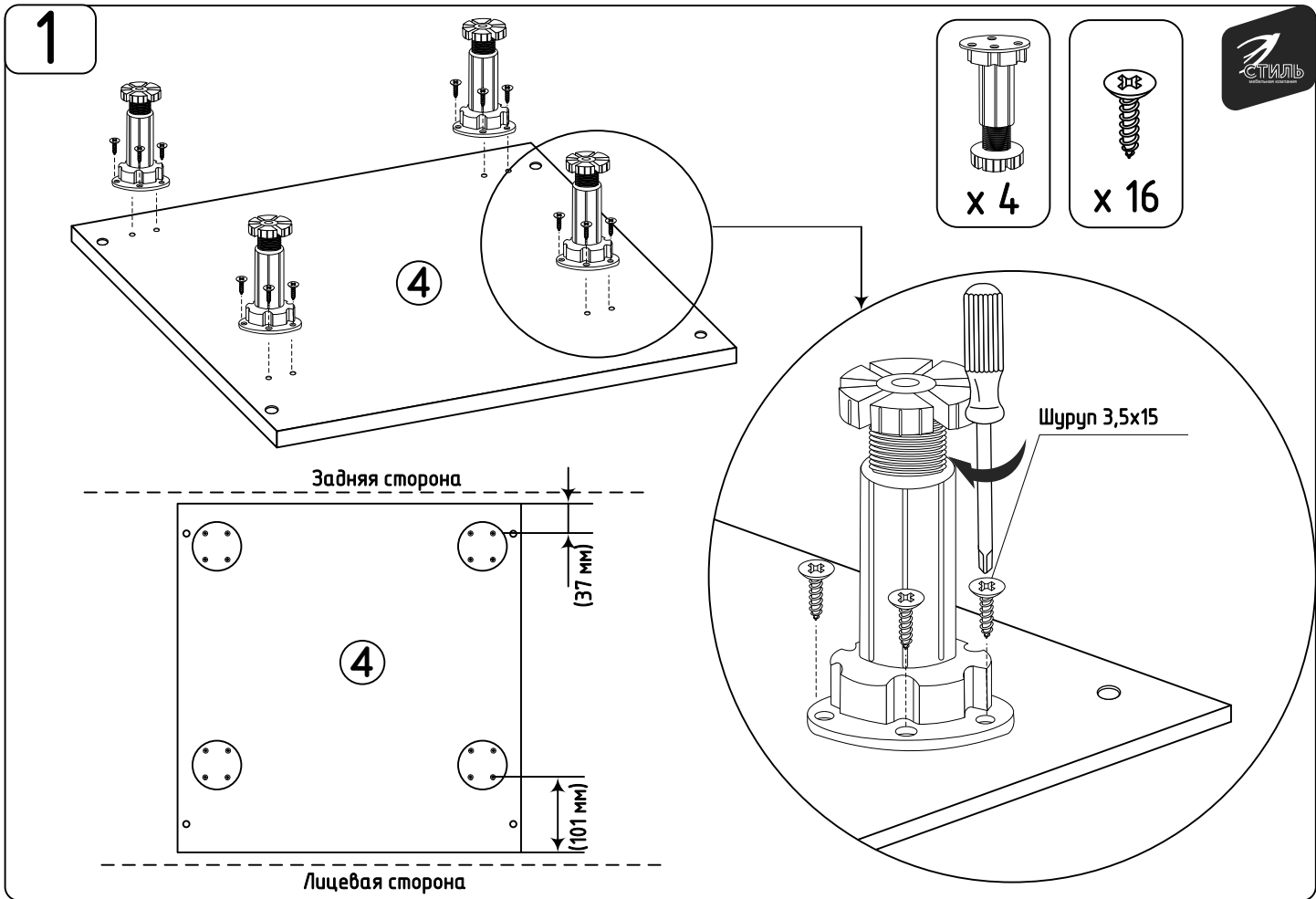
СПАСИБО ЗА ПОКУПКУ

Условное обозначение:  – кромочный материал

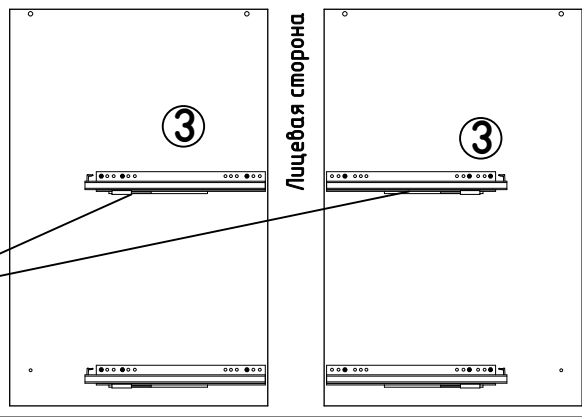


В процессе сборки вам понадобятся:

 <p>Схема сборки</p>	 <p>Помошник</p>	 <p>Рулетка</p>	 <p>Уровень</p>	 <p>Молоток</p>
 <p>Отвертки</p>	 <p>Дрель</p>	 <p>Сверло D-5 мм</p>	 <p>Линейка</p>	 <p>Карандаш</p>

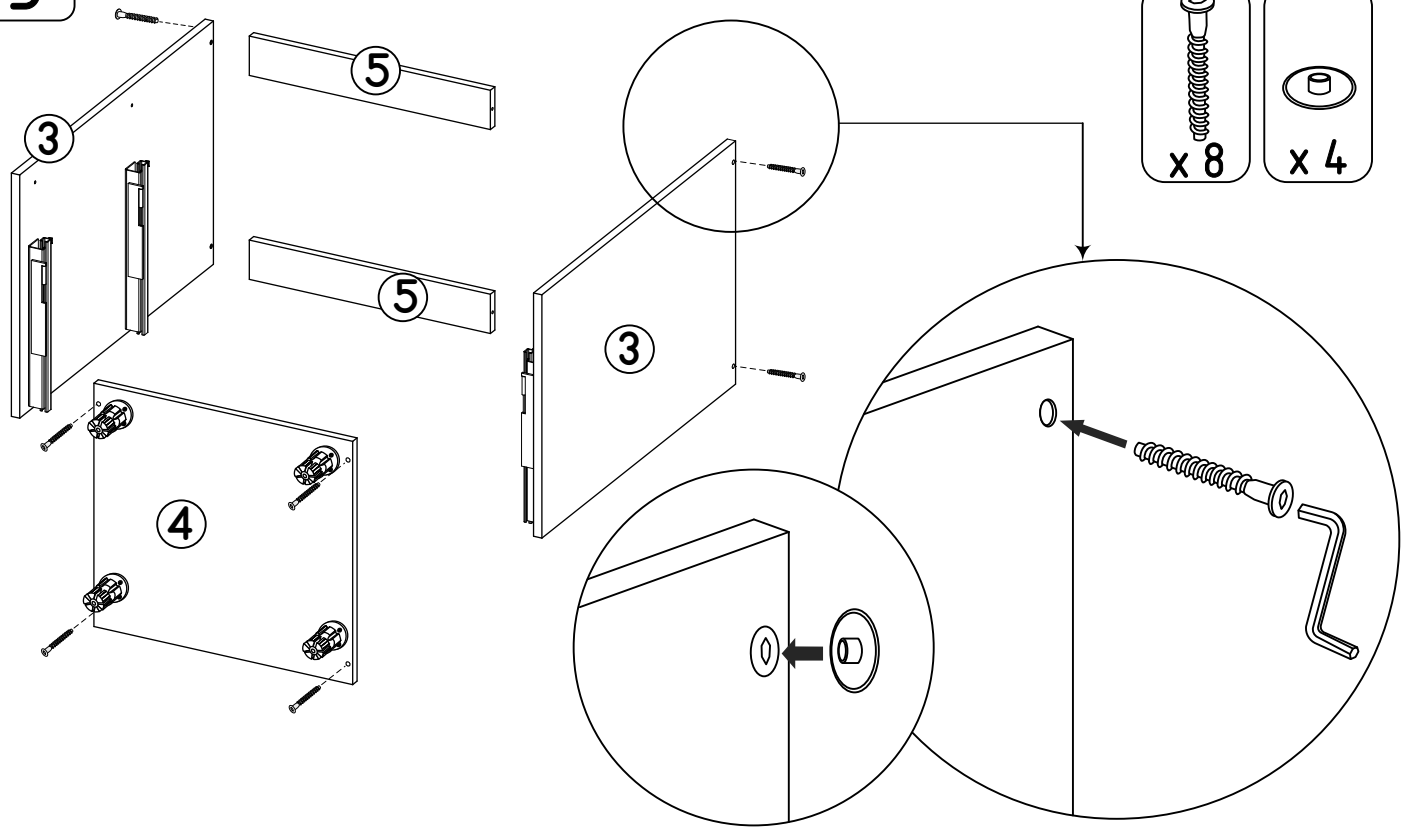


4

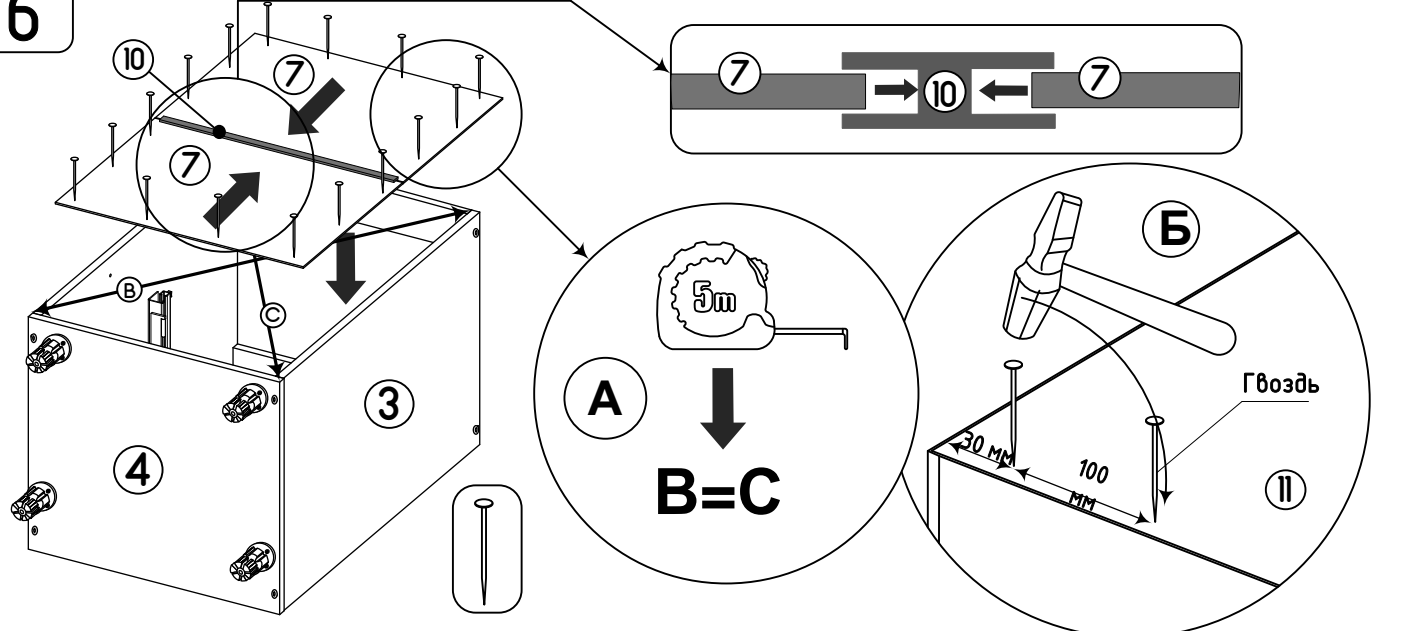


Направляющая из комплекта посудосушки выдвижной

5

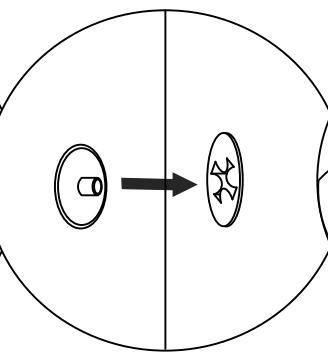
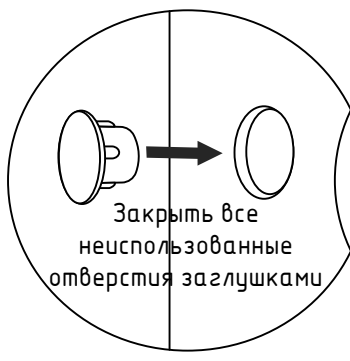
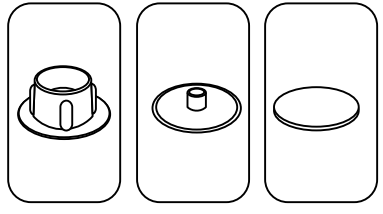


6

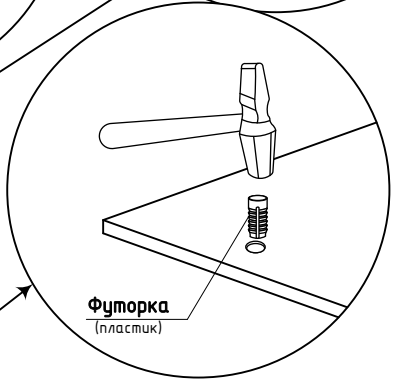
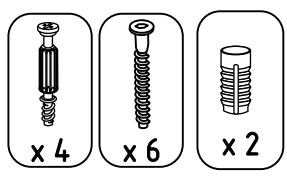
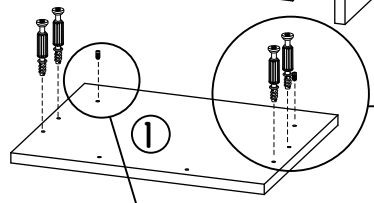
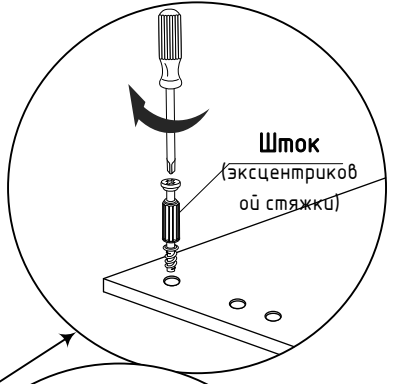
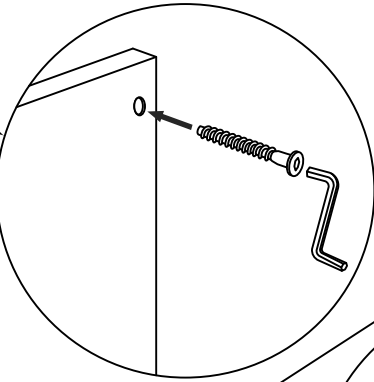
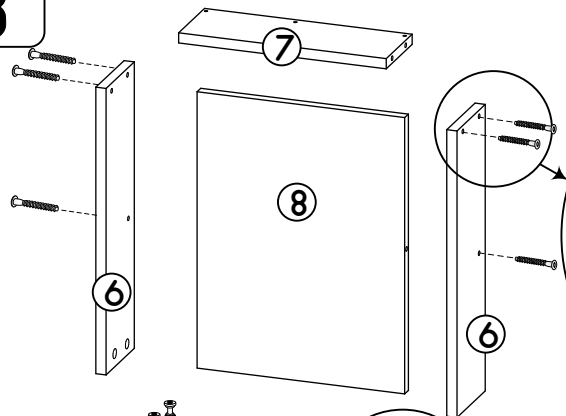


7

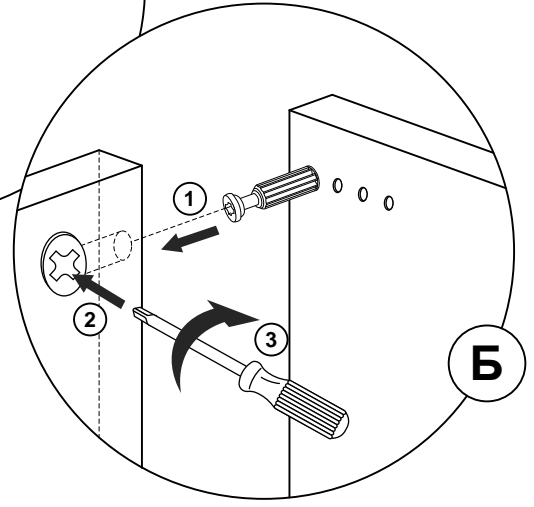
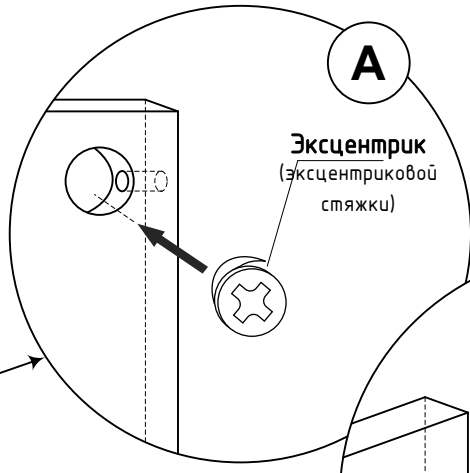
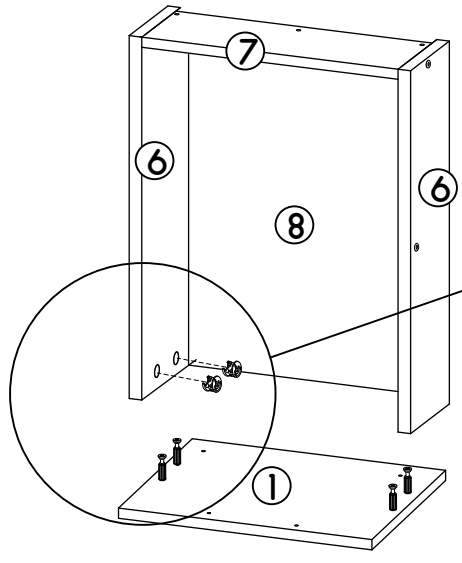
7



8



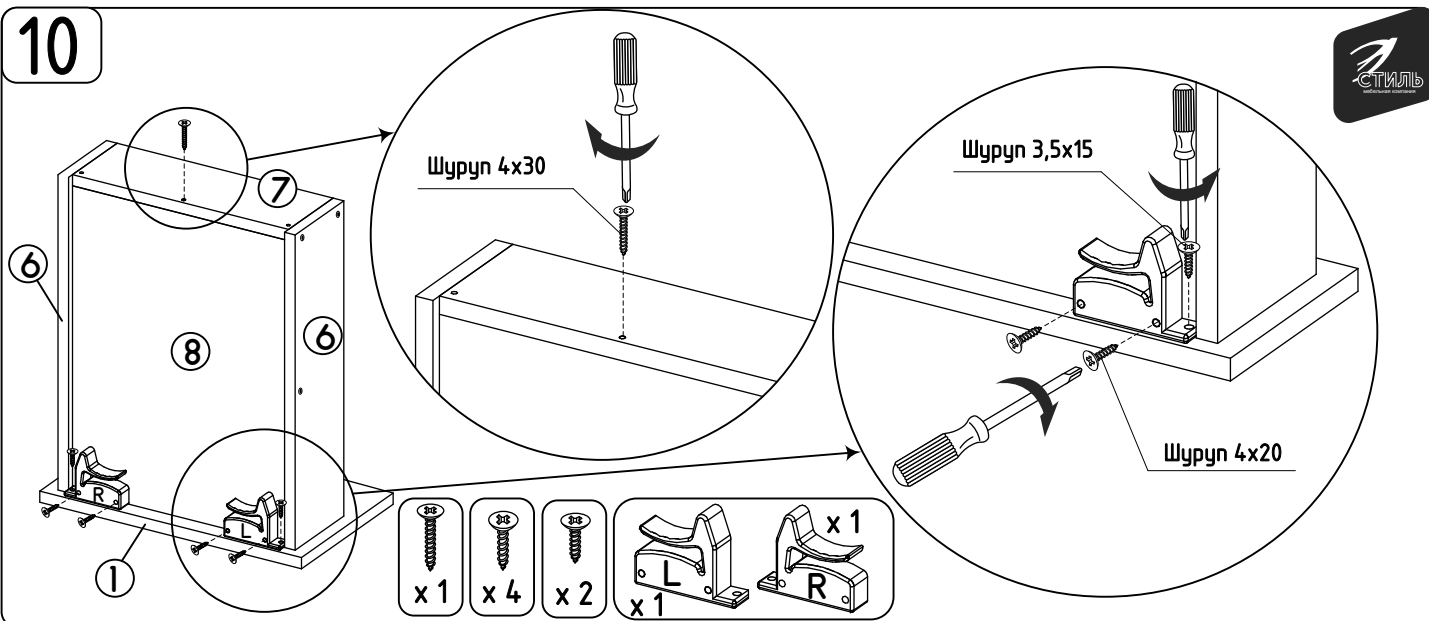
9



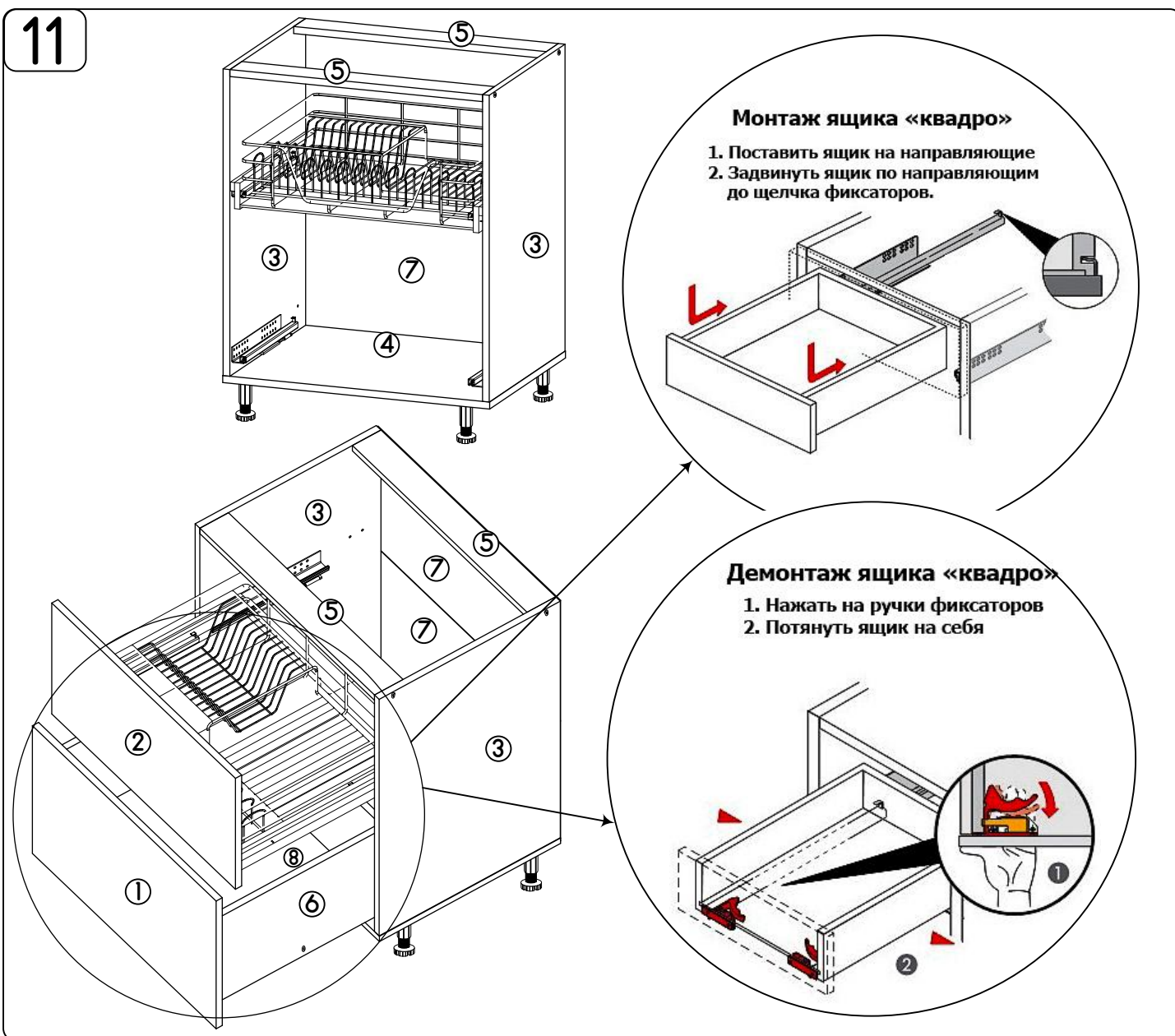
8

10

СТИЛЬ



11



СТИЛЬ

Ваша мебель готова к эксплуатации
Спасибо, что выбрали МК «СТИЛЬ»



9

ССЯК-800 стр. 9/9