

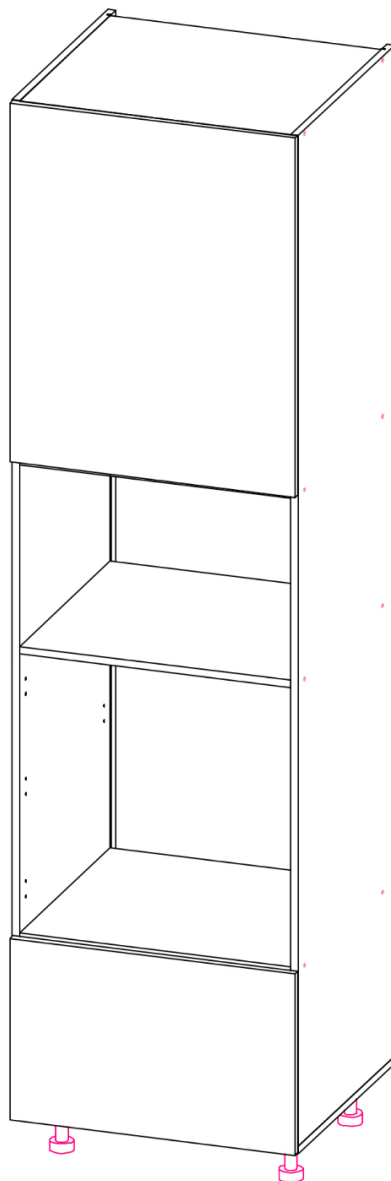


Производитель ООО "МК Стиль"
Россия, 440015, Пензенская обл.,
г.Пенза, ул. Аустрина, 166
тел.: +7 (8412) 90-81-32

Инструкция по сборке и эксплуатации мебели

Кухонный корпус ПДМ-600_Н10

Габариты: Д.600 x В.2 425 x Г.570 мм



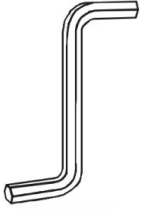



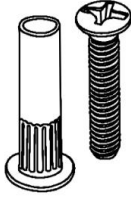

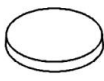
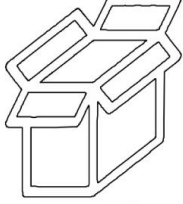
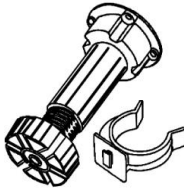

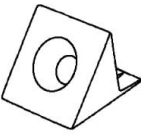
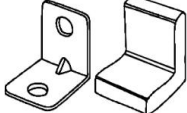

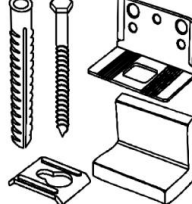
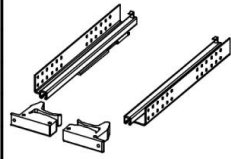

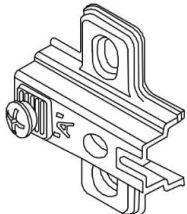
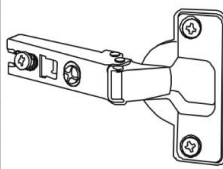
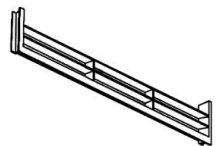


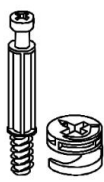


Пенал ОБЯЗАТЕЛЬНО нужно крепить к стене.

Уважаемые покупатели!
Рекомендуем доверить сборку Вашей мебели профессиональным сборщикам

Дата верстки: 06.05.2021

Упаковка	Материал	Поз.	Наименование	Кол-во	Размер	
	ЛХДФ 3,2 мм	9	Задняя стенка	1	371	576
	ЛХДФ 3,2 мм	10	Задняя стенка	1	944	576
	Фасад в сборе	1	Фасад ящика	1	380	597
	Фасад в сборе	2	Створка ВЕРХ	1	942	597
1	ЛДСП 16 мм(Каркас)	4	Бок левый (пропил/паз)	1	2 309	554
	ЛДСП 16 мм(Каркас)	5	Бок правый (пропил/паз)	1	2 309	554
2	ЛДСП 16 мм(Каркас)	7	Вязка	4	568	522
	ЛДСП 16 мм(Каркас)	8	Полка	2	568	512
	ЛДСП 16 мм(Каркас)	13	Задняя стенка ящика	1	528	240
	ЛДСП 16 мм(Каркас)	14	Бок ящика прав/лев	2	450	250
	ЛДСП 16 мм(Каркас)	16	Дно ящика ЛДСП	1	450	434
	ЛДСП 16 мм(Каркас)	6	Крышка (пропил/паз)	1	600	554
	Термоизоляционная планка универсальная белая (комплект)		Термоизол. планка универс. (комплект)	1		
	Фурнитура в коробе/комплектующая		Фурнитура (короб)	1		

Набор фурнитуры

	Ключ для стяжки евро	x1		шуруп 3,5*15 мм (hettich)	x84		шуруп 4.2*14 мм п/ш (саморез)	x18		Футорка пластик (дюбель) D5,3 x 10	x16		стяжка межсекционная D5	x2
	схема-сборки	x1		Демпфер силиконовый	x14		Коробка (Z-картон) под фурнитуру (Кухонные модули 550x100x100 мм)	x1		ножка кухонная 100 мм пластмасс	x4		полкодержатель обычный	x12
	Фиксатор задней стенки (белый)	x34		стяжка уголок с накладкой 20x20x15 мм бежевая	x8		шкант 8*30 мм	x16		навес уголок с накладкой (35x45x50) + Дюбель	x2		Направляющие_450 мм Haffe_Matrix_Runner UM S25_Soft-Close, ч/в_(арт. 433.07.245)	x1
	Гвоздь 2 * 20 мм	x80		Монтажная планка петли HAFELE Metalla SM 100 st 5 2 mm_(арт. 308.00.019)	x3		петля Накладн с дов Metalla SM100SC SF_(арт. 308.00.000)	x3		Вентиляционная решётка для Цоколя Алюминий матовый	x1		Заглушка технологическая D 5 мм белый	x40
	стяжка-евро 6,3*50 мм	x10		стяжка hettich эксцентриковая	x20		Заглушка для евро-стяжки белый	x10		Заглушка для эксц. стяжки белый	x20			

Приемка мебели



При получении рекомендуется проверить мебель на предмет ее комплектности и внешних качественных признаков. Следует вскрыть упаковку, осмотреть лицевые панели, зеркала, стеклянные элементы, проверить наличие и комплектность фурнитуры, убедиться в отсутствии видимых дефектов. Необходимо помнить, что принятие мебели без указания на явные недостатки, которые могли быть обнаружены при обычном осмотре, лишает покупателя права впоследствии предъявлять по ним претензии. При этом недостатком или дефектом мебели не считаются:

- наличие определенных особенностей в его элементах, обусловленных стилистическим замыслом производителя в подборе исходных материалов или связанных с природным происхождением используемых материалов, с их несущественными отличиями фактур и/или оттенков.
- незначительная разность цветовых оттенков облицовочных тканей, а также покрытий из искусственной и натуральной кожи.
- незначительная разность цветовых оттенков и отличие рисунка и/или декора. Складки и морщины на обивочных материалах мягких элементов, возникающие по причине нагрузок в результате упаковки и/или в процессе транспортировки, и исчезающие после разглаживания рукой, также не являются дефектом.

Общие условия эксплуатации и ухода за мебелью

1. Мебель должна эксплуатироваться в сухих и теплых помещениях, не подверженных перепадам температур, имеющих отопление и вентиляцию при температуре воздуха не ниже +10 град С и не выше +40 град С с относительной влажностью 45-75%. Существенные отклонения от указанных режимов приводят к значительному ухудшению потребительских качеств и повреждения мебели.

2. Запрещается устанавливать нагревательные приборы (печи, плиты, духовки, световые элементы и др.) рядом с фасадами, т.к. контакт с поверхностями или воздухом, температура которых превышает 80 градусов по Цельсию может привести к оплавлению, деформации и отслоению пластика ПВХ от основы фасада. Избегать повышенной влажности. Рекомендуем установить принудительную вытяжку в зоне установки плиты.

3. Во избежание выгибания и разбухания деталей из ЛДСП / МДФ следует оберегать их поверхность от длительного воздействия влаги. Недопустимо попадание на поверхности жидкостей, растворяющих пластики, пленку ПВХ (кислоты, растворитель, спирт, ацетон, бензин и др.).

4. Следует оберегать фасады от механических повреждений, которые могут быть вызваны воздействием твердых предметов, абразивных порошков.

5. Во избежании возникновения царапин, нельзя подвергать любому механическому воздействию рисунок на фасадах с фотопечатью.

6. Старайтесь нагружать кухонные навесные шкафы и выдвижные кухонные ящики равномерно, обеспечивая равновесие скользящих частей. Предметы на полках рекомендуется размещать по принципу: наиболее тяжелые – ближе к краям (стенкам ящика), более легкие ближе к центру. Помните о недопустимости статической вертикальной нагрузки для выдвижных кухонных ящиков из ЛДСП более 5 кг, на полки шкафов и столов – более 8 кг. При эксплуатации выдвижных ящиков и раздвижных дверей не прилагайте чрезмерных усилий.

7. Секции с полками из ЛДСП предназначены для хранения сухой посуды и кухонных принадлежностей. Для хранения мокрой посуды предназначены специальные секции с металлическими полками и закреплённым снизу поддоном.

8. Не допускается длительное воздействие прямых солнечных лучей, которое может привести к цветовым изменениям на поверхностях мебели или материале обивки.

9. После 6 месяцев эксплуатации мебели под нагрузкой может сложиться ситуация, когда некоторые механические детали, такие как петли, направляющие, замки и т.д., утратят оптимальную настройку, выполненную во время сборки и установки мебели. Смазка механических узлов со временем высыхает, теряет свои свойства. Подобные явления проявляются в затруднении и скрипе при открывании створок, механизмов раскладывания, механизмов выдвижения ящиков. В таких случаях не следует прилагать чрезмерные физические усилия, а необходимо выполнить своевременную регулировку петель или смазку подвижных частей механизмов специальными смазочными средствами. В процессе эксплуатации мебели резьбовые соединения следует периодически подтягивать.

Для сохранения и поддержания мебели в хорошем состоянии в течение длительного срока рекомендуем прочитать подробные инструкции по уходу и эксплуатации мебели, представленные на нашем сайте mcstyle.ru во вкладке «ПОКУПАЕЛЯМ» в шапке сайта.

Гарантийные обязательства

Изготовитель гарантирует соответствие мебели требованиям ГОСТ 16371-2014, ГОСТ 19917-2014 при соблюдении условий транспортирования, эксплуатации, хранения и сборки. Гарантийный срок эксплуатации изделия - 3 года с даты производства. Гарантии не распространяются на изделия поврежденные при перевозке, а также при не соблюдении правил сборки, эксплуатации и хранения, изложенных в настоящей инструкции. Все виды деталей изображены схематично и могут отличаться от оригиналов. Производитель оставляет за собой право вносить изменения в конструкцию, не ухудшающие ее эксплуатационные характеристики.

Заказ на производство № 01 (дата выпуска)		EAC	Ярлык для маркировки	
Первичная пользовательской фурнитуры			Название изделия	
Название изделия		[Серия номенклатуры]		
- Корпус/фасад - (цветовое исполнение изделия)		[Серия номенклатуры]		
Наименование	Коп-во	<p>Произведено в России Производитель ООО "МК СТИЛЬ" 440015, Пензенская обл., Пенза г. Рустран ул. дом № 169 Дата выпуска: xxxxxxxx Соответствует ГОСТ 16371-2014, 19917-1993 Габаритные размеры: Длина x Высота x Глубина в кг Гарантийный срок: 3 года Срок службы: 10 лет</p>		
Воздух 2" 20 мм	100			
Заглушка - для евро-стакки белфорда	56			
Заглушка технологическая D 5 мм - бежевая	4			
Ключ для стакки евро	1			
Поробка (2-мертон) под фурнитуру 460x100x100 мм	1			
Ролика 88*54*20 мм №1 металл	10			
Петля - четырехшарнирная накладная (китай)	8			
Полуподдержатель - обычный	8			
Ролика S28 мет-винт 128 мм	3			
Стенка-евро 6.3*60 мм	56			
Сквозь-сборки	1			
Циканг 8*30 мм	4			
Шурит - 3,3*15 мм (Hettich)	80			

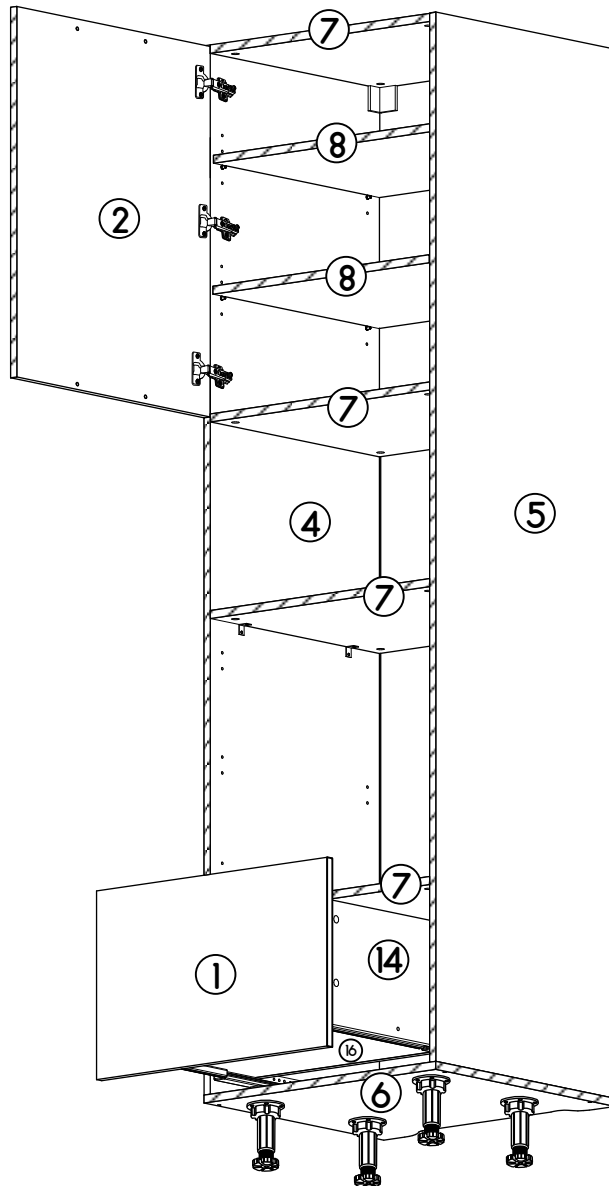
Вложенный в фурнитуру
«Маркировочный ярлык»
отрезать по линии и
приклеить на заднюю стенку
изделия по окончании сборки

СПАСИБО ЗА ПОКУПКУ

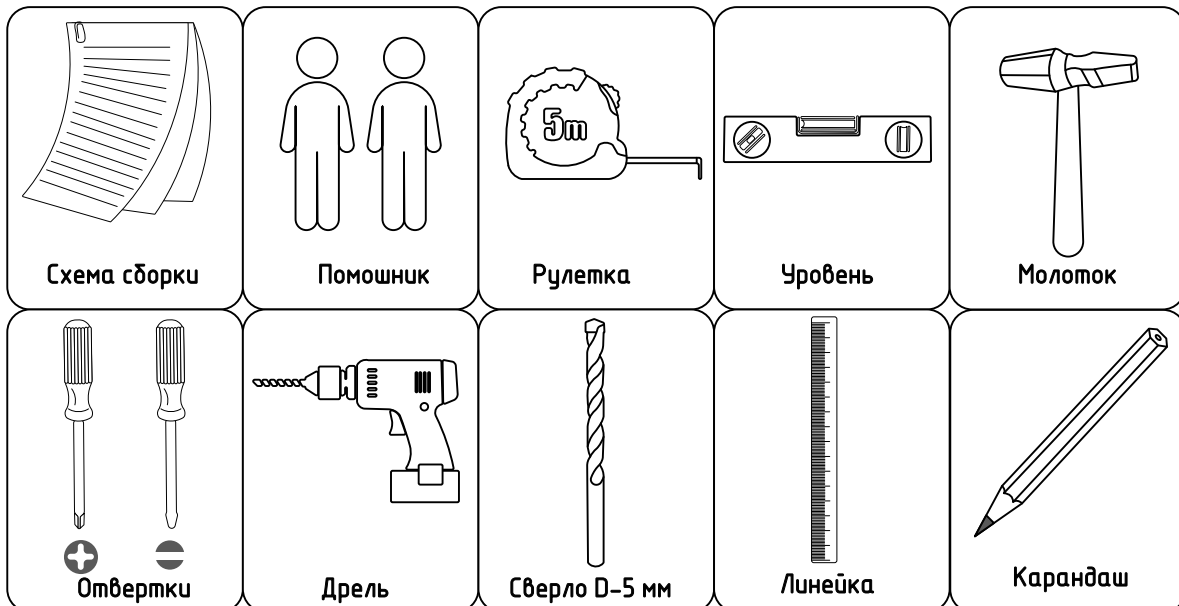
Условное обозначение:



– кромочный материал



В процессе сборки вам понадобятся:



3

Шуруп 3,5x15

Шуруп 3,5x15

x 2

x 2

x 10

4

Эксцентрик (эксцентриковой стяжки)

А

Б

1

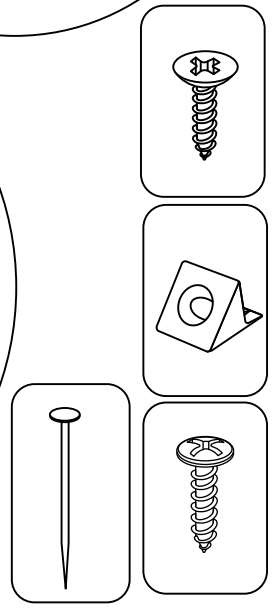
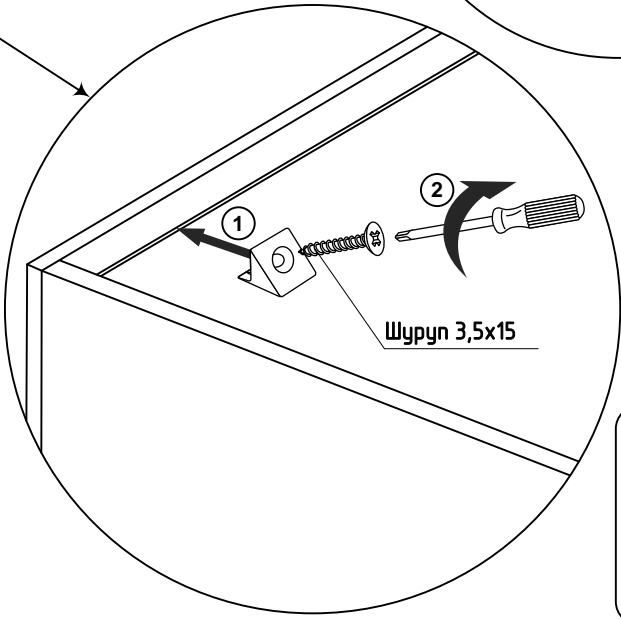
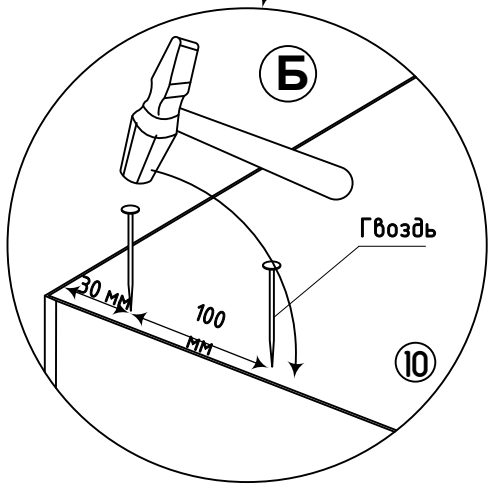
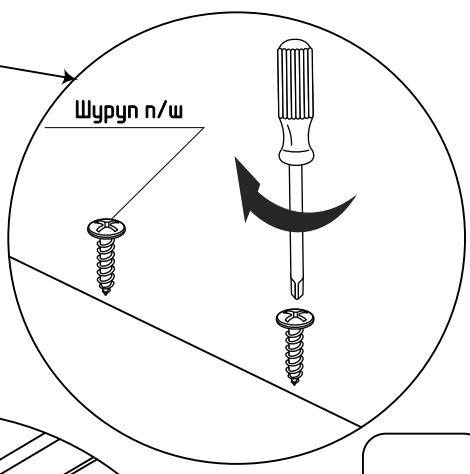
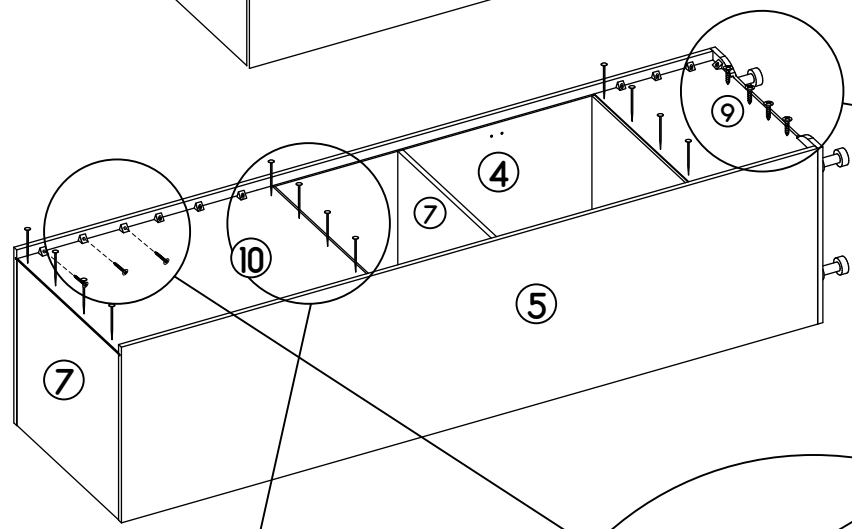
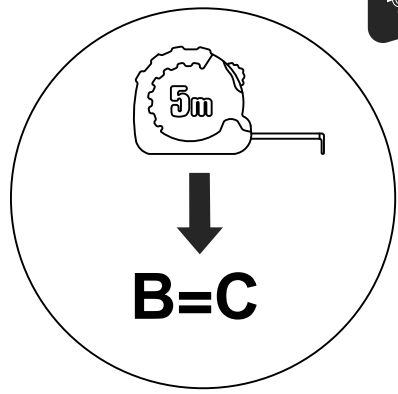
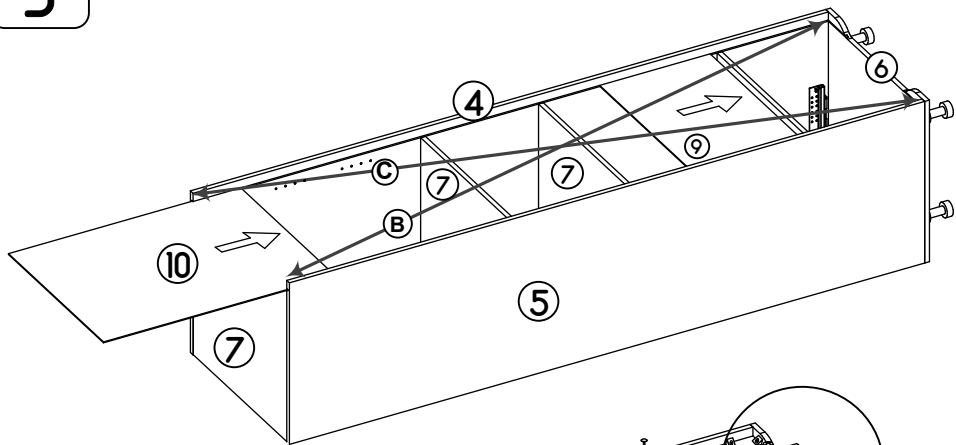
2

3

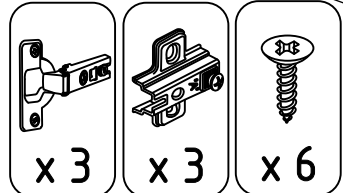
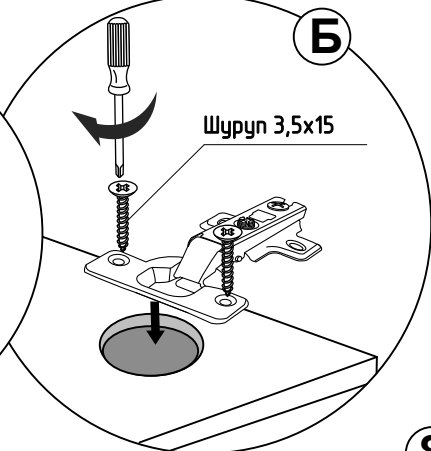
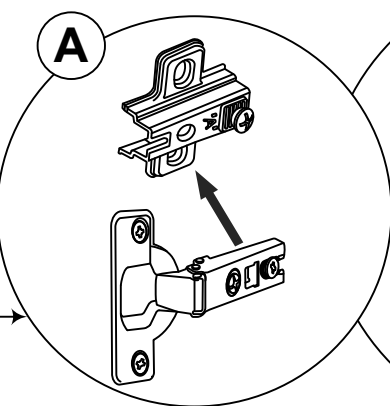
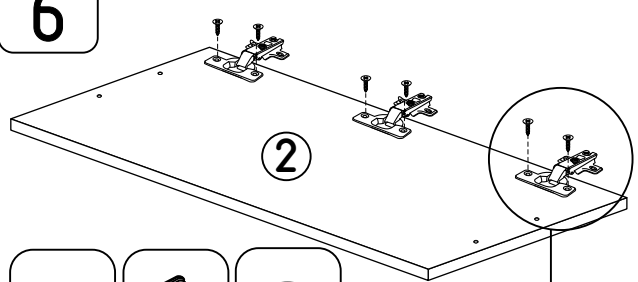
x 8

x 4

5

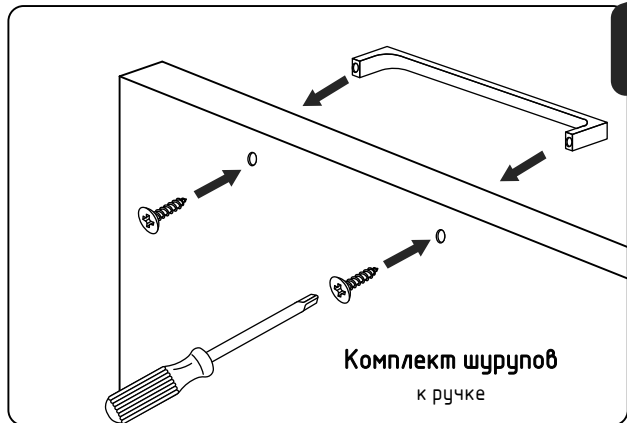
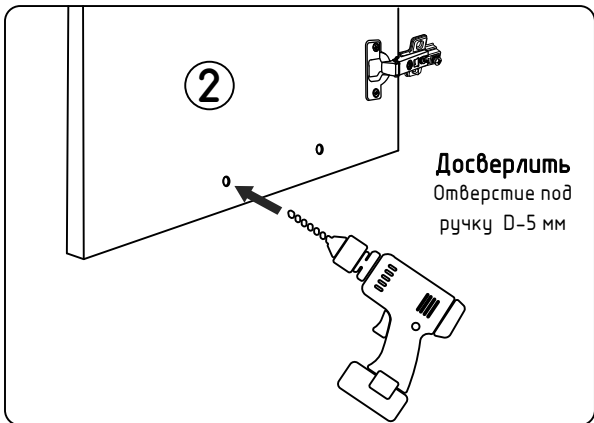


6

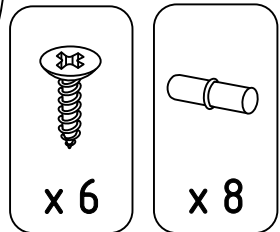
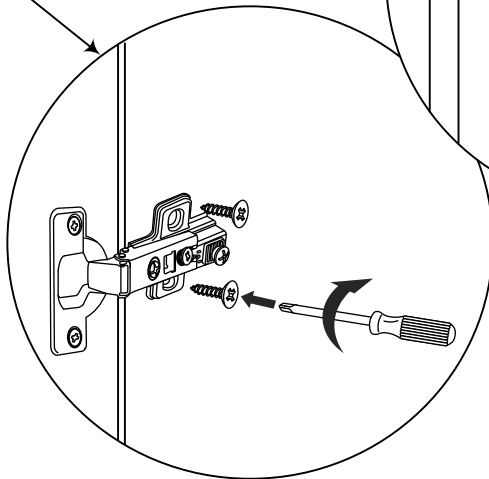
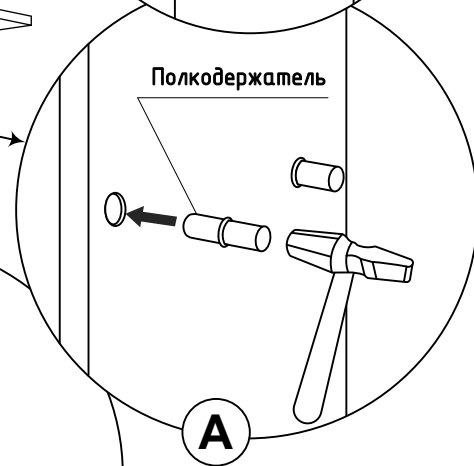
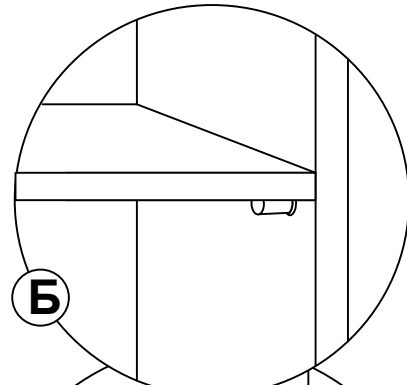
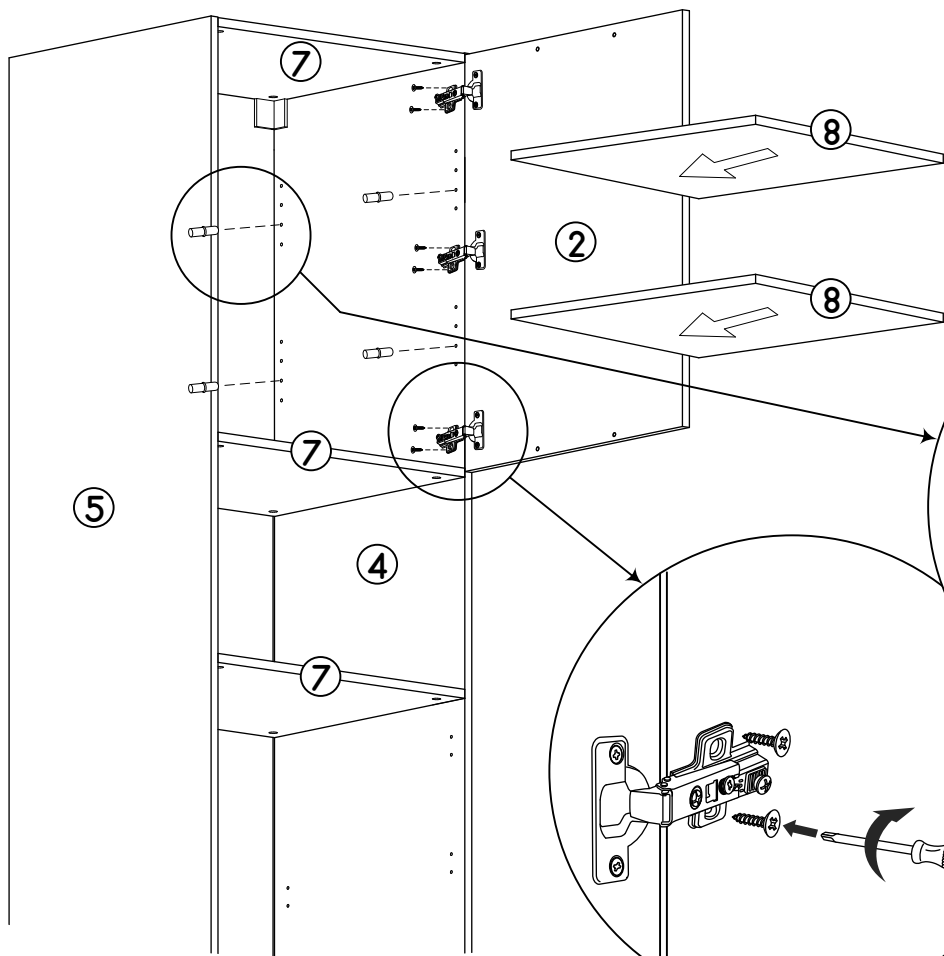


8

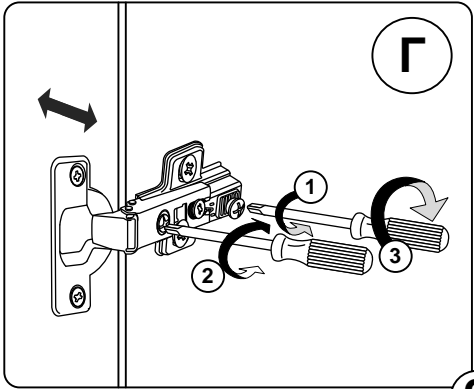
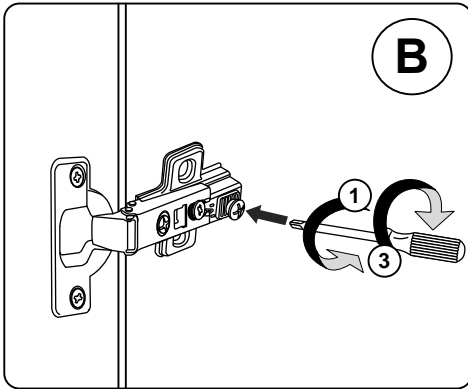
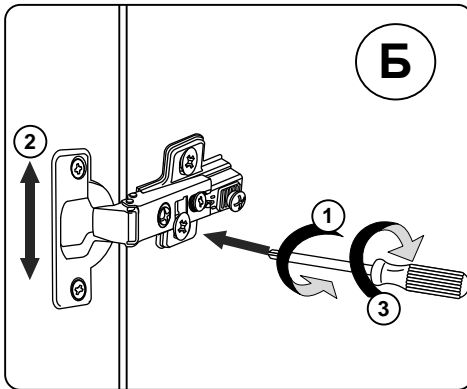
7



8



Регулировка петель



9

9

Шток
 (эксцентриковой стяжки)

Футорка
 (пластик)

- x 6
- x 4
- x 2

10

А

Б

Эксцентрик
 (эксцентриковой стяжки)

x 4

11

Шуруп 4x30

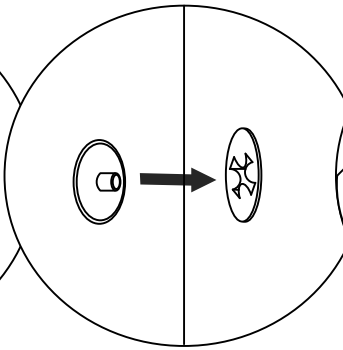
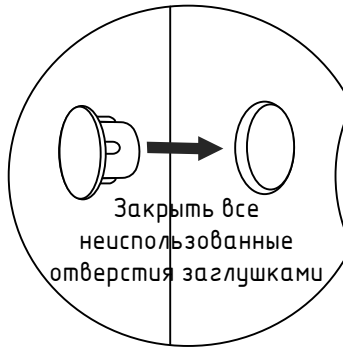
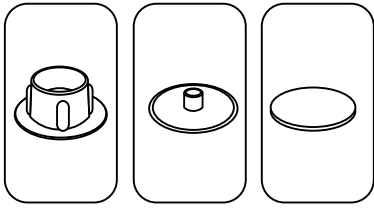
Шуруп 3,5x15

Шуруп 4x20

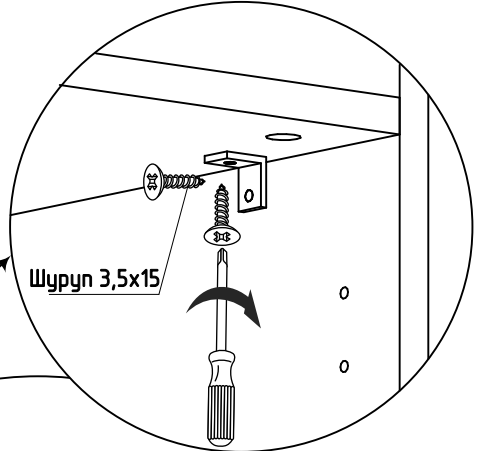
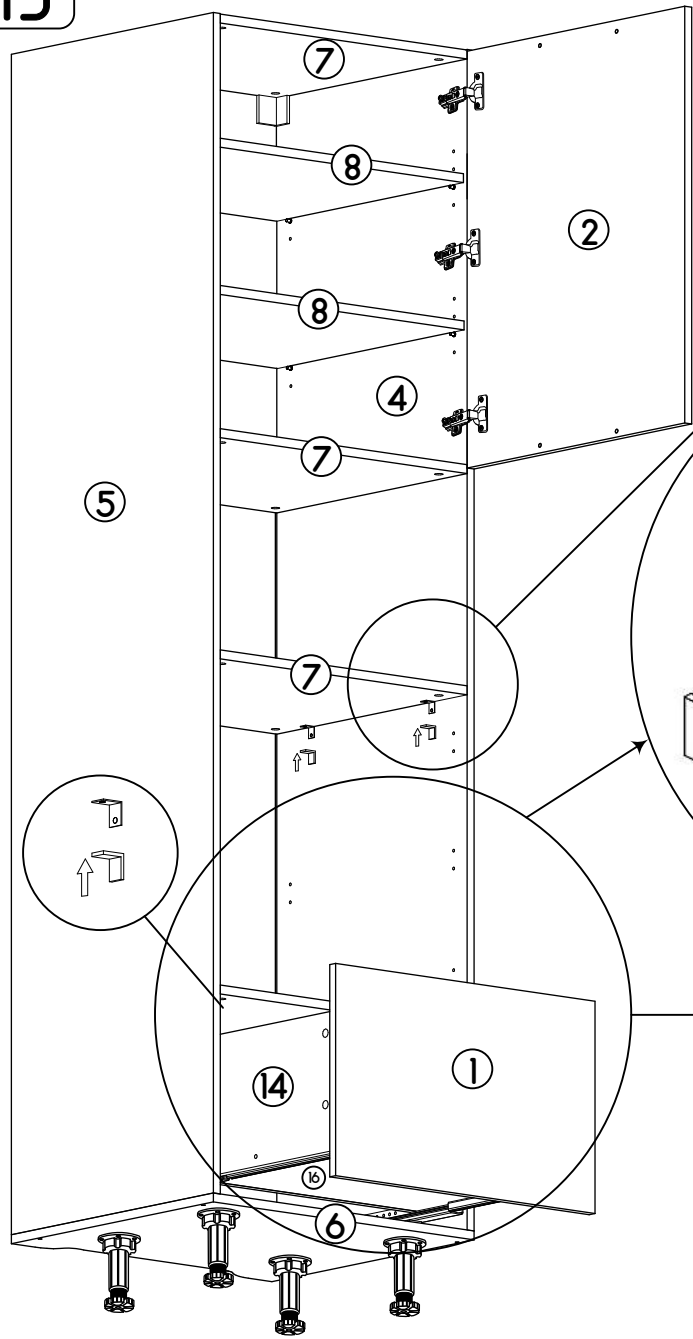
- x 1
- x 4
- x 2

L R

12

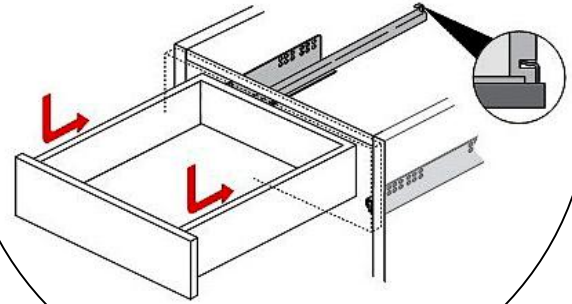


13



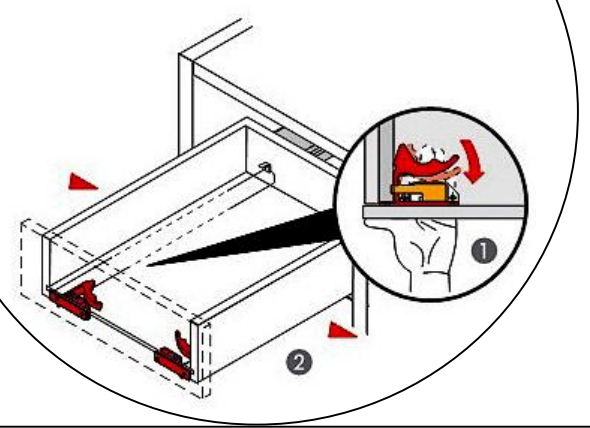
Монтаж ящика «квадро»

1. Поставить ящик на направляющие
2. Задвинуть ящик по направляющим до щелчка фиксаторов.



Демонтаж ящика «квадро»

1. Нажать на ручки фиксаторов
2. Потянуть ящик на себя



Ваша мебель готова к эксплуатации
Спасибо, что выбрали МК «СТИЛЬ»

