



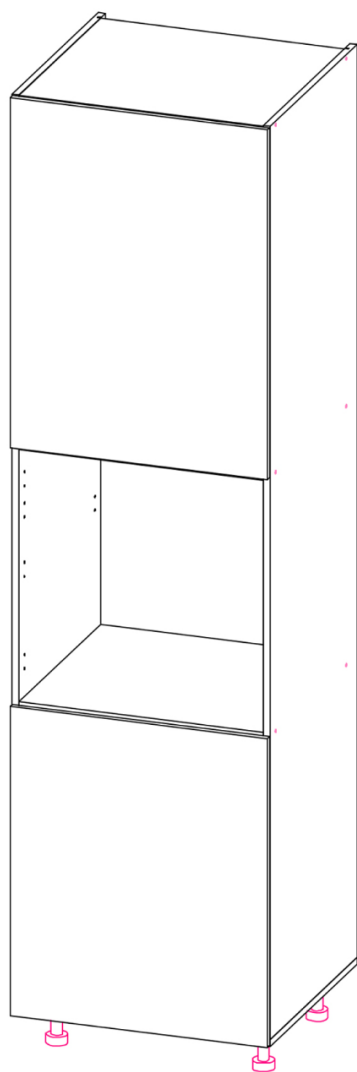
Производитель ООО "МК Стиль"
Россия, 440015, Пензенская обл.,
г.Пенза, ул. Аустрина, 166
тел.: +7 (8412) 90-81-32

Инструкция по сборке и эксплуатации мебели

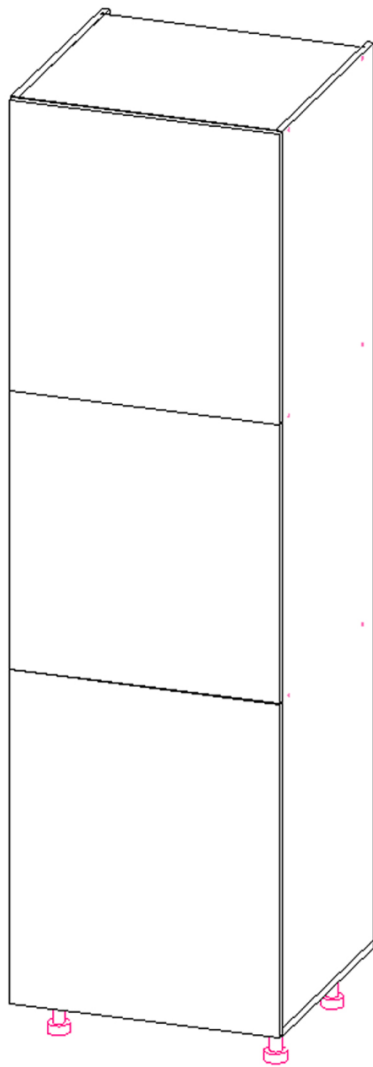
Кухонный корпус

Габариты: Д.600 x В.2 041 x Г.570 мм

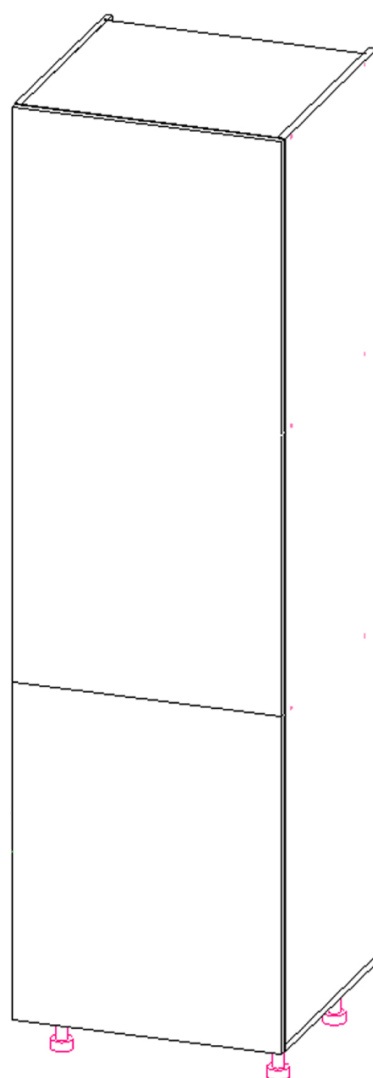
ПДС-600_Н6



П-600_Н6 (3х ств.)



П-600_Н6 (2х ств.)



Пенал **ОБЯЗАТЕЛЬНО** нужно крепить к стене.

*Уважаемые покупатели!
Рекомендуем доверить сборку Вашей мебели профессиональным сборщикам*

Кухонный модуль ПДС-600_Н6

Упаковка	Материал	Поз.	Наименование	Кол-во	Размер	
	ЛХДФ 3,2 мм	9	Задняя стенка	1	707	576
	ЛХДФ 3,2 мм	10	Задняя стенка	1	620	576
	Фасад в сборе	1	Створка НИЗ	1	716	597
	Фасад в сборе	2	Створка ВЕРХ	1	620	597
1	ЛДСП 16 мм (Каркас)	4	Бок левый (пропил/паз)	1	1925	554
	ЛДСП 16 мм (Каркас)	5	Бок правый (пропил/паз)	1	1925	554
2	ЛДСП 16 мм (Каркас)	6	Крышка (пропил/паз)	1	600	554
	ЛДСП 16 мм (Каркас)	7	Вязка	3	568	522
	ЛДСП 16 мм (Каркас)	8	Полка	3	568	512
	Термоизоляционная планка универсальная (комплект)		Термоизоляционная планка универсальная (комплект)	1		
	Фурнитура в коробе/комплектующая		Фурнитура (короб)	1		

Кухонный модуль П-600_Н6 (2-х створчатый)

Упаковка	Материал	Поз.	Наименование	Кол-во	Размер	
	ЛХДФ 3,2 мм	9	Задняя стенка	1	707	576
	ЛХДФ 3,2 мм	10	Задняя стенка	1	1216	576
	Фасад в сборе	1	Створка НИЗ	1	716	597
	Фасад в сборе	2	Створка ВЕРХ	1	1220	597
1	ЛДСП 16 мм (Каркас)	4	Бок левый (пропил/паз)	1	1925	554
	ЛДСП 16 мм (Каркас)	5	Бок правый (пропил/паз)	1	1925	554
2	ЛДСП 16 мм (Каркас)	6	Крышка (пропил/паз)	1	600	554
	ЛДСП 16 мм (Каркас)	7	Вязка	3	568	522
	ЛДСП 16 мм (Каркас)	8	Полка	3	568	512
	Термоизоляционная планка универсальная (комплект)		Термоизоляционная планка универсальная (комплект)	1	не используется	
	Фурнитура в коробе/комплектующая		Фурнитура (короб)	1		





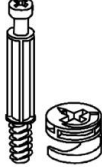
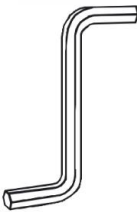



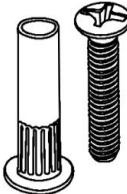


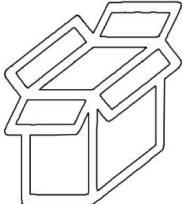
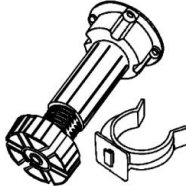

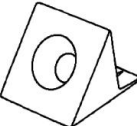
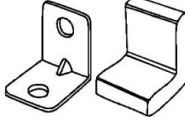

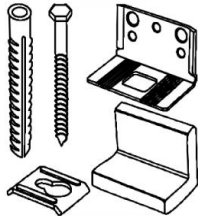
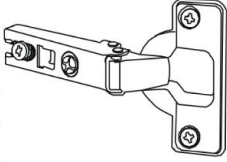
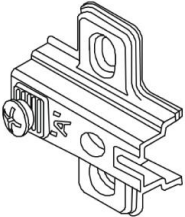

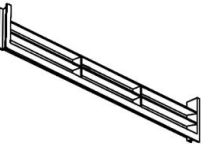
*модуль состоит из корпуса ПДС. В упаковке фасадов имеется дополнительная третья полка поз. 8

Кухонный модуль П-600_Н6 (3-х створчатый)

Упаковка	Материал	Поз.	Наименование	Кол-во	Размер	
	ЛХДФ 3,2 мм	9	Задняя стенка	1	707	576
	ЛХДФ 3,2 мм	10	Задняя стенка	1	620	576
	ЛХДФ 3,2 мм	11	Задняя стенка	1	598	576
	Фасад в сборе	1	Створка НИЗ	1	716	597
	Фасад в сборе	2	Створка ВЕРХ	1	620	597
	Фасад в сборе	3	Створка ЦЕНТР	1	597	597
1	ЛДСП 16 мм (Каркас)	4	Бок левый (пропил/паз)	1	1925	554
	ЛДСП 16 мм (Каркас)	5	Бок правый (пропил/паз)	1	1925	554
2	ЛДСП 16 мм (Каркас)	6	Крышка (пропил/паз)	1	600	554
	ЛДСП 16 мм (Каркас)	7	Вязка	3	568	522
	ЛДСП 16 мм (Каркас)	8	Полка	3	568	512
	Термоизоляционная планка универсальная (комплект)		Термоизоляционная планка универсальная (комплект)	1	не используется	
	Фурнитура в коробе/комплектующая		Фурнитура (короб)	1		

*модуль состоит из корпуса ПДС. В упаковке фасадов имеется дополнительная третья полка поз. 8

Набор фурнитуры

				
Заглушка для евро-стяжки белый	Заглушка технологическая D 5 мм белый	Заглушка для эксц. стяжки белый	стяжка-евро 6,3*50 мм	стяжка hettich эксцентриковая
x4	x48	x12	x4	x12
				
Ключ для стяжки евро	шуруп 3,5*15 мм (hettich)	шуруп 4,2*14 мм п/ш (саморез)	Футорка пластик (дюбель) D5,3 x 10	стяжка межсекционная D5
x1	x64	x24	x20	x2
				
схема-сборки	Демпфер силиконовый	Коробка (Z-картон) под фурнитуру (Кухонные модули 550x100x100 мм)	ножка кухонная 100 мм пластмасс	полкодержатель обычный
x1	x14	x1	x4	x12
				
Фиксатор задней стенки (белый)	стяжка уголок с накладкой 20x20x15 мм бежевая	шкант 8*30 мм	навес уголок с накладкой (35x45x50)+Дюбель	петля Накладн с дов Metalla SM100SC SF_(арт. 308.00.000)
x26	x4	x16	x2	x7
				
Монтажная планка петли HAFELE Metalla SM 100 st S 2 mm_(арт. 308.00.019)	Гвоздь 2 * 20 мм	Вентиляционная решётка для Цоколя Алюминий матовый		
x7	x80	x1		

Приемка мебели



При получении рекомендуется проверить мебель на предмет ее комплектности и внешних качественных признаков. Следует вскрыть упаковку, осмотреть лицевые панели, зеркала, стеклянные элементы, проверить наличие и комплектность фурнитуры, убедиться в отсутствии видимых дефектов. Необходимо помнить, что принятие мебели без указания на явные недостатки, которые могли быть обнаружены при обычном осмотре, лишает покупателя права впоследствии предъявлять по ним претензии. При этом недостатком или дефектом мебели не считаются:

- наличие определенных особенностей в его элементах, обусловленных стилистическим замыслом производителя в подборе исходных материалов или связанных с природным происхождением используемых материалов, с их несущественными отличиями фактур и/или оттенков.
- незначительная разность цветовых оттенков облицовочных тканей, а также покрытий из искусственной и натуральной кожи.
- незначительная разность цветовых оттенков и отличие рисунка и/или декора. Складки и морщины на обивочных материалах мягких элементов, возникающие по причине нагрузок в результате упаковки и/или в процессе транспортировки, и исчезающие после разглаживания рукой, также не являются дефектом.

Общие условия эксплуатации и ухода за мебелью

1. Мебель должна эксплуатироваться в сухих и теплых помещениях, не подверженных перепадам температур, имеющих отопление и вентиляцию при температуре воздуха не ниже +10 град С и не выше +40 град С с относительной влажностью 45-75%. Существенные отклонения от указанных режимов приводят к значительному ухудшению потребительских качеств и повреждению мебели.

2. Запрещается устанавливать нагревательные приборы (печки, плиты, духовки, световые элементы и др.) рядом с фасадами, т.к. контакт с поверхностями или воздухом, температура которых превышает 80 градусов по Цельсию может привести к оплавлению, деформации и отслоению пластика ПВХ от основы фасада. Избегать повышенной влажности. Рекомендуем установить принудительную вытяжку в зоне установки плиты.

3. Во избежание выгибания и разбухания деталей из ЛДСП / МДФ следует оберегать их поверхность от длительного воздействия влаги. Недопустимо попадание на поверхности жидкостей, растворяющих пластики, пленку ПВХ (кислоты, растворитель, спирт, ацетон, бензин и др.).

4. Следует оберегать фасады от механических повреждений, которые могут быть вызваны воздействием твердых предметов, абразивных порошков.

5. Во избежании возникновения царапин, нельзя подвергать любому механическому воздействию рисунок на фасадах с фотопечатью.

6. Старайтесь нагружать кухонные навесные шкафы и выдвижные кухонные ящики равномерно, обеспечивая равновесие скользящих частей. Предметы на полках рекомендуется размещать по принципу: наиболее тяжелые – ближе к краям (стенкам ящика), более легкие ближе к центру. Помните о недопустимости статической вертикальной нагрузки для выдвижных кухонных ящиков из ЛДСП более 5 кг, на полки шкафов и столов – более 8 кг. При эксплуатации выдвижных ящиков и раздвижных дверей не прилагайте чрезмерных усилий.

7. Секции с полками из ЛДСП предназначены для хранения сухой посуды и кухонных принадлежностей.

Для хранения мокрой посуды предназначены специальные секции с металлическими полками и закреплённым снизу поддоном.

8. Не допускается длительное воздействие прямых солнечных лучей, которое может привести к цветовым изменениям на поверхностях мебели или материале обивки.

9. После 6 месяцев эксплуатации мебели под нагрузкой может сложиться ситуация, когда некоторые механические детали, такие как петли, направляющие, замки и т.д., утратят оптимальную настройку, выполненную во время сборки и установки мебели. Смазка механических узлов со временем высыхает, теряет свои свойства. Подобные явления проявляются в затруднении и скрипе при открывании створок, механизмов раскладывания, механизмов выдвижения ящиков. В таких случаях не следует прилагать чрезмерные физические усилия, а необходимо выполнить своевременную регулировку петель или смазку подвижных частей механизмов специальными смазочными средствами. В процессе эксплуатации мебели резьбовые соединения следует периодически подтягивать.

Для сохранения и поддержания мебели в хорошем состоянии в течение длительного срока рекомендуем прочитать подробные инструкции по уходу и эксплуатации мебели, представленные на нашем сайте mcstyle.ru во вкладке «ПОКУПАЕЛЯМ» в шапке сайта.

Гарантийные обязательства

Изготовитель гарантирует соответствие мебели требованиям ГОСТ 16371-2014, ГОСТ 19917-2014 при соблюдении условий транспортирования, эксплуатации, хранения и сборки. Гарантийный срок эксплуатации изделия - 3 года с даты производства. Гарантии не распространяются на изделия поврежденные при перевозке, а также при не соблюдении правил сборки, эксплуатации и хранения, изложенных в настоящей инструкции. Все виды деталей изображены схематично и могут отличаться от оригиналов. Производитель оставляет за собой право вносить изменения в конструкцию, не ухудшающие ее эксплуатационные характеристики.

Заказ на производство № от (дата выпуска)	
Перечень используемой фурнитуры	
Название изделия	
- Корпус/Фасад - (цветовое исполнение изделия)	
[Серия номенклатуры]	
Наименование	Кол-во
Гвоздь 2" 20 мм	100
Заглушка - для евро-стяжки белфорд	1
Заглушка технологическая Ø 5 мм - бежевая	56
Ключ для стяжки евро	4
Коробка (2-зартон) под фурнитуру 480x100x100 мм	1
Сетка 80x230 мм № 1 - металл	10
Петля - четырехшарнирная накладная (китай)	8
Полуподдержатель - обычный	8
Ручка С28 мет + мет 128 мм	3
Стекла-евро 6,3750 мм	56
Схема-сборки	1
Шкант 8*30 мм	4
Шуруп - 3,5*15 мм (hettich)	80



Ярлык для маркировки
Название изделия
- Корпус/Фасад - (цветовое исполнение изделия)
[Серия номенклатуры]

Произведено в России
Производитель ООО "МК СТИЛЬ"
440015, Пензенская обл, Пенза г.
Фабричные ул, дом № 166
Дата выпуска: xx.xx.xxxx
Соответствует ГОСТ 16371-2014, 19917-1993
Габаритные размеры: Длина x Высота x Глубина
в кг
Гарантийный срок: 3 года
Срок службы: 10 лет

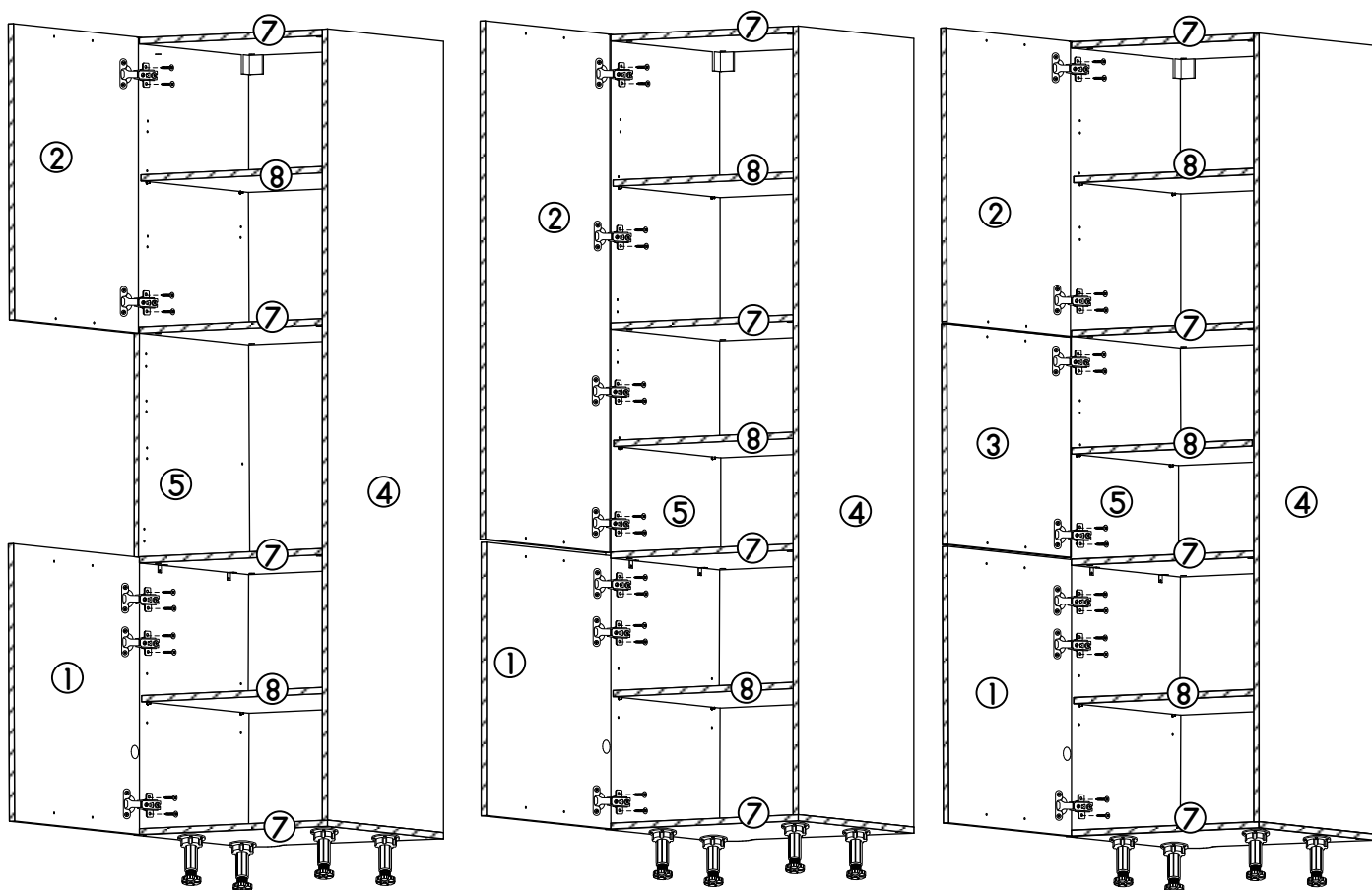
Вложенный в фурнитуру
«Маркировочный ярлык»
отрезать по линии и
приклеить на заднюю стенку
изделия по окончании сборки

СПАСИБО ЗА ПОКУПКУ

Условное обозначение:

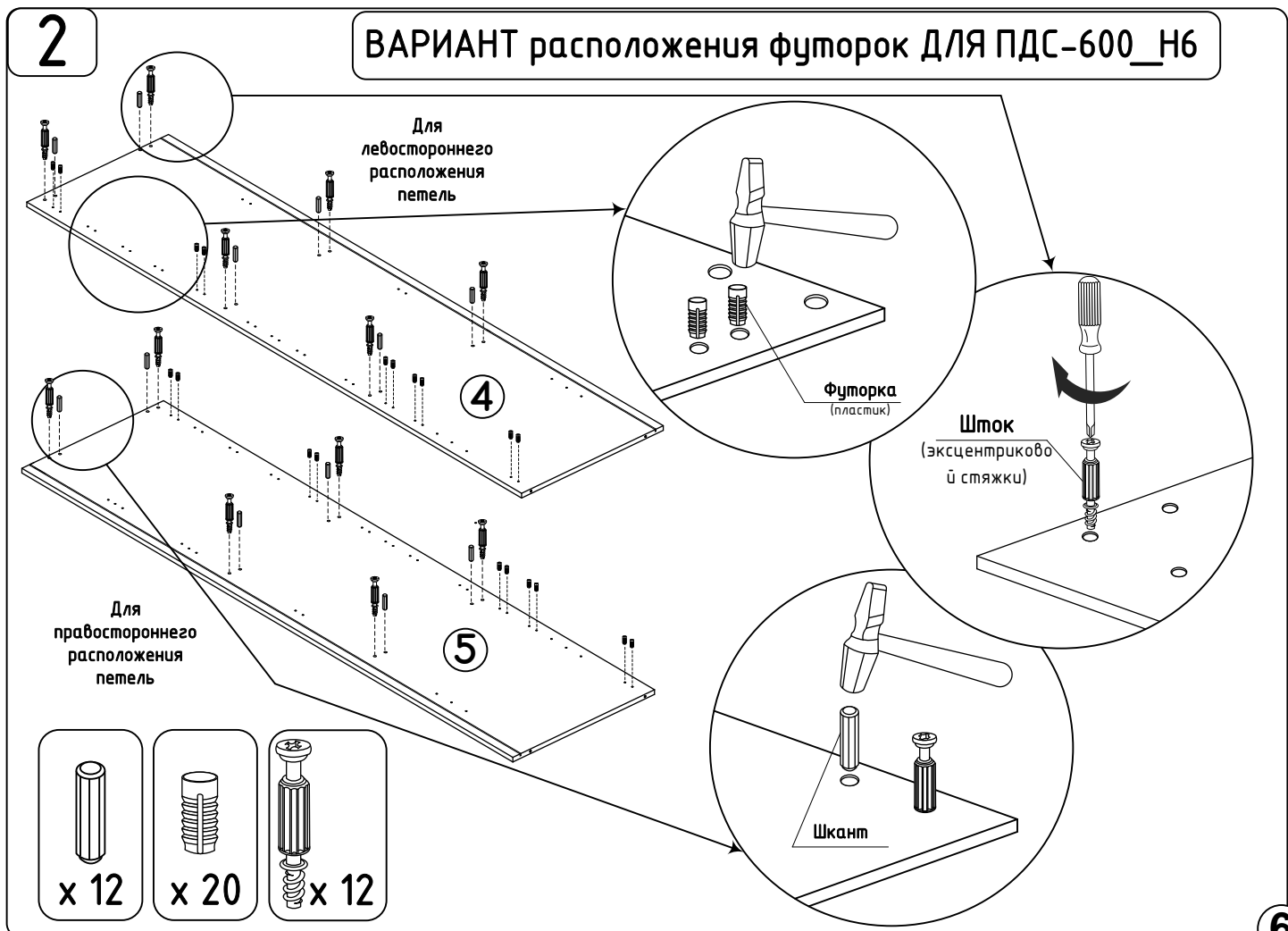
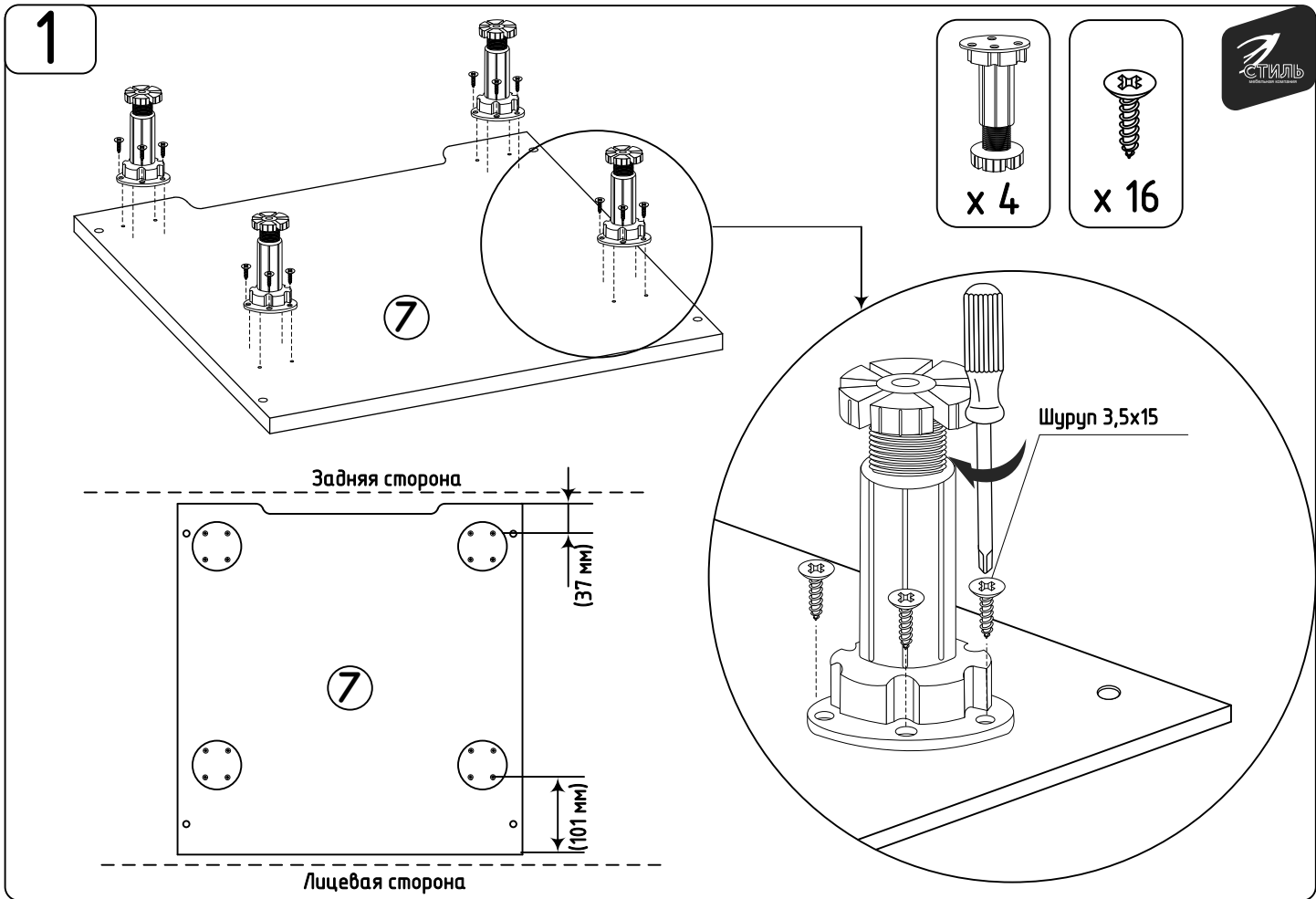


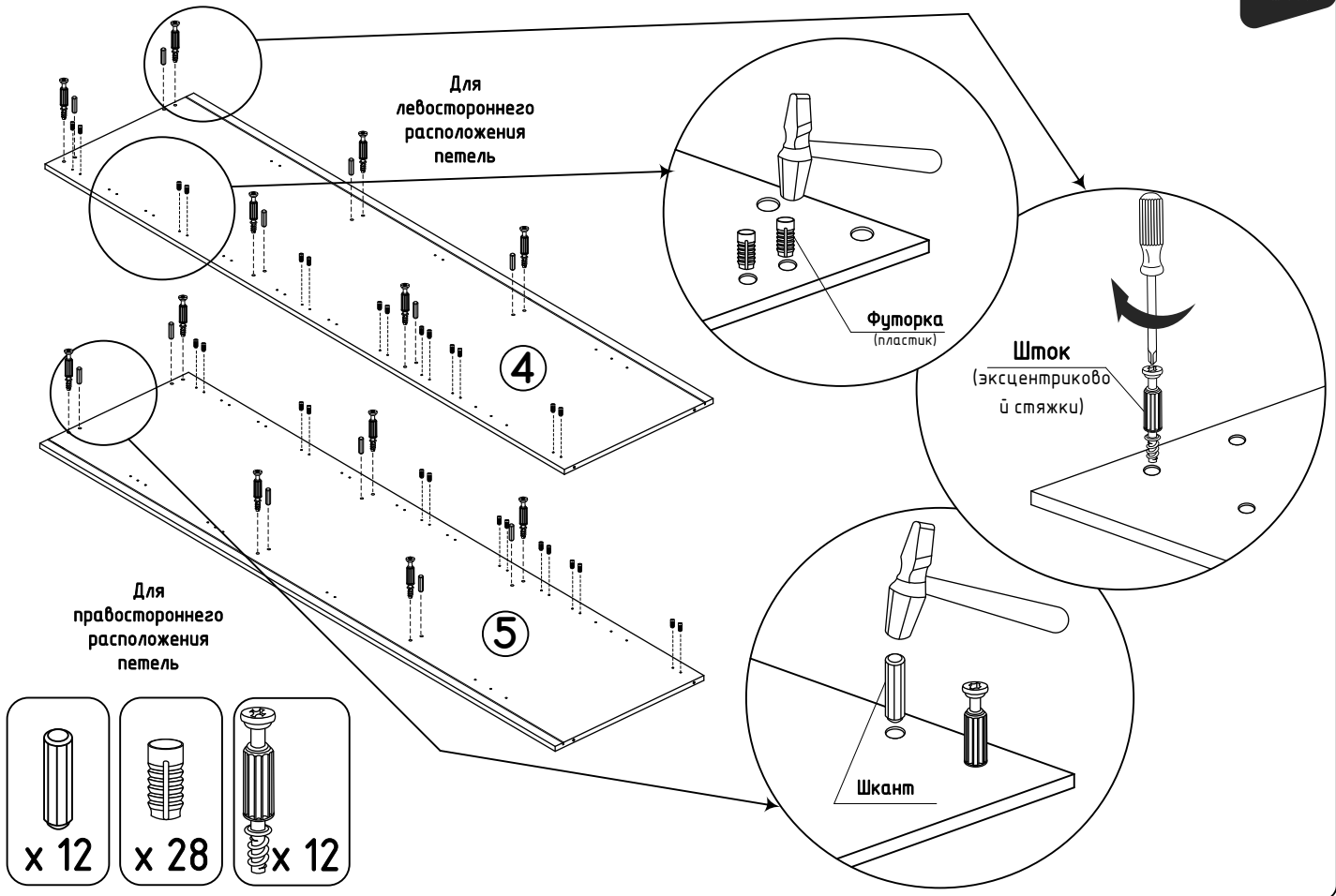
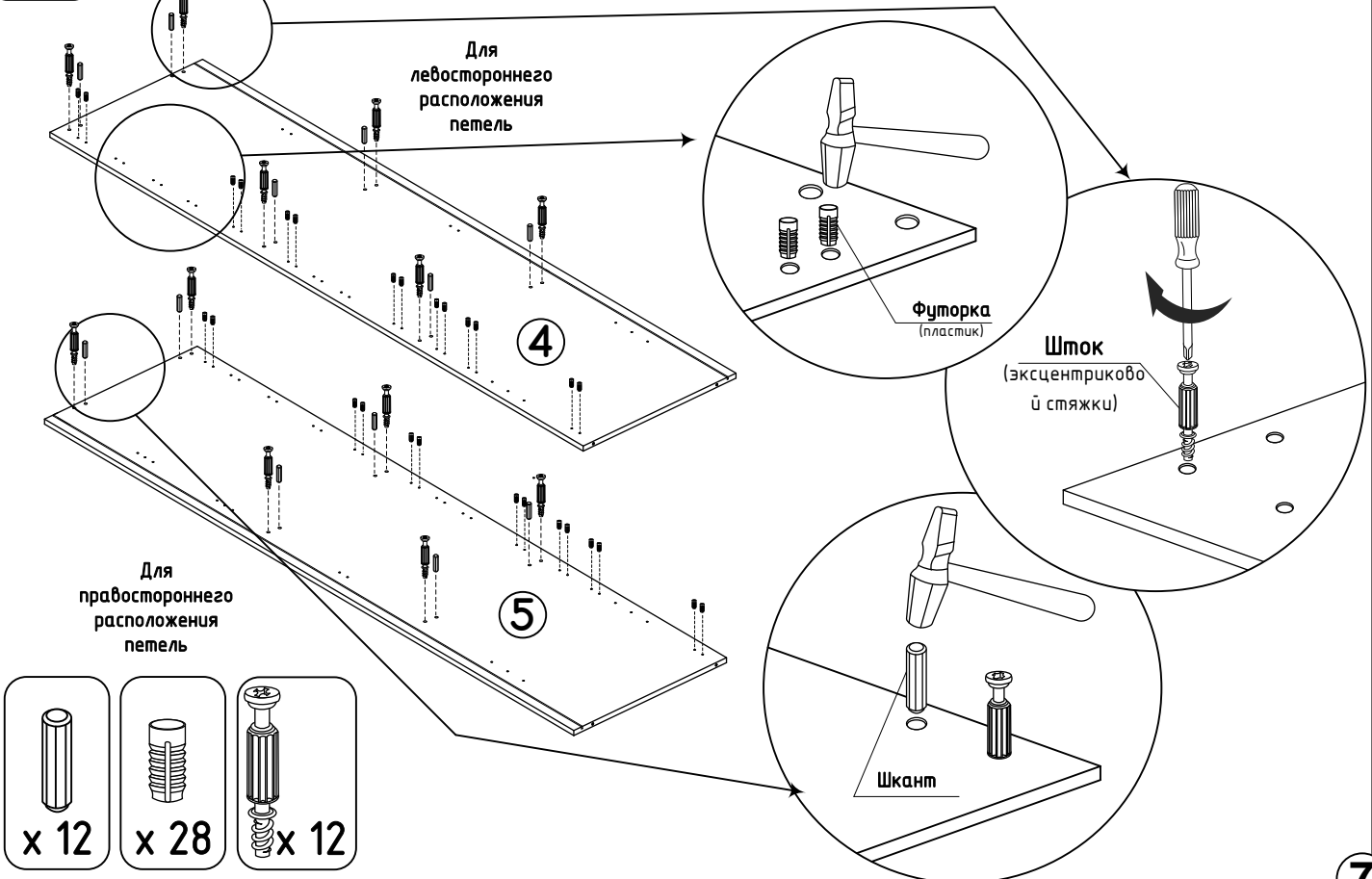
- кромочный материал

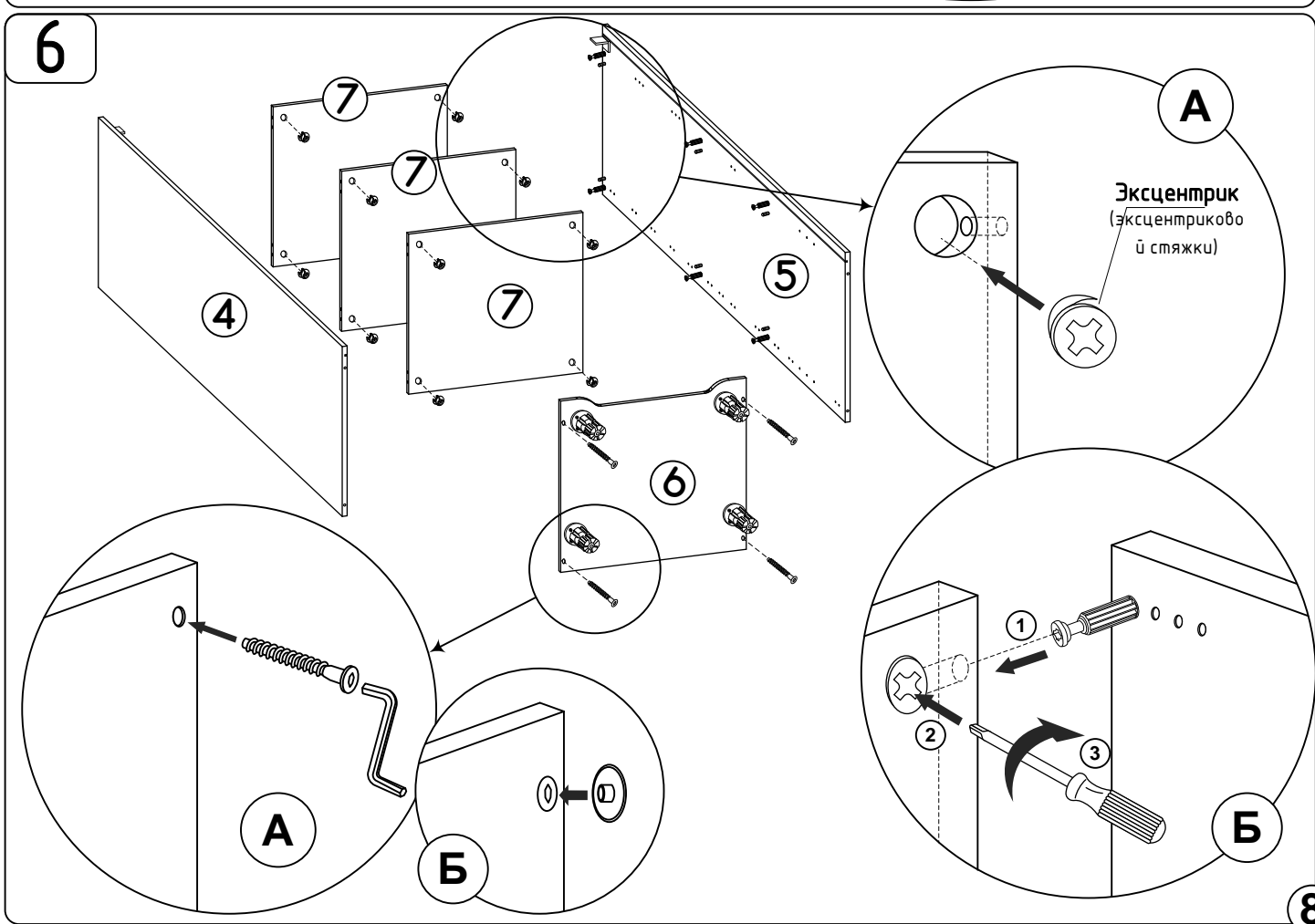
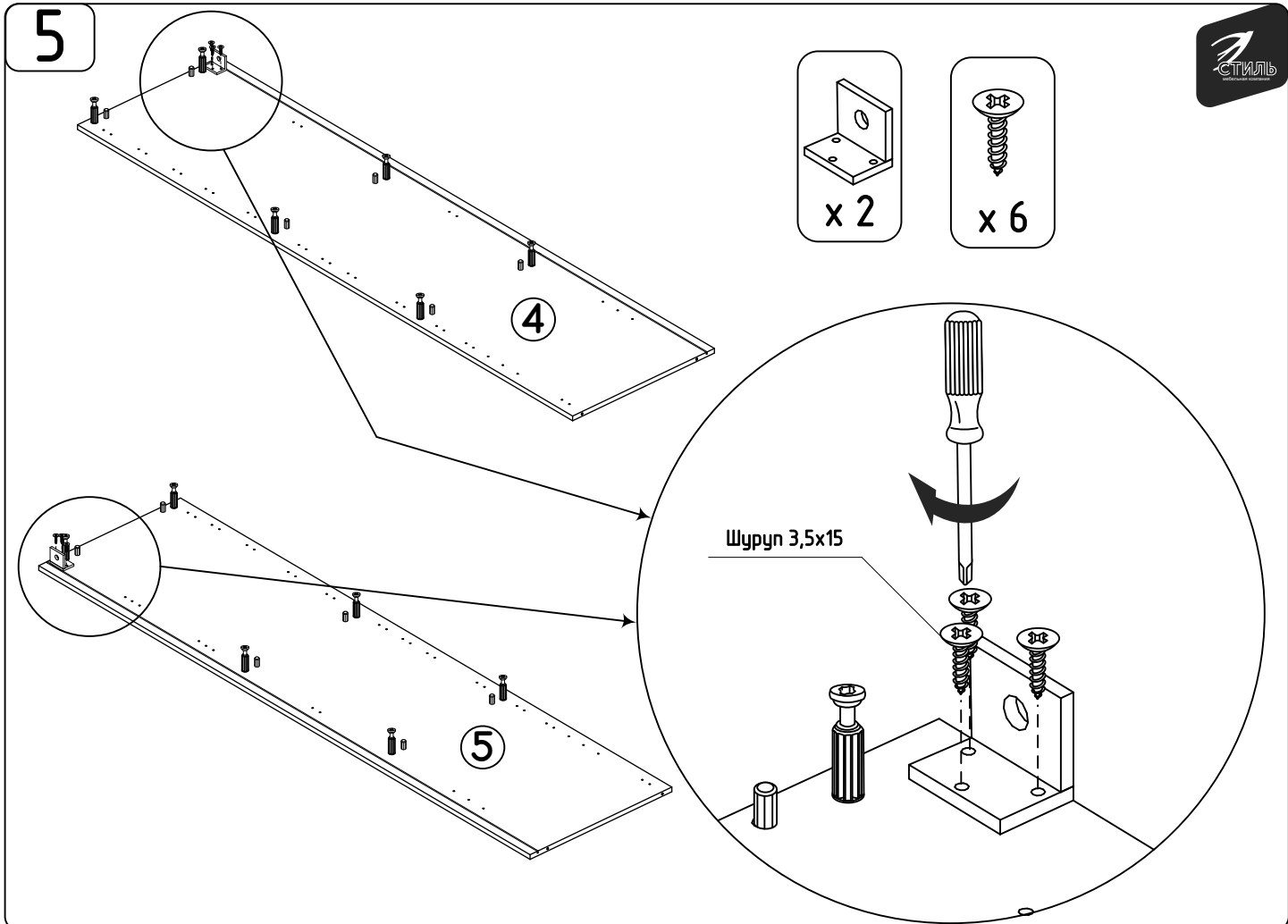


В процессе сборки вам понадобятся:

<p>Схема сборки</p>	<p>Помошник</p>	<p>Рулетка</p>	<p>Уровень</p>	<p>Молоток</p>
<p>Отвертки</p>	<p>Дрель</p>	<p>Сверло D-5 мм</p>	<p>Линейка</p>	<p>Карандаш</p>

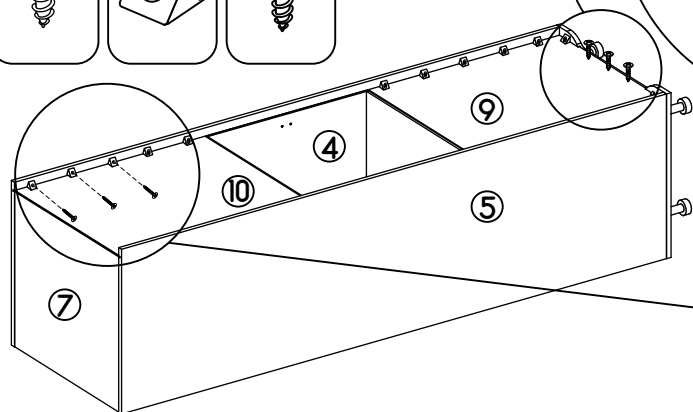
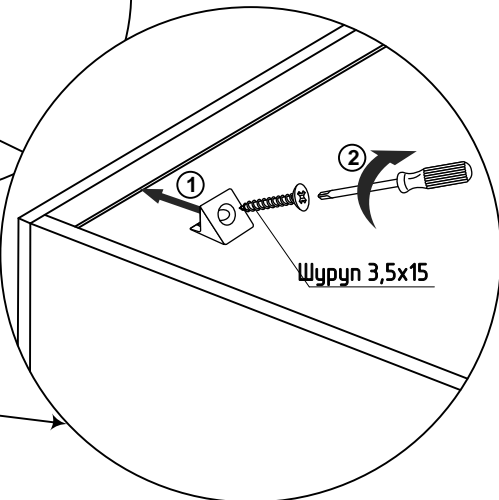
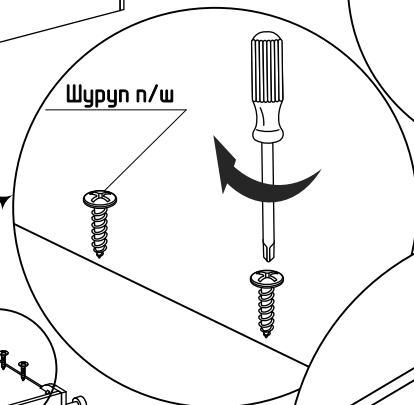
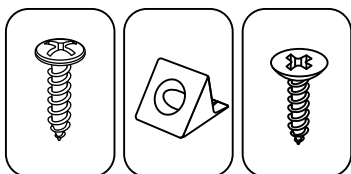
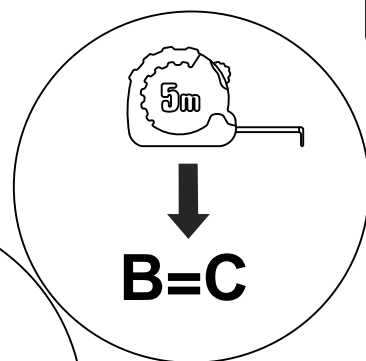
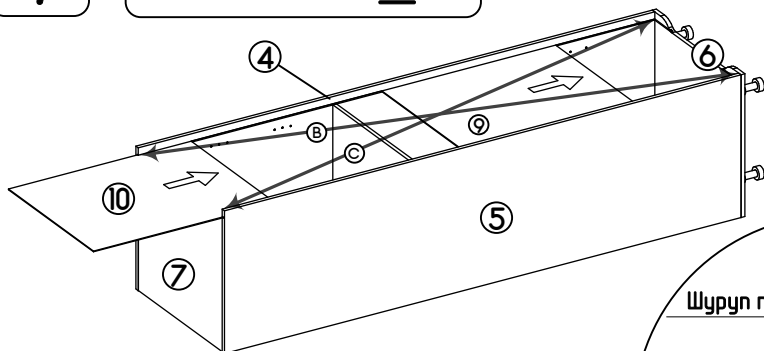


3**ВАРИАНТ расположения футорок ДЛЯ П-600_Н6 (2х ств)****4****ВАРИАНТ расположения футорок ДЛЯ П-600_Н6 (3х ств)****7**



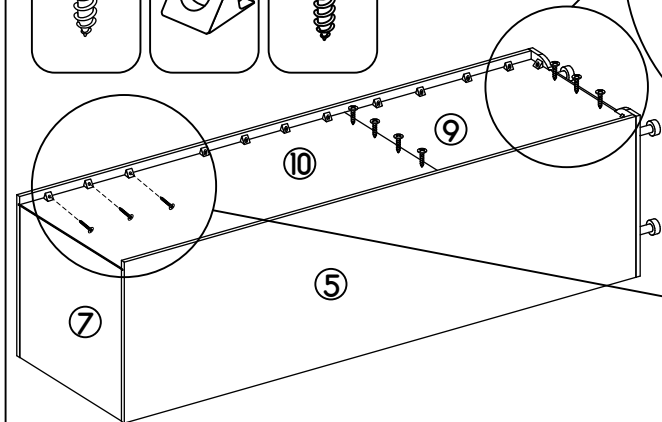
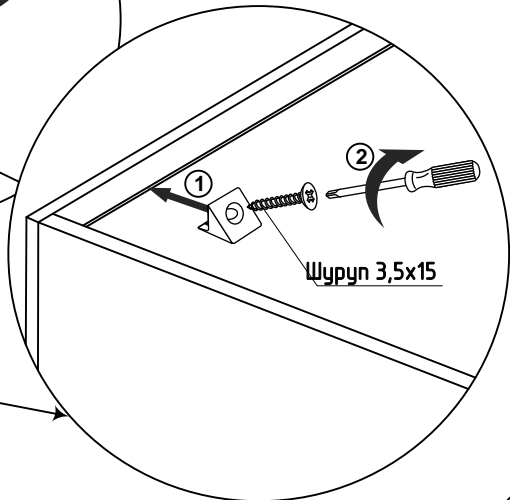
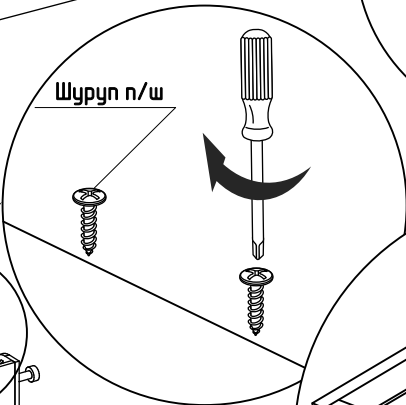
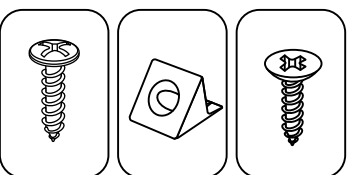
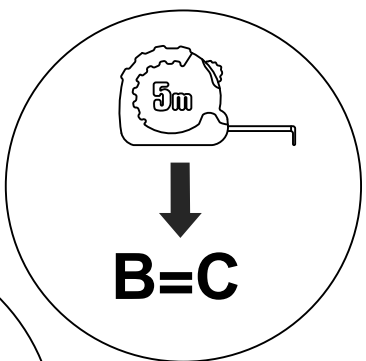
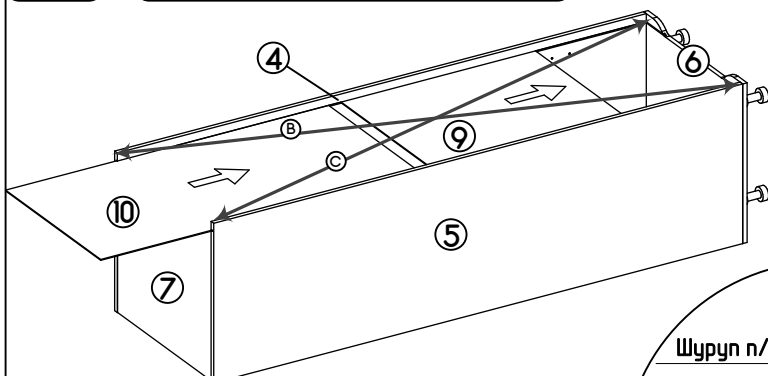
7

ДЛЯ ПДС-600_Н6



8

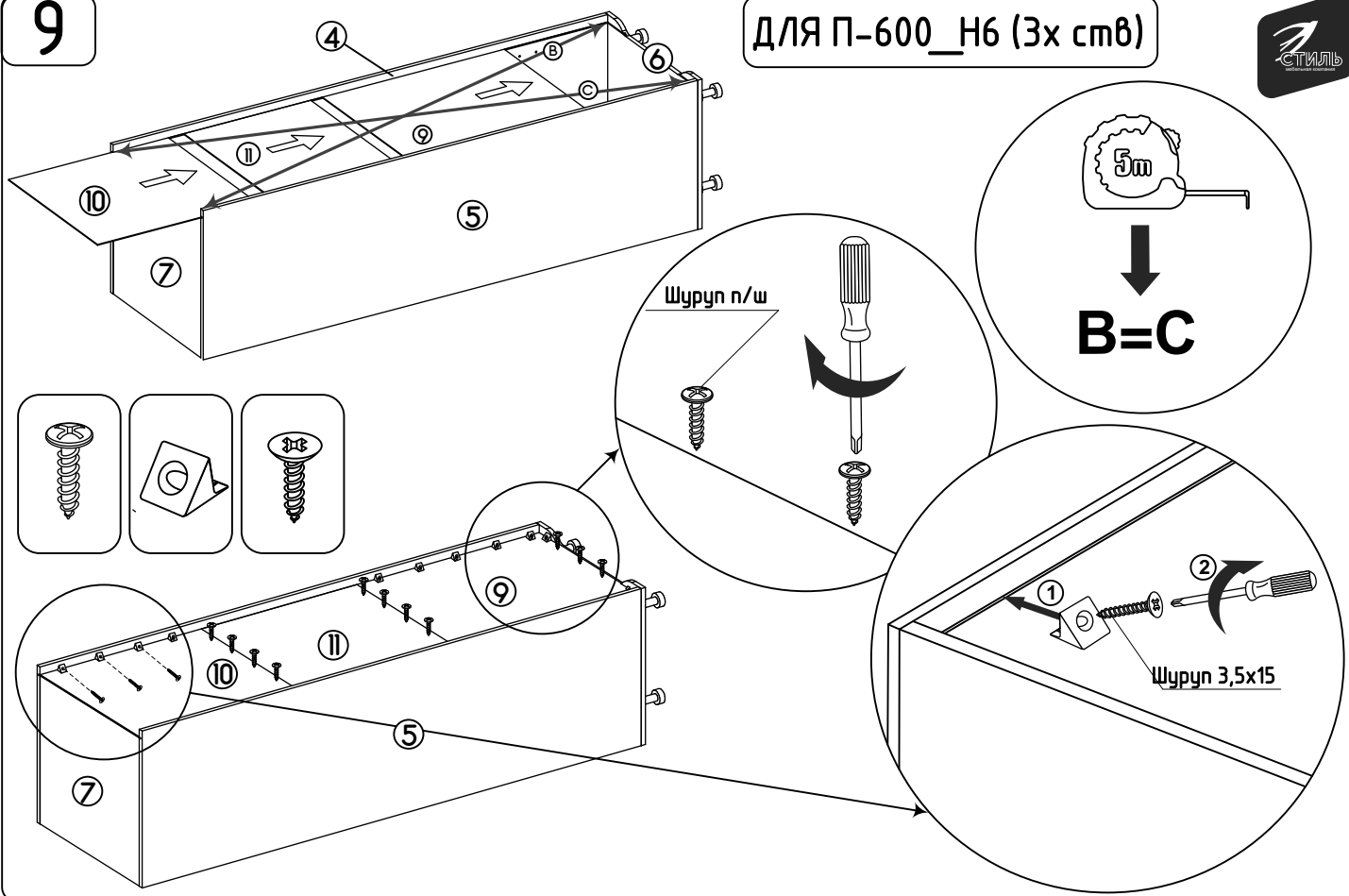
ДЛЯ П-600_Н6 (2x ств)



9

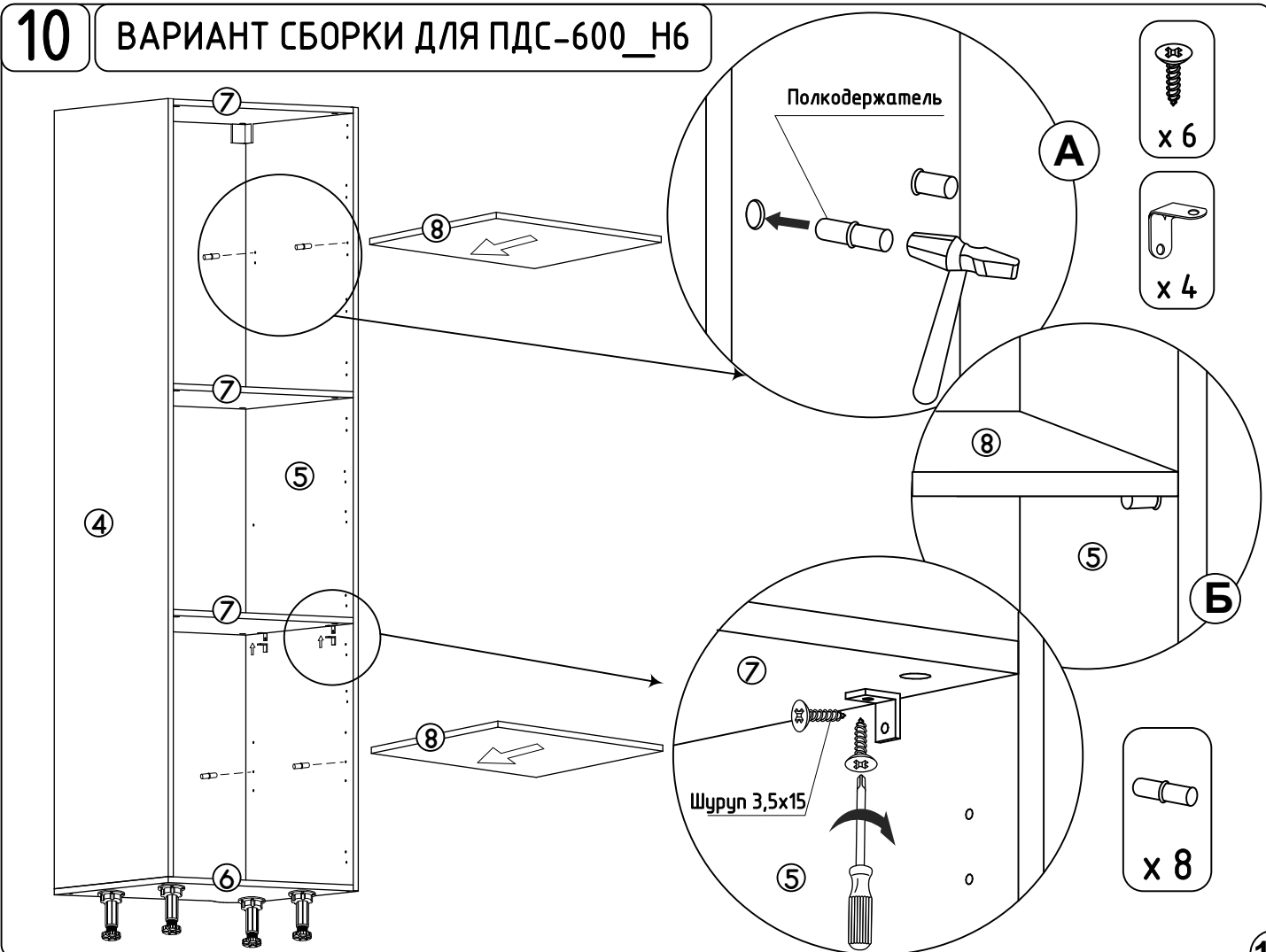
9

ДЛЯ П-600_Н6 (3х см8)



10

ВАРИАНТ СБОРКИ ДЛЯ ПДС-600_Н6



10

11

1

2

А

Б

Шрупу 3,5x15

x 5

x 5

x 10

12

1

2

Досверлить
Отверстие под
ручку Ø-5 мм

1

2

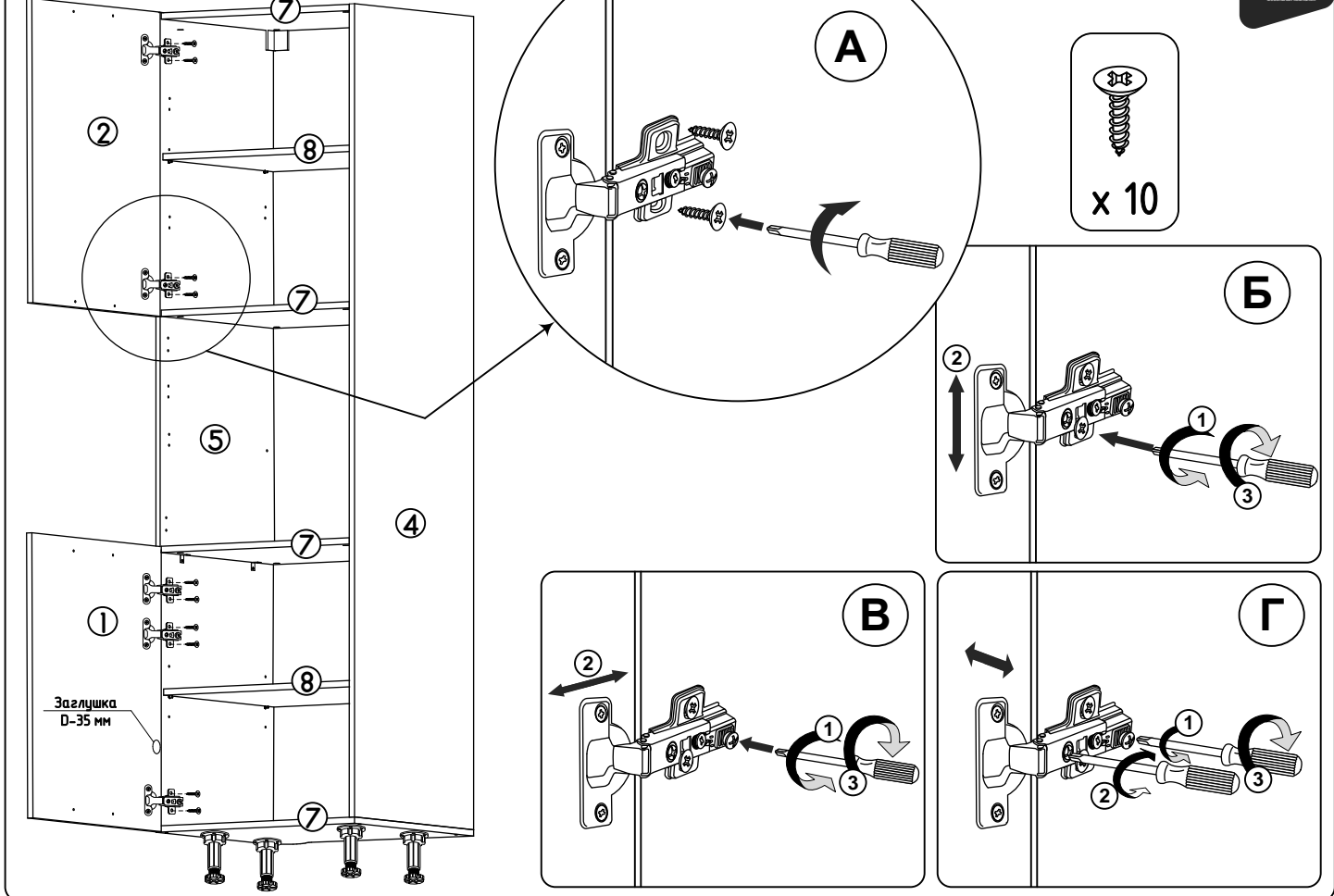
Комплект шурупов
к ручке

13

Закрывать все
неиспользованные
отверстия заглушками

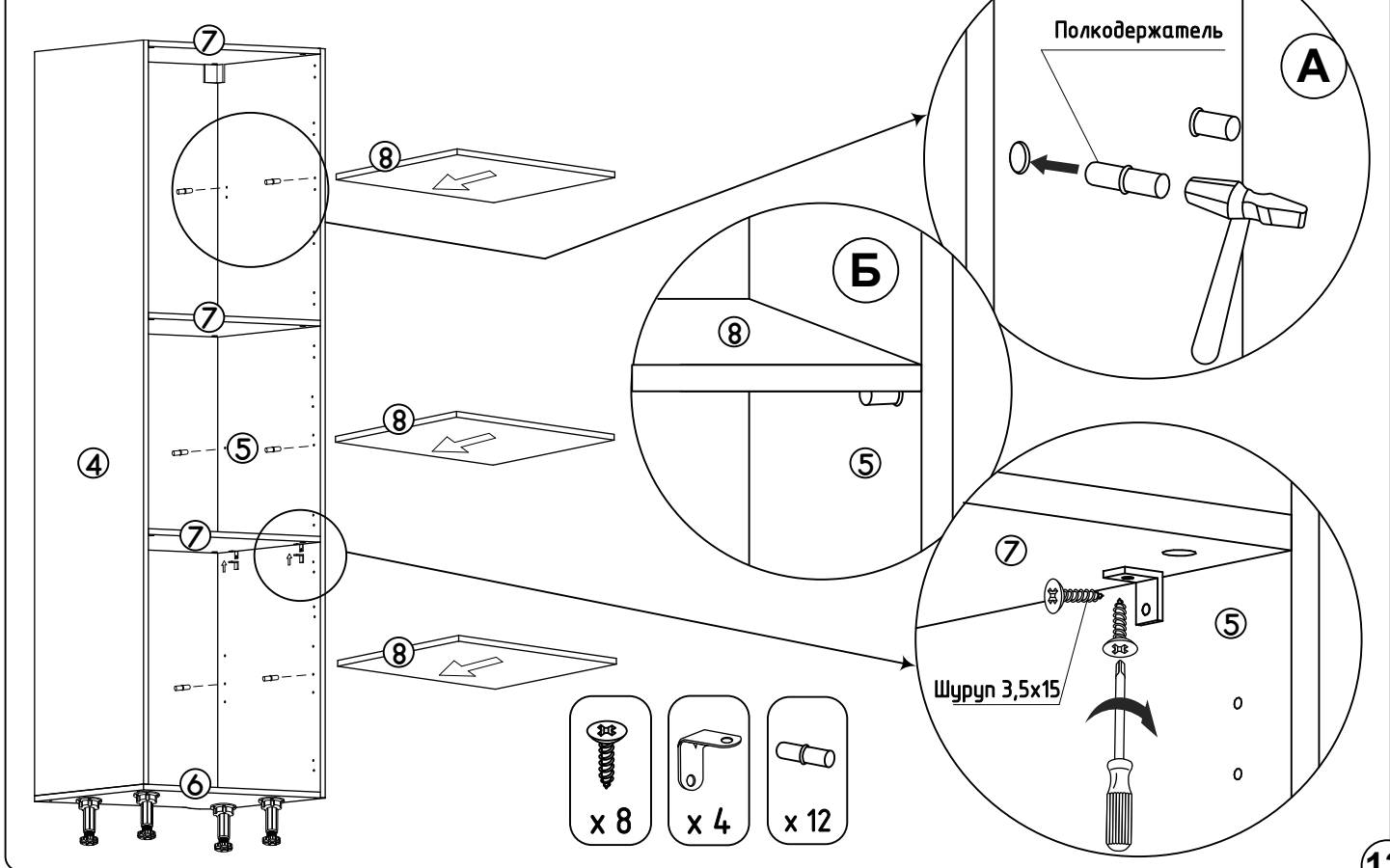
Приклеить демпферы

14



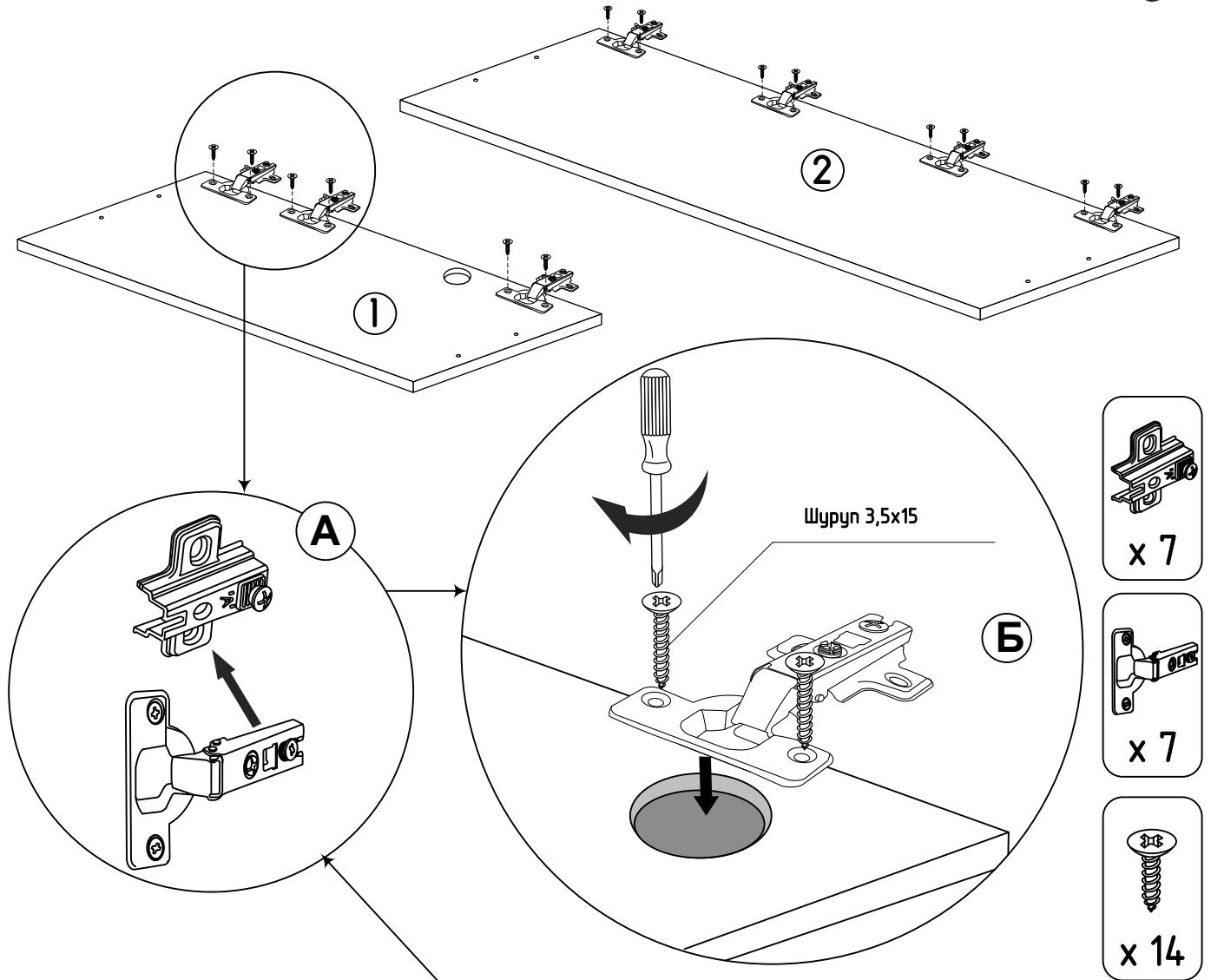
15

ВАРИАНТ СБОРКИ ДЛЯ П-600_Н6 (2х и 3х ств)



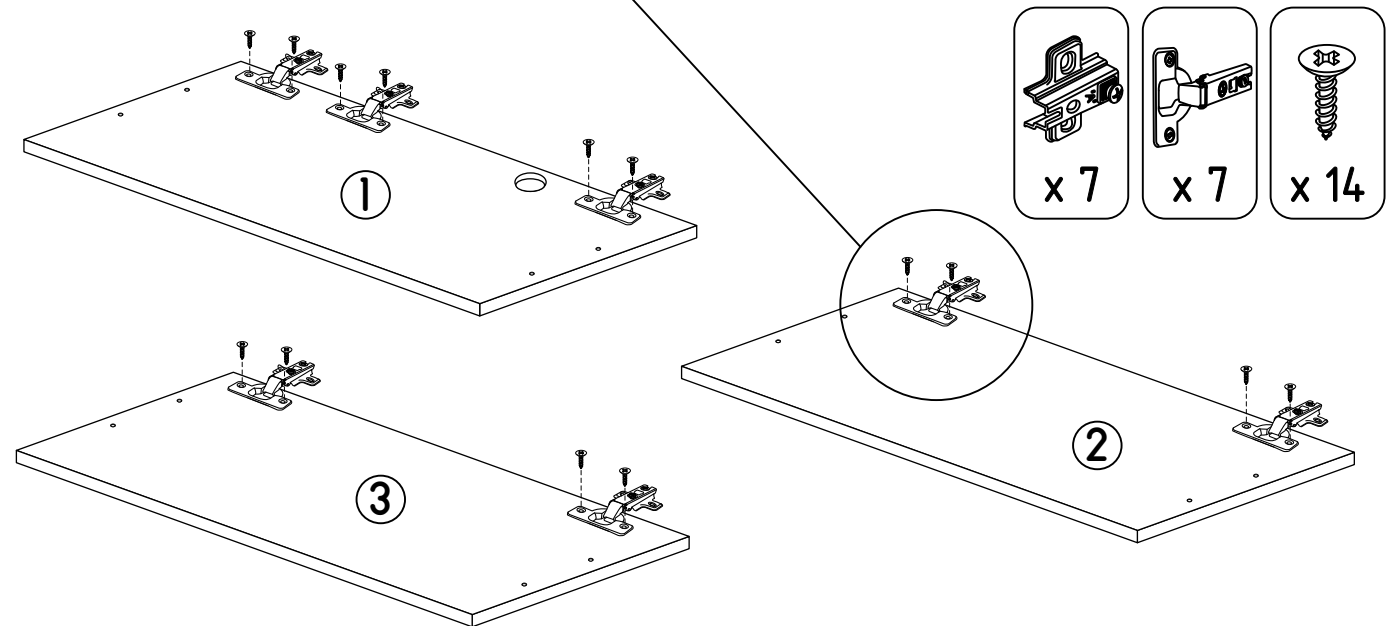
16

ДЛЯ П-600_Н6 (2х смв)



17

ДЛЯ П-600_Н6 (3х смв)



13

