

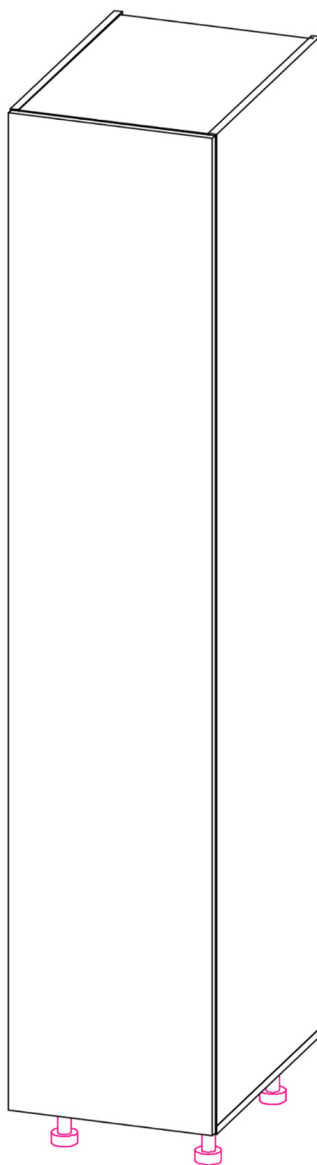


Производитель ООО "МК Стиль"
Россия, 440015, Пензенская обл.,
г.Пенза, ул. Аустрина, 166
тел.: +7 (8412) 90-81-32

Инструкция по сборке и эксплуатации мебели

Кухонный корпус ППЯ-400_Н6

Габариты: Д.400 x В.2 041 x Г.570 мм



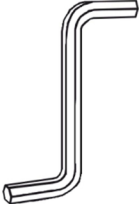



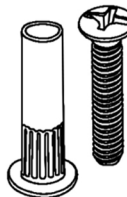


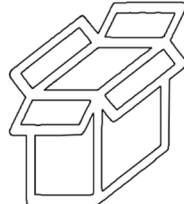
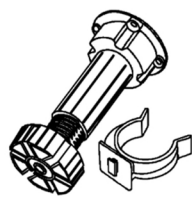

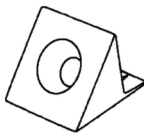

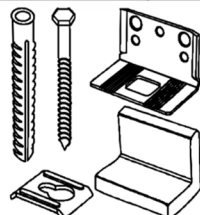
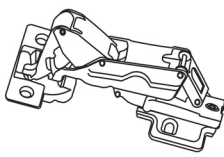
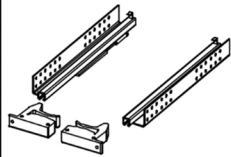
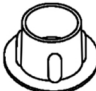



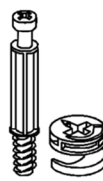


Пенал ОБЯЗАТЕЛЬНО нужно крепить к стене.

*Уважаемые покупатели!
Рекомендуем доверить сборку Вашей мебели профессиональным сборщикам*

Дата верстки: 07.05.2021

Упаковка	Материал	Поз.	Наименование	Кол-во	Размер	
1	ЛДСП 16 мм(Каркас)	2	Бок левый (пропил/паз)	1	1 925	554
	ЛДСП 16 мм(Каркас)	3	Бок правый (пропил/паз)	1	1 925	554
2	ЛДСП 16 мм(Каркас)	7	Крышка (пропил/паз)	1	400	554
	ЛДСП 16 мм(Каркас)	4	Фасад ящика (квадро)	4	346	178
	ЛДСП 16 мм(Каркас)	5	Вязка	2	368	541
	ЛДСП 16 мм(Каркас)	6	Полка	1	368	531
	ЛДСП 16 мм(Каркас)	12	Бок	4	176	535
	Фурнитура в коробе/комплектующая		Фурнитура (короб)	1		
3	ЛДСП 16 мм(Каркас)	8	Дно ящика ЛДСП	4	312	434
	ЛДСП 16 мм(Каркас)	9	Задняя стенка ящика	4	312	144
	ЛДСП 16 мм(Каркас)	10	Бок ящика прав/лев	8	450	154
4	ЛХДФ 3,2 мм	11	Задняя стенка	1	376	1 926
	Фасад в сборе	1	Створка	1	1 936	397

Набор фурнитуры

	Ключ для стяжки евро	x1		шуруп 3,5*15 мм (hettich)	x180		шуруп 4*20 мм цинк	x18		шуруп 4.2*14 мм п/ш (саморез)	x12		стяжка межсекционная D5	x6
	схема-сборки	x1		Демпфер силиконовый	x4		Ящик (ДСП) под фурнитуру (550x200x136 мм) - СБОРКА	x1		ножка кухонная 100 мм пластмасс	x4		полкодержатель обычный	x4
	Фиксатор задней стенки (белый)	x34		шкант 8*30 мм	x8		навес уголок с накладкой (35x45x50)+Дюбелль	x2		петля четырехшарнирная 165 (крокодил) (С доводчиком)	x4		Направляющие_4 50 мм Hafele_Matrix_Runner UM S25_Soft-Close, ч/в__ (арт. 433.07.245)	x4
	Заглушка технологическая D 5 мм белый	x40		Футорка пластик (дübelle) D5,3 x 10	x60		шуруп 4*30 мм цинк	x60		стяжка-евро 6,3*50 мм	x28		стяжка hettich эксцентриковая	x24
	Заглушка для евро-стяжки белый	x28		Заглушка для эксц. стяжки белый	x24									

Общие правила сборки корпусной мебели

1. Внимательно изучите эскиз и Инструкцию по сборке.
2. Разложить детали по секциям, согласно Инструкции.
3. Прикрутить направляющие для выдвижных ящиков к боковинам.
4. Скрепить боковины с вязками, с помощью стяжек. Во избежание перекоса створок, после того как секция собрана, необходимо измерить диагонали. Они должны быть одинаковыми (+/- 1-2 мм).
5. Только после этих действий Вы можете прибить заднюю стенку !!!
Используйте данное примечание при сборке каждой секции!
6. Положив изделие на боковину, примерить створки (створку).
7. При наличии с одной стороны створки, присадка осуществляется относительно верхней вязки.
8. При наличии нескольких створок, присадка начинается с верхней (относительно верхней вязки) и продолжается поочередно, с учетом зазора между створками.
9. При установке изделия, его нужно ставить на ровную поверхность, при отсутствии таковой, использовать подкладки для исправления неровностей пола. В противном случае, возможно несовпадение углов створок и ровности всего изделия.
10. Небольшое отклонение в створках, выравнивается регулировочными винтами на петлях.
11. При наличии в изделии шкантов, нужно помнить, что в первую очередь шкант помещается в поперечное отверстие, а затем присаживается в продольное.
12. При использовании шурупов, обратите внимание на то, чтобы они не оказались слишком длинными или короткими.
13. Подпятники прибиваются ограничительным ребром вовнутрь.
14. При использовании шурупов или винтов с полукруглой головкой для крепления ручек в фасадах ящиков, необходимо произвести раззенковку в передней стенке ящика.
15. Во избежание сколов при сверловке отверстий под ручку необходимо подложить дощечку и плотно прижать к детали.
16. Нагрузка на полку не должна превышать 8 кг, при условии статичной равномерной нагрузки на полку.
17. При наличии в изделии фасадов из МДФ, облицованных пленкой ПВХ с глянцевым покрытием: необходимо перед установкой на каркас удалить защитную пленку с фасада.
18. Петли крепить к боковине и фасаду шурупами 3,5x15 мм.
19. Стекла с рисунком устанавливать гладкой стороной наружу, во избежание повреждения рисунка.
20. Для устойчивого положения изделия по окончании сборки отрегулируйте ножки, проверяя точность регулировки «уровнем».

Общие правила эксплуатации и ухода за мебелью

Оптимальная температура крытых помещений с корпусной мебелью - не ниже +10°C и не выше +40°C при относительной влажности воздуха от 45% до 75%.

В процессе эксплуатации створки необходимо держать в закрытом состоянии. Винты, шурупы, стяжки следует периодически подтягивать.

Следует избегать механических повреждений поверхностей, контакта с водой (в случае попадания воды следует тщательно протереть и высушить поверхность), воздействия щелочных растворов, абразивных и прочих, не предназначенных для ухода за мебелью средств.

Рекомендуется использовать мягкие ткани или замшу, предварительно смоченные и хорошо отжатые перед использованием.

Особенности по уходу за мебелью из разных материалов смотрите на нашем сайте mcstyle.ru во вкладке «ПОКУПАТЕЛЯМ» в шапке сайта.

Гарантийные обязательства

Изготовитель гарантирует соответствие изделия требованиям ГОСТ 16371-2014, 19917-1993 при соблюдении покупателем правил транспортировки, хранения, сборки и эксплуатации.

Гарантийный срок эксплуатации изделия - 12 месяцев со дня продажи, но не более 18 месяцев со дня изготовления.

Гарантии не распространяются на изделия поврежденные при перевозке, а также при несоблюдении правил сборки, эксплуатации и хранения, изложенных в настоящей Инструкции.

ВНИМАНИЕ !

Все виды деталей изображены схематично и могут отличаться от оригиналов.


Производитель оставляет за собой право вносить изменения в конструкцию, не ухудшающие её эксплуатационные характеристики.

Вложенный в фурнитуру отрывной ярлык приклеить на заднюю стенку изделия по окончании сборки:

Заказ на производство № от (дата выпуска)	
Перечень использованной фурнитуры	
Название изделия	
- Корпус/Фасад - (цветовое исполнение изделия)	
[Серия номенклатуры]	
Наименование	Кол-во
Гвоздь 2" 20 мм	100
Заглушка - для евро-стяжки белфорит	56
Заглушка технологическая D 5 мм - белая	4
Ключ для стяжки евро	1
Коробка (С-картон) под фурнитуру 450x100x100 мм	1
ножка 85° 54° 20 мм № 1 металл	10
петля - четырехшарнирная накладная (китай)	8
поддержатель - обычный	8
ручка 125 мм + мет 1,25 мм	3
шканка-евро 6,3*50 мм	56
схема-сборки	1
шканк 8° 30 мм	4
шуруп - 3,5*15 мм (hitachi)	80

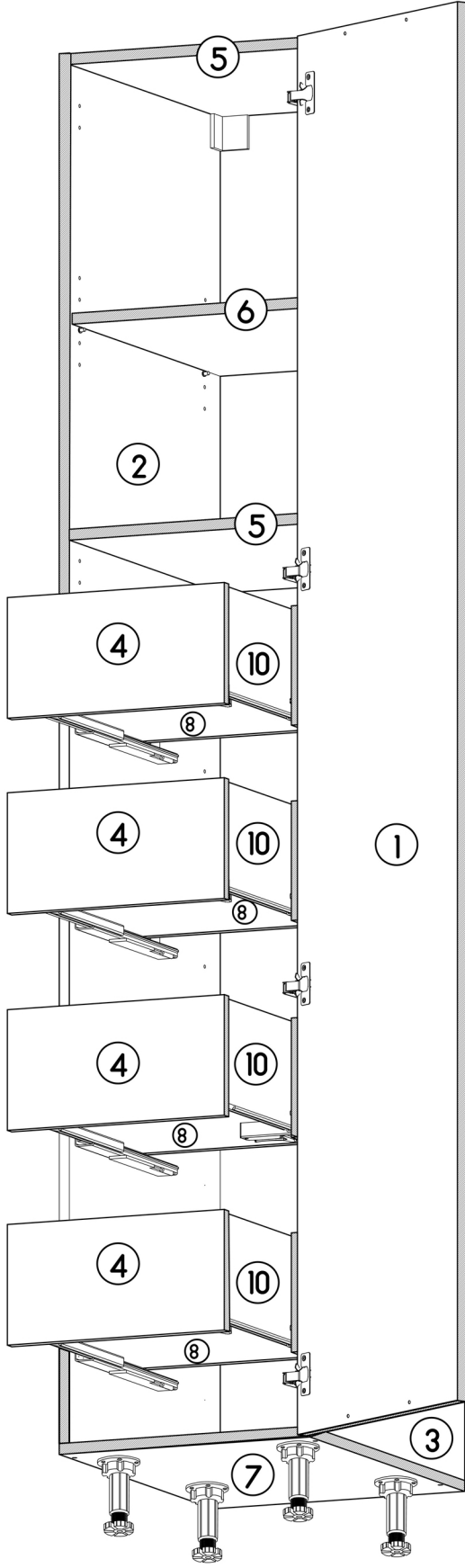
Ярлык для маркировки	
Название изделия	
- Корпус/Фасад - (цветовое исполнение изделия)	
[Серия номенклатуры]	
Произведено в России	
Производитель ООО "МК СТИЛЬ"	
440015, Пензенская обл., Пенза г.	
Фурштетна ул. дом № 169	
Дата выпуска: xx.xx.xxxx	
Соответствует ГОСТ 16371-2014, 19917-1993	
Габаритные размеры:	Длина x Высота x Глубина
Вес:	в кг
Гарантийный срок:	24 мес.
Срок службы:	10 лет



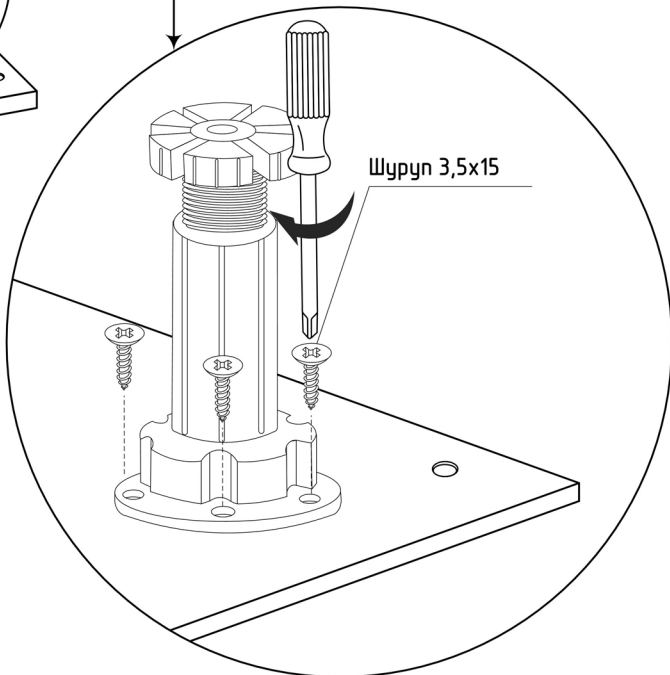
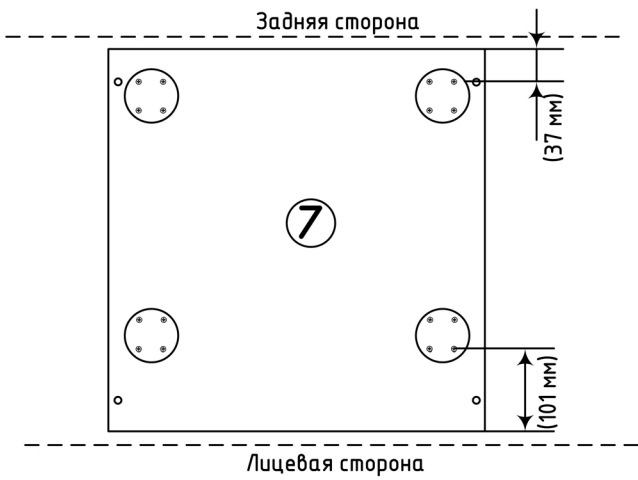
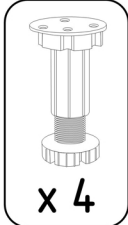
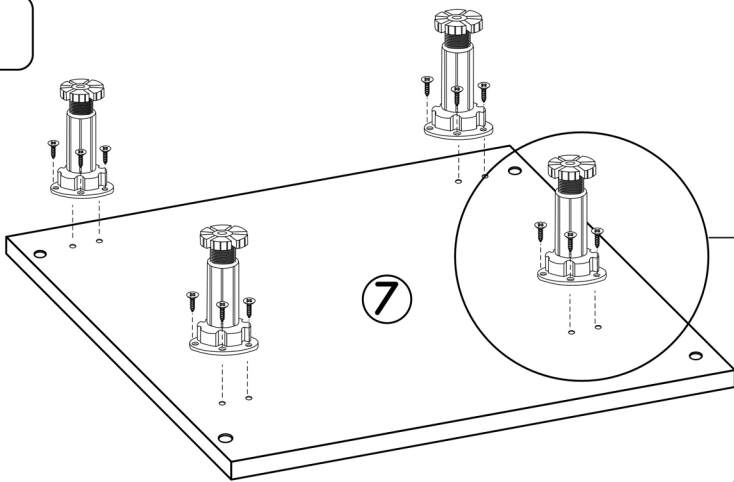
Условное обозначение:  – кромочный материал

В процессе сборки вам понадобятся:

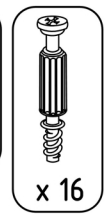
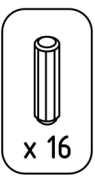
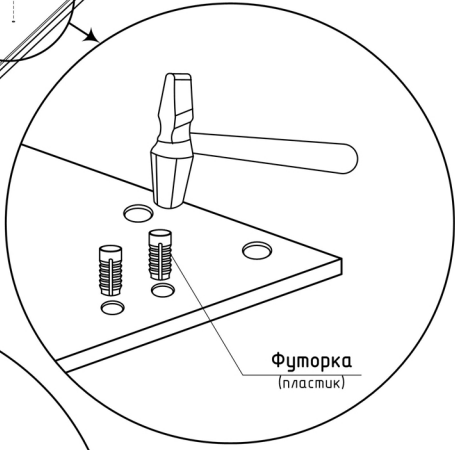
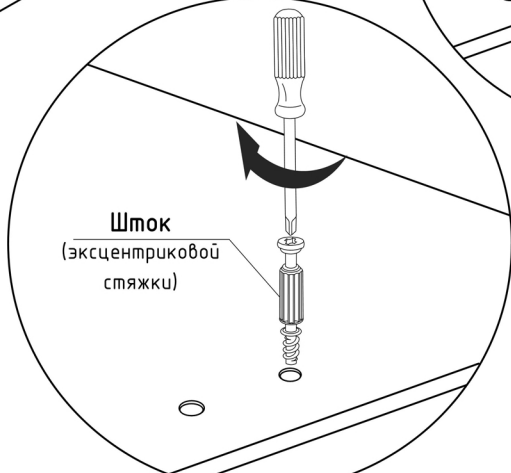
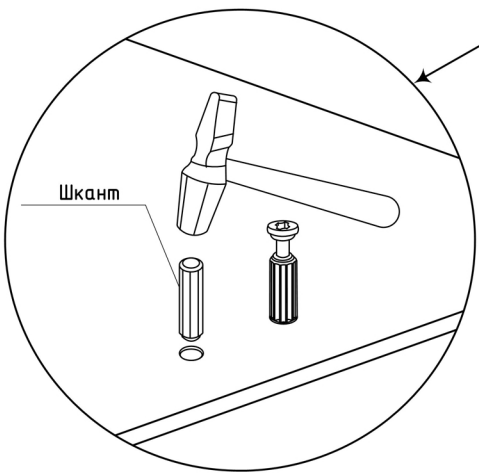
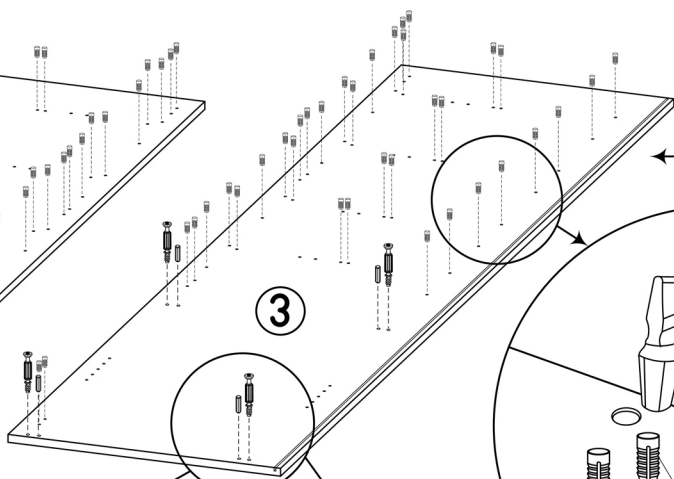
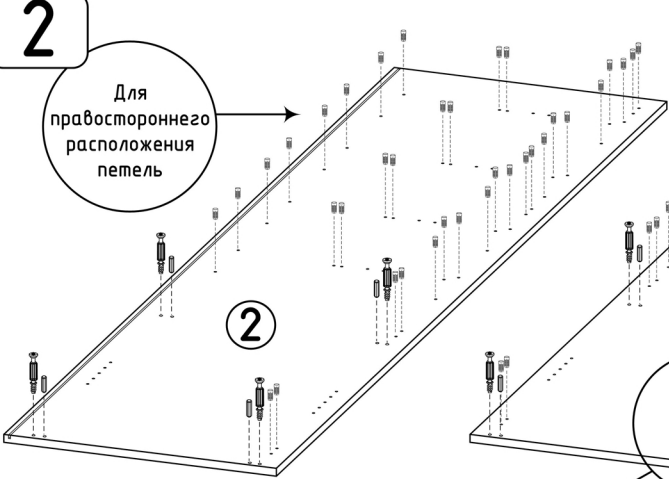
	
Схема сборки	Помощник
	
Отвертки	Дрель
	
Уровень	Молоток
	
Линейка	Карандаш
	
Сверло D-5 мм	Рулетка



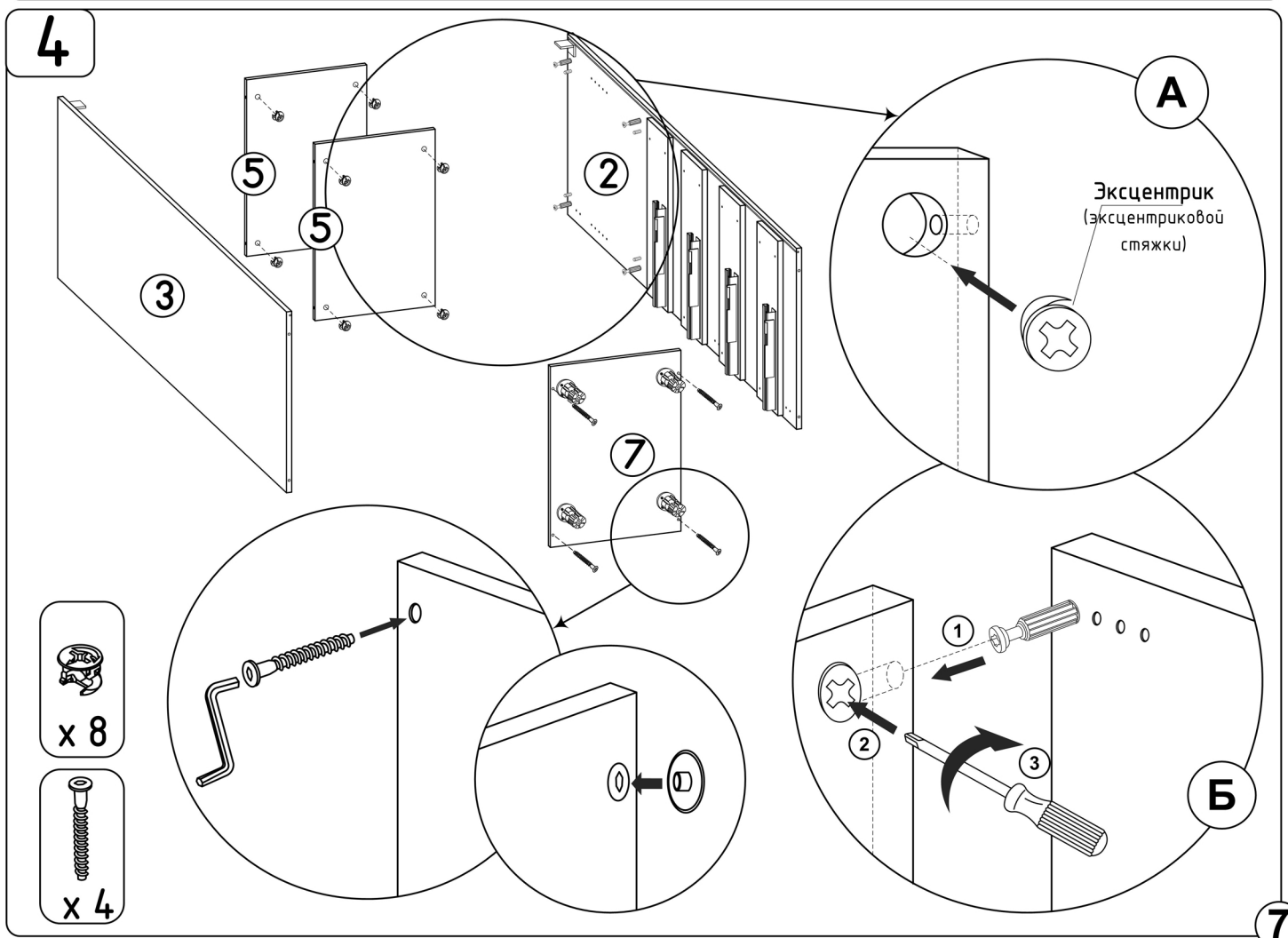
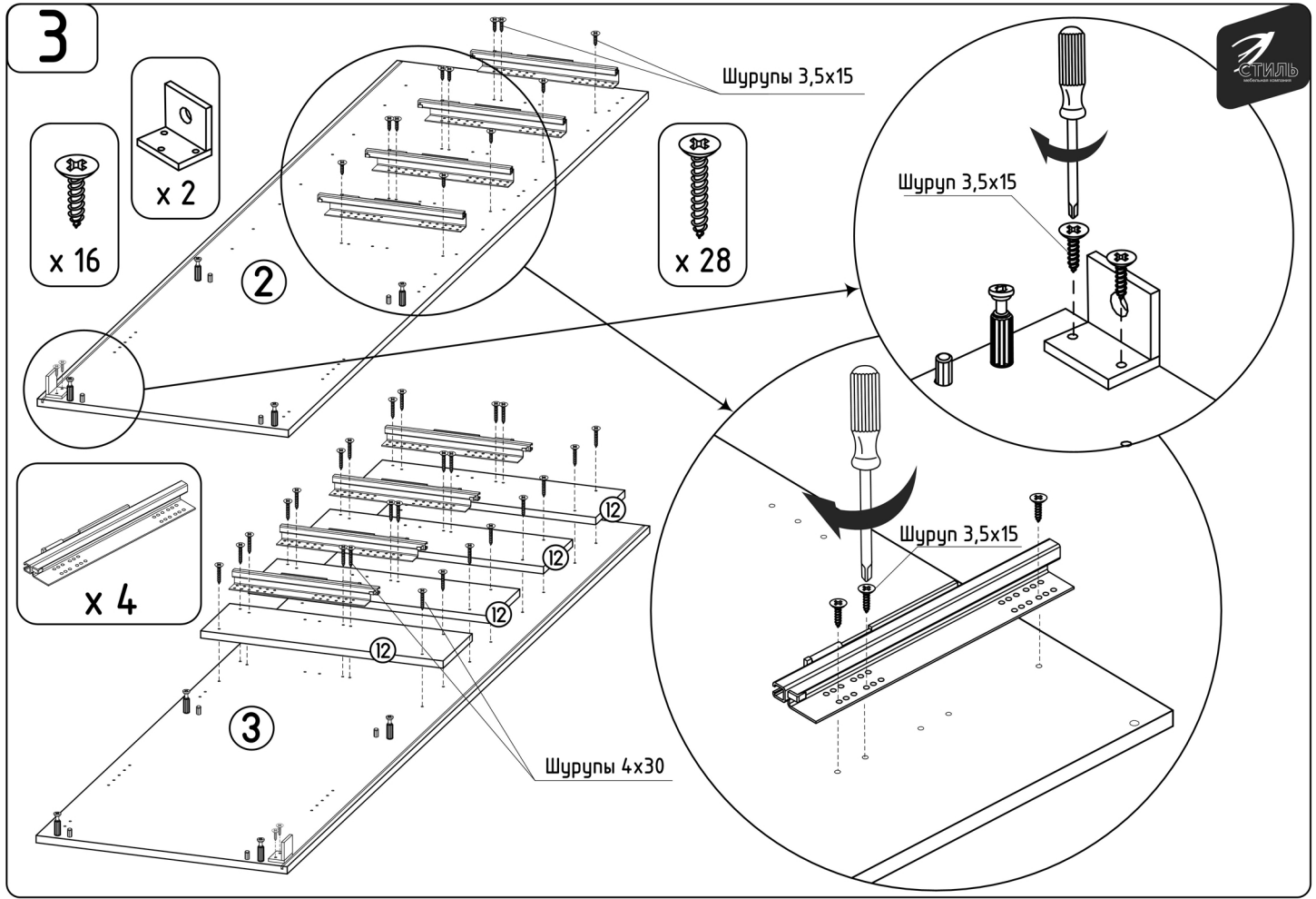
1



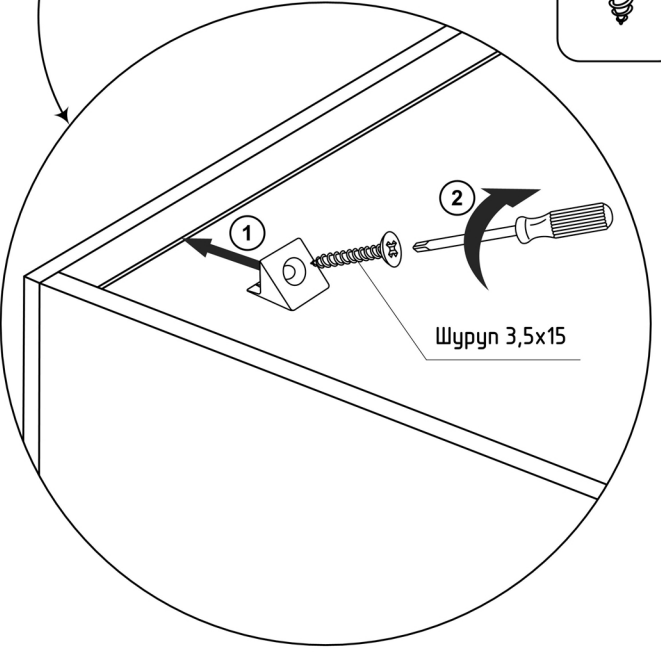
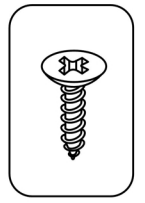
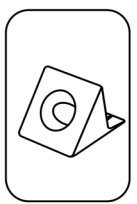
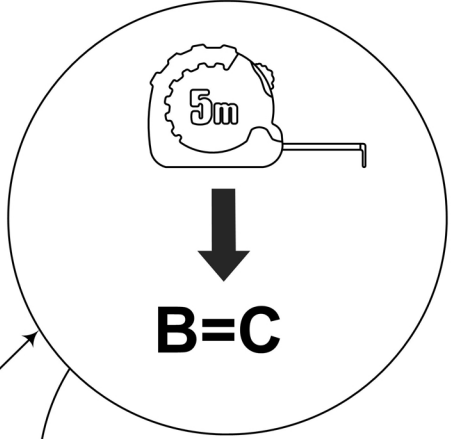
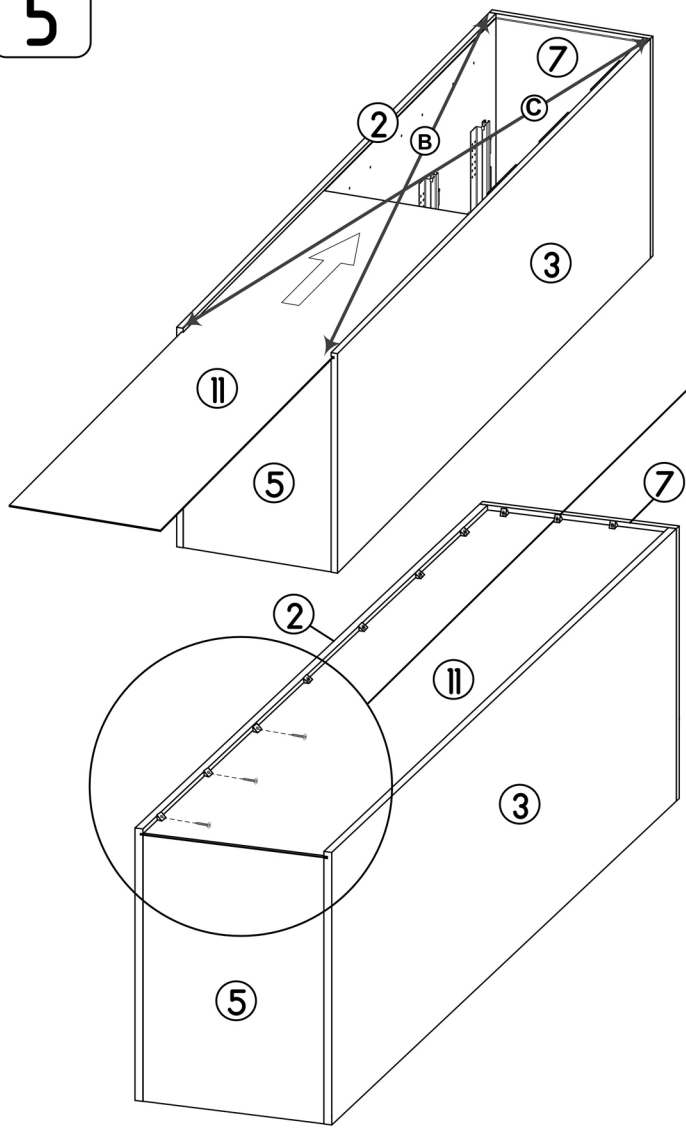
2



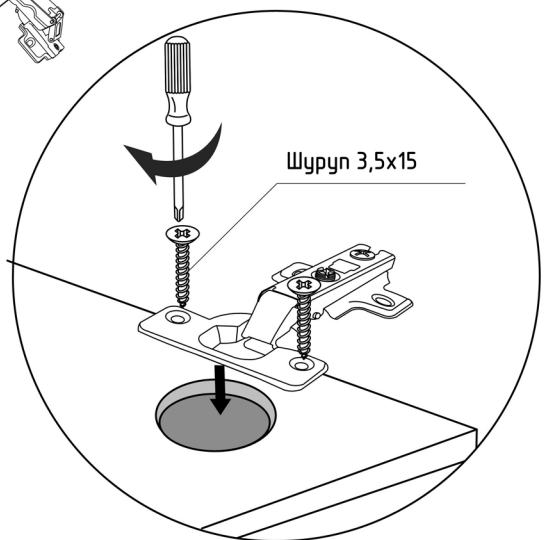
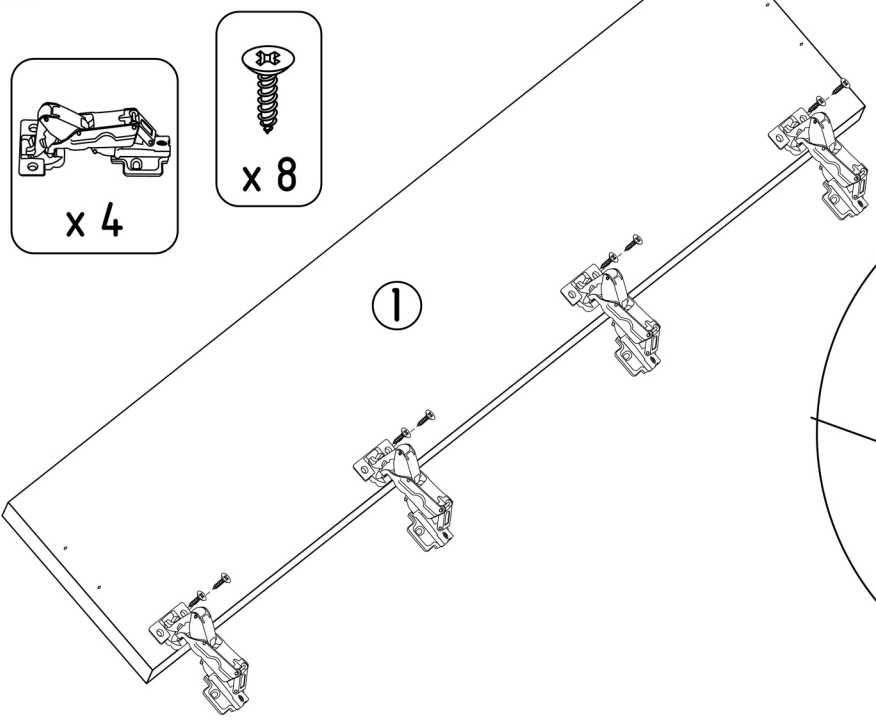
6



5



6



9

Шток (эксцентриковой стяжки)

Футорка (пластик)

- x 6
- x 4
- x 2

10

Эксцентрик (эксцентриковой стяжки)

Б

- x 4

11

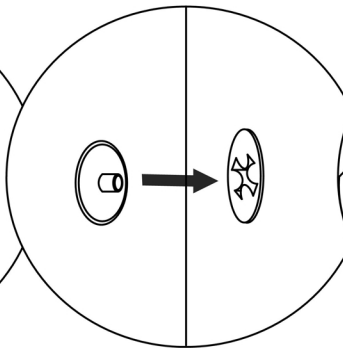
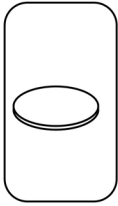
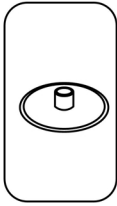
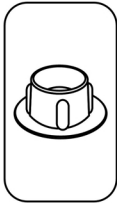
Шуруп 4x30

Шуруп 3,5x15

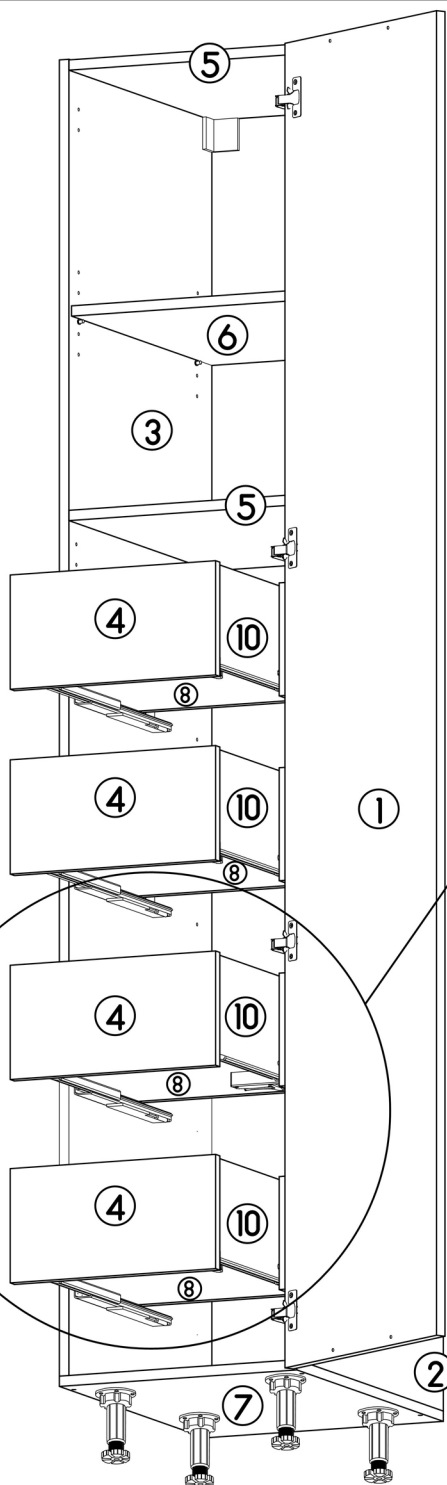
Шуруп 4x20

- x 1
- x 4
- x 2

12

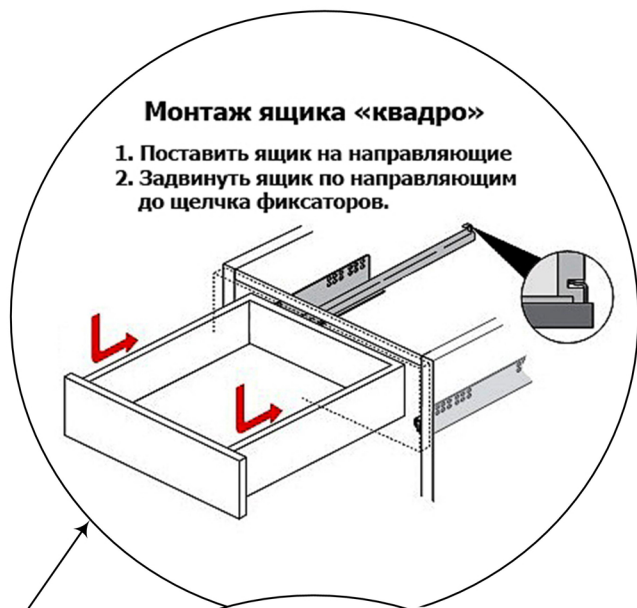


13



Монтаж ящика «квадро»

1. Поставить ящик на направляющие
2. Задвинуть ящик по направляющим до щелчка фиксаторов.



Демонтаж ящика «квадро»

1. Нажать на ручки фиксаторов
2. Потянуть ящик на себя



Ваша мебель готова к эксплуатации
Спасибо, что выбрали МК «СТИЛЬ»



11