

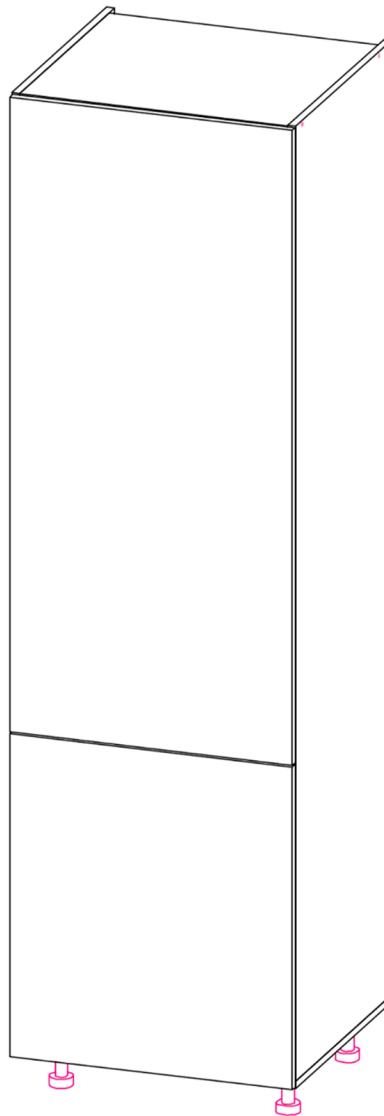


Производитель ООО "МК Стиль"
Россия, 440015, Пензенская обл.,
г.Пенза, ул. Аустрина, 166
тел.: +7 (8412) 90-81-32

Инструкция по сборке и эксплуатации мебели

Кухонный корпус ПХВ-600_Н10

Габариты: Д.600 x В.2 425 x Г.570 мм




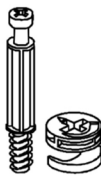
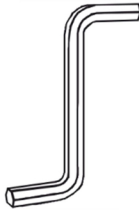


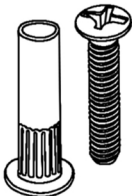


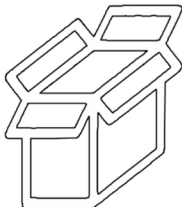
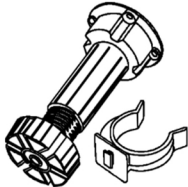
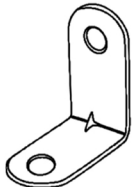

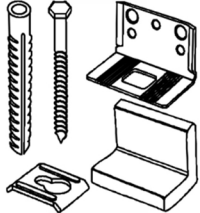
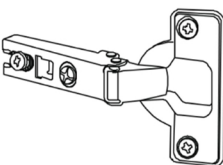
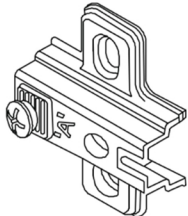
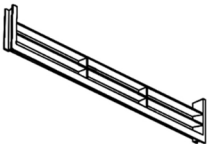



Пенал **ОБЯЗАТЕЛЬНО** нужно крепить к стене. Данный ПЕНАЛ не имеет в своей конструкции задней стенки которая обеспечивает жесткость геометрии при различных манипуляциях с ним (поднятие, перемещение по площади), по этому очень важно поднимать и перемещать его вдвоем. В комплект фурнитуры входят уголки с декоративной накладкой - они предназначены для крепления вязки (поз.7) на высоте, которую не могут обеспечить стандартные положения отверстий.

*Уважаемые покупатели!
Рекомендуем доверить сборку Вашей мебели профессиональным сборщикам*

Упаковка	Материал	Поз.	Наименование	Кол-во	Размер	
	Фасад в сборе	1	Створка НИЗ	1	716	597
	Фасад в сборе	2	Створка ВЕРХ	1	1 600	597
1	ЛДСП 16 мм(Каркас)	4	Бок левый	1	2 309	554
	ЛДСП 16 мм(Каркас)	5	Бок правый	1	2 309	554
	ЛДСП 16 мм(Каркас)	6	Вязка	1	568	522
	ЛДСП 16 мм(Каркас)	7	Вязка (флиппер)	1	568	522
	ЛДСП 16 мм(Каркас)	3	Крышка	1	600	554
	ПЕНОПЛАСТ 16 мм	101	Проложка / Пенопласт 16 мм	4	1 200	554
	ПЕНОПЛАСТ 16 мм	102	Проложка / Пенопласт 16 мм	4	1 109	554
	ПЕНОПЛАСТ 16 мм	100	Проложка / Пенопласт 16 мм	1	573	554
	Фурнитура в коробе/комплектующая		Фурнитура (короб)	1		

Набор фурнитуры

 Заглушка для евро-стяжки белый x8	 Заглушка технологическая D 5 мм белый x20	 стяжка-евро 6,3*50 мм x4	 стяжка hettich эксцентриковая x4	 Ключ для стяжки евро x1
 шуруп 3,5*15 мм (hettich) x56	 Футорка пластик (дюбель) D5,3 x 10 x16	 стяжка межсекционная D5 x2	 схема-сборки x1	 Демпфер силиконовый x7
 Коробка (Z-картон) под фурнитуру (Кухонные модули 550x100x100 мм) x1	 ножка кухонная 100 мм пластмасс x5	 стяжка уголок 30x30x15 мм x4	 шкант 8*30 мм x4	 навес уголок с накладкой (35x45x50) + Дюбель x2
 петля Накладная Metalla A 100 FOL S_(арт. 311.90.620) x7	 Монтажная планка петли HAFELE C.Metalla-A 100 st S 2 mm_(арт. 311.98.682) x7	 Вентиляционная решётка для Цоколя Аллюминий матовый x1	 Заглушка для эксц. стяжки белый x4	

Общие правила сборки корпусной мебели

1. Внимательно изучите эскиз и Инструкцию по сборке.
2. Разложить детали по секциям, согласно Инструкции.
3. Прикрутить направляющие для выдвижных ящиков к боковинам.
4. Скрепить боковины с вязками, с помощью стяжек. Во избежание перекоса створок, после того как секция собрана, необходимо измерить диагонали. Они должны быть одинаковыми (+/- 1-2 мм).
5. Только после этих действий Вы можете прибить заднюю стенку !!!
Используйте данное примечание при сборке каждой секции!
6. Положив изделие на боковину, примерить створки (створку).
7. При наличии с одной стороны створки, присадка осуществляется относительно верхней вязки.
8. При наличии нескольких створок, присадка начинается с верхней (относительно верхней вязки) и продолжается поочередно, с учетом зазора между створками.
9. При установке изделия, его нужно ставить на ровную поверхность, при отсутствии таковой, использовать подкладки для исправления неровностей пола. В противном случае, возможно несовпадение углов створок и ровности всего изделия.
10. Небольшое отклонение в створках, выравнивается регулировочными винтами на петлях.
11. При наличии в изделии шкантов, нужно помнить, что в первую очередь шкант помещается в поперечное отверстие, а затем присаживается в продольное.
12. При использовании шурупов, обратите внимание на то, чтобы они не оказались слишком длинными или короткими.
13. Подпятники прибиваются ограничительным ребром вовнутрь.
14. При использовании шурупов или винтов с полукруглой головкой для крепления ручек в фасадах ящиков, необходимо произвести раззенковку в передней стенке ящика.
15. Во избежание сколов при сверловке отверстий под ручку необходимо подложить дощечку и плотно прижать к детали.
16. Нагрузка на полку не должна превышать 8 кг, при условии статичной равномерной нагрузки на полку.
17. При наличии в изделии фасадов из МДФ, облицованных пленкой ПВХ с глянцевым покрытием: необходимо перед установкой на каркас удалить защитную пленку с фасада.
18. Петли крепить к боковине и фасаду шурупами 3,5x15 мм.
19. Стекла с рисунком устанавливать гладкой стороной наружу, во избежание повреждения рисунка.
20. Для устойчивого положения изделия по окончании сборки отрегулируйте ножки, проверяя точность регулировки «уровнем».

Общие правила эксплуатации и ухода за мебелью

Оптимальная температура крытых помещений с корпусной мебелью - не ниже +10°C и не выше +40°C при относительной влажности воздуха от 45% до 75%.

В процессе эксплуатации створки необходимо держать в закрытом состоянии. Винты, шурупы, стяжки следует периодически подтягивать.

Следует избегать механических повреждений поверхностей, контакта с водой (в случае попадания воды следует тщательно протереть и высушить поверхность), воздействия щелочных растворов, абразивных и прочих, не предназначенных для ухода за мебелью средств.

Рекомендуется использовать мягкие ткани или замшу, предварительно смоченные и хорошо отжатые перед использованием.

Особенности по уходу за мебелью из разных материалов смотрите на нашем сайте mcstyle.ru во вкладке «ПОКУПАТЕЛЯМ» в шапке сайта.

Гарантийные обязательства

Изготовитель гарантирует соответствие изделия требованиям ГОСТ 16371-2014, 19917-1993 при соблюдении покупателем правил транспортировки, хранения, сборки и эксплуатации.

Гарантийный срок эксплуатации изделия - 12 месяцев со дня продажи, но не более 18 месяцев со дня изготовления.

Гарантии не распространяются на изделия поврежденные при перевозке, а также при несоблюдении правил сборки, эксплуатации и хранения, изложенных в настоящей Инструкции.

ВНИМАНИЕ !

Все виды деталей изображены схематично и могут отличаться от оригиналов.

Производитель оставляет за собой право вносить изменения в конструкцию, не ухудшающие её эксплуатационные характеристики.

Вложенный в фурнитуру отрывной ярлык приклеить на заднюю стенку изделия по окончании сборки:

Заказ на производство № от (дата выпуска)	
Перечень использованной фурнитуры	
Название изделия	
- Корпус/Фасад - (цветовое исполнение изделия)	
[Серия номенклатуры]	
Наименование	Кол-во
Полка 2" 20 мм	100
Заглушка - для евро-стяжки белфорит	56
Заглушка технологическая D 5 мм - белая	4
Ключ для стяжки евро	1
Коробка (С-картон) под фурнитуру 450x100x100 мм	1
ножка 85° 54° 20 мм № 1 металл	10
петля - четырехшарнирная накладная (китай)	8
поддержатель - обычный	8
ручка 125 мм + мет 1,25 мм	3
шканка-евро 6,3*50 мм	56
схема-сборки	1
шканк 8° 30 мм	4
шуруп - 3,5*15 мм (hitachi)	80

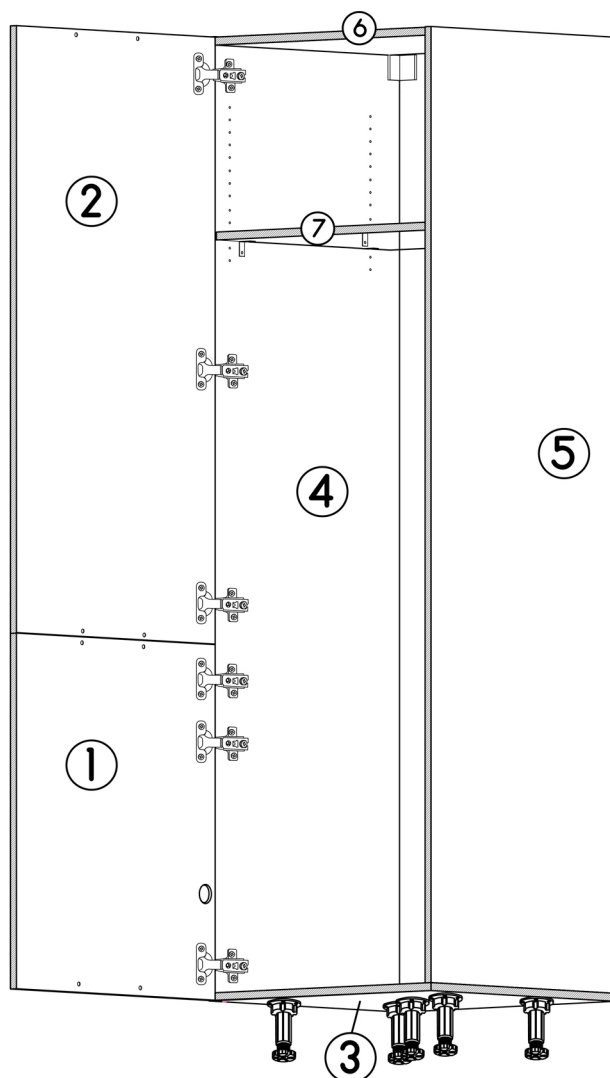
Ярлык для маркировки	
Название изделия	
- Корпус/Фасад - (цветовое исполнение изделия)	
[Серия номенклатуры]	
Произведено в России	
Производитель ООО "МК СТИЛЬ"	
440015, Пензенская обл, Пенза г,	
Фрунзевая ул, дом № 169	
Дата выпуска: xx.xx.xxxx	
Соответствует ГОСТ 16371-2014, 19917-1993	
Габаритные размеры: Длина x Высота x Глубина	
Вес: в кг	
Гарантийный срок: 24 мес.	
Срок службы: 10 лет.	



Условное обозначение:



- кромочный материал



В процессе сборки вам понадобятся:

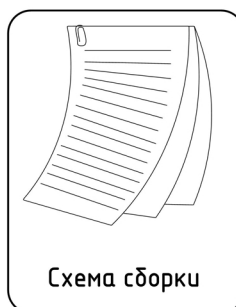
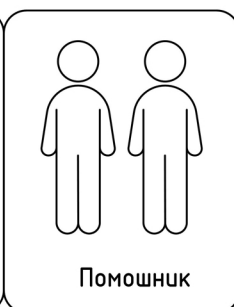
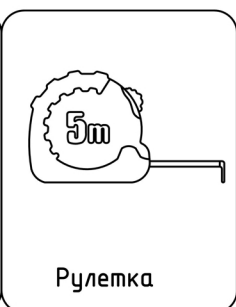


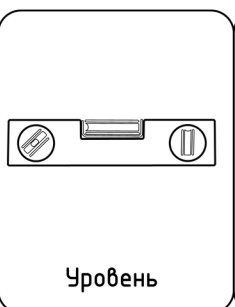
Схема сборки



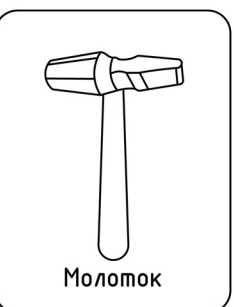
Помошник



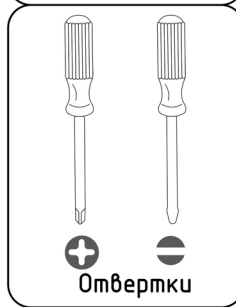
Рулетка



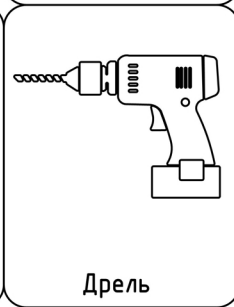
Уровень



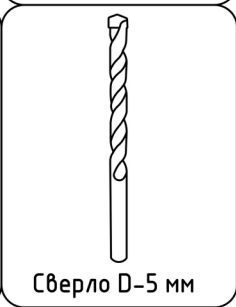
Молоток



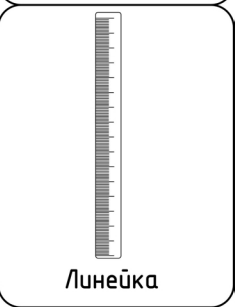
Отвертки



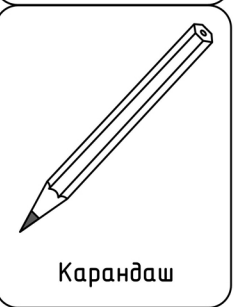
Дрель



Сверло D-5 мм

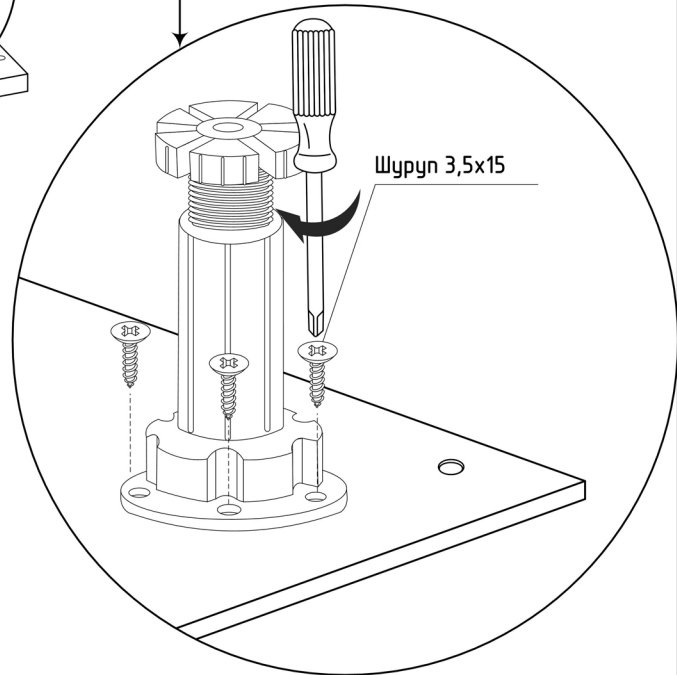
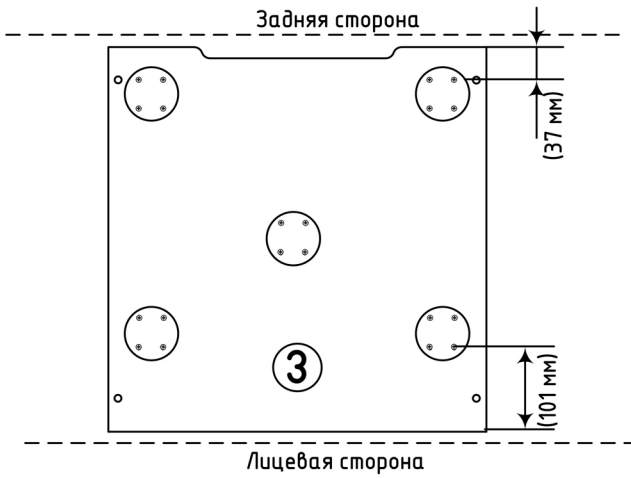
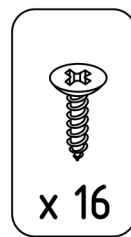
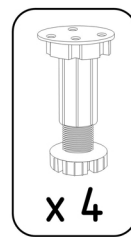
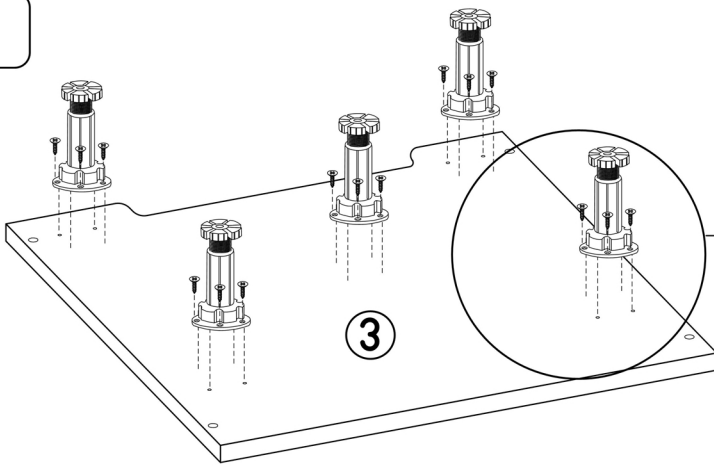


Линейка

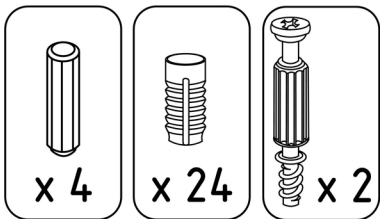
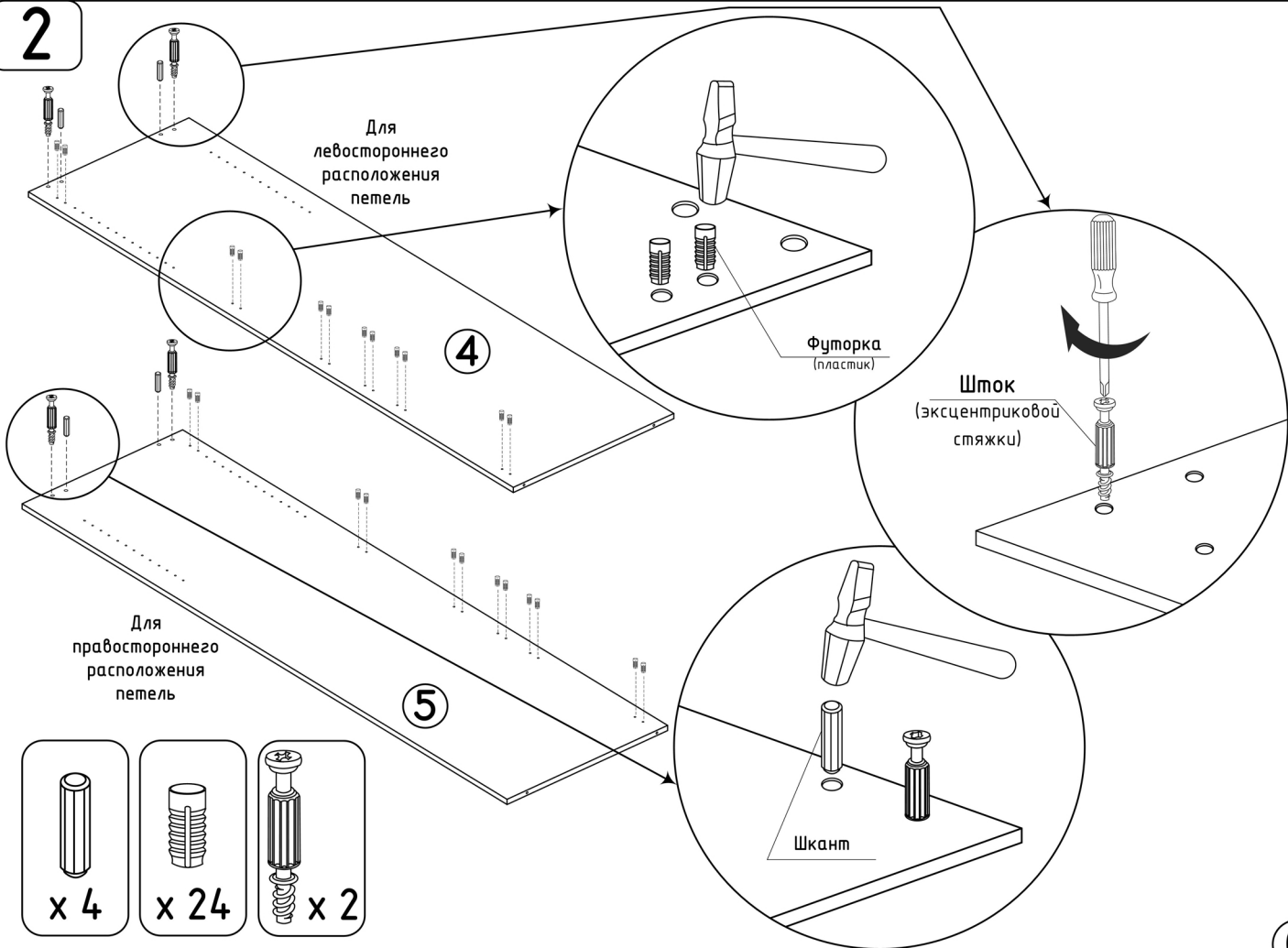


Карандаш

1

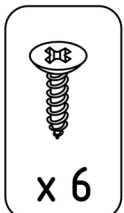
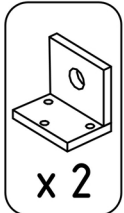
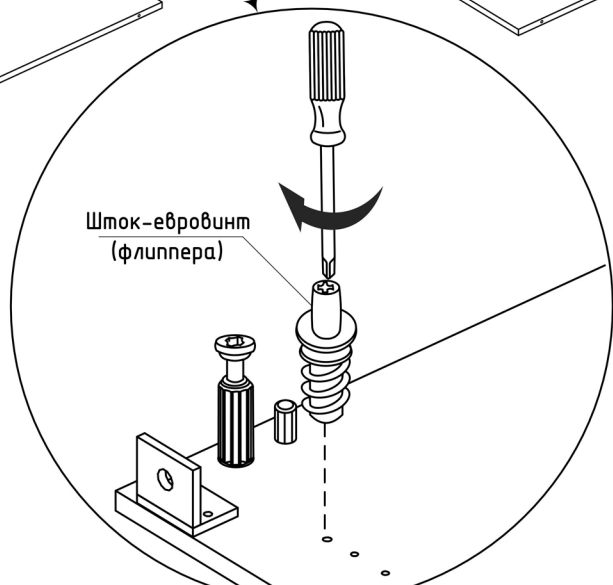
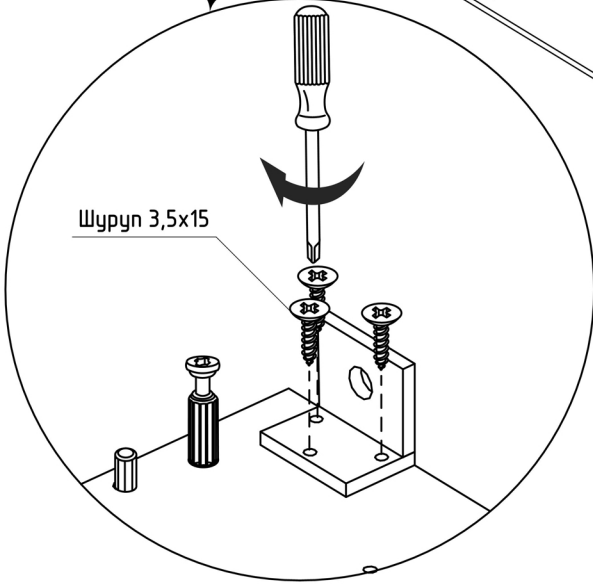
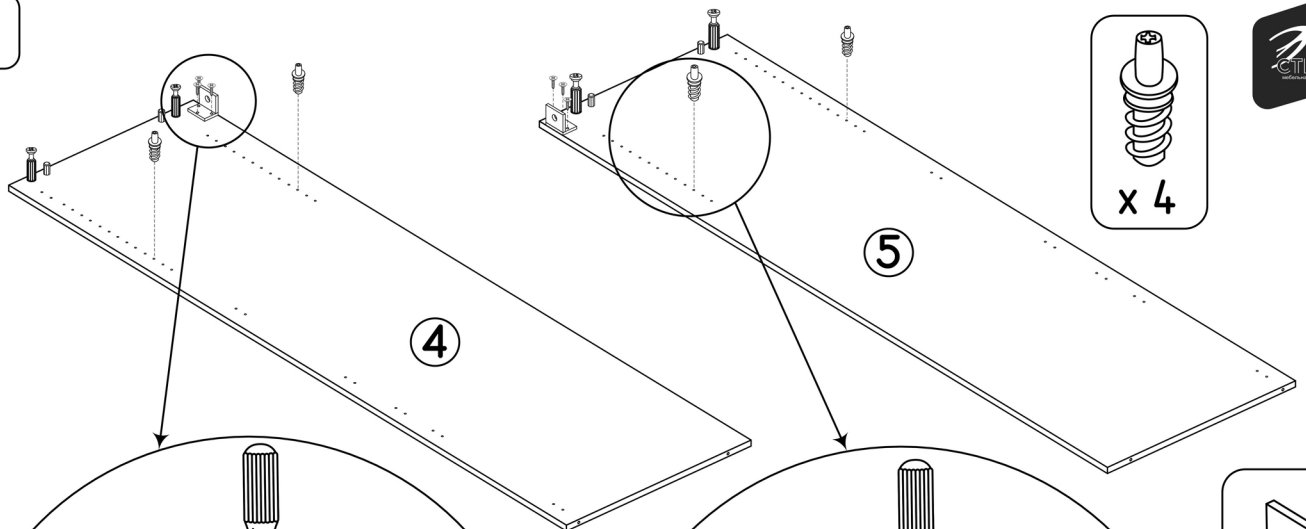
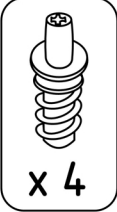


2

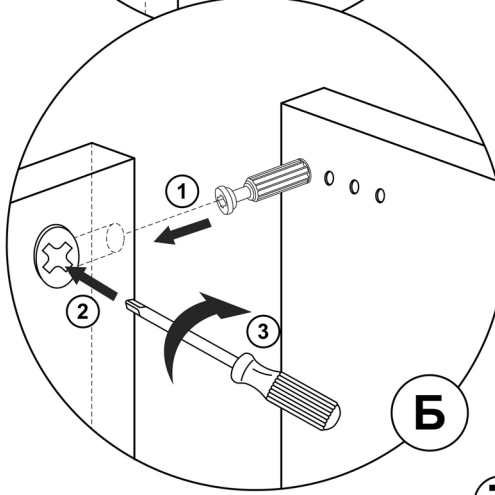
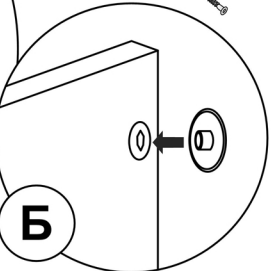
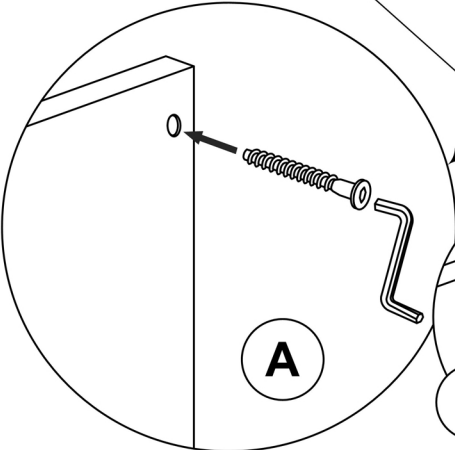
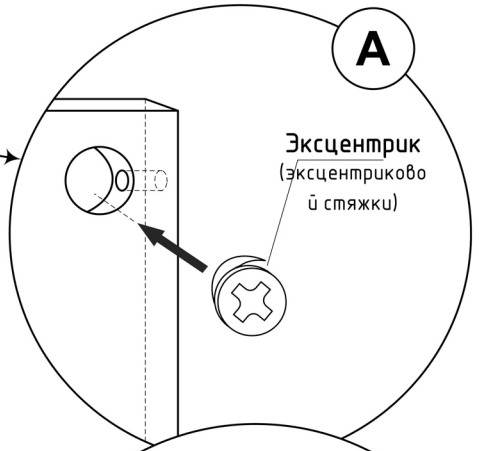
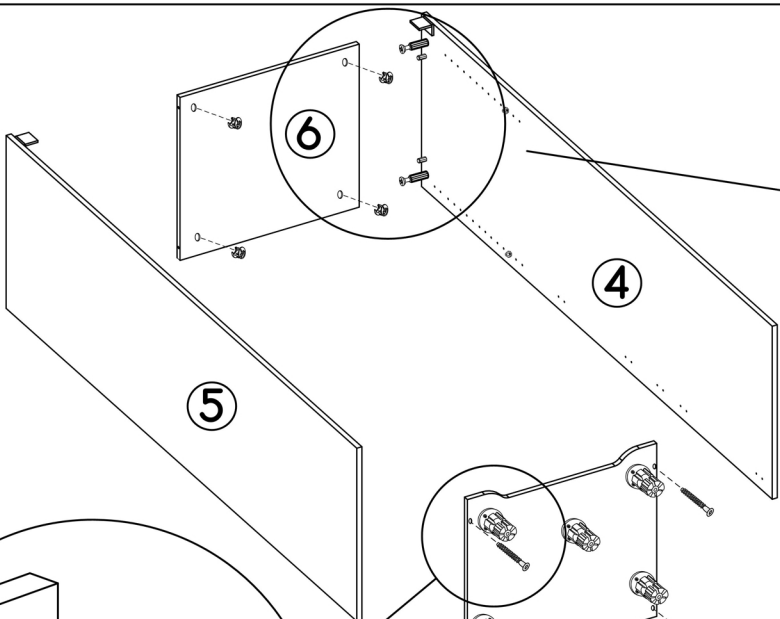


6

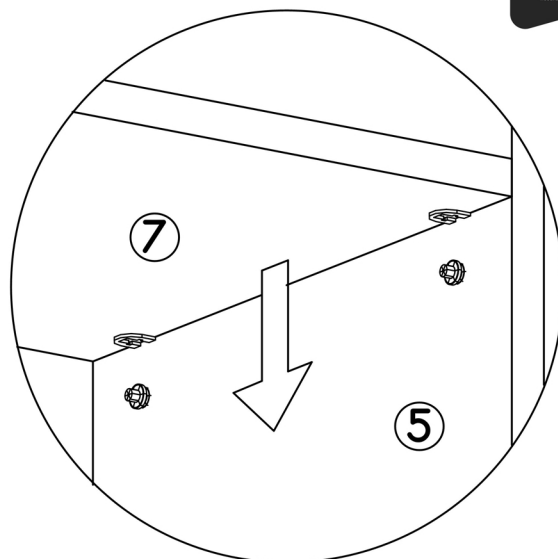
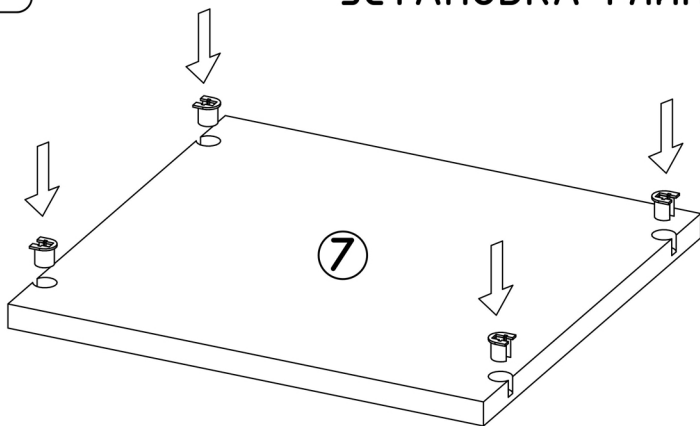
3



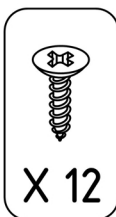
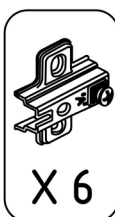
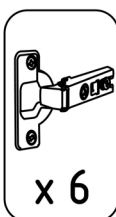
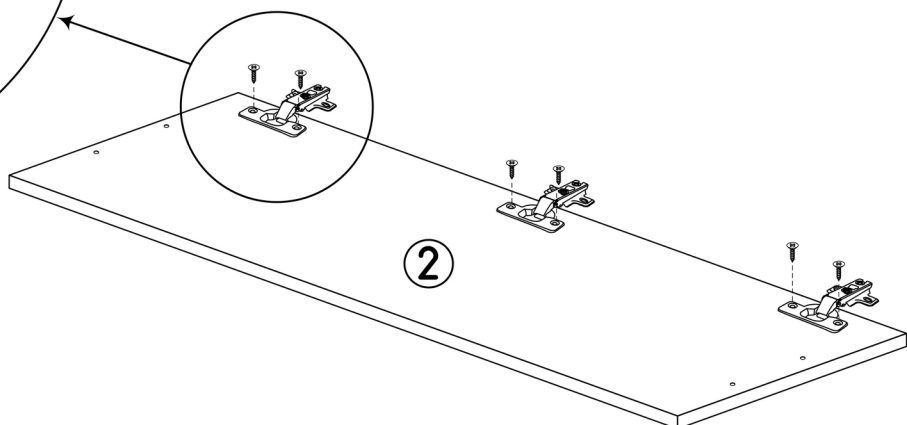
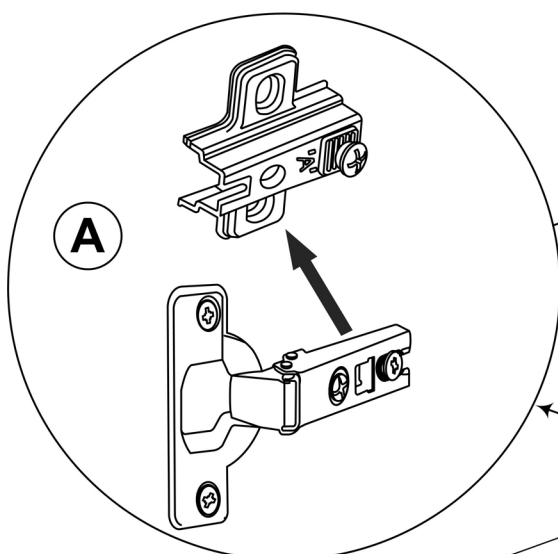
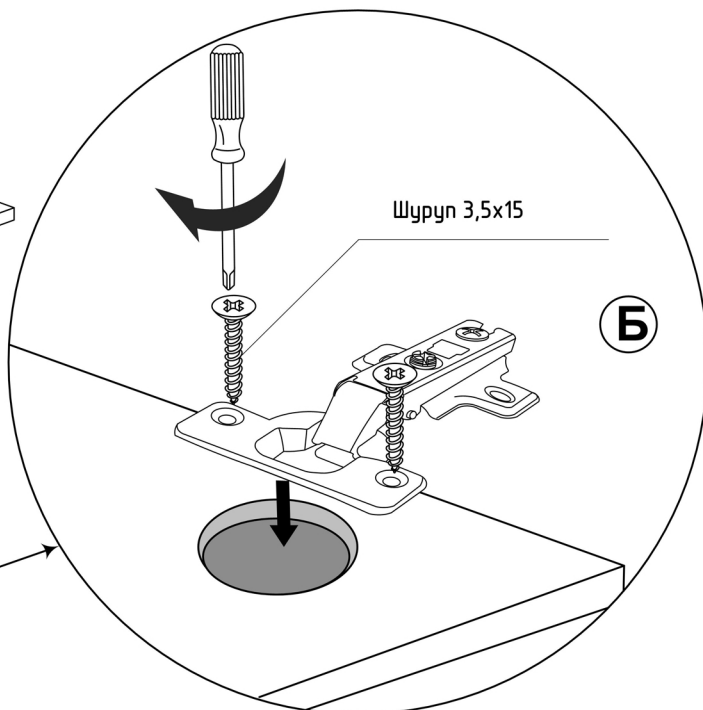
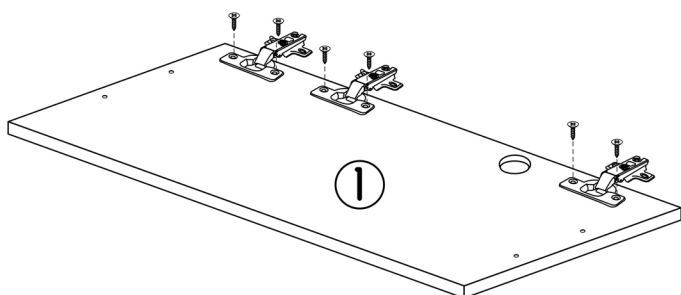
4



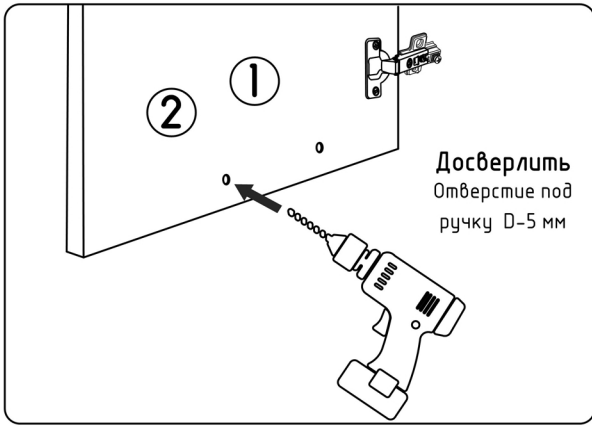
7

5**УСТАНОВКА ФЛИППЕРА**

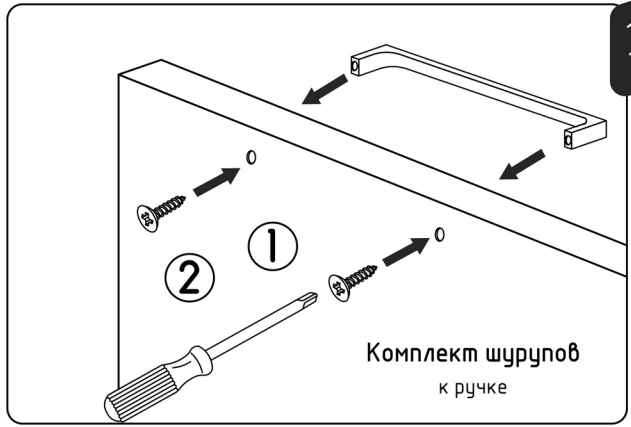
Установить Флипперы в Полку поз.7.
Задвинуть полку в корпус шкафа и опустить
вниз, так чтобы флипперы сели на
Шток-евровинт вкрученный в поз.4, поз.5.

6**8**

7

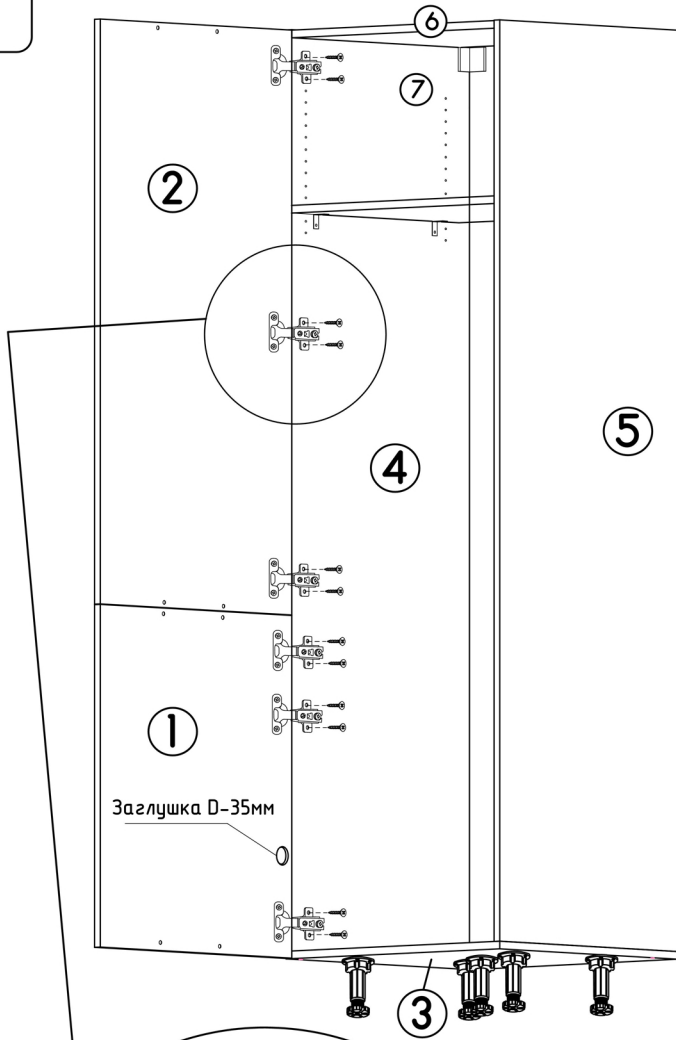


Досверлить
Отверстие под
ручку D-5 мм

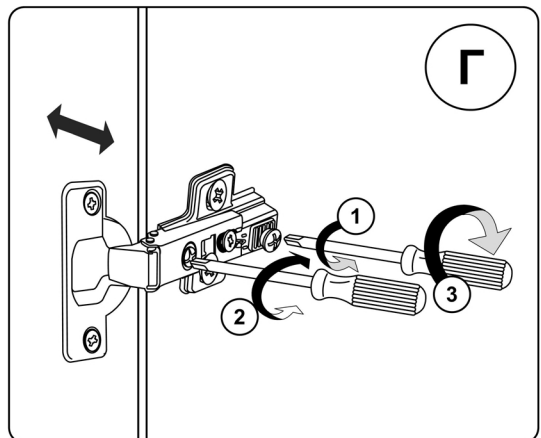
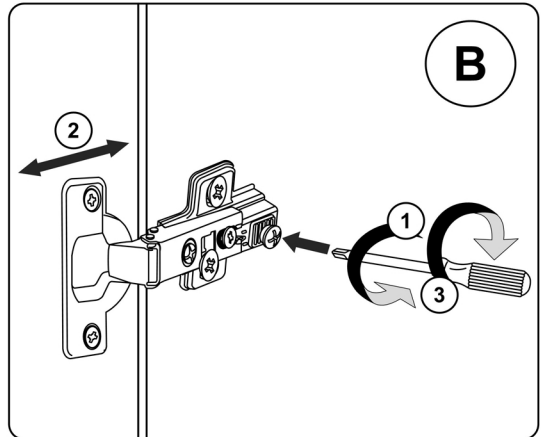
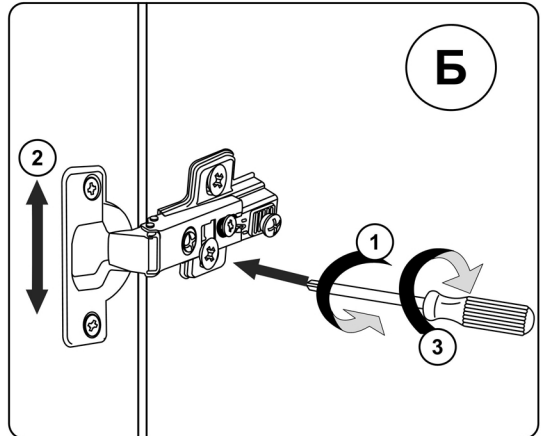
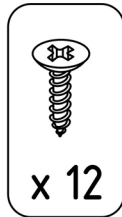
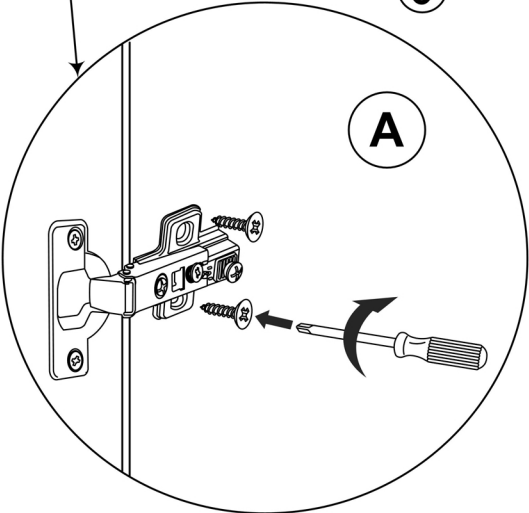


Комплект шурупов
к ручке

8

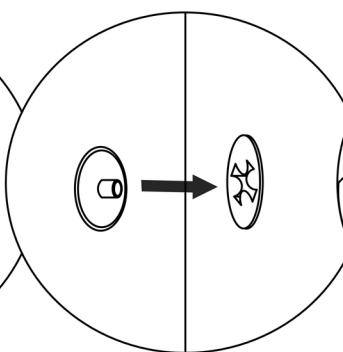
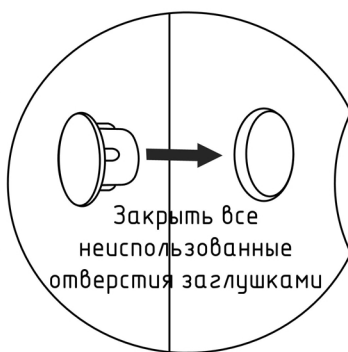
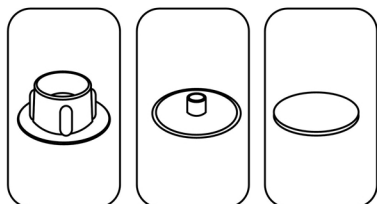


Заглушка D-35мм



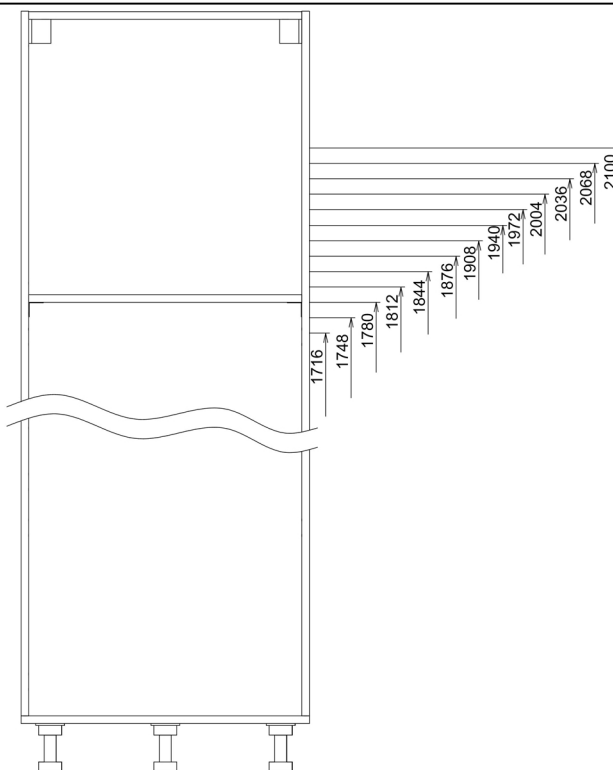
9

9

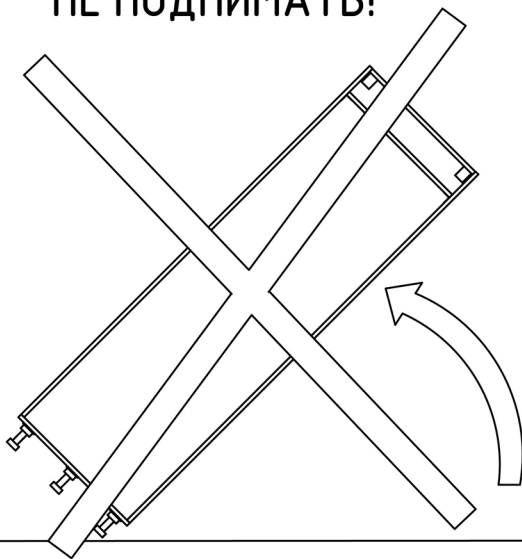


10

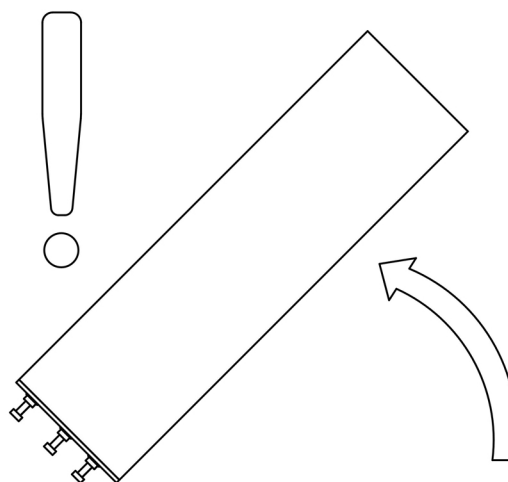
Варианты возможных высот проема под встроенный холодильник



НЕ ПОДНИМАТЬ!



ПОДНИМАТЬ!



Ваша мебель готова к эксплуатации
Спасибо, что выбрали МК «СТИЛЬ»



mcsstyle.ru

10