

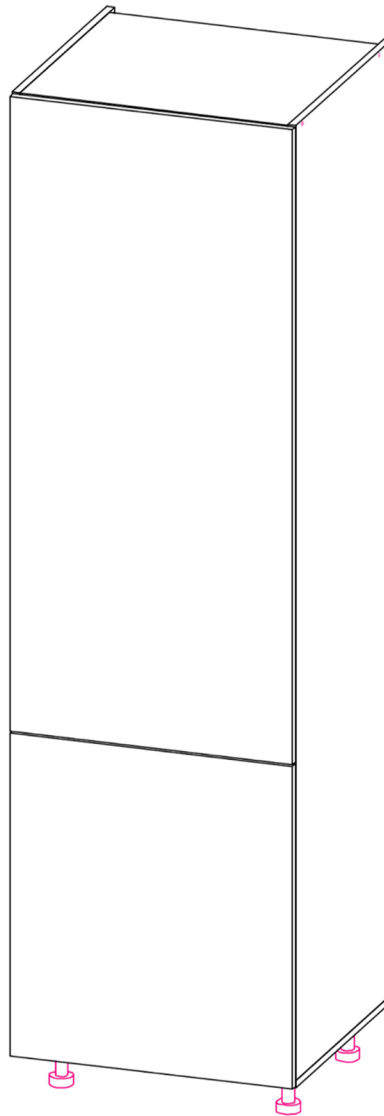


Производитель ООО "МК Стиль"
Россия, 440015, Пензенская обл.,
г.Пенза, ул. Аустрина, 166
тел.: +7 (8412) 90-81-32

Инструкция по сборке и эксплуатации мебели

Кухонный корпус ПХВ-600_Н6

Габариты: Д.600 x В.2 041 x Г.570 мм




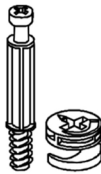
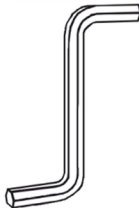


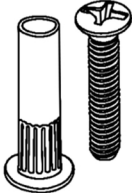


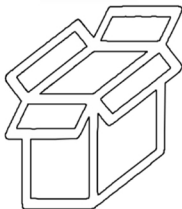
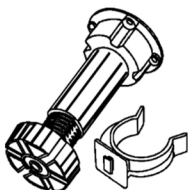
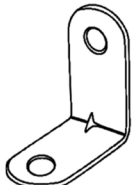

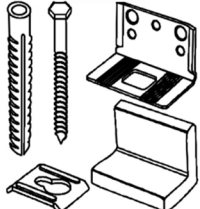
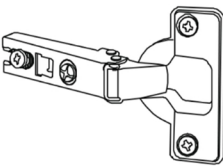
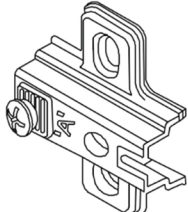
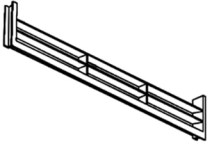



Пенал **ОБЯЗАТЕЛЬНО** нужно крепить к стене. Данный ПЕНАЛ не имеет в своей конструкции задней стенки которая обеспечивает жесткость геометрии при различных манипуляциях с ним (поднятие, перемещение по площади), по этому очень важно поднимать и перемещать его вдвоем. В комплект фурнитуры входят уголки с декоративной накладкой - они предназначены для крепления вязки (поз.7) на высоте, которую не могут обеспечить стандартные положения отверстий.

Уважаемые покупатели!
Рекомендуем доверить сборку Вашей мебели профессиональным сборщикам

Упаковка	Материал	Поз.	Наименование	Кол-во	Размер	
	Фасад в сборе	1	Створка НИЗ	1	716	597
	Фасад в сборе	2	Створка ВЕРХ	1	1 216	597
1	ЛДСП 16 мм(Каркас)	4	Бок левый	1	1 925	554
	ЛДСП 16 мм(Каркас)	5	Бок правый	1	1 925	554
	ЛДСП 16 мм(Каркас)	3	Крышка	1	600	554
	ЛДСП 16 мм(Каркас)	6	Вязка	1	568	522
	ЛДСП 16 мм(Каркас)	7	Вязка (флиппер)	1	568	522
	Фурнитура в коробе/комплектующая		Фурнитура (короб)	1		

Набор фурнитуры

 <p>Заглушка для евро-стяжки белый</p> <p>x8</p>	 <p>Заглушка технологическая D 5 мм белый</p> <p>x20</p>	 <p>стяжка-евро 6,3*50 мм</p> <p>x4</p>	 <p>стяжка hettich эксцентриковая</p> <p>x4</p>	 <p>Ключ для стяжки евро</p> <p>x1</p>
 <p>шуруп 3,5*15 мм (hettich)</p> <p>x56</p>	 <p>Футорка пластик (дюбель) D5,3 x 10</p> <p>x16</p>	 <p>стяжка межсекционная D5</p> <p>x2</p>	 <p>схема-сборки</p> <p>x1</p>	 <p>Демпфер силиконовый</p> <p>x7</p>
 <p>Коробка (Z-картон) под фурнитуру (Кухонные модули 550x100x100 мм)</p> <p>x1</p>	 <p>ножка кухонная 100 мм пластмасс</p> <p>x5</p>	 <p>стяжка уголок 30x30x15 мм</p> <p>x4</p>	 <p>шкант 8*30 мм</p> <p>x4</p>	 <p>навес уголок с накладкой (35x45x50)+Дюбель</p> <p>x2</p>
 <p>петля Накладная Metalla A 100 FOL S_(арт. 311.90.620)</p> <p>x6</p>	 <p>Монтажная гланка петли HAFELE C.Metalla-A 100 st S 2 mm_(арт. 311.98.682)</p> <p>x6</p>	 <p>Вентиляционная решётка для Цоколя Аллюминий матовый</p> <p>x1</p>	 <p>Заглушка для эксц. стяжки белый</p> <p>x4</p>	

Общие правила сборки корпусной мебели

1. Внимательно изучите эскиз и Инструкцию по сборке.
2. Разложить детали по секциям, согласно Инструкции.
3. Прикрутить направляющие для выдвижных ящиков к боковинам.
4. Скрепить боковины с вязками, с помощью стяжек. Во избежание перекоса створок, после того как секция собрана, необходимо измерить диагонали. Они должны быть одинаковыми (+/- 1-2 мм).
5. Только после этих действий Вы можете прибить заднюю стенку !!!
Используйте данное примечание при сборке каждой секции!
6. Положив изделие на боковину, примерить створки (створку).
7. При наличии с одной стороны створки, присадка осуществляется относительно верхней вязки.
8. При наличии нескольких створок, присадка начинается с верхней (относительно верхней вязки) и продолжается поочередно, с учетом зазора между створками.
9. При установке изделия, его нужно ставить на ровную поверхность, при отсутствии таковой, использовать подкладки для исправления неровностей пола. В противном случае, возможно несовпадение углов створок и ровности всего изделия.
10. Небольшое отклонение в створках, выравнивается регулировочными винтами на петлях.
11. При наличии в изделии шкантов, нужно помнить, что в первую очередь шкант помещается в поперечное отверстие, а затем присаживается в продольное.
12. При использовании шурупов, обратите внимание на то, чтобы они не оказались слишком длинными или короткими.
13. Подпятники прибиваются ограничительным ребром вовнутрь.
14. При использовании шурупов или винтов с полукруглой головкой для крепления ручек в фасадах ящиков, необходимо произвести раззенковку в передней стенке ящика.
15. Во избежание сколов при сверловке отверстий под ручку необходимо подложить дощечку и плотно прижать к детали.
16. Нагрузка на полку не должна превышать 8 кг, при условии статичной равномерной нагрузки на полку.
17. При наличии в изделии фасадов из МДФ, облицованных пленкой ПВХ с глянцевым покрытием: необходимо перед установкой на каркас удалить защитную пленку с фасада.
18. Петли крепить к боковине и фасаду шурупами 3,5x15 мм.
19. Стекла с рисунком устанавливать гладкой стороной наружу, во избежание повреждения рисунка.
20. Для устойчивого положения изделия по окончании сборки отрегулируйте ножки, проверяя точность регулировки «уровнем».

Общие правила эксплуатации и ухода за мебелью

Оптимальная температура крытых помещений с корпусной мебелью - не ниже +10°C и не выше +40°C при относительной влажности воздуха от 45% до 75%.

В процессе эксплуатации створки необходимо держать в закрытом состоянии. Винты, шурупы, стяжки следует периодически подтягивать.

Следует избегать механических повреждений поверхностей, контакта с водой (в случае попадания воды следует тщательно протереть и высушить поверхность), воздействия щелочных растворов, абразивных и прочих, не предназначенных для ухода за мебелью средств.

Рекомендуется использовать мягкие ткани или замшу, предварительно смоченные и хорошо отжатые перед использованием.

Особенности по уходу за мебелью из разных материалов смотрите на нашем сайте mcstyle.ru во вкладке «ПОКУПАТЕЛЯМ» в шапке сайта.

Гарантийные обязательства

Изготовитель гарантирует соответствие изделия требованиям ГОСТ 16371-2014, 19917-1993 при соблюдении покупателем правил транспортировки, хранения, сборки и эксплуатации.

Гарантийный срок эксплуатации изделия - 12 месяцев со дня продажи, но не более 18 месяцев со дня изготовления.

Гарантии не распространяются на изделия поврежденные при перевозке, а также при несоблюдении правил сборки, эксплуатации и хранения, изложенных в настоящей Инструкции.

ВНИМАНИЕ !

Все виды деталей изображены схематично и могут отличаться от оригиналов.

Производитель оставляет за собой право вносить изменения в конструкцию, не ухудшающие её эксплуатационные характеристики.

Вложенный в фурнитуру отрывной ярлык приклеить на заднюю стенку изделия по окончании сборки:

Заказ на производство № от (дата выпуска)	
Перечень использованной фурнитуры	
Название изделия	
- Корпус/Фасад - (цветовое исполнение изделия)	
[Серия номенклатуры]	
Наименование	Кол-во
Гвоздь 2" 20 мм	100
Заглушка - для евро-стяжки белфорит	56
Заглушка технологическая D 5 мм - белая	4
Ключ для стяжки евро	1
Коробка (С-картон) под фурнитуру 450x100x100 мм	1
ножка 85° 54° 20 мм № 1 металл	10
петля - четырехшарнирная накладная (китай)	8
поддержатель - обычный	8
ручка 125 мм + мет 1,25 мм	3
шканк-евро 6,3*50 мм	56
схема-сборки	1
шканк 8*30 мм	4
шуруп - 3,5*15 мм (hitachi)	80

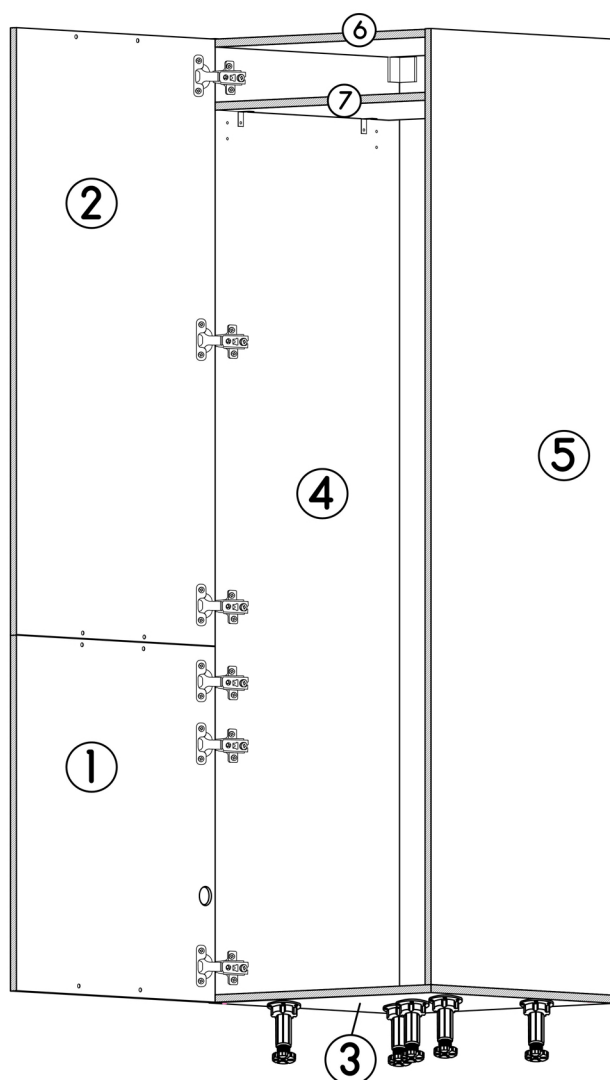
Ярлык для маркировки	
Название изделия	
- Корпус/Фасад - (цветовое исполнение изделия)	
[Серия номенклатуры]	
Произведено в России	
Производитель ООО "МК СТИЛЬ"	
440015, Пензенская обл, Пенза г,	
Фурштатна ул, дом № 169	
Дата выпуска: xx.xx.xxxx	
Соответствует ГОСТ 16371-2014, 19917-1993	
Габаритные размеры:	Длина x Высота x Глубина
Вес:	в кг
Гарантийный срок:	24 мес.
Срок службы:	10 лет



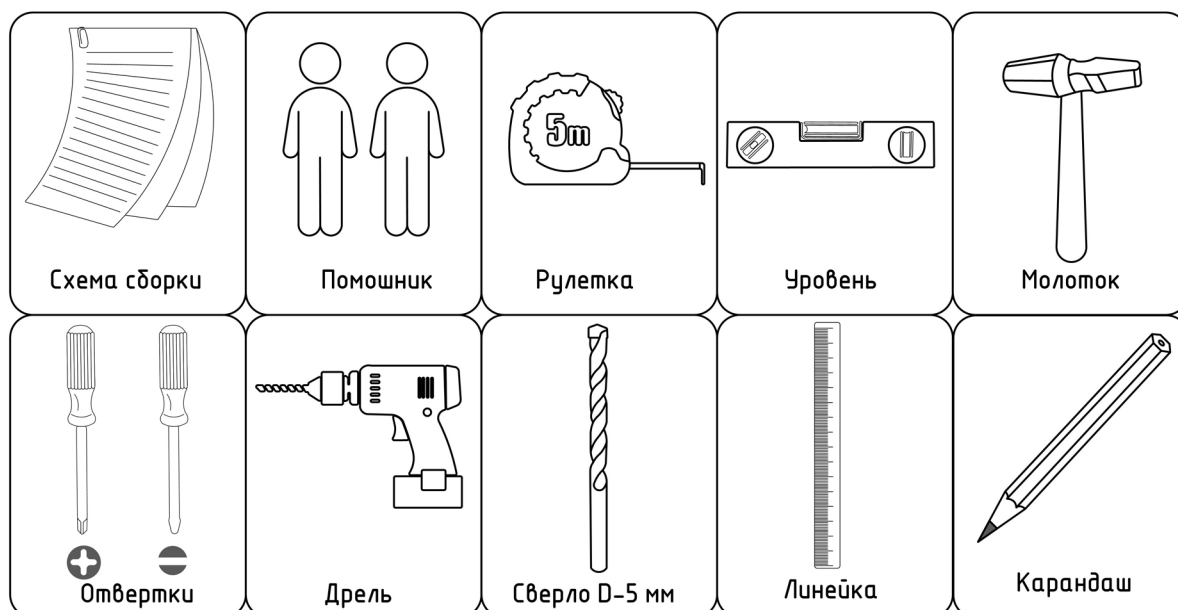
Условное обозначение:



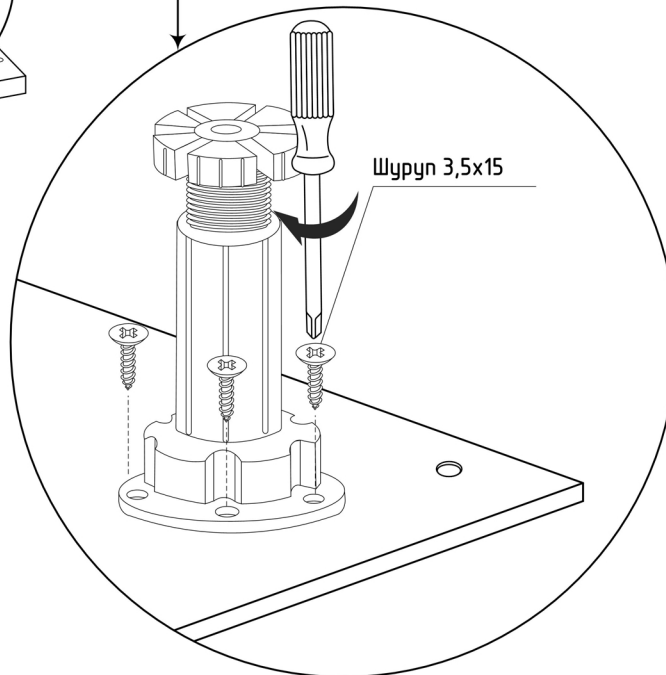
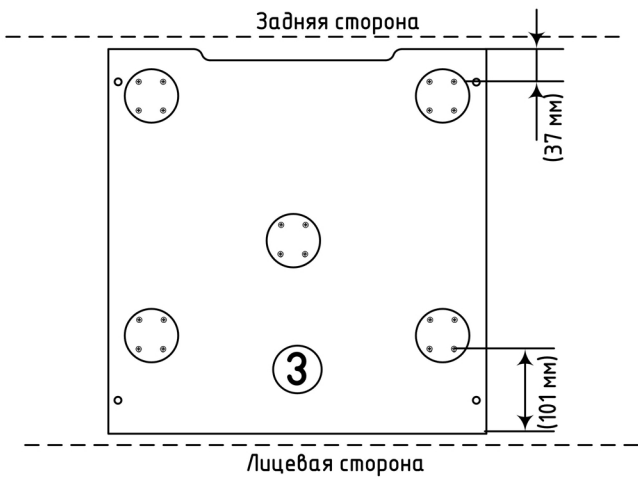
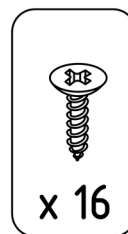
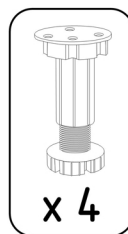
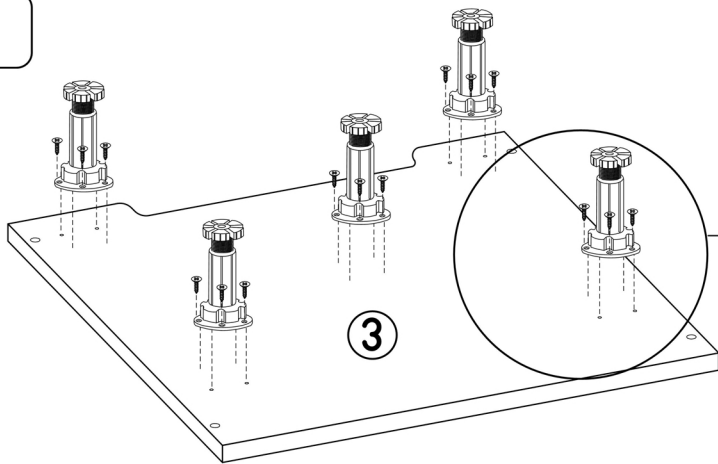
- кромочный материал



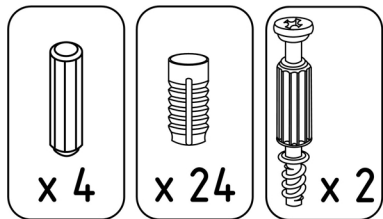
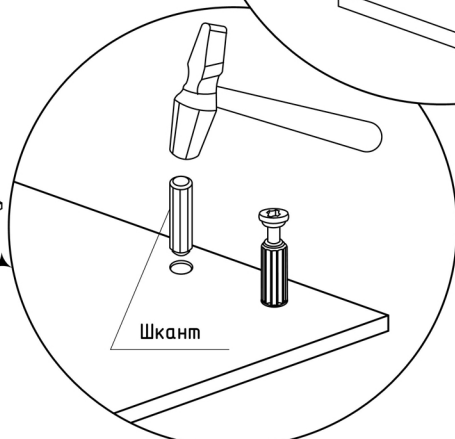
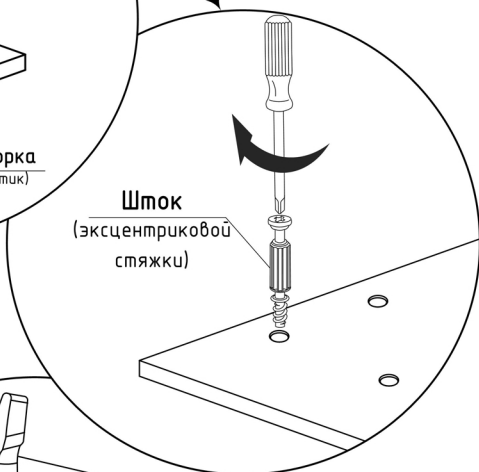
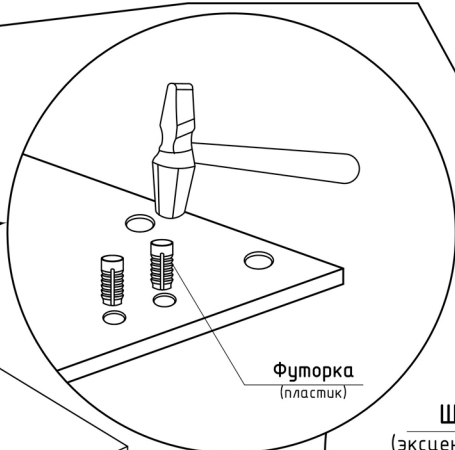
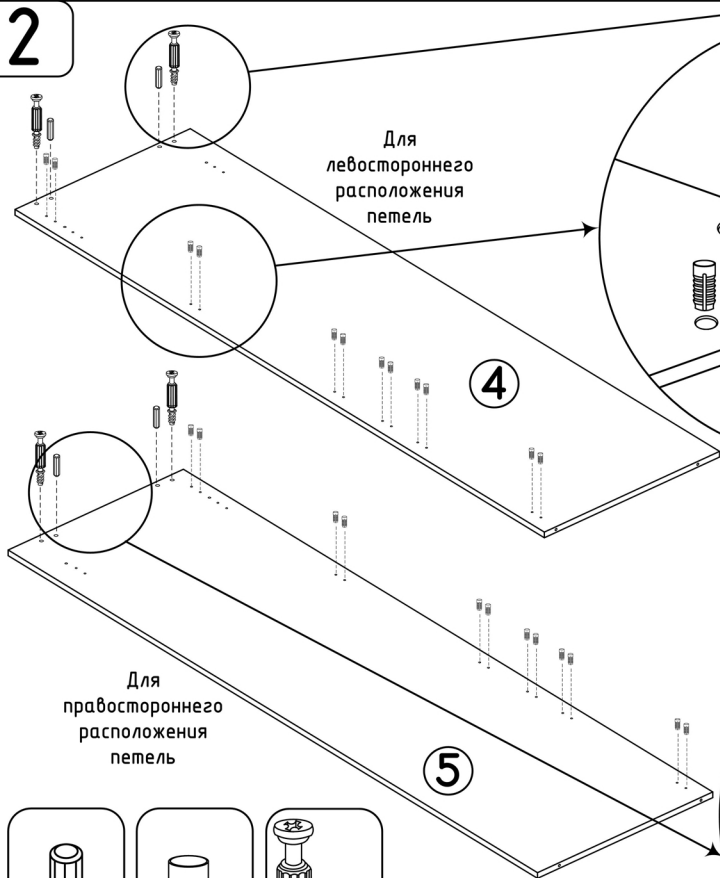
В процессе сборки вам понадобятся:



1

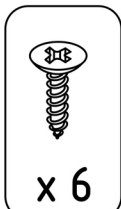
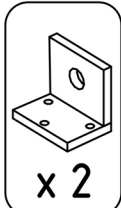
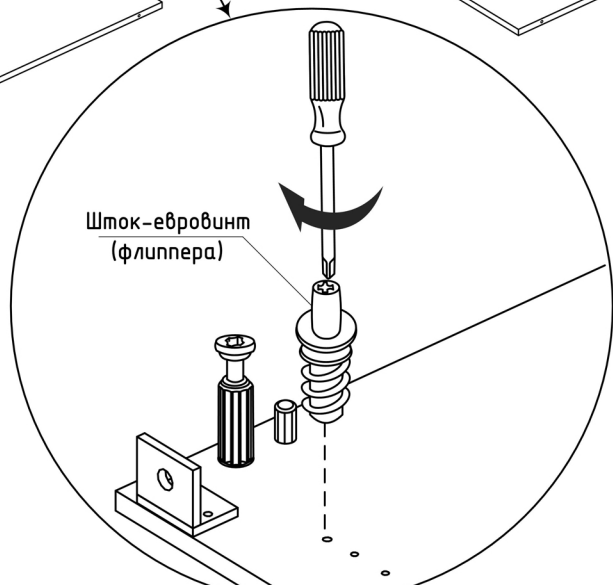
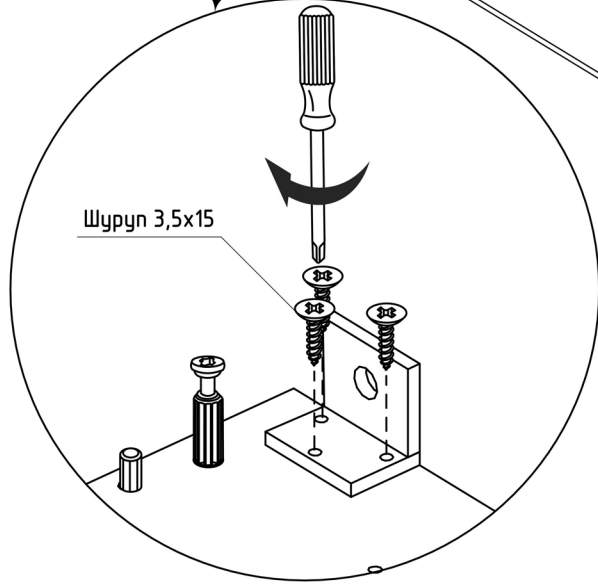
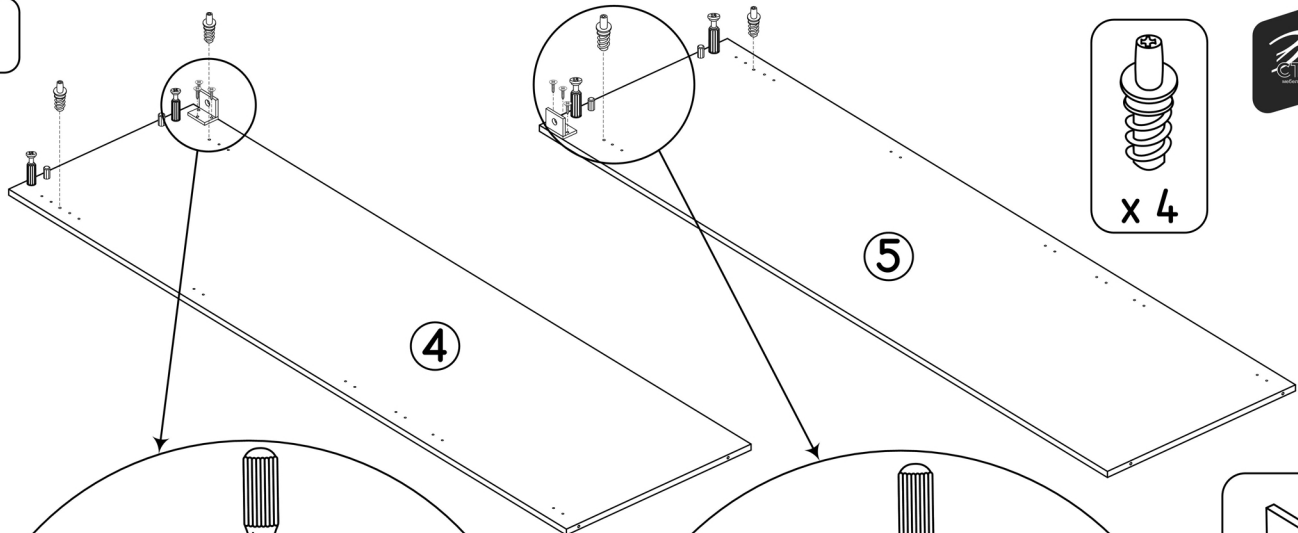
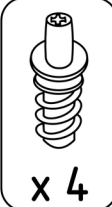


2

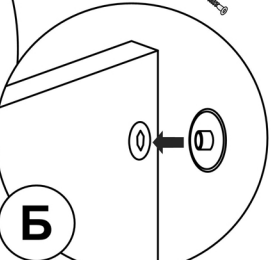
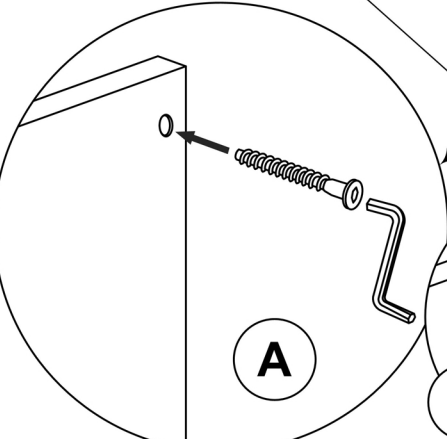
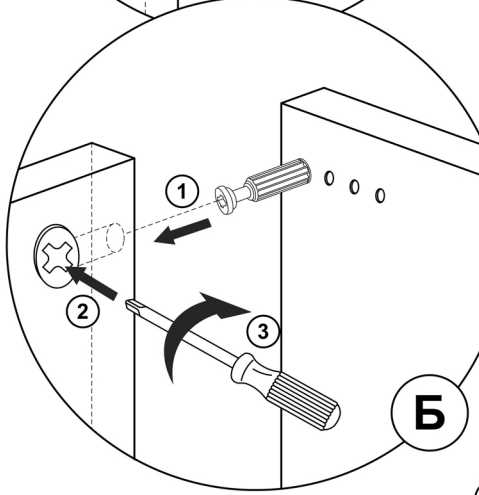
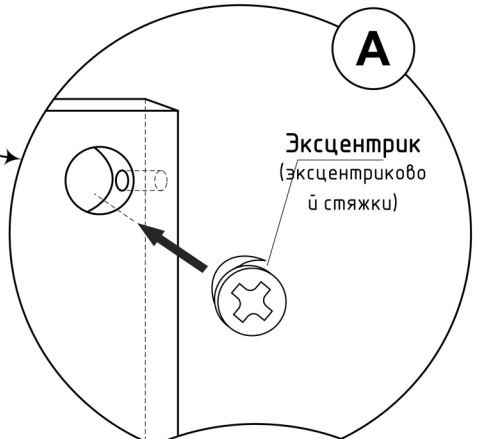
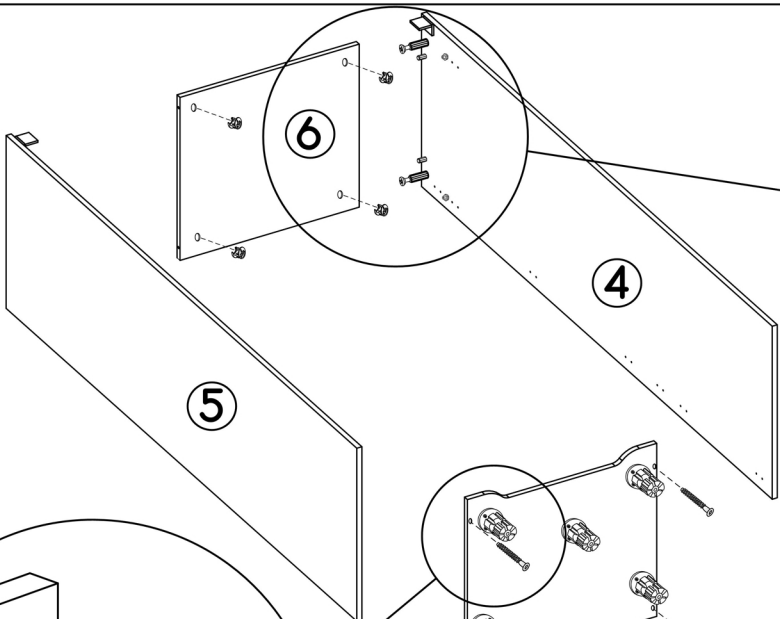


6

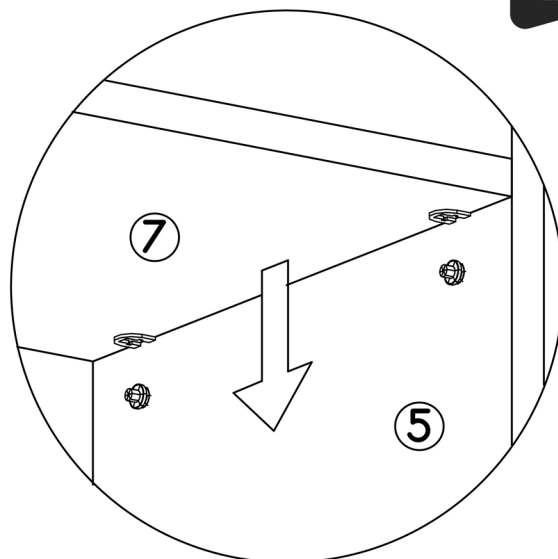
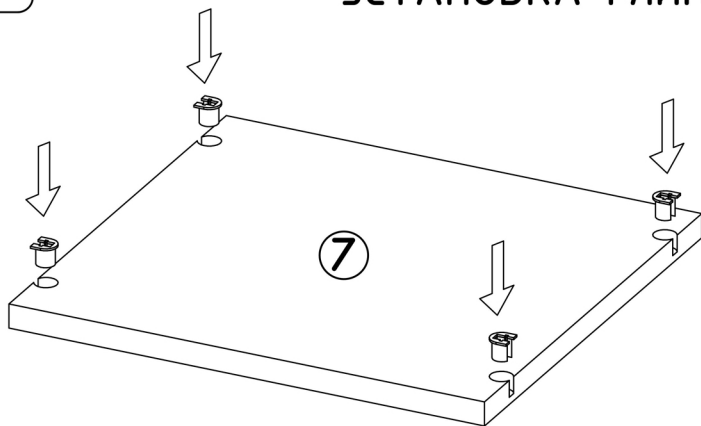
3



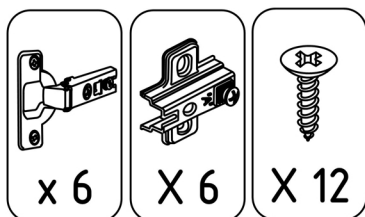
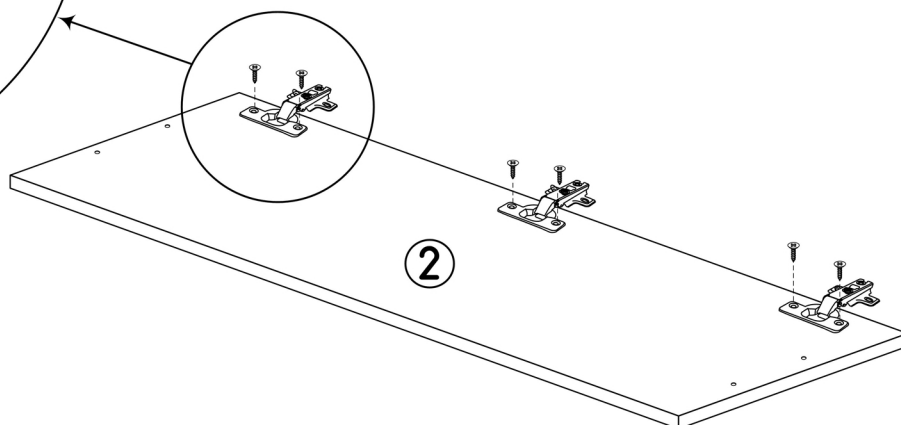
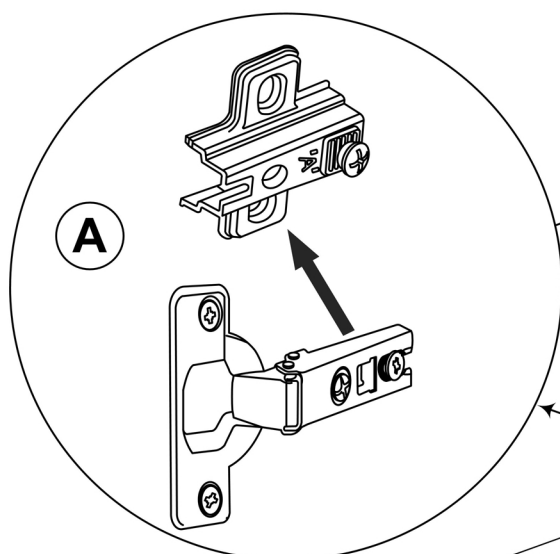
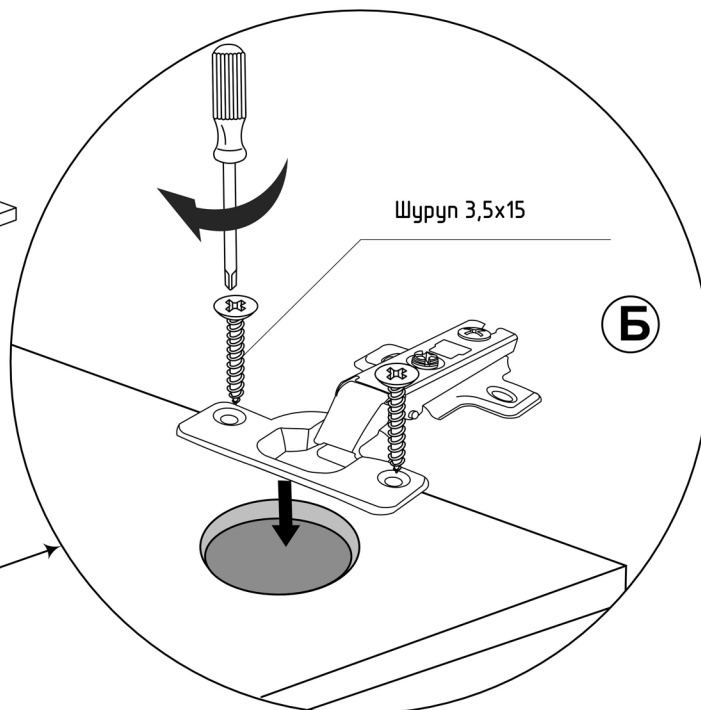
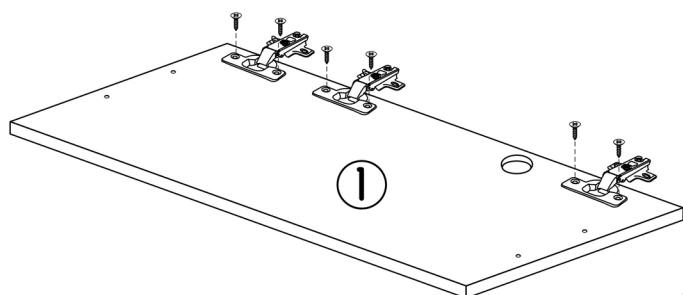
4



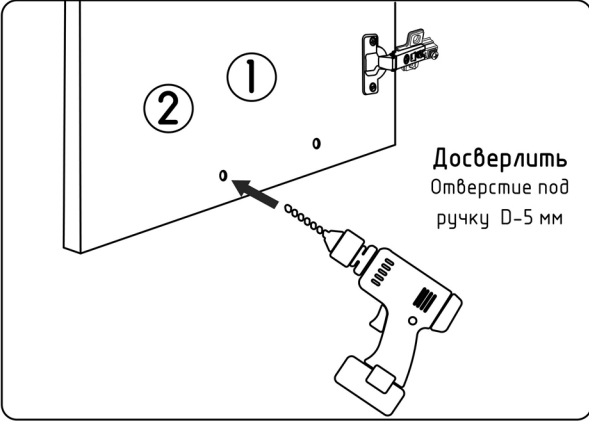
7

5**УСТАНОВКА ФЛИППЕРА**

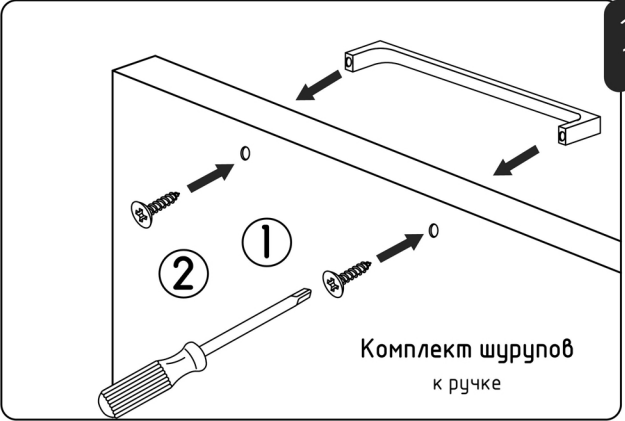
Установить Флипперы в Полку поз.7.
Задвинуть полку в корпус шкафа и опустить
вниз, так чтобы флипперы сели на
Шток-евровинт вкрученный в поз.4, поз.5.

6**8**

7

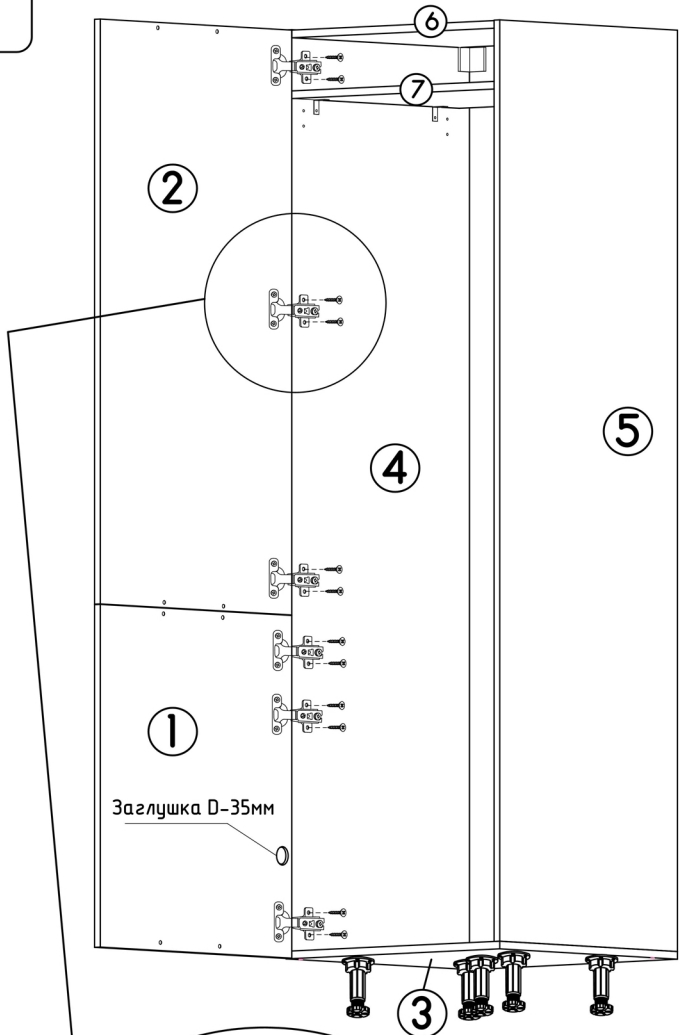


Досверлить
Отверстие под
ручку D-5 мм

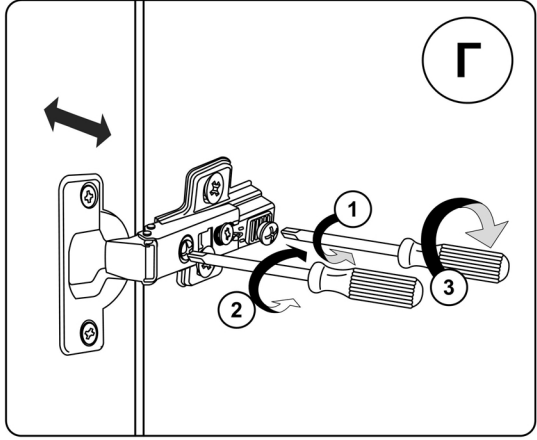
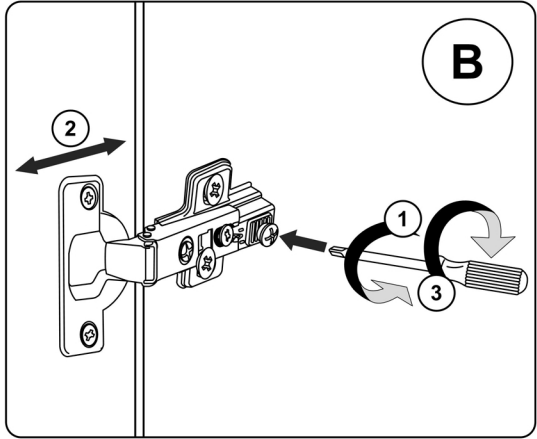
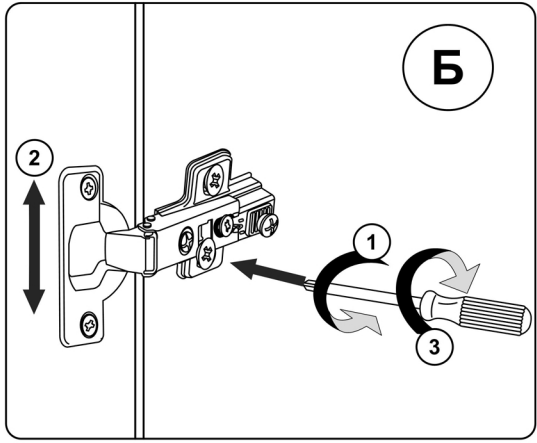
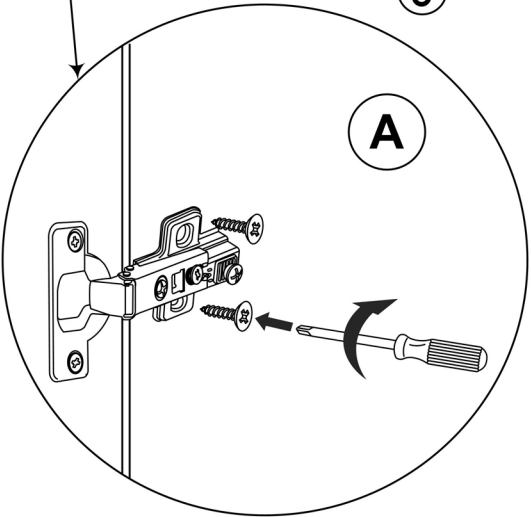


Комплект шурупов
к ручке

8

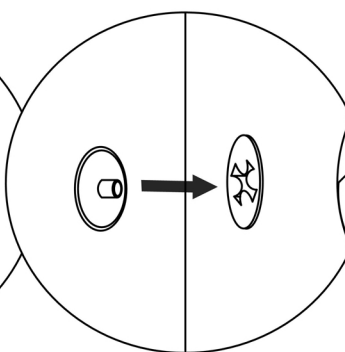
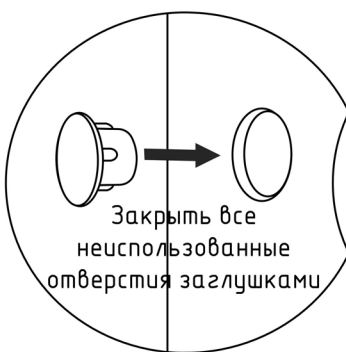
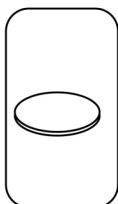
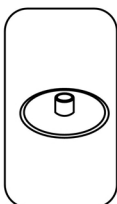
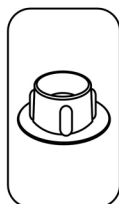


Заглушка D-35мм



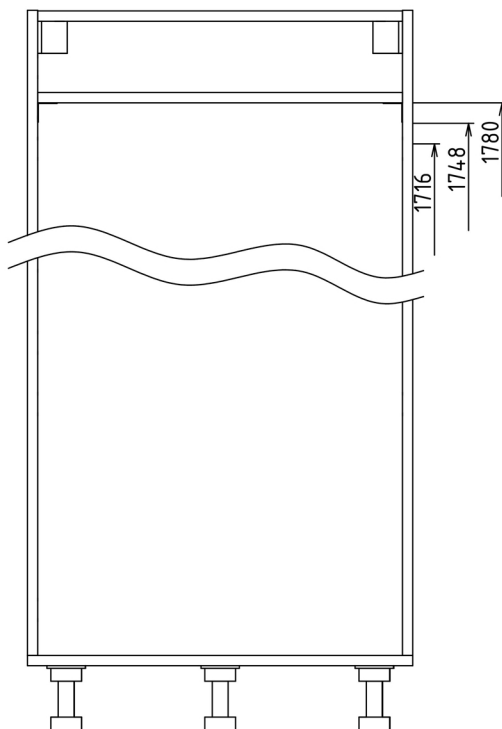
9

9

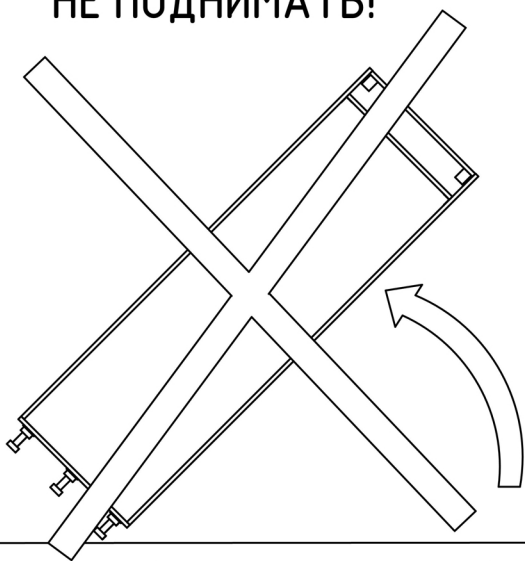


10

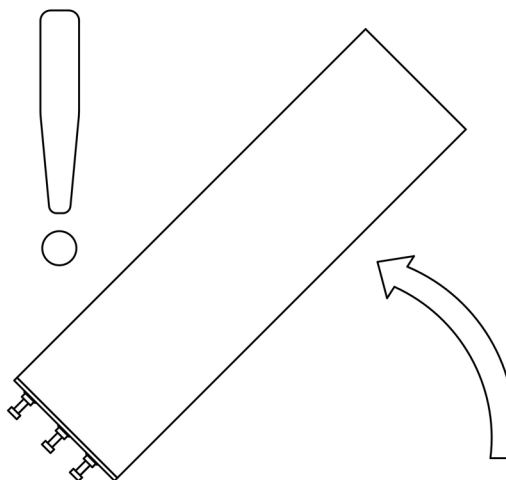
Варианты
возможных высот
проема под
встроенный
холодильник



НЕ ПОДНИМАТЬ!



ПОДНИМАТЬ!



Ваша мебель готова к эксплуатации
Спасибо, что выбрали МК «СТИЛЬ»



10