

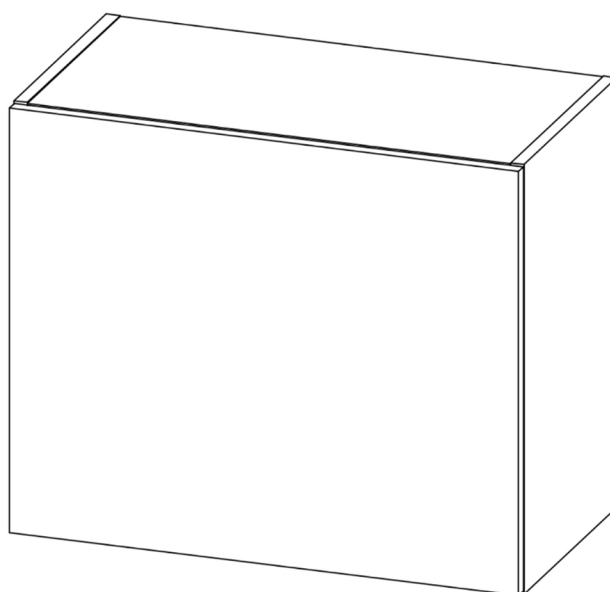


Производитель ООО "МК Стиль"  
Россия, 440015, Пензенская обл.,  
г.Пенза, ул. Аустрина, 166  
тел.: +7 (8412) 90-81-32

## Инструкция по сборке и эксплуатации мебели

### **Кухонный корпус Г-500\_Н10**

Габариты: Д.500 x В.505 x Г.315 мм

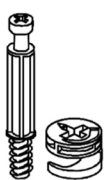
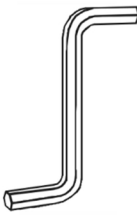
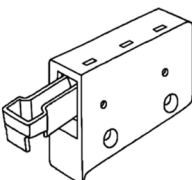



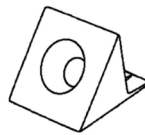
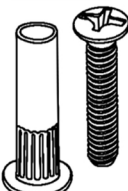

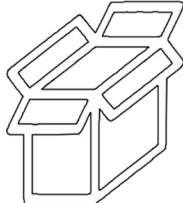
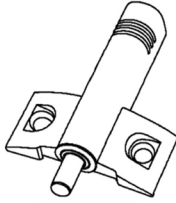


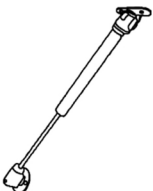
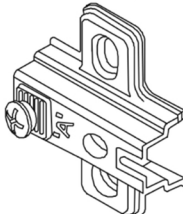
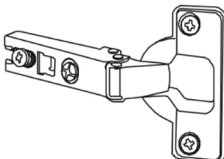




*Уважаемые покупатели!*  
*Рекомендуем доверить сборку Вашей мебели профессиональным сборщикам*

Дата верстки: 02.03.2021

| Упаковка | Материал                            | Поз. | Наименование                    | Кол-во | Размер |     |
|----------|-------------------------------------|------|---------------------------------|--------|--------|-----|
|          | ЛХДФ 3,2 мм                         | 6    | Задняя стенка                   | 1      | 481    | 476 |
|          | Фасад в сборе                       | 1    | Створка                         | 1      | 498    | 498 |
| 1        | ЛДСП 16 мм(Каркас)                  | 4    | Вязка нижняя<br>(пропил/паз)_Г  | 1      | 468    | 298 |
|          | ЛДСП 16 мм(Каркас)                  | 2    | Бок правый (пропил/паз)_Г       | 1      | 505    | 298 |
|          | ЛДСП 16 мм(Каркас)                  | 3    | Бок левый (пропил/паз)_Г        | 1      | 505    | 298 |
|          | ЛДСП 16 мм(Каркас)                  | 5    | Вязка верхняя<br>(пропил/паз)_Г | 1      | 468    | 298 |
|          | ЛДСП 16 мм(Каркас)                  | 8    | Полка                           | 1      | 468    | 230 |
|          | Фурнитура в<br>коробе/комплектующая |      | Фурнитура (короб)               | 1      |        |     |

### Набор фурнитуры

|  |  |  |   |   |
|--|--|--|---|---|
|  <p>стяжка hettich эксцентриковая</p> <p>x8</p>                           |  <p>Ключ для стяжки евро</p> <p>x1</p>              |  <p>навес регулируемый (краб) Белый</p> <p>x2</p>         |  <p>шуруп 4*30 мм цинк</p> <p>x4</p>                                |  <p>шуруп 3,5*15 мм (hettich)</p> <p>x34</p>   |
|  <p>Футорка пластик (дюбель) D5,3 x 10</p> <p>x12</p>                     |  <p>Фиксатор задней стенки (белый)</p> <p>x20</p>   |  <p>стяжка межсекционная D5</p> <p>x2</p>                 |  <p>схема-сборки</p> <p>x1</p>                                      |  <p>Коробка (Z-картон) под фурнитуру (Кухонные модули 296x100x100 мм)</p> <p>x1</p>          |
|  <p>Амортизатор ( демфер ) для фасада</p> <p>x2</p>                      |  <p>шкант 8*30 мм</p> <p>x12</p>                   |  <p>полкодержатель обычный</p> <p>x4</p>                 |  <p>кронштейн газ-лифт HAFELE 120 N_(арт.373.82.919)</p> <p>x2</p> |  <p>Монтажная планка петли HAFELE C.Metalla-A 100 st S 2 mm_(арт. 311.98.682)</p> <p>x2</p> |
|  <p>петля Накладная Metalla A 100 FOL S_(арт. 311.90.620)</p> <p>x2</p> |  <p>Заглушка для эксц. стяжки белый</p> <p>x8</p> |  <p>Заглушка технологическая D 5 мм белый</p> <p>x6</p> |   |   |

## Общие правила сборки корпусной мебели

1. Внимательно изучите эскиз и Инструкцию по сборке.
2. Разложить детали по секциям, согласно Инструкции.
3. Прикрутить направляющие для выдвижных ящиков к боковинам.
4. Скрепить боковины с вязками, с помощью стяжек. Во избежание перекоса створок, после того как секция собрана, необходимо измерить диагонали. Они должны быть одинаковыми (+/- 1-2 мм).
5. Только после этих действий Вы можете прибить заднюю стенку !!!  
Используйте данное примечание при сборке каждой секции!
6. Положив изделие на боковину, примерить створки (створку).
7. При наличии с одной стороны створки, присадка осуществляется относительно верхней вязки.
8. При наличии нескольких створок, присадка начинается с верхней (относительно верхней вязки) и продолжается поочередно, с учетом зазора между створками.
9. При установке изделия, его нужно ставить на ровную поверхность, при отсутствии таковой, использовать подкладки для исправления неровностей пола. В противном случае, возможно несовпадение углов створок и ровности всего изделия.
10. Небольшое отклонение в створках, выравнивается регулировочными винтами на петлях.
11. При наличии в изделии шкантов, нужно помнить, что в первую очередь шкант помещается в поперечное отверстие, а затем присаживается в продольное.
12. При использовании шурупов, обратите внимание на то, чтобы они не оказались слишком длинными или короткими.
13. Подпятники прибиваются ограничительным ребром вовнутрь.
14. При использовании шурупов или винтов с полукруглой головкой для крепления ручек в фасадах ящиков, необходимо произвести раззенковку в передней стенке ящика.
15. Во избежание сколов при сверловке отверстий под ручку необходимо подложить дощечку и плотно прижать к детали.
16. Нагрузка на полку не должна превышать 8 кг, при условии статичной равномерной нагрузки на полку.
17. При наличии в изделии фасадов из МДФ, облицованных пленкой ПВХ с глянцевым покрытием: необходимо перед установкой на каркас удалить защитную пленку с фасада.
18. Петли крепить к боковине и фасаду шурупами 3,5x15 мм.
19. Стекла с рисунком устанавливать гладкой стороной наружу, во избежание повреждения рисунка.
20. Для устойчивого положения изделия по окончании сборки отрегулируйте ножки, проверяя точность регулировки «уровнем».

## Общие правила эксплуатации и ухода за мебелью

Оптимальная температура крытых помещений с корпусной мебелью - не ниже +10°C и не выше +40°C при относительной влажности воздуха от 45% до 75%.

В процессе эксплуатации створки необходимо держать в закрытом состоянии. Винты, шурупы, стяжки следует периодически подтягивать.

Следует избегать механических повреждений поверхностей, контакта с водой (в случае попадания воды следует тщательно протереть и высушить поверхность), воздействия щелочных растворов, абразивных и прочих, не предназначенных для ухода за мебелью средств.

Рекомендуется использовать мягкие ткани или замшу, предварительно смоченные и хорошо отжатые перед использованием.

Особенности по уходу за мебелью из разных материалов смотрите на нашем сайте mcstyle.ru во вкладке «ПОКУПАТЕЛЯМ» в шапке сайта.

## Гарантийные обязательства

Изготовитель гарантирует соответствие изделия требованиям ГОСТ 16371-2014, 19917-1993 при соблюдении покупателем правил транспортировки, хранения, сборки и эксплуатации.

Гарантийный срок эксплуатации изделия - 12 месяцев со дня продажи, но не более 18 месяцев со дня изготовления.

Гарантии не распространяются на изделия поврежденные при перевозке, а также при несоблюдении правил сборки, эксплуатации и хранения, изложенных в настоящей Инструкции.

## ВНИМАНИЕ !

Все виды деталей изображены схематично и могут отличаться от оригиналов.

Производитель оставляет за собой право вносить изменения в конструкцию, не ухудшающие её эксплуатационные характеристики.

Вложенный в фурнитуру отрывной ярлык приклеить на заднюю стенку изделия по окончании сборки:

| Заказ на производство № от (дата выпуска)       |        |
|---|--------|
| Перечень использованной фурнитуры               |        |
| Название изделия                                |        |
| - Корпус/Фасад - (цветовое исполнение изделия)  |        |
| [Серия номенклатуры]                            |        |
| Наименование                                    | Кол-во |
| Полка 2" 20 мм                                  | 100    |
| Заглушка - для евро-стяжки белфорфт             | 56     |
| Заглушка технологическая D 5 мм - белая         | 4      |
| Ключ для стяжки евро                            | 1      |
| Коробка (С-картон) под фурнитуру 450x100x100 мм | 1      |
| ножка 85° 54° 20 мм № 1 металлическая           | 10     |
| петля - четырехшарнирная накладная (китай)      | 8      |
| поддержатель - обычный                          | 8      |
| ручка 125 мм + мет 1,25 мм                      | 3      |
| шканка-евро 6,3*50 мм                           | 56     |
| схема-сборки                                    | 1      |
| шканк 8° 30 мм                                  | 4      |
| шуруп - 3,5*15 мм (hitachi)                     | 80     |

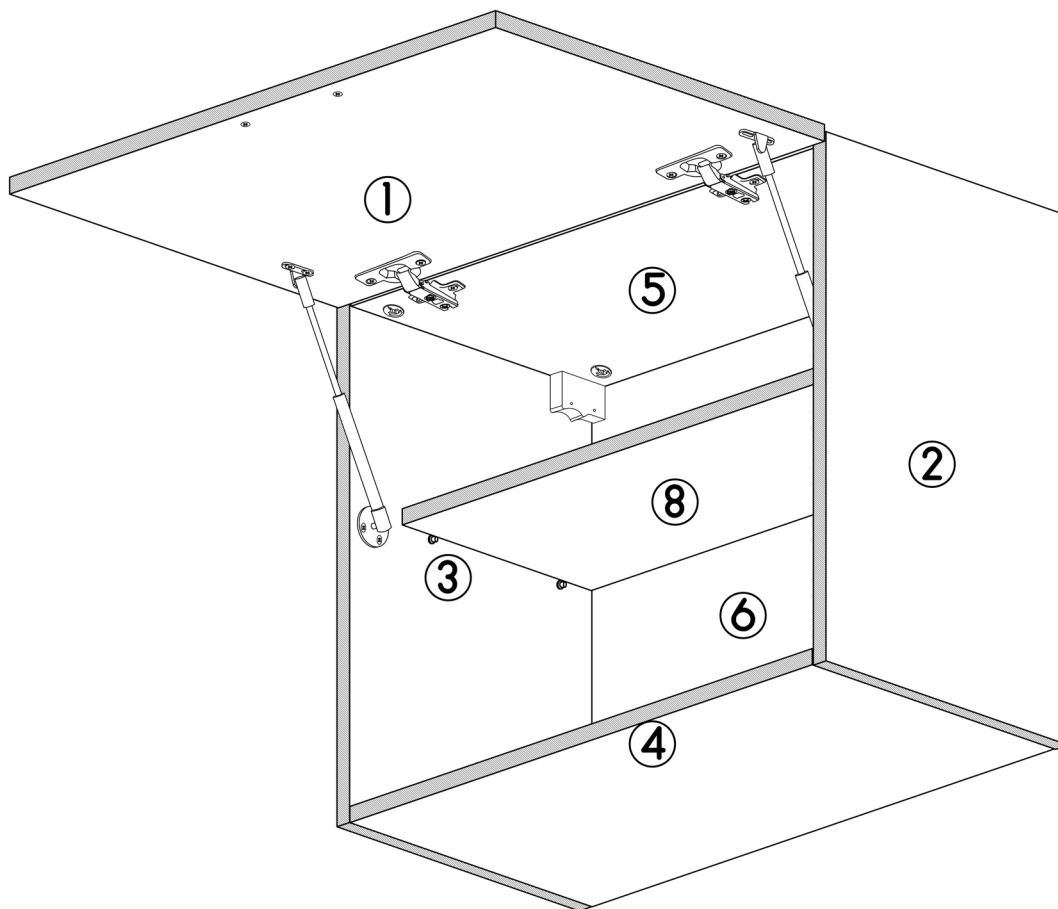
  

| Ярлык для маркировки                           |                          |
|--|--------------------------|
| Название изделия                               |                          |
| - Корпус/Фасад - (цветовое исполнение изделия) |                          |
| [Серия номенклатуры]                           |                          |
| Произведено в России                           |                          |
| Производитель ООО "МК СТИЛЬ"                   |                          |
| 440015, Пензенская обл., Пенза г.              |                          |
| Фурштетна ул. дом № 169                        |                          |
| Дата выпуска: xx.xx.xxxx                       |                          |
| Соответствует ГОСТ 16371-2014, 19917-1993      |                          |
| Габаритные размеры:                            | Длина x Высота x Глубина |
| Вес:   | в кг                     |
| Гарантийный срок:                              | 24 мес.                  |
| Срок службы:                                   | 10 лет                   |

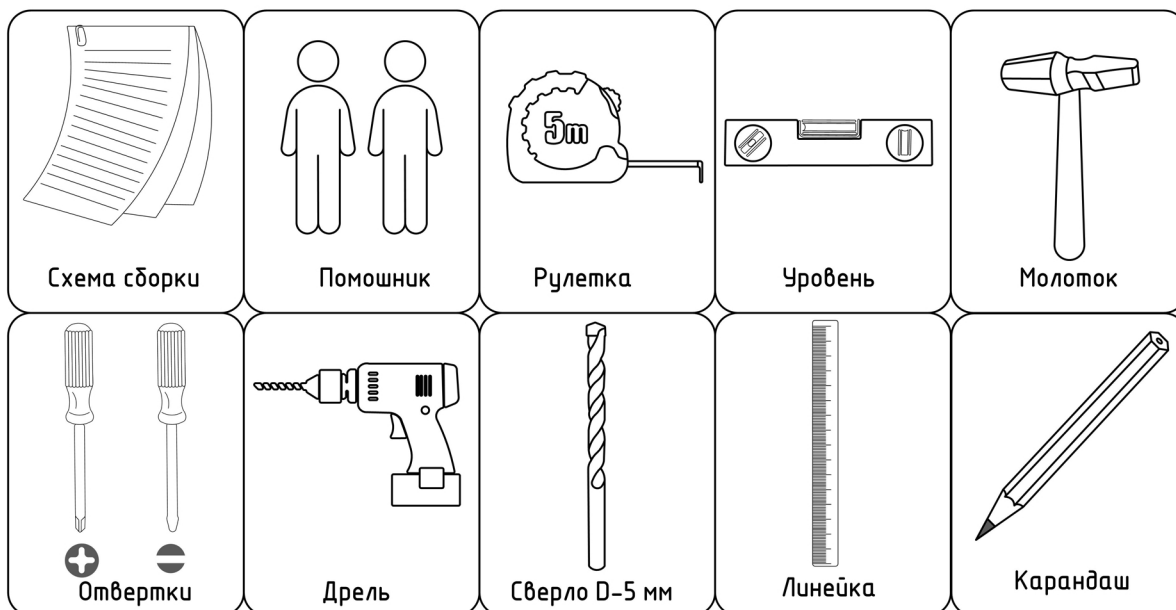


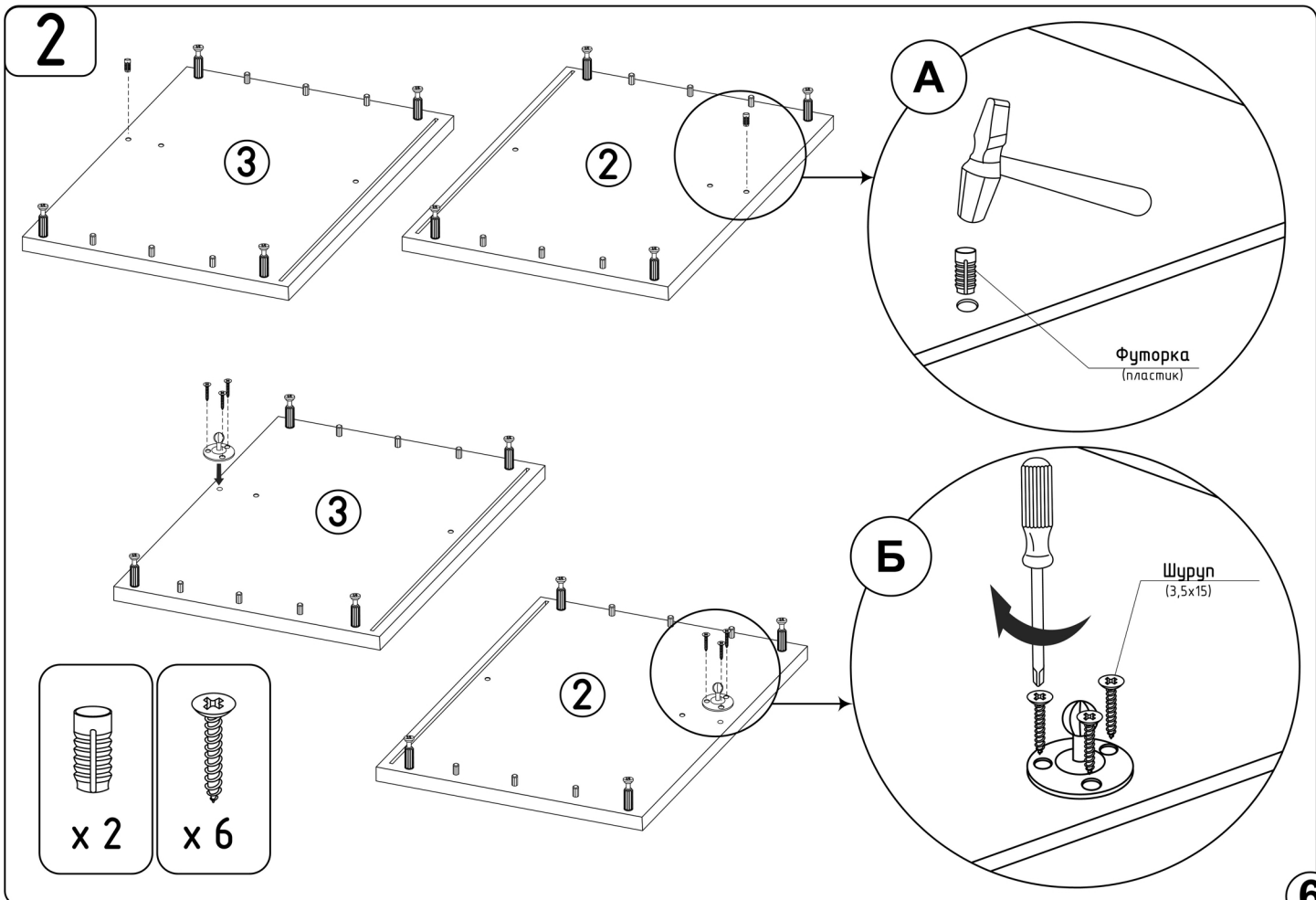
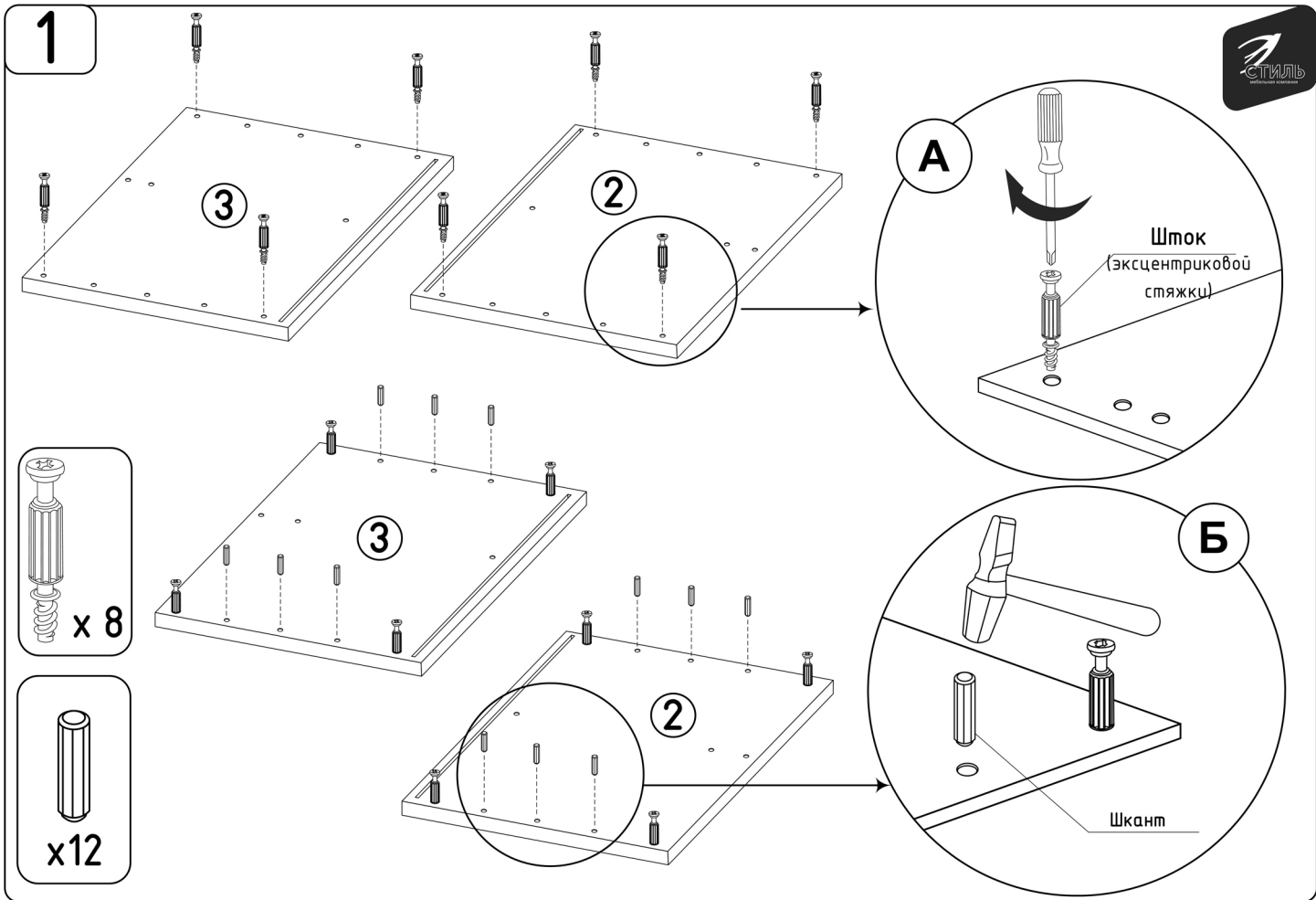


Условное обозначение:  - кромочный материал

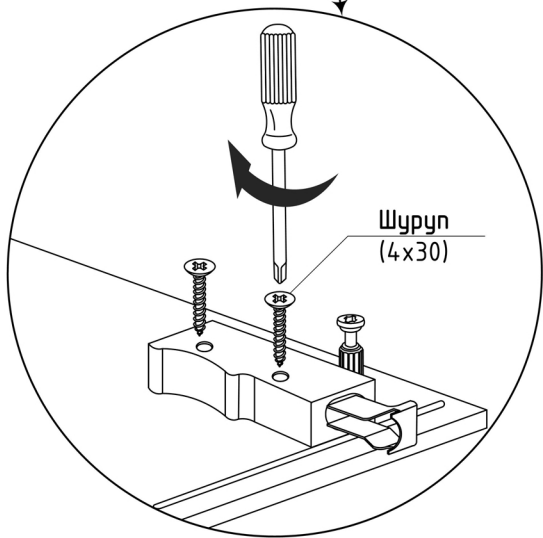
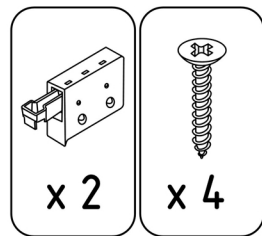
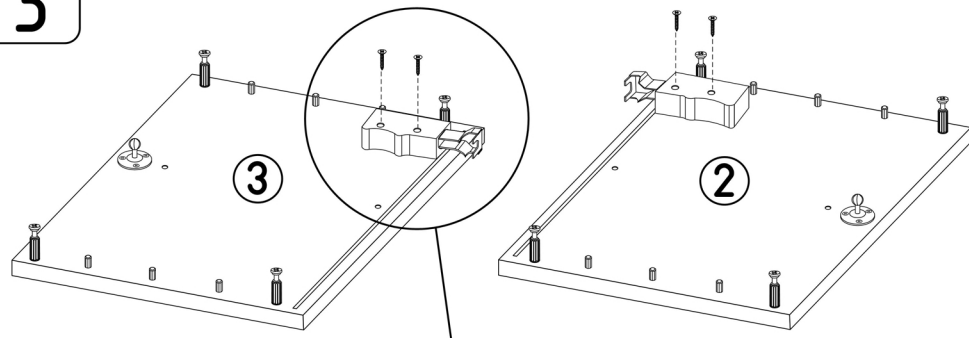


В процессе сборки вам понадобятся:

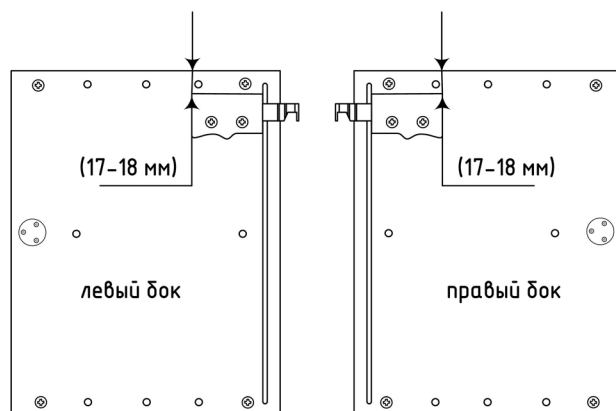




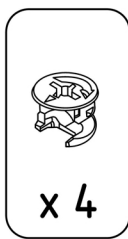
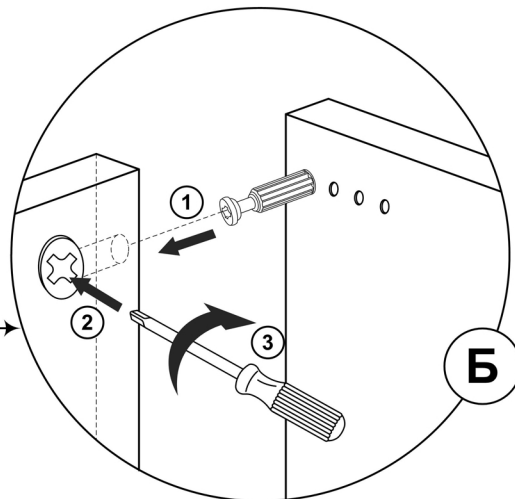
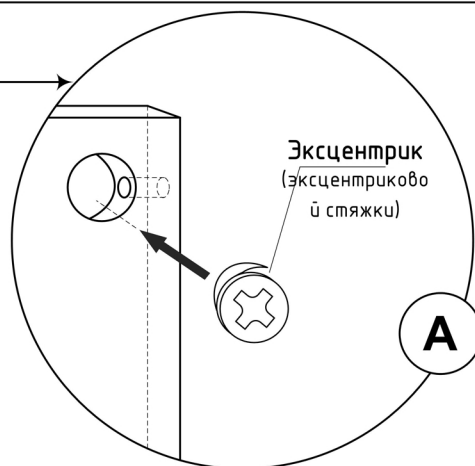
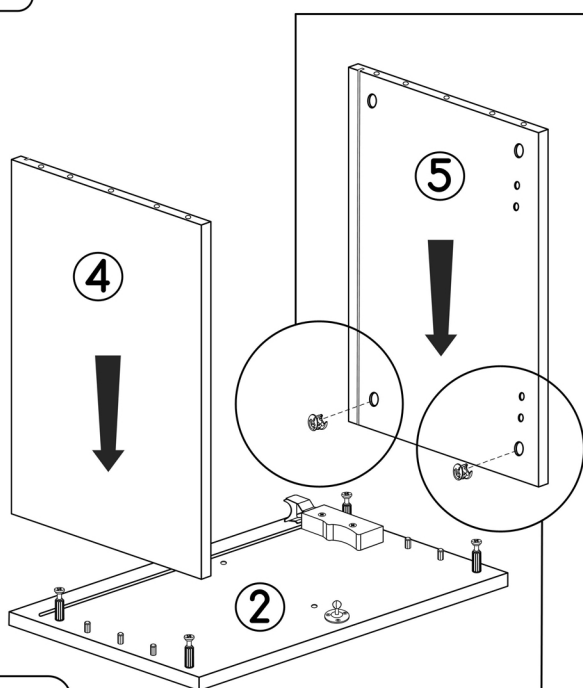
3



ВИД СБОКУ



4

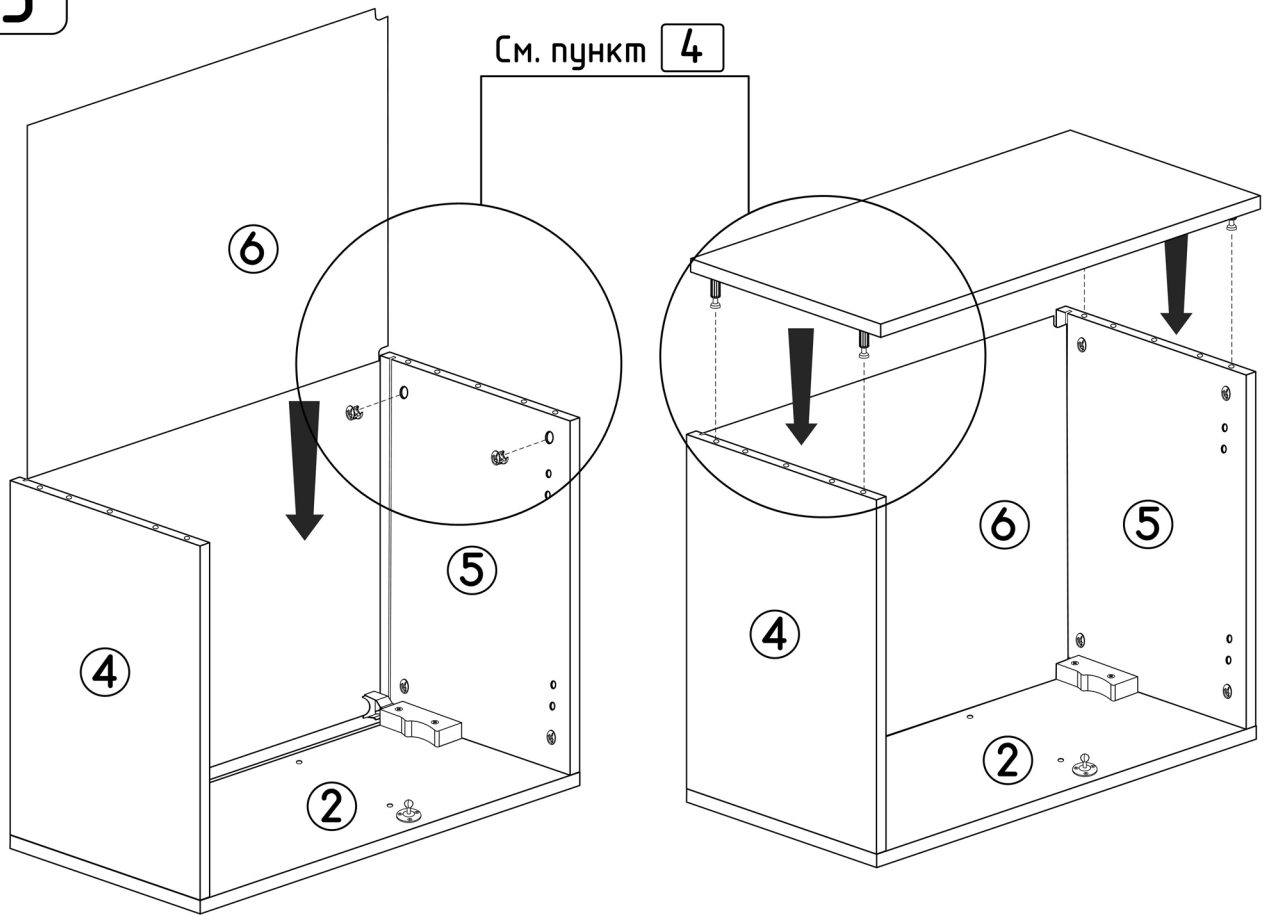


7

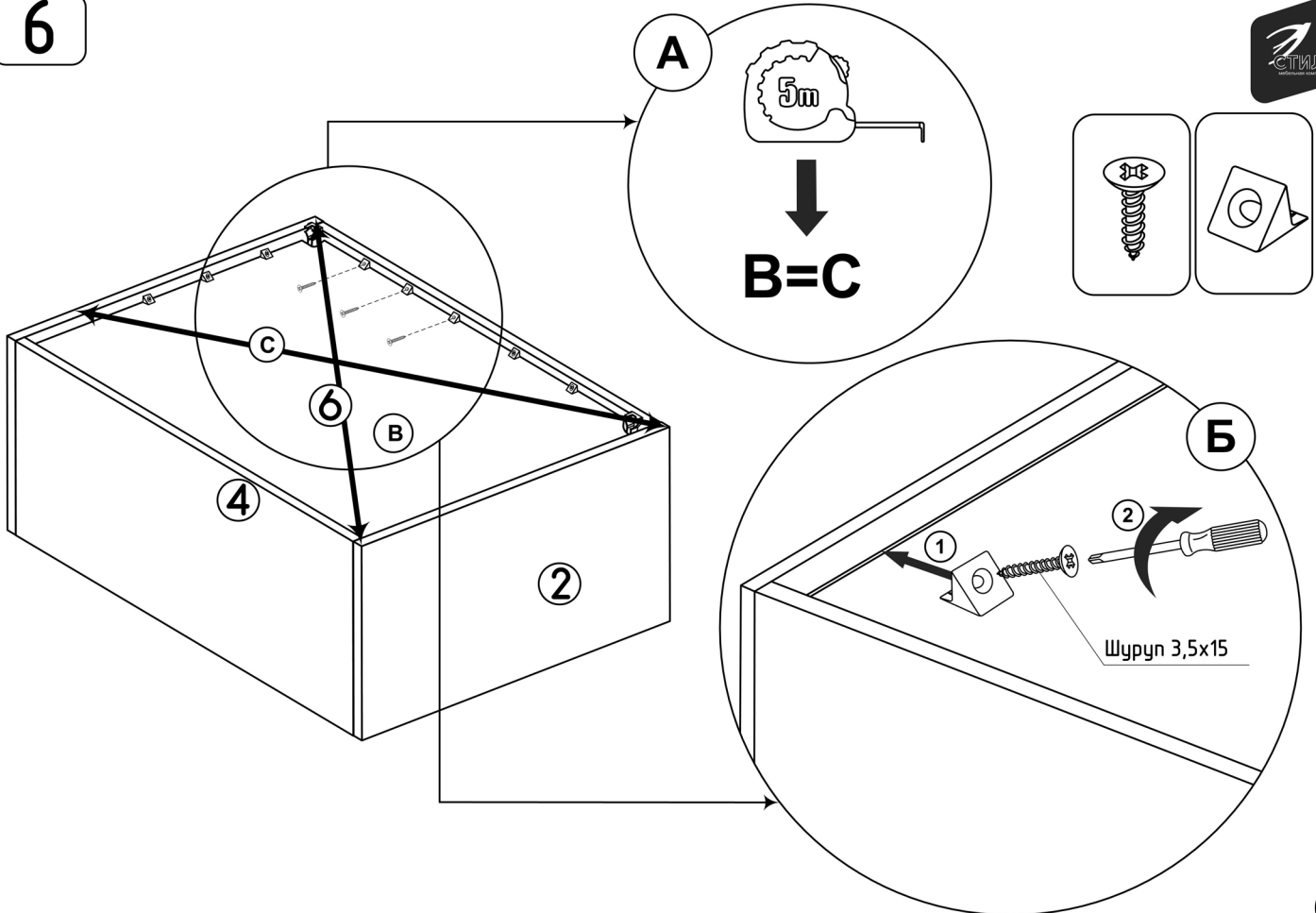
5



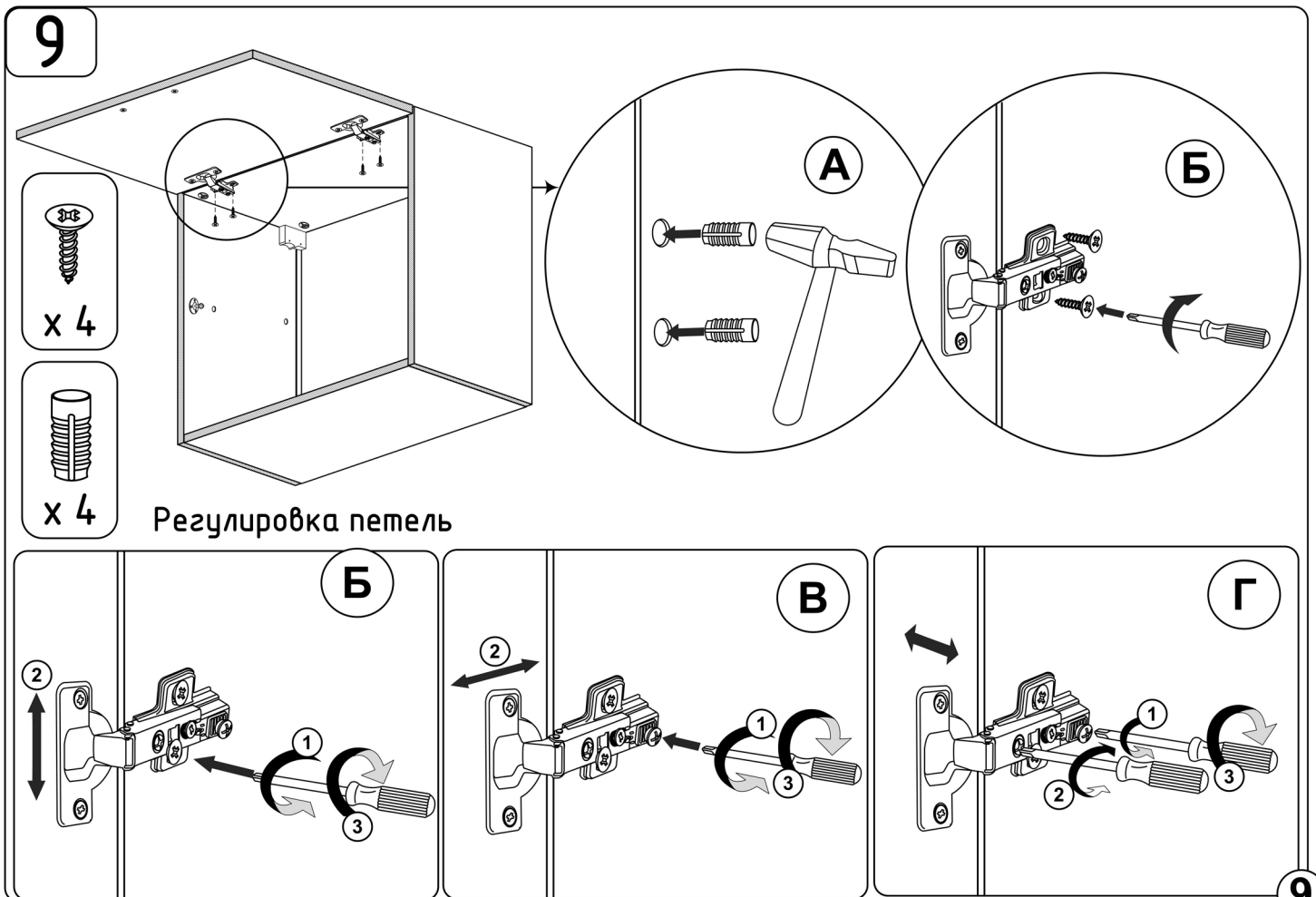
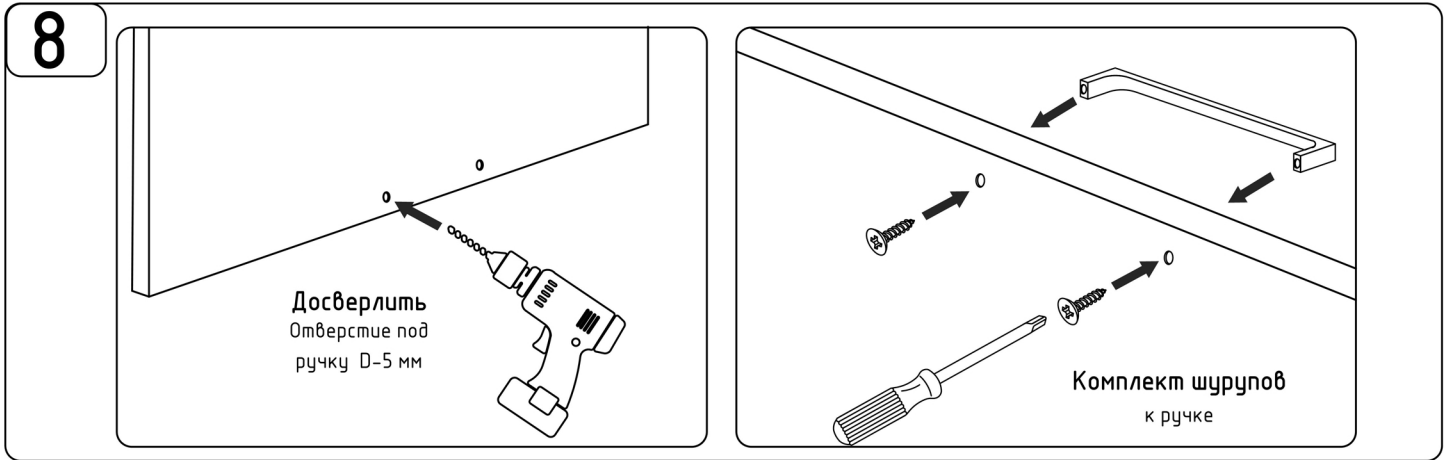
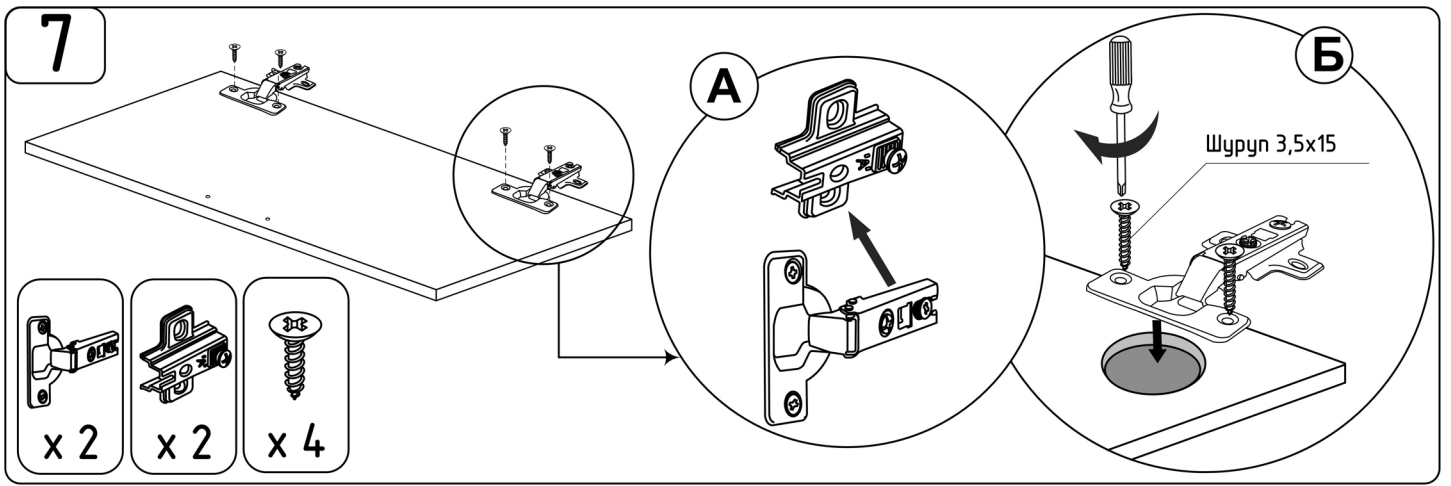
См. пункт 4



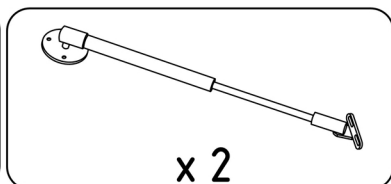
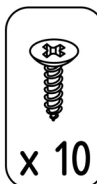
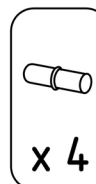
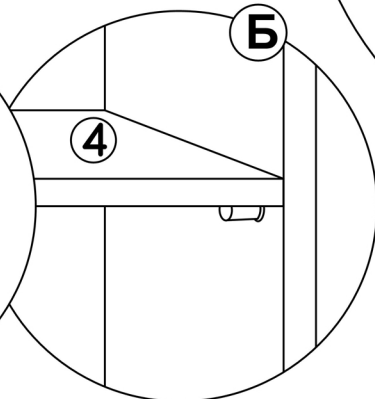
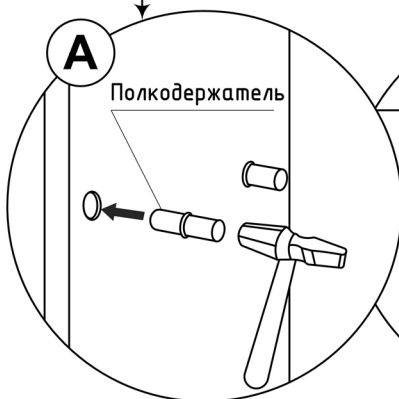
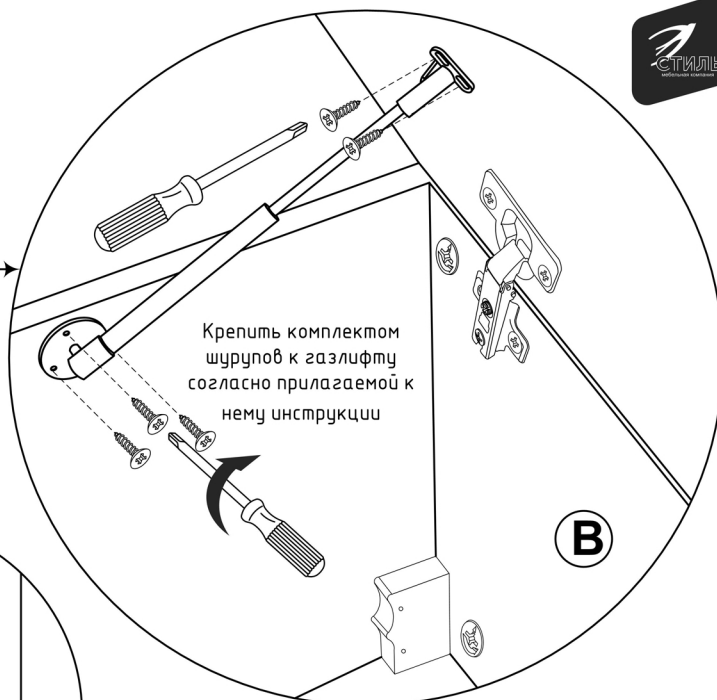
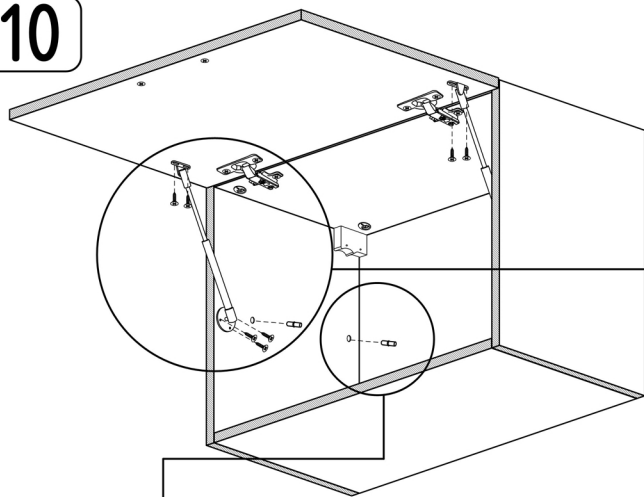
6



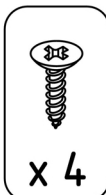
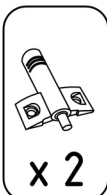
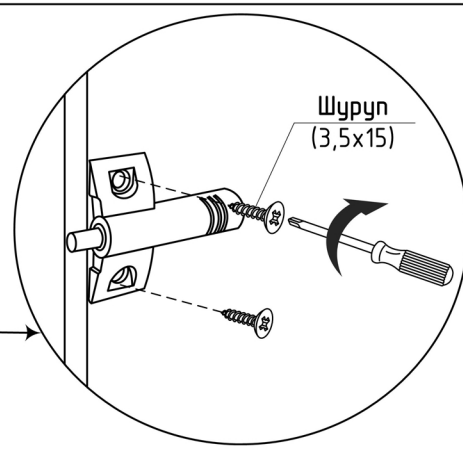
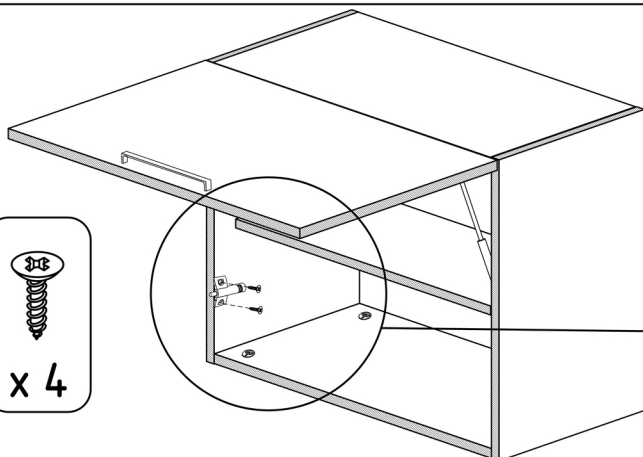
8



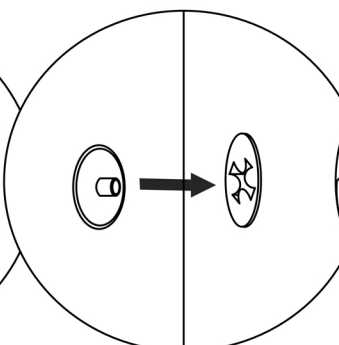
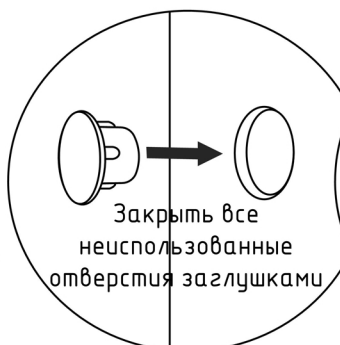
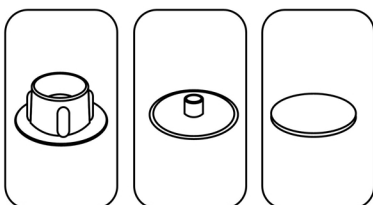
10



11



12



Ваша мебель готова к эксплуатации  
Спасибо, что выбрали МК «СТИЛЬ»



mstyle.ru

10