

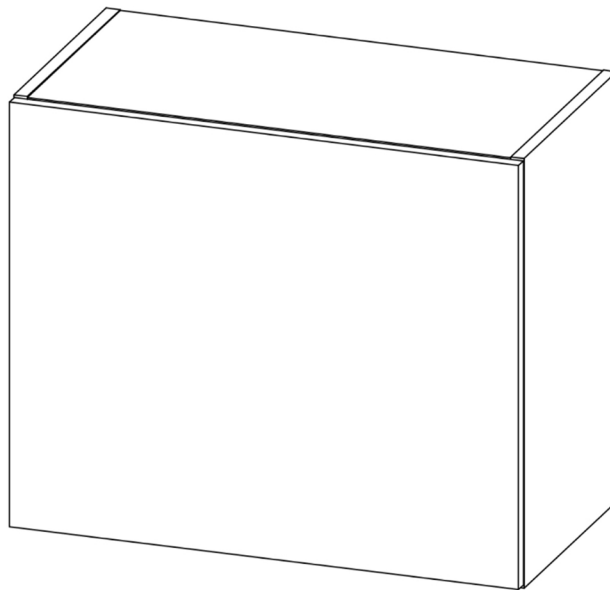


Производитель ООО "МК Стиль"  
Россия, 440015, Пензенская обл.,  
г.Пенза, ул. Аустрина, 166  
тел.: +7 (8412) 90-81-32

## Инструкция по сборке и эксплуатации мебели

### **Кухонный корпус Г-800\_Н10**

Габариты: Д.800 x В.505 x Г.315 мм

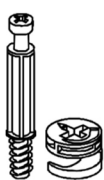
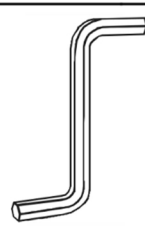
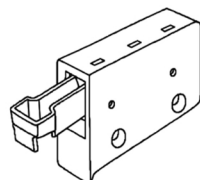



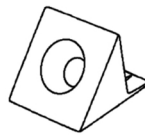
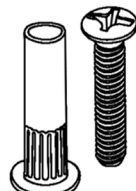

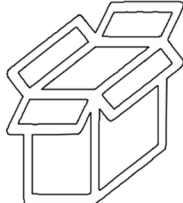
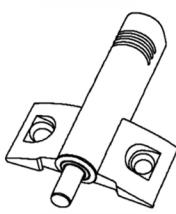


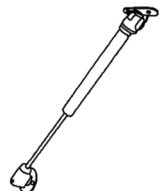
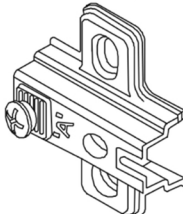
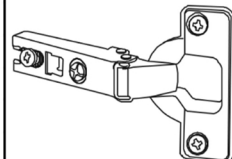




*Уважаемые покупатели!*  
*Рекомендуем доверить сборку Вашей мебели профессиональным сборщикам*

Дата верстки: 02.03.2021

Упаковка	Материал	Поз.	Наименование	Кол-во	Размер	
	ЛХДФ 3,2 мм	6	Задняя стенка	1	481	776
	Фасад в сборе	1	Створка	1	498	798
1	ЛДСП 16 мм(Каркас)	4	Вязка нижняя (пропил/паз)_Г	1	768	298
	ЛДСП 16 мм(Каркас)	2	Бок правый (пропил/паз)_Г	1	505	298
	ЛДСП 16 мм(Каркас)	3	Бок левый (пропил/паз)_Г	1	505	298
	ЛДСП 16 мм(Каркас)	5	Вязка верхняя (пропил/паз)_Г	1	768	298
	ЛДСП 16 мм(Каркас)	8	Полка	1	768	230
	Фурнитура в коробе/комплектующая			Фурнитура (короб)	1	

### Набор фурнитуры

				
стяжка hettich эксцентриковая x8	Ключ для стяжки евро x1	навес регулируемый (краб) Белый x2	шуруп 4*30 мм цинк x4	шуруп 3,5*15 мм (hettich) x40
				
Футорка пластик (дюбель) D5,3 x 10 x12	Фиксатор задней стенки (белый) x26	стяжка межсекционная D5 x2	схема-сборки x1	Коробка (Z-картон) под фурнитуру (Кухонные модули 296x100x100 мм) x1
				
Амортизатор (демфер) для фасада x2	шкант 8*30 мм x12	полкодержатель обычный x4	кронштейн газ-лифт HAFELE 120 N_(арт.373.82.919) x2	Монтажная планка петли HAFELE C.Metalla-A 100 st S 2 mm_(арт. 311.98.682) x2
				
петля Накладная Metalla A 100 FOL S_(арт. 311.90.620) x2	Заглушка для эксц. стяжки белый x8	Заглушка технологическая D 5 мм белый x6		

## Общие правила сборки корпусной мебели

1. Внимательно изучите эскиз и Инструкцию по сборке.
2. Разложить детали по секциям, согласно Инструкции.
3. Прикрутить направляющие для выдвижных ящиков к боковинам.
4. Скрепить боковины с вязками, с помощью стяжек. Во избежание перекоса створок, после того как секция собрана, необходимо измерить диагонали. Они должны быть одинаковыми (+/- 1-2 мм).
5. Только после этих действий Вы можете прибить заднюю стенку !!!  
Используйте данное примечание при сборке каждой секции!
6. Положив изделие на боковину, примерить створки (створку).
7. При наличии с одной стороны створки, присадка осуществляется относительно верхней вязки.
8. При наличии нескольких створок, присадка начинается с верхней (относительно верхней вязки) и продолжается поочередно, с учетом зазора между створками.
9. При установке изделия, его нужно ставить на ровную поверхность, при отсутствии таковой, использовать подкладки для исправления неровностей пола. В противном случае, возможно несовпадение углов створок и ровности всего изделия.
10. Небольшое отклонение в створках, выравнивается регулировочными винтами на петлях.
11. При наличии в изделии шкантов, нужно помнить, что в первую очередь шкант помещается в поперечное отверстие, а затем присаживается в продольное.
12. При использовании шурупов, обратите внимание на то, чтобы они не оказались слишком длинными или короткими.
13. Подпятники прибиваются ограничительным ребром вовнутрь.
14. При использовании шурупов или винтов с полукруглой головкой для крепления ручек в фасадах ящиков, необходимо произвести раззенковку в передней стенке ящика.
15. Во избежание сколов при сверловке отверстий под ручку необходимо подложить дощечку и плотно прижать к детали.
16. Нагрузка на полку не должна превышать 8 кг, при условии статичной равномерной нагрузки на полку.
17. При наличии в изделии фасадов из МДФ, облицованных пленкой ПВХ с глянцевым покрытием: необходимо перед установкой на каркас удалить защитную пленку с фасада.
18. Петли крепить к боковине и фасаду шурупами 3,5x15 мм.
19. Стекла с рисунком устанавливать гладкой стороной наружу, во избежание повреждения рисунка.
20. Для устойчивого положения изделия по окончании сборки отрегулируйте ножки, проверяя точность регулировки «уровнем».

## Общие правила эксплуатации и ухода за мебелью

Оптимальная температура крытых помещений с корпусной мебелью - не ниже +10°C и не выше +40°C при относительной влажности воздуха от 45% до 75%.

В процессе эксплуатации створки необходимо держать в закрытом состоянии. Винты, шурупы, стяжки следует периодически подтягивать.

Следует избегать механических повреждений поверхностей, контакта с водой (в случае попадания воды следует тщательно протереть и высушить поверхность), воздействия щелочных растворов, абразивных и прочих, не предназначенных для ухода за мебелью средств.

Рекомендуется использовать мягкие ткани или замшу, предварительно смоченные и хорошо отжатые перед использованием.

Особенности по уходу за мебелью из разных материалов смотрите на нашем сайте [mcstyle.ru](http://mcstyle.ru) во вкладке «ПОКУПАТЕЛЯМ» в шапке сайта.

## Гарантийные обязательства

Изготовитель гарантирует соответствие изделия требованиям ГОСТ 16371-2014, 19917-1993 при соблюдении покупателем правил транспортировки, хранения, сборки и эксплуатации.

Гарантийный срок эксплуатации изделия - 12 месяцев со дня продажи, но не более 18 месяцев со дня изготовления.

Гарантии не распространяются на изделия поврежденные при перевозке, а также при несоблюдении правил сборки, эксплуатации и хранения, изложенных в настоящей Инструкции.

## ВНИМАНИЕ !

Все виды деталей изображены схематично и могут отличаться от оригиналов.

Производитель оставляет за собой право вносить изменения в конструкцию, не ухудшающие её эксплуатационные характеристики.

Вложенный в фурнитуру отрывной ярлык приклеить на заднюю стенку изделия по окончании сборки:

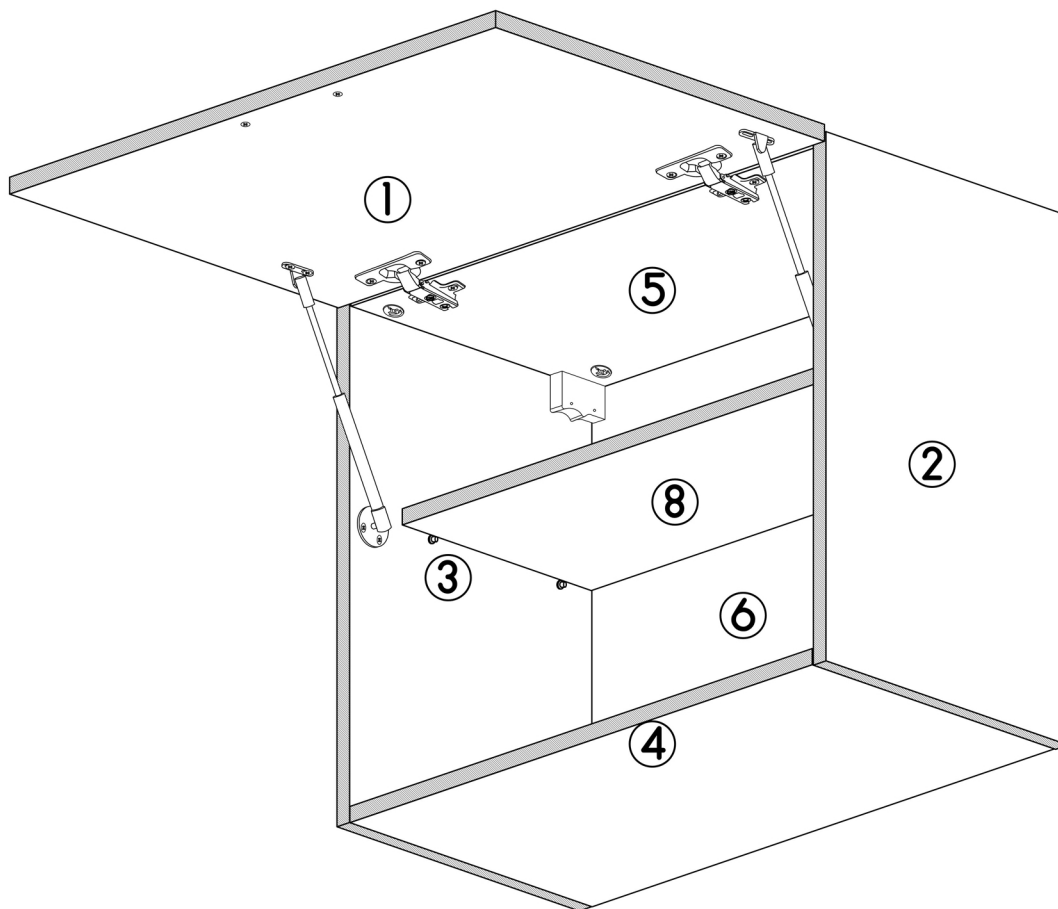
Заказ на производство № от (дата выпуска)	
Перечень использованной фурнитуры	
Название изделия	
- Корпус/Фасад - (цветовое исполнение изделия)	
[Серия номенклатуры]	
Наименование	Кол-во
Полка 2" 20 мм	100
Заглушка - для евро-стяжки белфорфт	56
Заглушка технологическая D 5 мм - белая	4
Ключ для стяжки евро	1
Коробка (С-картон) под фурнитуру 450x100x100 мм	1
ножка 85° 54° 20 мм № 1 металлическая	10
петля - четырехшарнирная накладная (китай)	8
поддержатель - обычный	8
ручка 125 мм + штифт 125 мм	3
шканка-евро 6.3*50 мм	56
схема-сборки	1
шкант 8*30 мм	4
шуруп - 3.5*15 мм (hitachi)	80

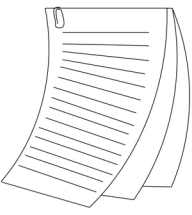
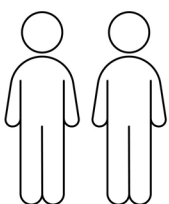
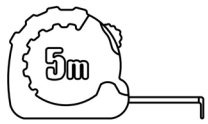

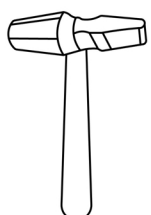
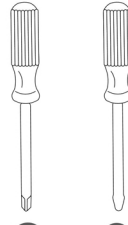
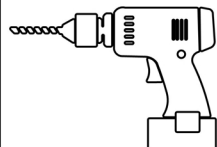



Ярлык для маркировки	
Название изделия	
- Корпус/Фасад - (цветовое исполнение изделия)	
[Серия номенклатуры]	
Произведено в России	
Производитель ООО "МК СТИЛЬ"	
440015, Пензенская обл., Пенза г.	
Фурштетна ул. дом № 169	
Дата выпуска: xx.xx.xxxx	
Соответствует ГОСТ 16371-2014, 19917-1993	
Габаритные размеры:	Длина x Высота x Глубина
Вес:	в кг
Гарантийный срок:	24 мес.
Срок службы:	10 лет

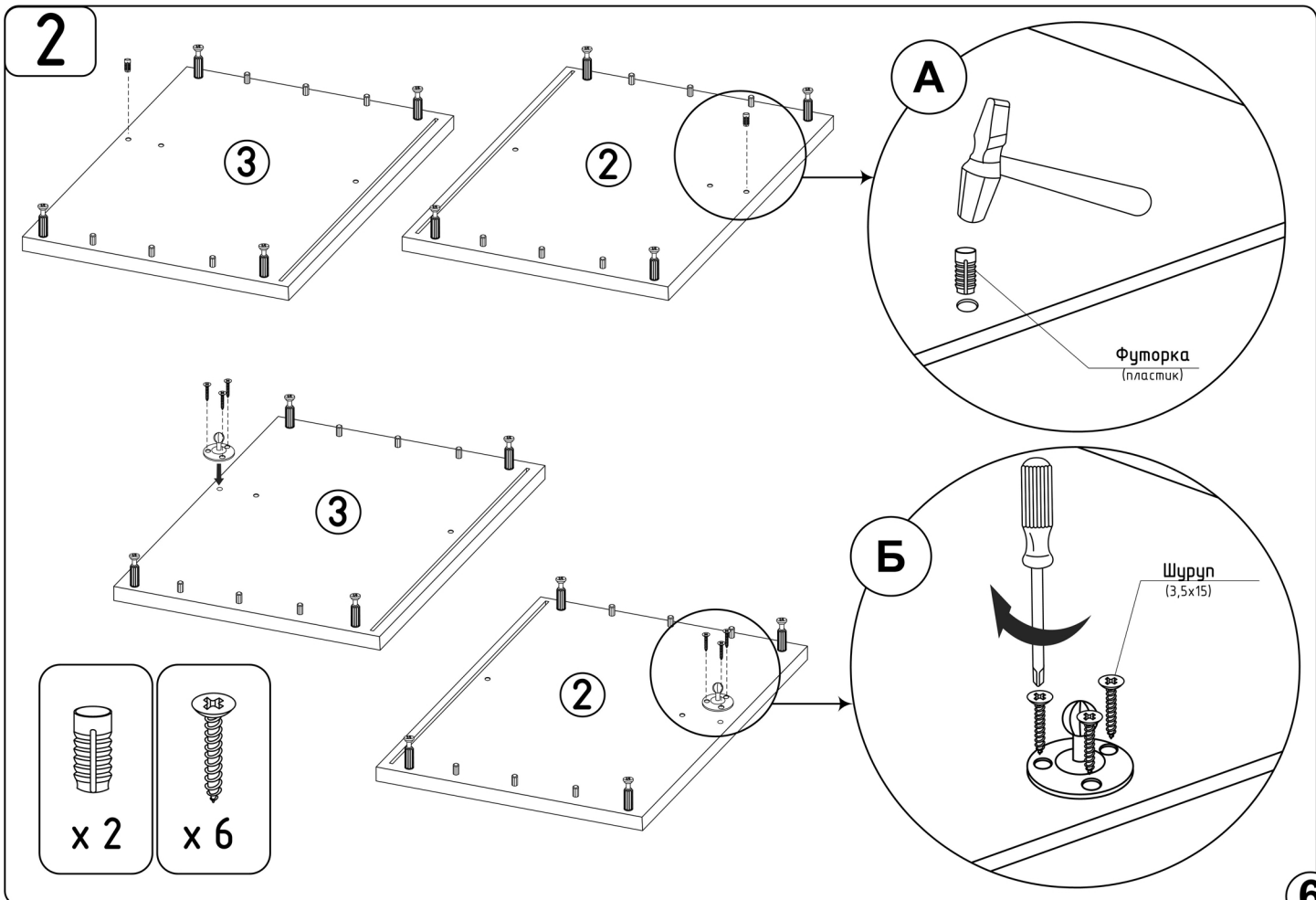
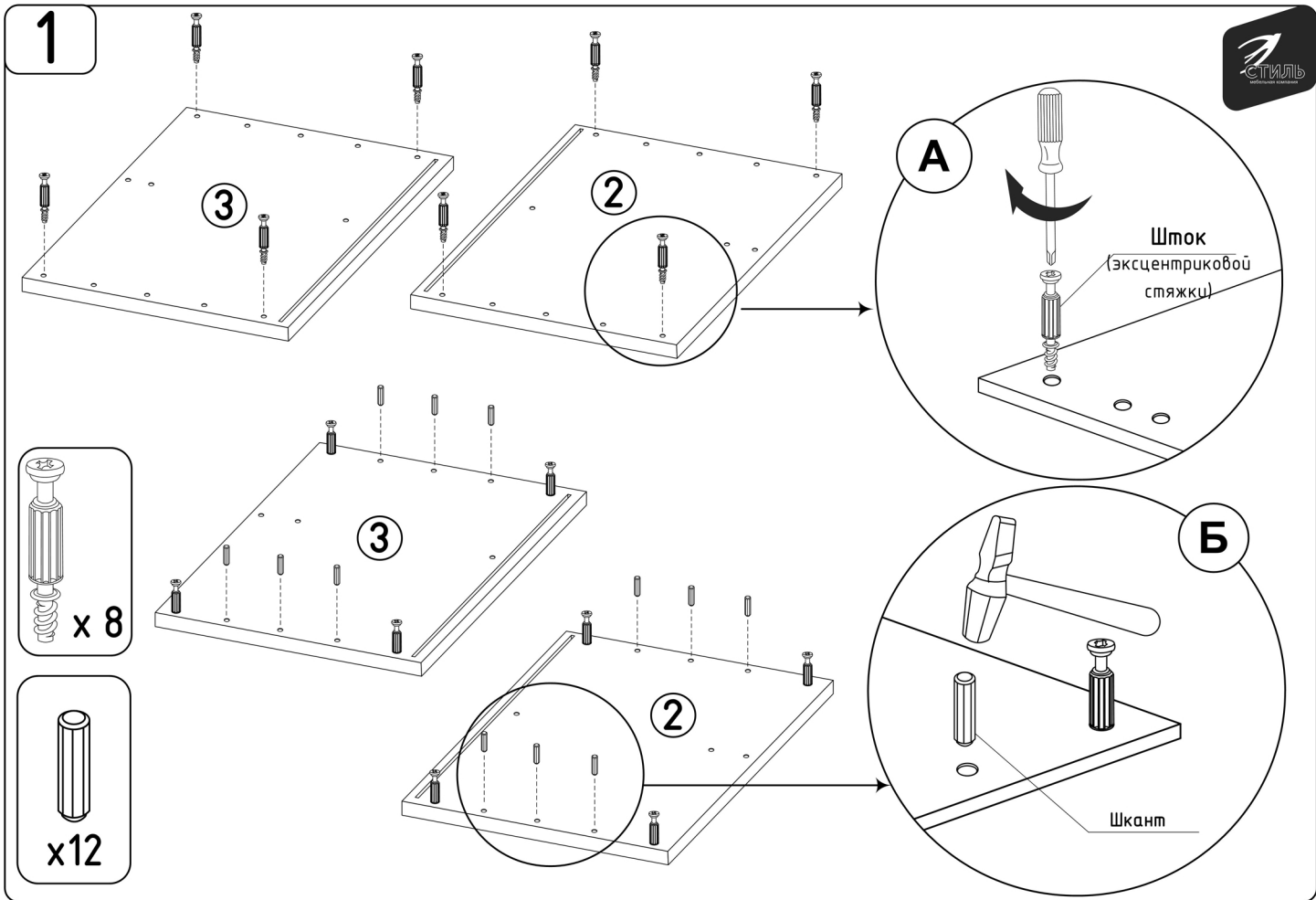


Условное обозначение:  - кромочный материал

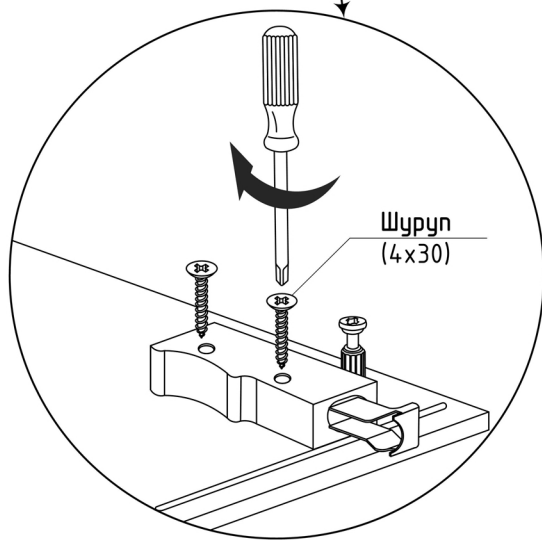
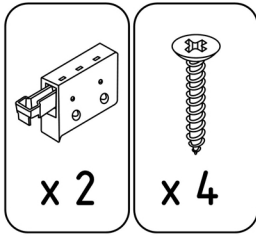
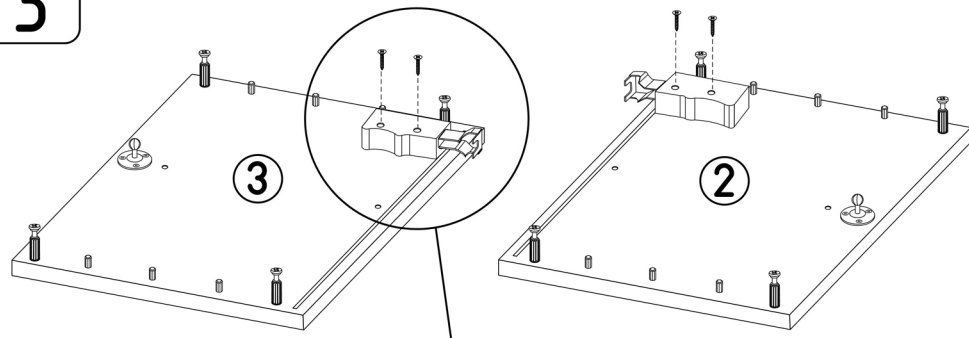


В процессе сборки вам понадобятся:

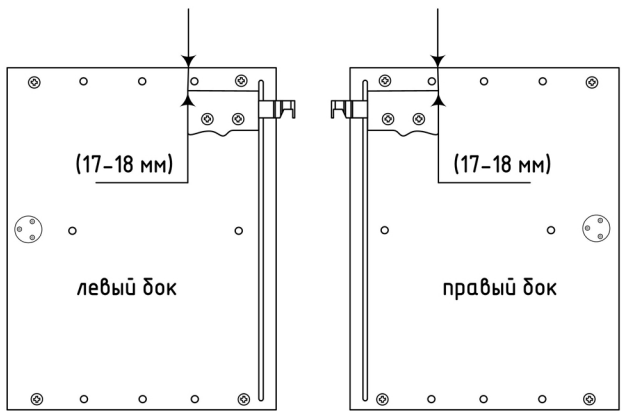
 Схема сборки	 Помошник	 Рулетка	 Уровень	 Молоток
 Отвертки	 Дрель	 Сверло D-5 мм	 Линейка	 Карандаш



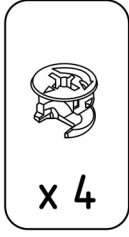
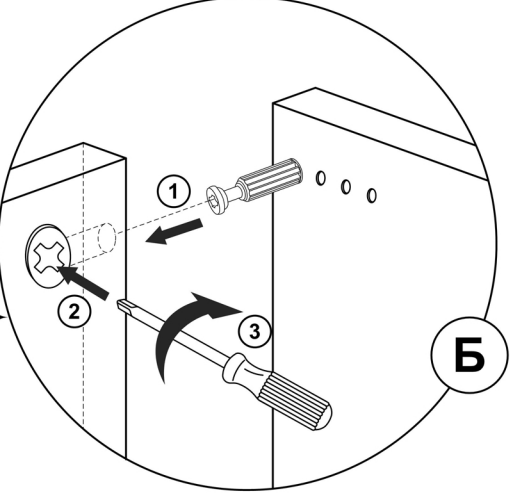
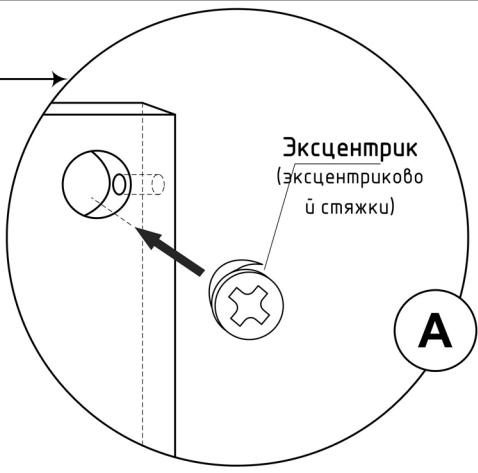
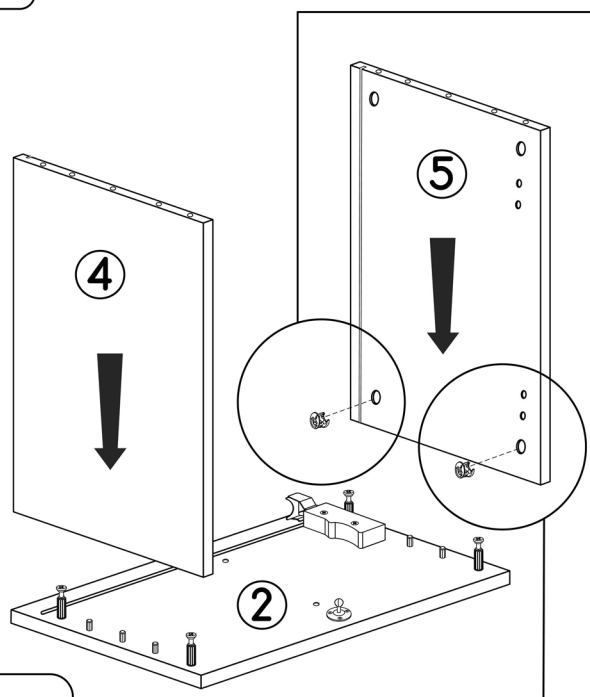
3



ВИД СБОКУ



4

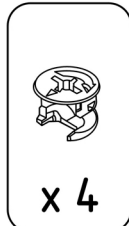
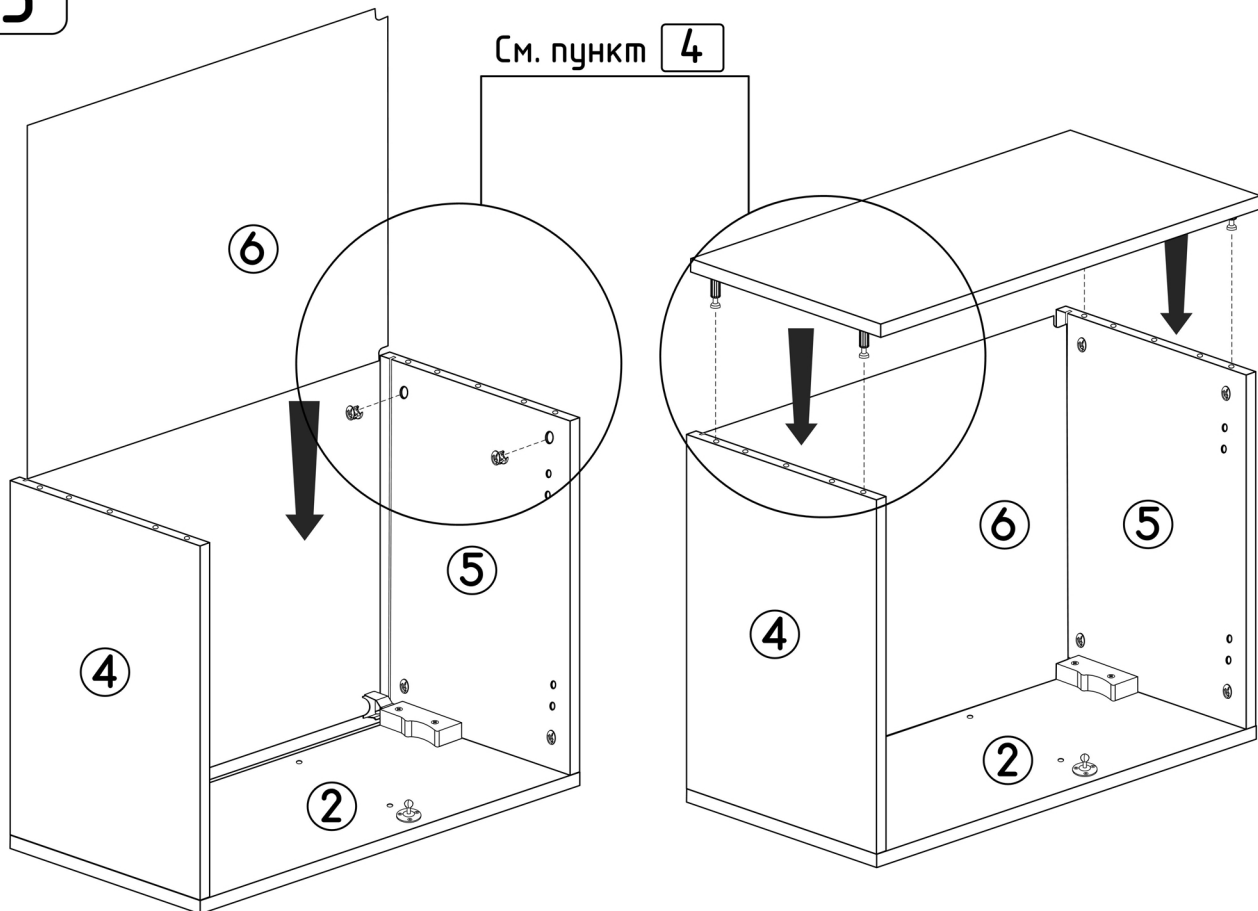


7

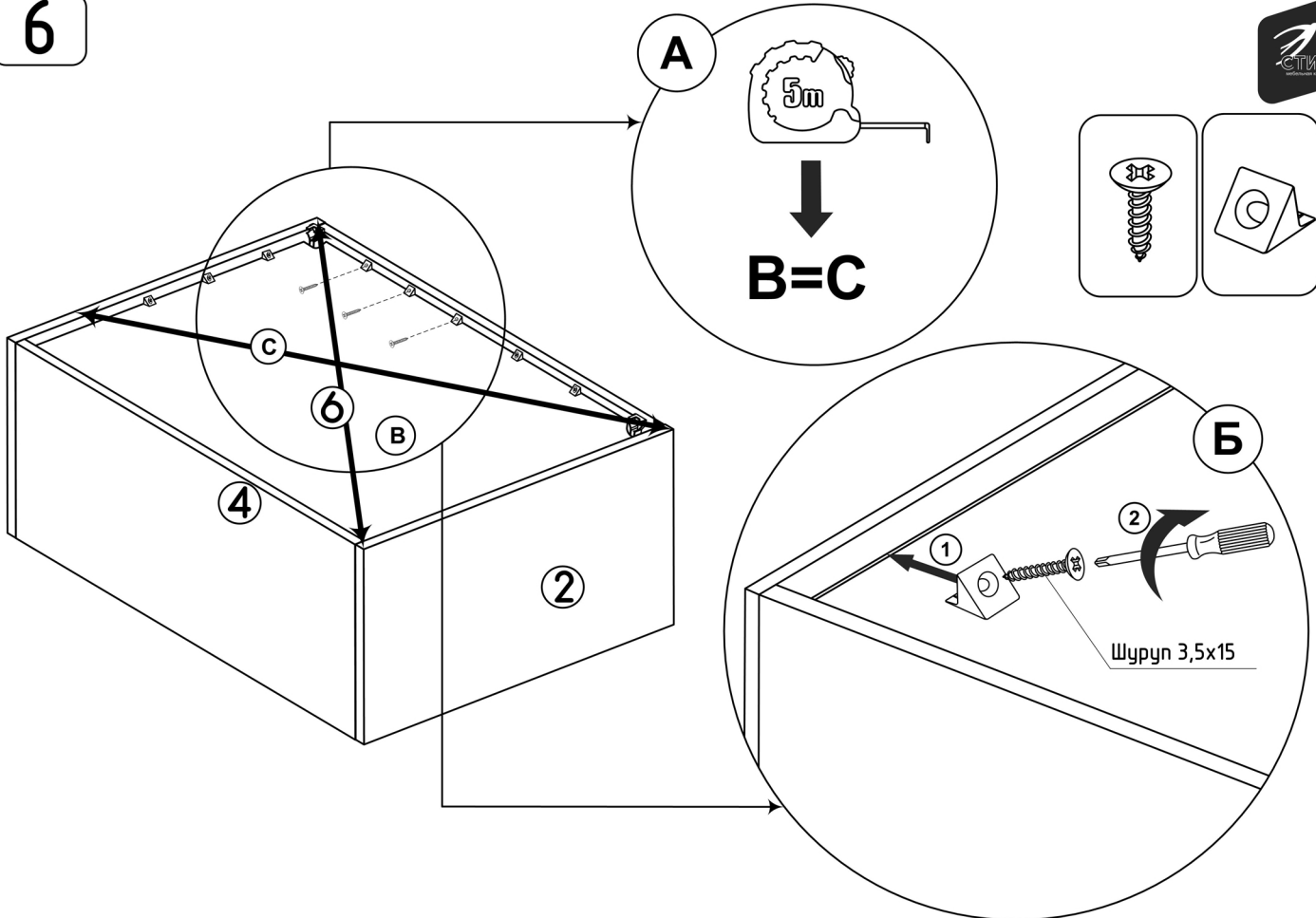
5



См. пункт 4

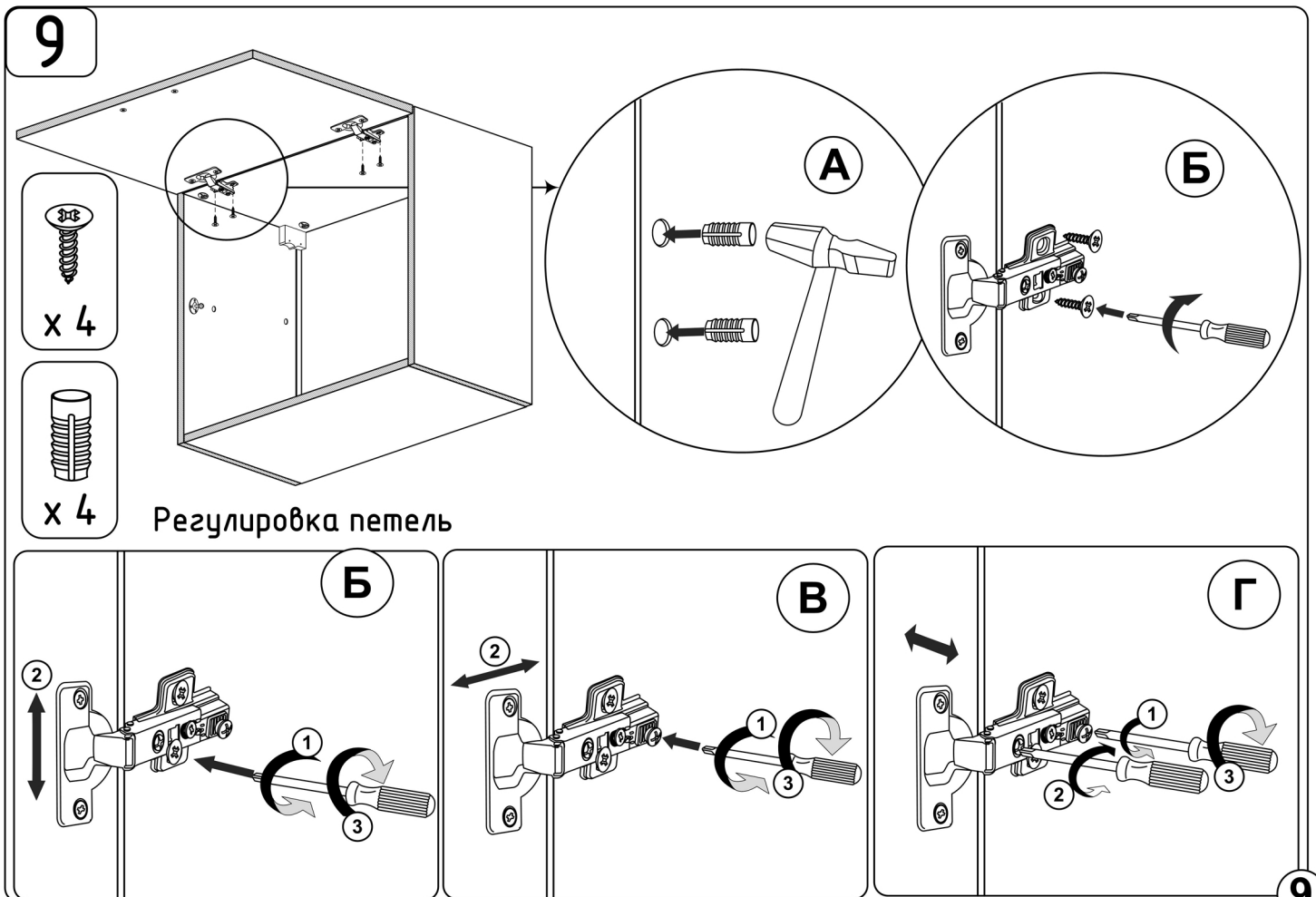
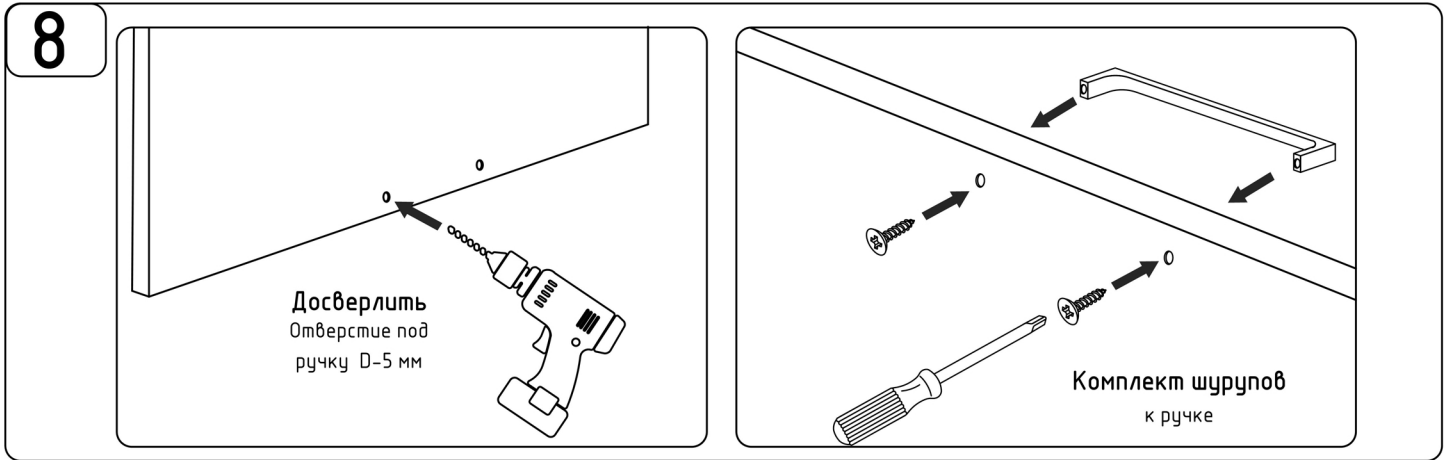
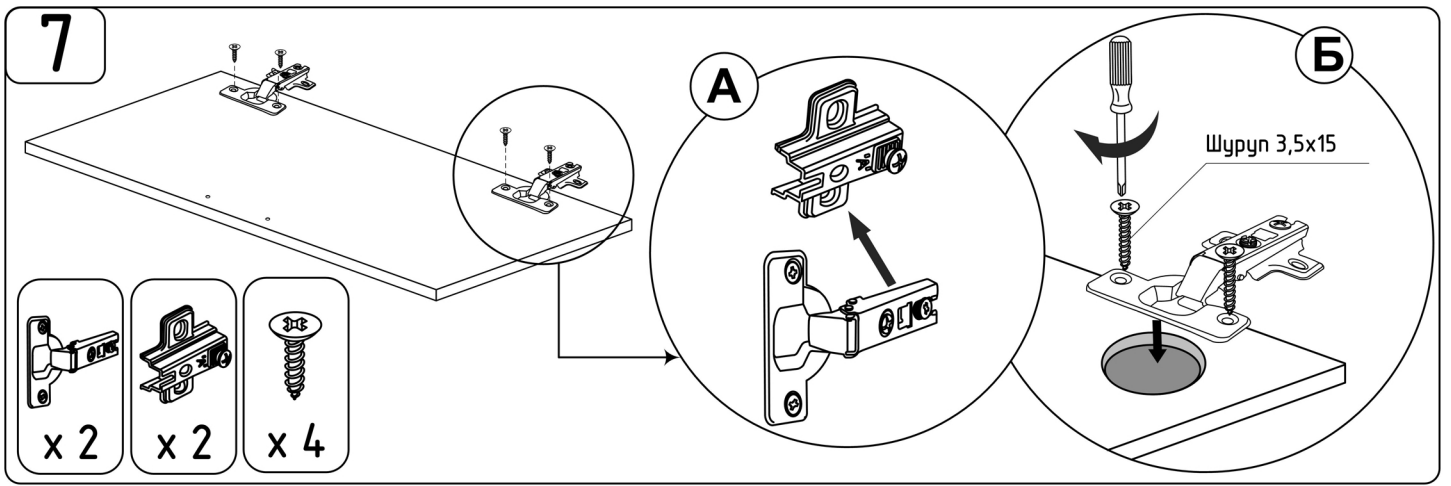


6

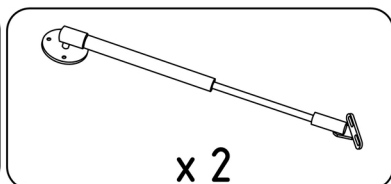
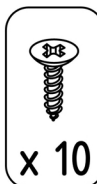
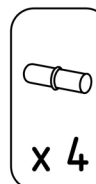
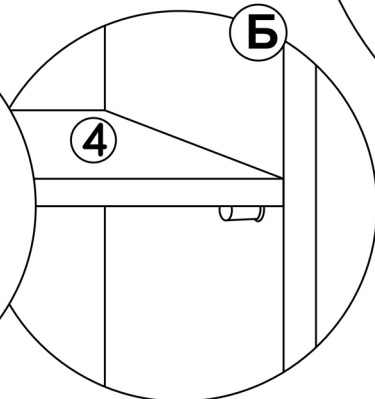
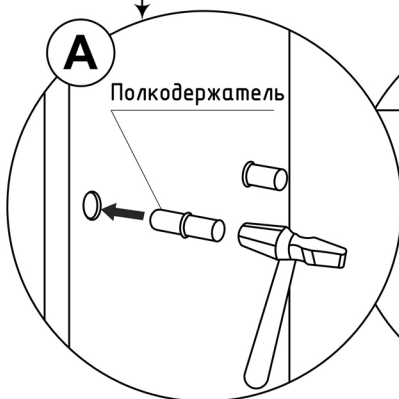
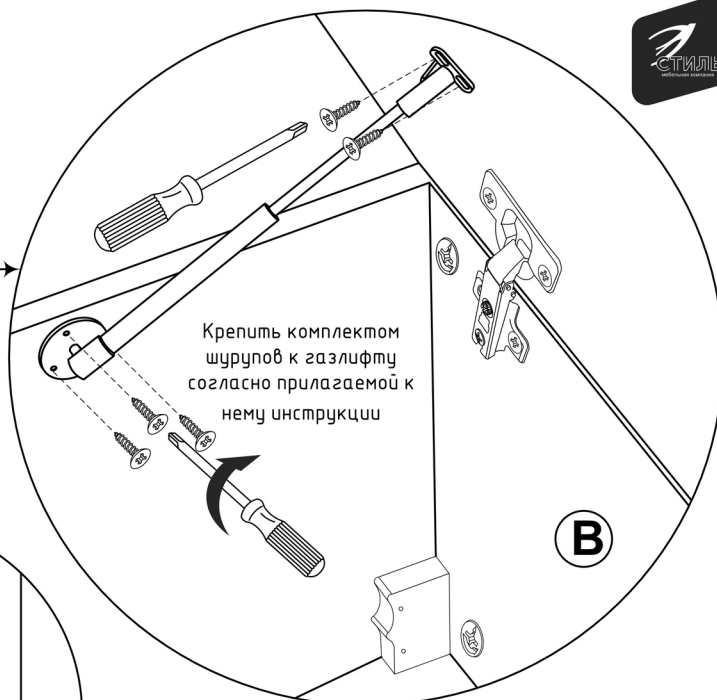
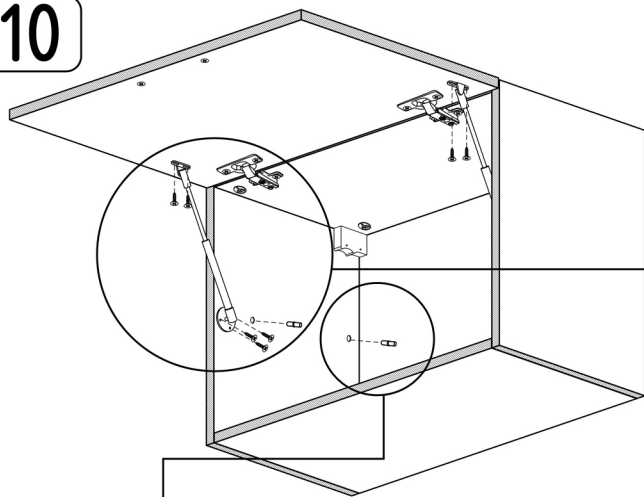


8

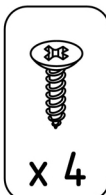
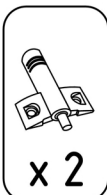
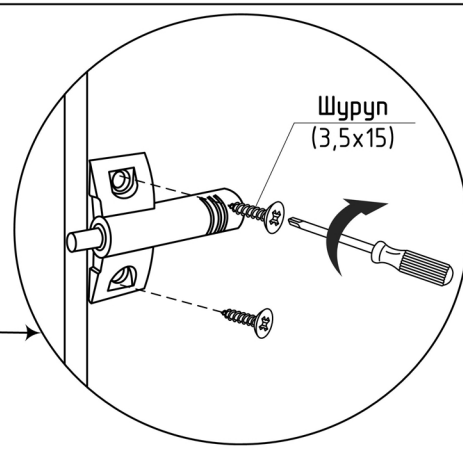
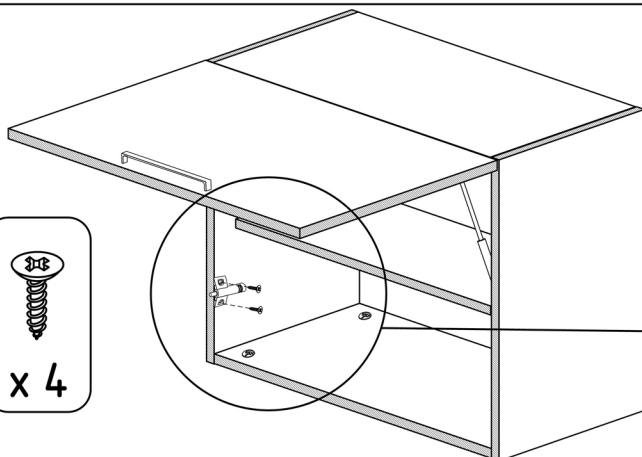




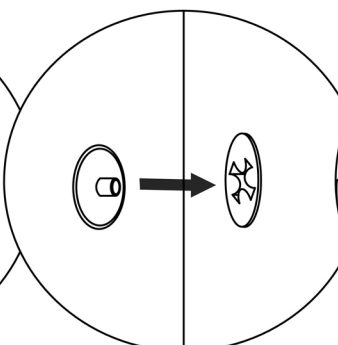
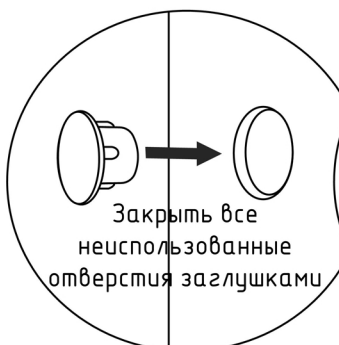
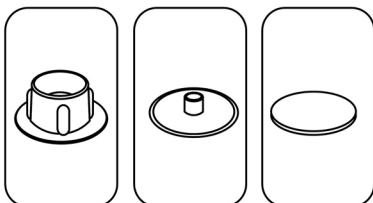
10



11



12



Ваша мебель готова к эксплуатации  
Спасибо, что выбрали МК «СТИЛЬ»



10