

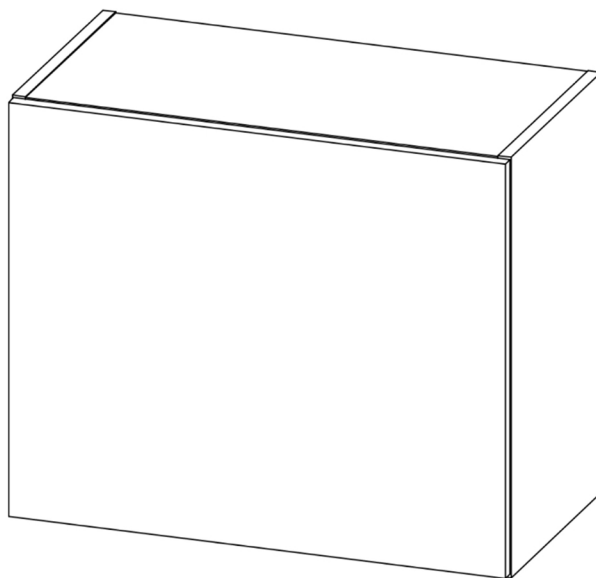


Производитель ООО "МК Стиль"
Россия, 440015, Пензенская обл.,
г.Пенза, ул. Аустрина, 166
тел.: +7 (8412) 90-81-32

Инструкция по сборке и эксплуатации мебели

Кухонный корпус Г-800_Н8

Габариты: Д.800 x В.409 x Г.315 мм

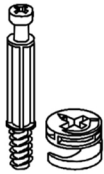
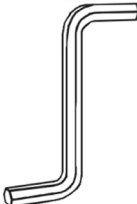
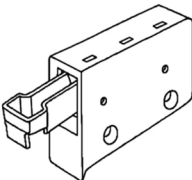



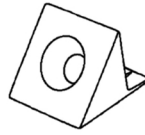
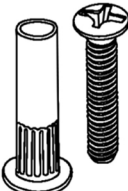

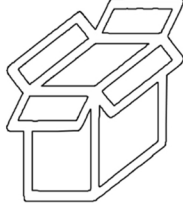
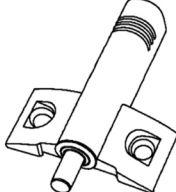

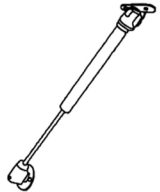
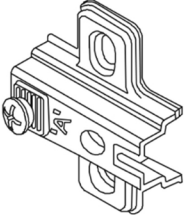
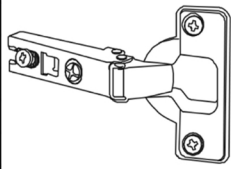




*Уважаемые покупатели!
Рекомендуем доверить сборку Вашей мебели профессиональным сборщикам*

Дата верстки: 02.03.2021

| Упаковка | Материал | Поз. | Наименование | Кол-во | Размер | |
|----------|-------------------------------------|------|---------------------------------|--------|--------|-----|
| | ЛХДФ 3,2 мм | 6 | Задняя стенка | 1 | 385 | 776 |
| | Фасад в сборе | 1 | Створка | 1 | 404 | 797 |
| 1 | ЛДСП 16 мм(Каркас) | 4 | Вязка нижняя (пропил/паз)_Г | 1 | 768 | 298 |
| | ЛДСП 16 мм(Каркас) | 2 | Бок правый (пропил/паз)_Г | 1 | 409 | 298 |
| | ЛДСП 16 мм(Каркас) | 3 | Бок левый (пропил/паз)_Г | 1 | 409 | 298 |
| | ЛДСП 16 мм(Каркас) | 5 | Вязка верхняя (пропил/паз)_Г | 1 | 768 | 298 |
| | Фурнитура в коробе/комплектующая | | Фурнитура (короб) | 1 | | |

Набор фурнитуры

| | | | | | | | | | |
|---|--|---|---|--|--|---|--|--|--|
|  | <p>стяжка hettich эксцентриковая</p> <p>x8</p> |  | <p>Ключ для стяжки евро</p> <p>x1</p> |  | <p>навес регулируемый (краб) Белый</p> <p>x2</p> |  | <p>шуруп 4*30 мм цинк</p> <p>x4</p> |  | <p>шуруп 3,5*15 мм (hettich)</p> <p>x40</p> |
|  | <p>Футорка пластик (дюбель) D5,3 x 10</p> <p>x12</p> |  | <p>Фиксатор задней стенки (белый)</p> <p>x24</p> |  | <p>стяжка межсекционная D5</p> <p>x2</p> |  | <p>схема-сборки</p> <p>x1</p> |  | <p>Коробка (Z-картон) под фурнитуру (Кухонные модули 296x100x100 мм)</p> <p>x1</p> |
|  | <p>Амортизатор (демфер) для фасада</p> <p>x2</p> |  | <p>шкант 8*30 мм</p> <p>x12</p> |  | <p>кронштейн газ-лифт HAFELE 60 N_(арт.373.82.916)</p> <p>x2</p> |  | <p>Монтажная планка петли HAFELE C.Metalla-A 100 st S 2 mm_(арт. 311.98.682)</p> <p>x2</p> |  | <p>петля Накладная Metalla A 100 FOL S__ (арт. 311.90.620)</p> <p>x2</p> |
|  | <p>Заглушка для эксц. стяжки белый</p> <p>x8</p> |  | <p>Заглушка технологическая D 5 мм белый</p> <p>x10</p> | | | | | | |

Общие правила сборки корпусной мебели

1. Внимательно изучите эскиз и Инструкцию по сборке.
2. Разложить детали по секциям, согласно Инструкции.
3. Прикрутить направляющие для выдвижных ящиков к боковинам.
4. Скрепить боковины с вязками, с помощью стяжек. Во избежание перекоса створок, после того как секция собрана, необходимо измерить диагонали. Они должны быть одинаковыми (+/- 1-2 мм).
5. Только после этих действий Вы можете прибить заднюю стенку !!!
Используйте данное примечание при сборке каждой секции!
6. Положив изделие на боковину, примерить створки (створку).
7. При наличии с одной стороны створки, присадка осуществляется относительно верхней вязки.
8. При наличии нескольких створок, присадка начинается с верхней (относительно верхней вязки) и продолжается поочередно, с учетом зазора между створками.
9. При установке изделия, его нужно ставить на ровную поверхность, при отсутствии таковой, использовать подкладки для исправления неровностей пола. В противном случае, возможно несовпадение углов створок и ровности всего изделия.
10. Небольшое отклонение в створках, выравнивается регулировочными винтами на петлях.
11. При наличии в изделии шкантов, нужно помнить, что в первую очередь шкант помещается в поперечное отверстие, а затем присаживается в продольное.
12. При использовании шурупов, обратите внимание на то, чтобы они не оказались слишком длинными или короткими.
13. Подпятники прибиваются ограничительным ребром вовнутрь.
14. При использовании шурупов или винтов с полукруглой головкой для крепления ручек в фасадах ящиков, необходимо произвести раззенковку в передней стенке ящика.
15. Во избежание сколов при сверловке отверстий под ручку необходимо подложить дощечку и плотно прижать к детали.
16. Нагрузка на полку не должна превышать 8 кг, при условии статичной равномерной нагрузки на полку.
17. При наличии в изделии фасадов из МДФ, облицованных пленкой ПВХ с глянцевым покрытием: необходимо перед установкой на каркас удалить защитную пленку с фасада.
18. Петли крепить к боковине и фасаду шурупами 3,5x15 мм.
19. Стекла с рисунком устанавливать гладкой стороной наружу, во избежание повреждения рисунка.
20. Для устойчивого положения изделия по окончании сборки отрегулируйте ножки, проверяя точность регулировки «уровнем».

Общие правила эксплуатации и ухода за мебелью

Оптимальная температура крытых помещений с корпусной мебелью - не ниже +10°C и не выше +40°C при относительной влажности воздуха от 45% до 75%.

В процессе эксплуатации створки необходимо держать в закрытом состоянии. Винты, шурупы, стяжки следует периодически подтягивать.

Следует избегать механических повреждений поверхностей, контакта с водой (в случае попадания воды следует тщательно протереть и высушить поверхность), воздействия щелочных растворов, абразивных и прочих, не предназначенных для ухода за мебелью средств.

Рекомендуется использовать мягкие ткани или замшу, предварительно смоченные и хорошо отжатые перед использованием.

Особенности по уходу за мебелью из разных материалов смотрите на нашем сайте mcstyle.ru во вкладке «ПОКУПАТЕЛЯМ» в шапке сайта.

Гарантийные обязательства

Изготовитель гарантирует соответствие изделия требованиям ГОСТ 16371-2014, 19917-1993 при соблюдении покупателем правил транспортировки, хранения, сборки и эксплуатации.

Гарантийный срок эксплуатации изделия - 12 месяцев со дня продажи, но не более 18 месяцев со дня изготовления.

Гарантии не распространяются на изделия поврежденные при перевозке, а также при несоблюдении правил сборки, эксплуатации и хранения, изложенных в настоящей Инструкции.

ВНИМАНИЕ !

Все виды деталей изображены схематично и могут отличаться от оригиналов.

Производитель оставляет за собой право вносить изменения в конструкцию, не ухудшающие её эксплуатационные характеристики.

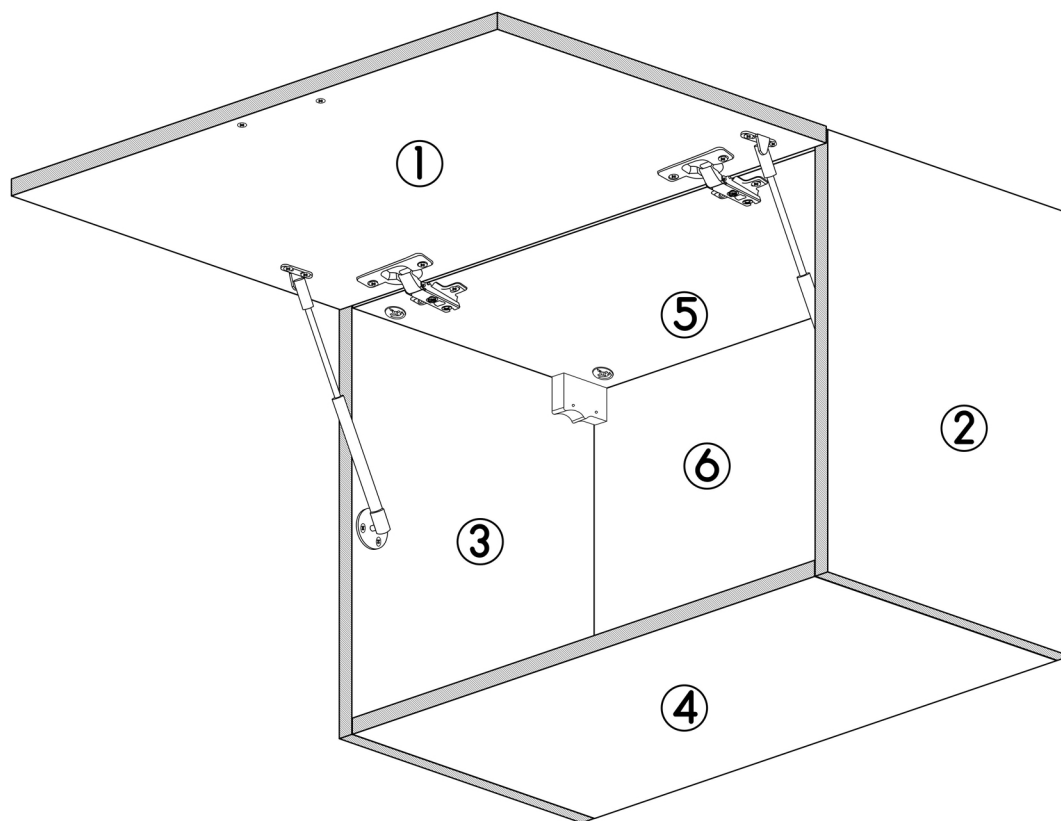
Вложенный в фурнитуру отрывной ярлык приклеить на заднюю стенку изделия по окончании сборки:

| Заказ на производство № от (дата выпуска) | |
|---|--------|
| Перечень использованной фурнитуры | |
| Название изделия | |
| - Корпус/Фасад - (цветовое исполнение изделия) | |
| [Серия номенклатуры] | |
| Наименование | Кол-во |
| Панель 2" 20 мм | 100 |
| Заглушка - для евро-стяжки белфорфт | 56 |
| Заглушка технологическая D 5 мм - белая | 4 |
| Ключ для стяжки евро | 1 |
| Коробка (С-картон) под фурнитуру 450x100x100 мм | 1 |
| ножка 85° 54° 20 мм № 1 металл | 10 |
| петля - четырехшарнирная накладная (китай) | 8 |
| поддержатель - обычный | 8 |
| ручка 125 мм + мет 1,25 мм | 3 |
| шканка-евро 6,3*50 мм | 56 |
| схема-сборки | 1 |
| шкант 8° 30 мм | 4 |
| шуруп - 3,5*15 мм (hitachi) | 80 |

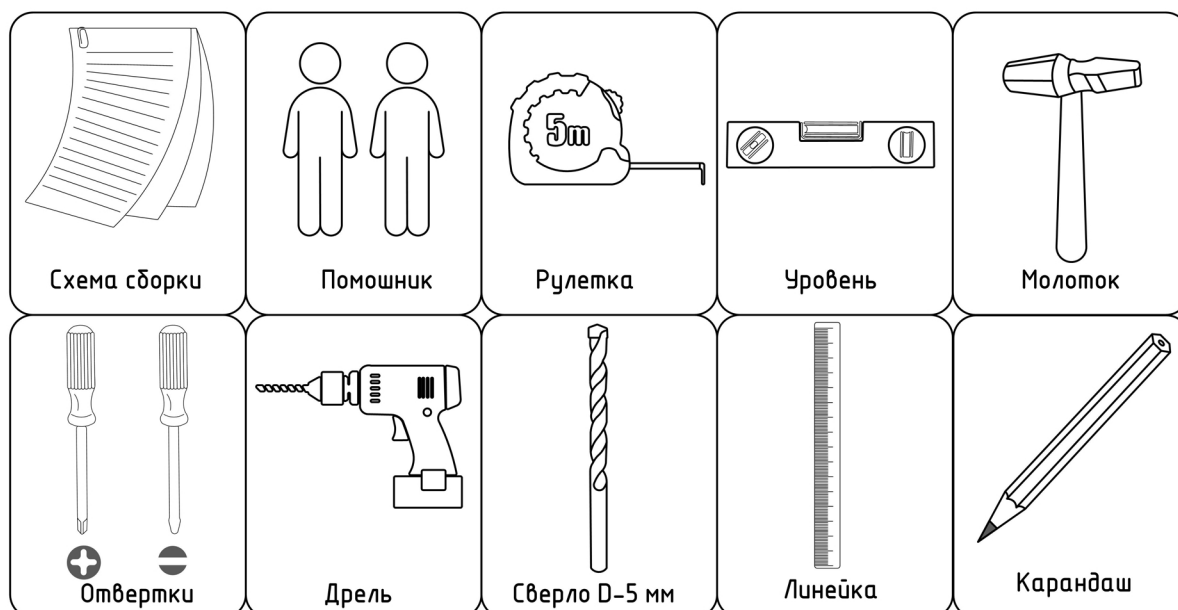
| Ярлык для маркировки | |
|--|--------------------------|
| Название изделия | |
| - Корпус/Фасад - (цветовое исполнение изделия) | |
| [Серия номенклатуры] | |
| Произведено в России | |
| Производитель ООО "МК СТИЛЬ" | |
| 440015, Пензенская обл, Пенза г, | |
| Фрунзевая ул, дом № 169 | |
| Дата выпуска: xx.xx.xxxx | |
| Соответствует ГОСТ 16371-2014, 19917-1993 | |
| Габаритные размеры: | Длина x Высота x Глубина |
| Вес: | в кг |
| Гарантийный срок: | 24 мес. |
| Срок службы: | 10 лет |

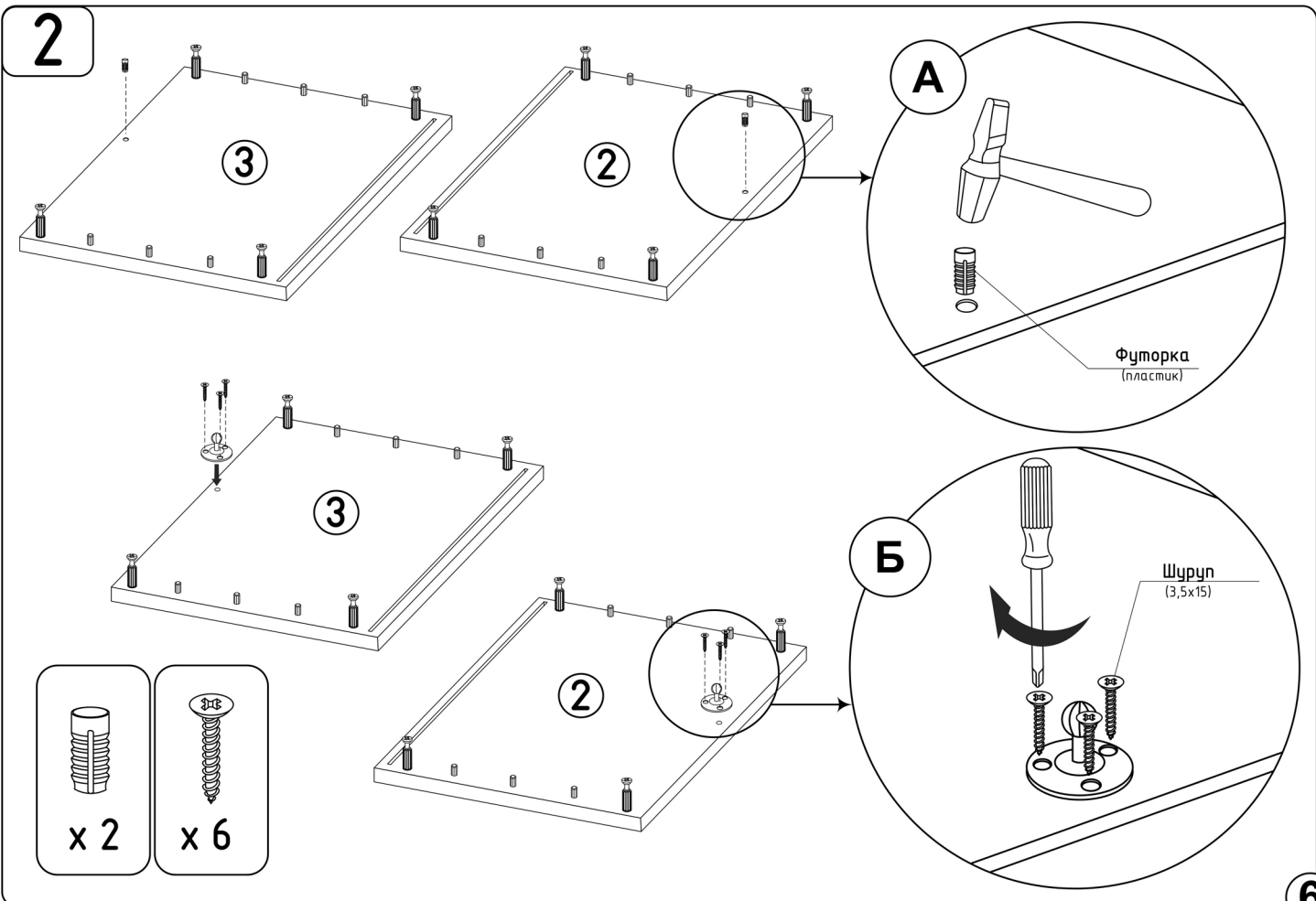
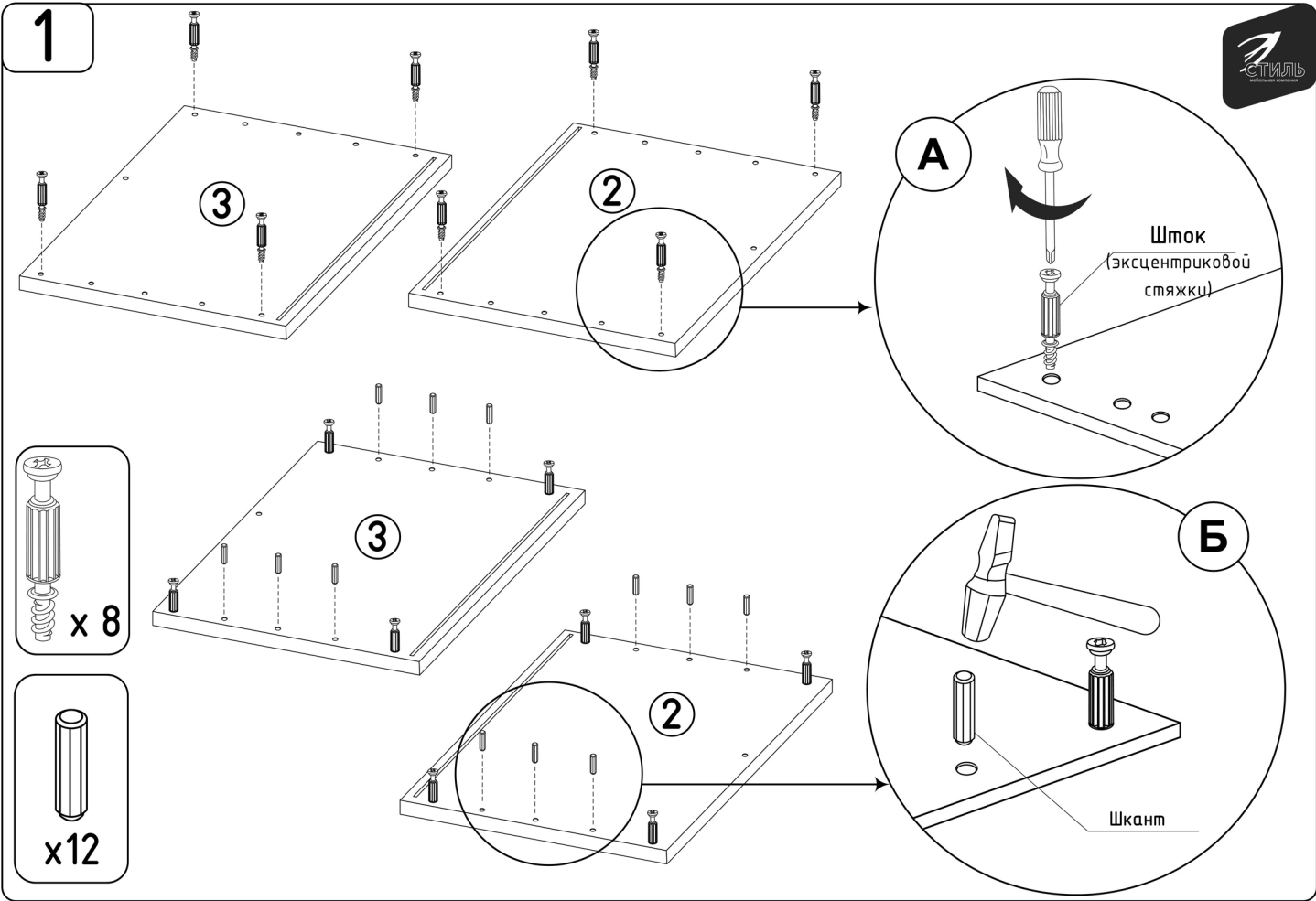


Условное обозначение:  - кромочный материал

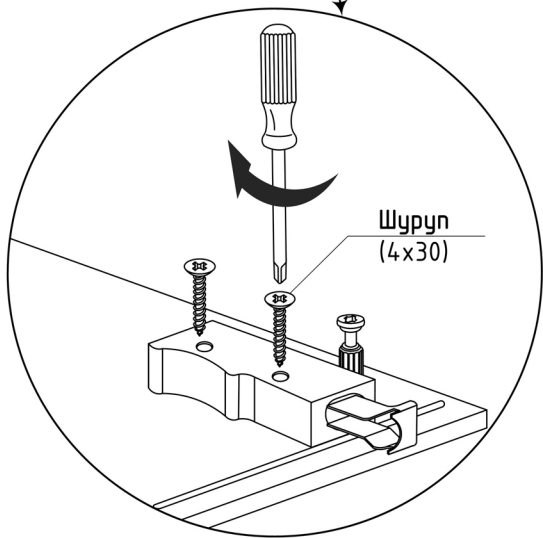
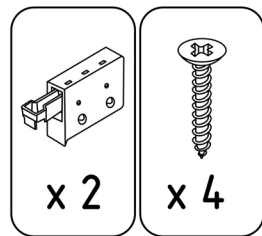
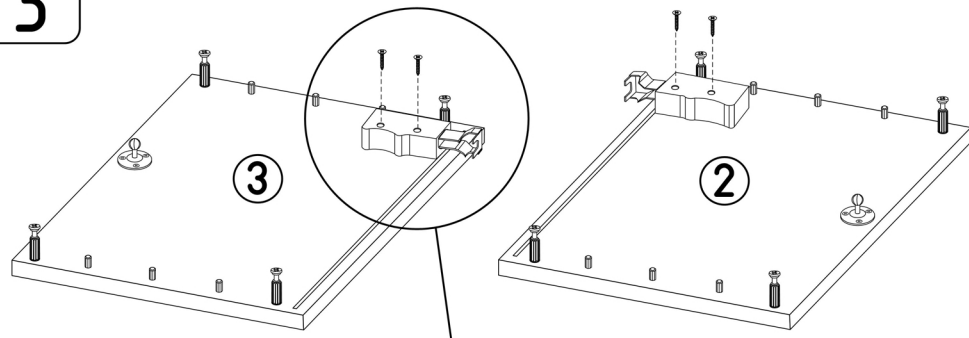


В процессе сборки вам понадобятся:

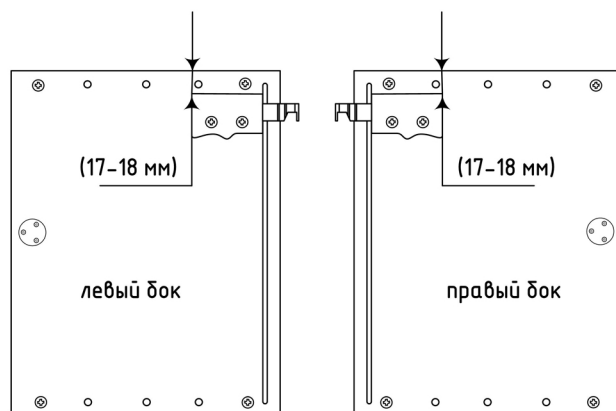




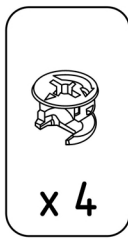
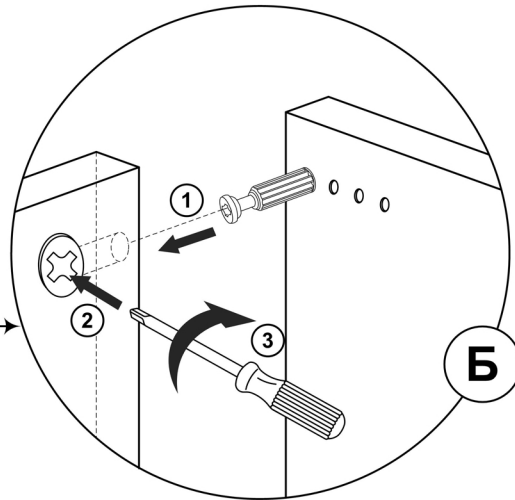
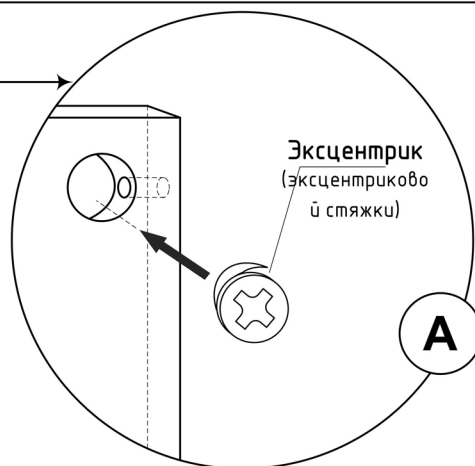
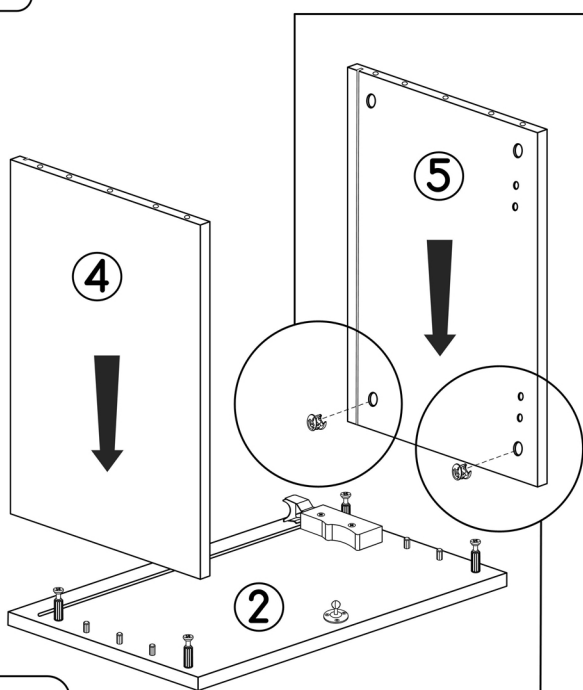
3



ВИД СБОКУ



4

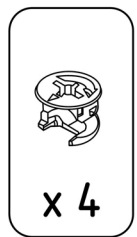
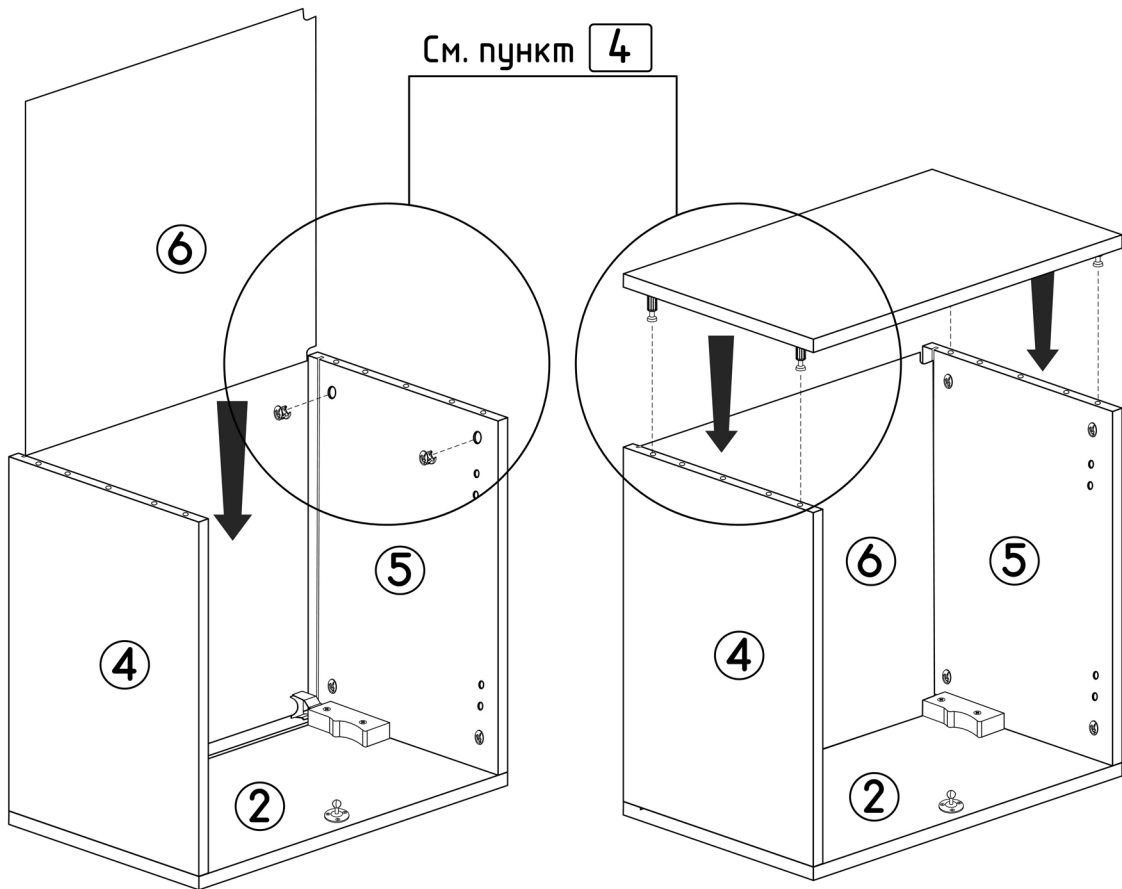


7

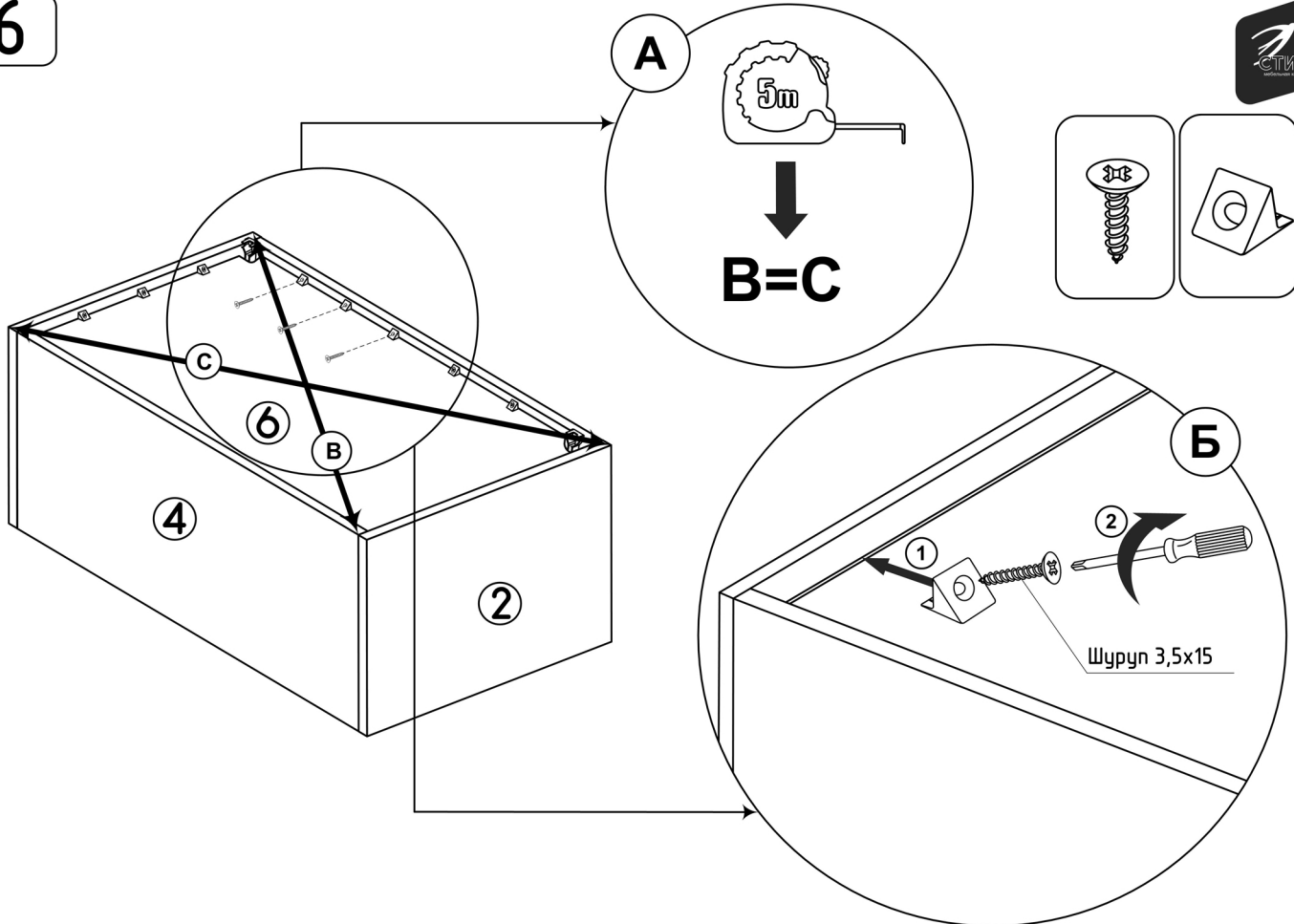
5



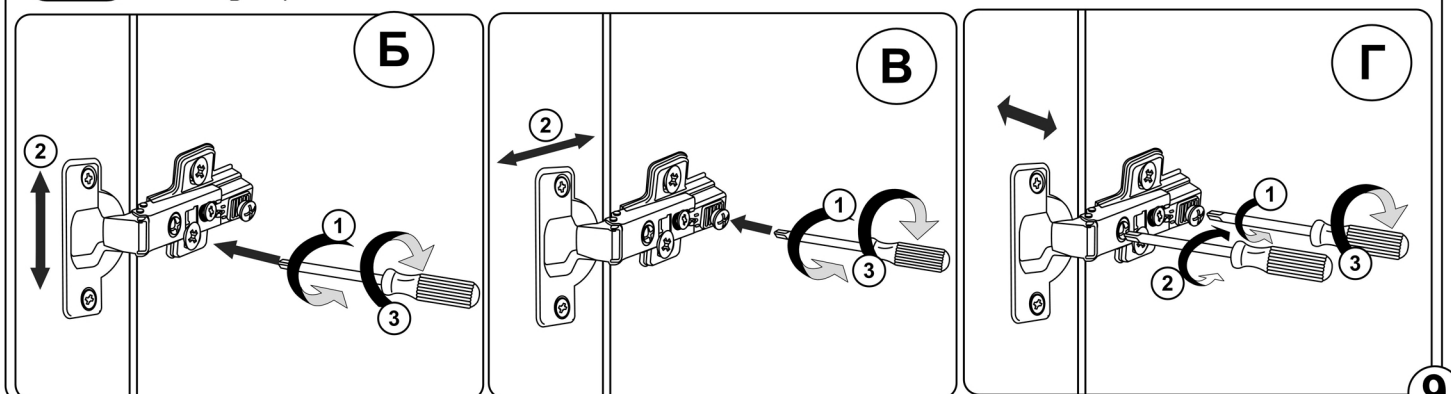
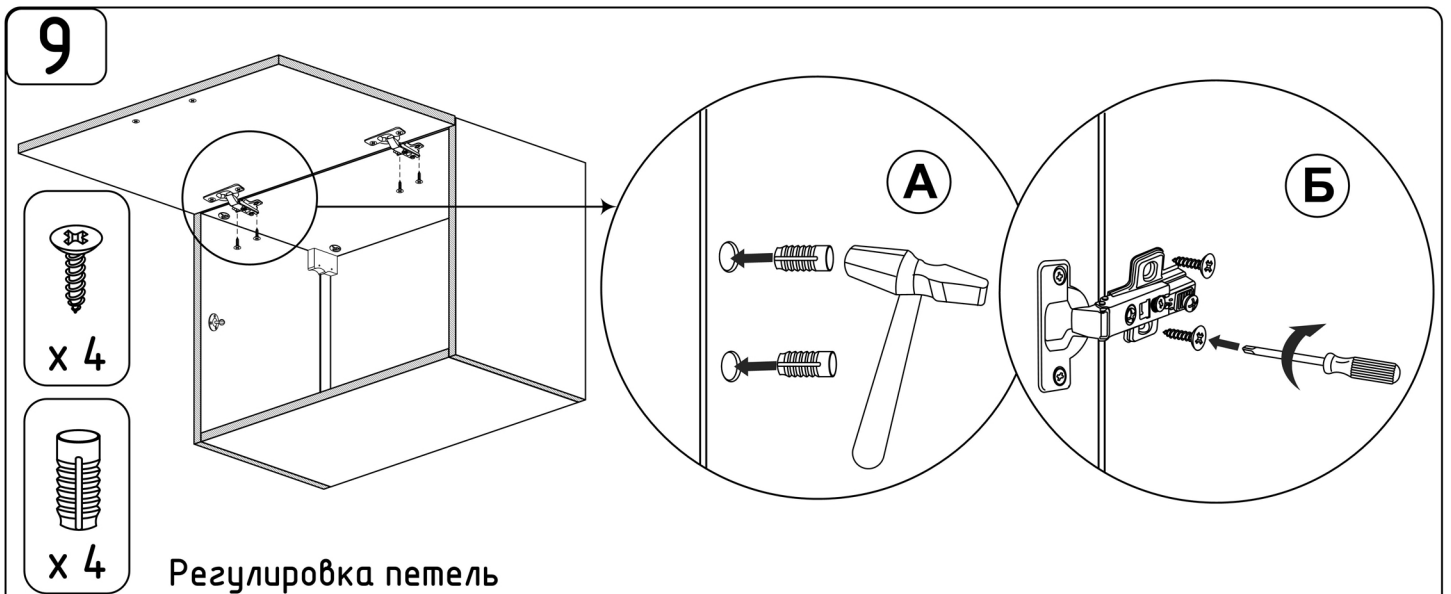
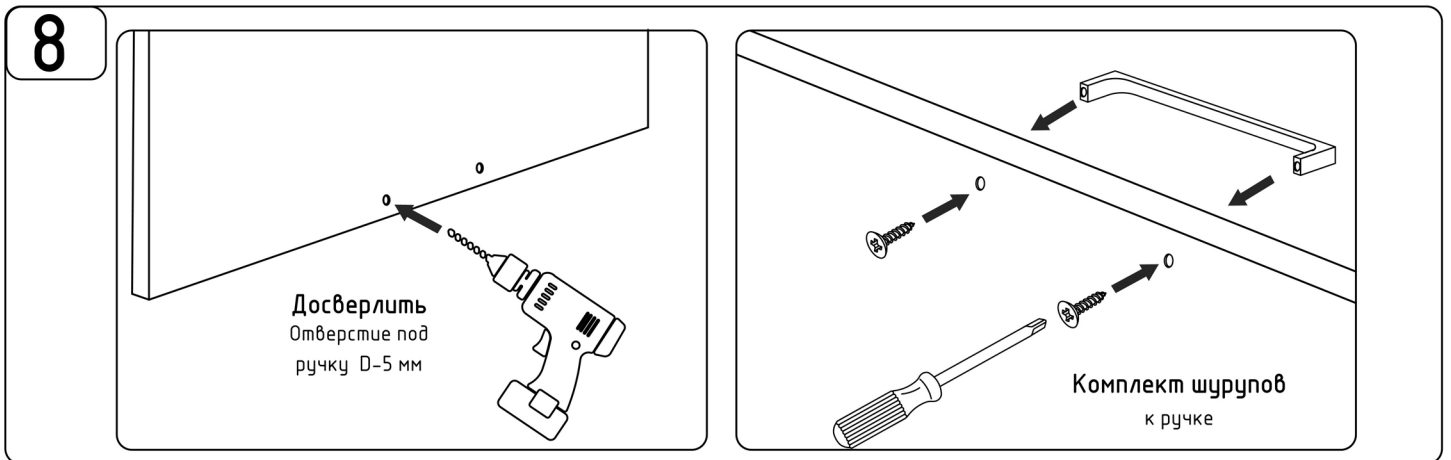
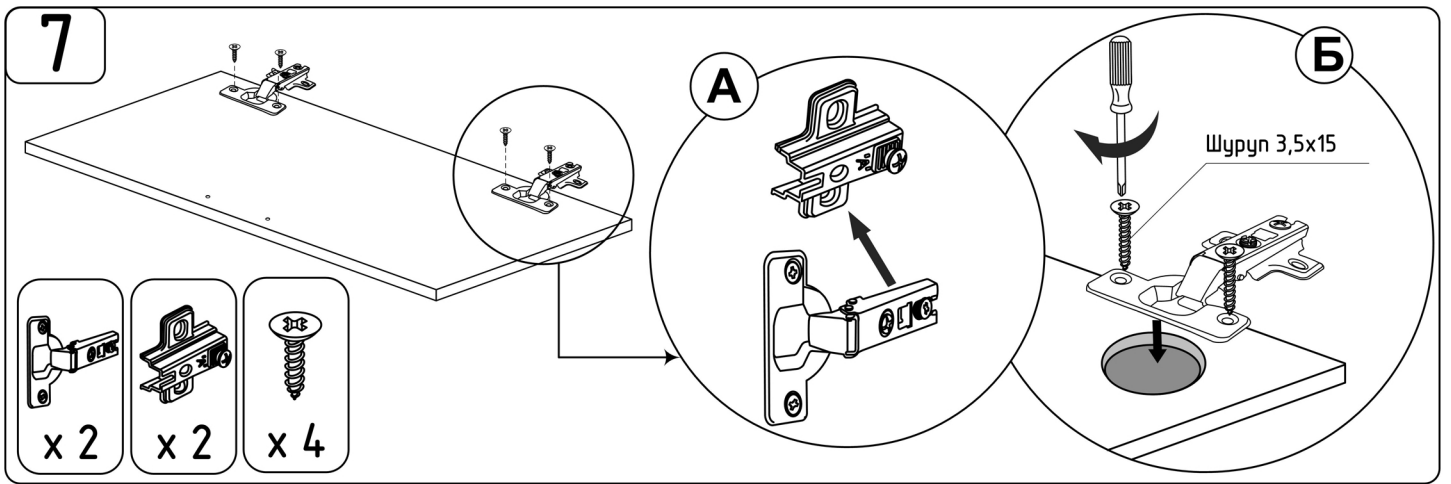
См. пункт 4



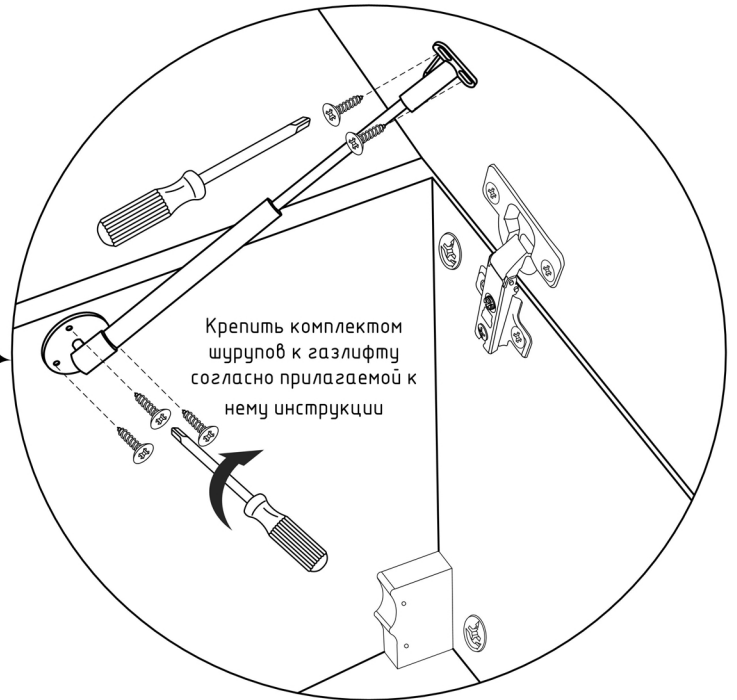
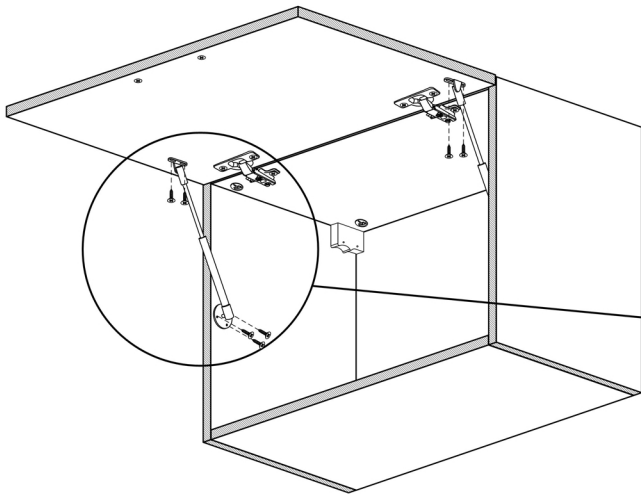
6



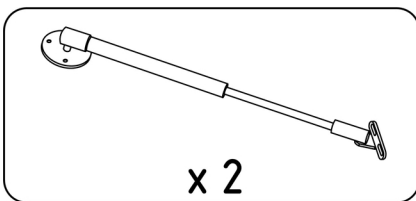
8



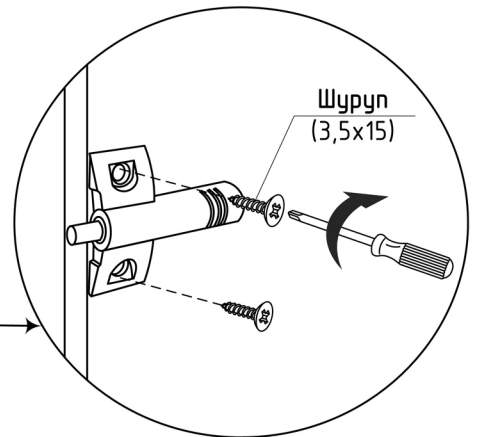
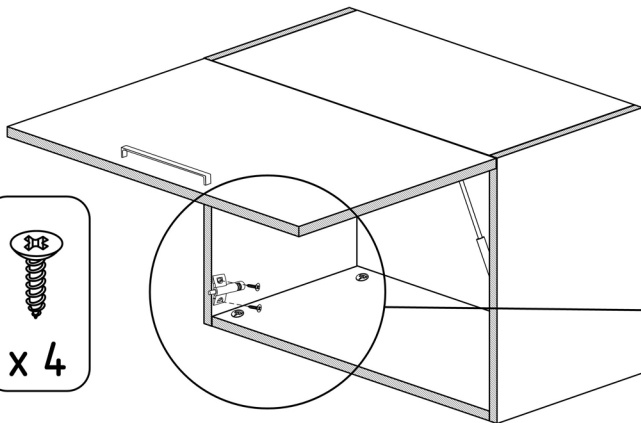
10



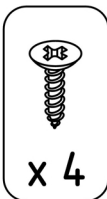
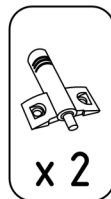
Крепить комплектом шурупов к газлифту согласно прилагаемой к нему инструкции



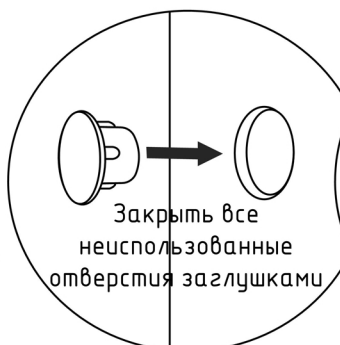
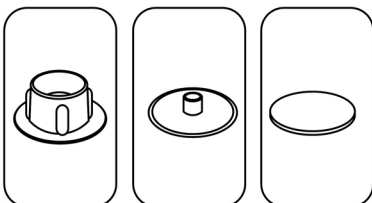
11



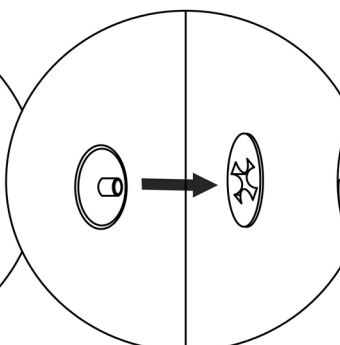
Шуруп
(3,5x15)



12



Закрывать все неиспользованные отверстия заглушками



Приклеить демпферы



Ваша мебель готова к эксплуатации
Спасибо, что выбрали МК «СТИЛЬ»



mstyle.ru

10