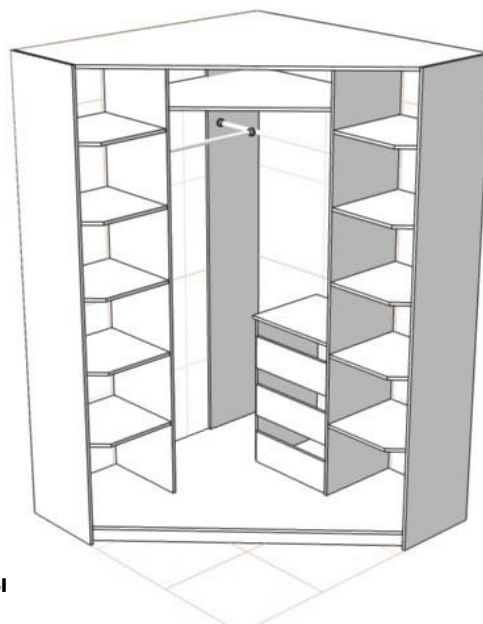













ШКАФ «СТАТУС-2»

Габариты 2300*1400*1400



Комплектация фурнитуры

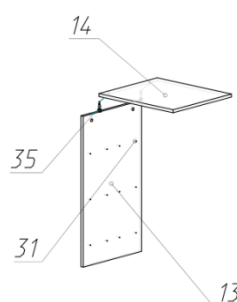
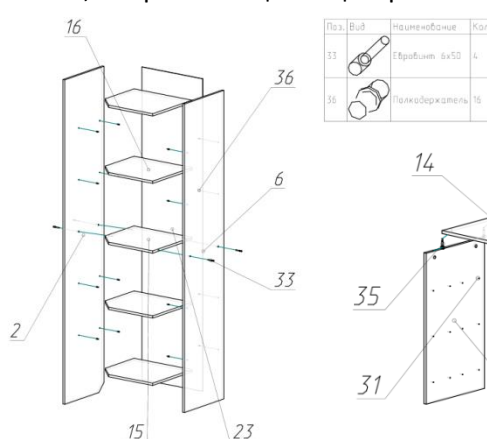
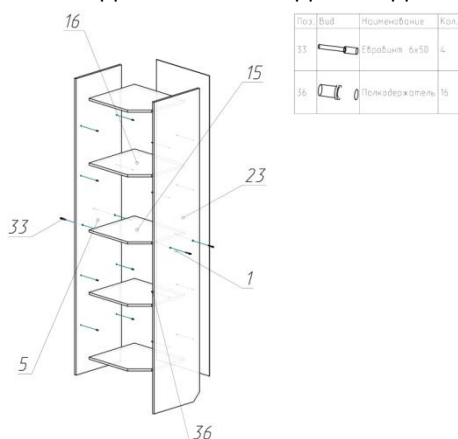
<p>Ключ мебельный шестигранный – 1 шт.</p> 	<p>Евровинт – 51 шт.</p> 	<p>Полкодержатель – 32 шт.</p> 	<p>Гвозди.</p> 
<p>Шуруп 3.5*16 – 45 шт.</p> 	<p>Шуруп 4*30 – 6 шт.</p> 	<p>Стяжка Minifix – 6 шт.</p> 	<p>Эксцентрик Minifix – 6 шт.</p> 
<p>Направляющие L=400мм – 3 шт.</p> 	<p>Подпятник мебельный – 10 шт.</p> 	<p>Заглушка для евровинта – 20 шт.</p> 	<p>Соединительная планка для ДВП</p> 
<p>Труба.</p> 	<p>Фланец – 3 шт.</p> 	<p>Шлегель</p> 	<p>Стопор шкафа-купе – 2 шт.</p> 
<p>Профиль верхний</p> 	<p>Профиль нижний</p> 	<p>Шканти – 6 шт.</p> 	<p>Тройник для труб – 1 шт.</p> 

Комплектовочная ведомость деталей

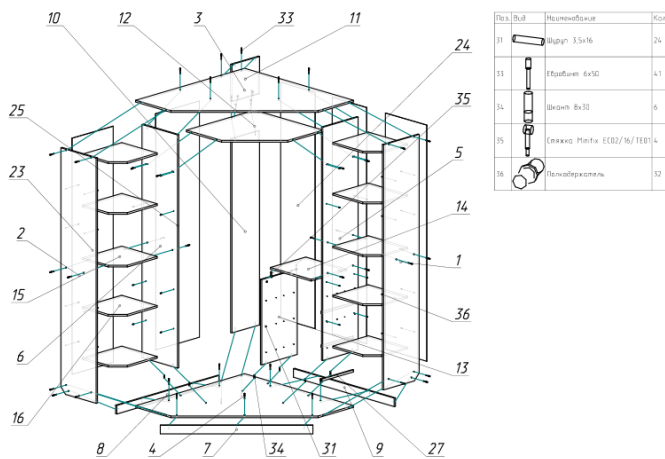
Поз.	Наименование	Кол-во	Длина	Ширина
1	правый бок шкафа	1	2300	450
2	левый бок шкафа	1	2300	450
3	крышка шкафа	1	1384	1384
4	дно шкафа	1	1384	1384
5	правая стойка шкафа	1	2188	450
6	левая стойка шкафа	1	2188	450
7	передний цоколь	1	1269	80
8	левый цоколь	1	1295	80
9	правый цоколь	1	1279	80
10	задняя стойка нижняя	1	1822	350
11	задняя стойка верхняя	1	350	350
12	полка центральная	1	868	868
13	бок тумбы	1	800	450
14	крышка тумбы	1	516	450
15	полка пенала жесткая	2	500	450
16	съёмная полка	8	500	450
17	Задняя панель ящика	3	442	120
18	Фальш-панель ящика	3	442	120
19	Боковина ящика левая	3	400	120
20	Боковина ящика правая	3	400	120
21	Фасад ящика	3	494	170
22	Дно ящика	3	471	397
23	ДВП пенала	2	2216	522
24	Правое заднее ДВП	2	2216	436
25	Левое заднее ДВП	1	2216	556

Порядок сборки изделия

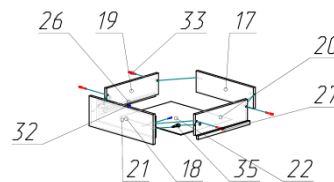
1. Перед сборкой внимательно ознакомьтесь с данной инструкцией, проверьте комплектность деталей и фурнитуры по комплектовочной ведомости. Для сборки элементов желательно воспользоваться помощью квалифицированных специалистов. Во избежание появления царапин, сборку необходимо проводить на мягком подстилочном материале. Согласно схемам сборки прикрепить необходимую фурнитуру. После этого можно приступать к сборке комплекта. Рекомендуется монтировать каркас в горизонтальном положении. В мебельном наборе могут быть конструктивные изменения, не указанные в данной инструкции и не ухудшающие качество изделия.
2. Закрепите мебельные подпятники с помощью шурупов 3,5*16 к деталям № 1,2,7,8,9 с нижней стороны.
3. Закрепите направляющие к деталям № 5,13 при помощи шурупов 3,5*16, согласно нанесенной разметки.
4. Установите шканты в детали № 5,13.
5. Последовательно соедините детали № 4,7,8,9 при помощи евровинтов.
6. Последовательно соедините детали № 1,5,15 и № 2,6,15 при помощи евровинтов.
7. Последовательно соедините детали № 13,14 при помощи эксцентриковых стяжек.



8. Установите пеналы на дно шкафа и закрепите их при помощи евровинтов.
9. Установите тумбу на дно пенала и прикрепите её к правой стойке при помощи евровинтов.
10. Установите заднюю нижнюю стойку № 10 при помощи евровинтов.
11. Установите полку № 12 при помощи евровинтов.
12. Закрепите заднюю верхнюю стойку и крышку шкафа при помощи евровинтов и эксцентриковых стяжек.
13. Закрепите ДВП № 23,24,25 при помощи гвоздей к задней части шкафа. Внимание!!! Перед крепёжом задней стенки измерьте диагонали во избежание перекосов фасада.
14. Установите полкодержатели в деталях № 1,2,5,6. Установите полки № 16.
15. Произвести сборку ящиков, согласно указанной схемы. Фасады ящиков крепятся при помощи эксцентриковых стяжек. Внимание!!! Перед крепёжом ДВП измерьте диагонали во избежание перекосов ящиков. Закрепите нижние направляющие на ящиках при помощи шурупов 3,5*16.
16. После установки ящиков фасады следует закрепить шурупами 4*30. Перед креплением фасадов ящиков шурупами убедитесь, что ящики подходят по высоте и фасады расположены симметрично в тумбе.
17. Закрепите рельс дверей шкафов-купе при помощи шурупов 3,5*16. Нижний рельс крепится на расстоянии 2 см от переднего края шкафа. Перед монтажом нижнего рельса установите стопора дверей в направляющий профиль.

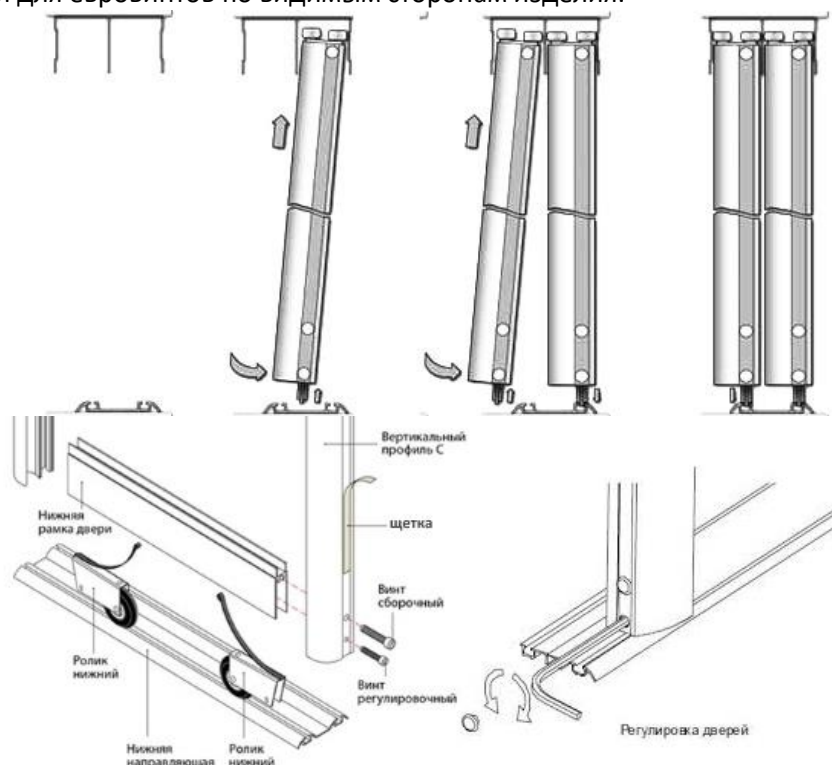


Поз./Вид	Наименование	Кол.
31	Шуруп 3,5*16	24
33	Евровинт 6x50	4
34	Винт 6x30	6
35	Стяжка Миллfix EC02/16/TE01 4	2
36	Направляющий	2



Поз./Вид	Наименование	Кол.
32	Шуруп 4x30	2
33	Евровинт 6x50	4
35	Стяжка Миллfix EC02/16/TE01 2	2

19. Наклейте шлегель по краям дверей шкафа-купе.
20. Отрегулируйте двери согласно приведенной схеме.
21. Установите заглушки для евровинтов по видимым сторонам изделия.



ГАРАНТИЙНЫЕ ОБЯЗАТЕЛЬСТВА

1. Изготовитель гарантирует соответствие мебели требованиям ГОСТа 16371-93 при соблюдении условий транспортировки, хранения, сборки (для мебели, поставляемой в разобранном виде), эксплуатации.
2. Гарантийный срок эксплуатации мебели - 12 мес. Гарантийный срок при розничной продаже через торговую сеть исчисляется со дня продажи мебели, при вне розничном распределении - со дня получения ее потребителем.
3. Согласно постановлению правительства Российской Федерации от 16 июня 1977 г. № 720 мебель относится к товарам длительного пользования. В связи с этим по истечении срока службы (10 лет) потребитель должен обратиться в специализированную организацию по ремонту мебели с целью оценки дальнейшей пригодности мебели к безопасной эксплуатации и определение возможного дальнейшего срока службы.
4. Предприятие оставляет за собой право на замену фурнитуры и метизов, не влияющих на изменение конструкции и качества изделия.
5. При обнаружении брака или некомплектности следует обратиться в торговую точку, где было приобретено изделие или по телефону гарантийной службы, указанному в договоре.

ПРАВИЛА УХОДА И ЭКСПЛУАТАЦИИ

Для сохранения эксплуатационных и эстетических качеств мебели в течении длительного срока необходимо соблюдать условия её хранения, правил эксплуатации и ухода.

1. Мебель рекомендуется эксплуатировать в проветриваемом, сухом помещении с температурой воздуха не ниже +10 С и относительной влажностью воздуха 65 +/-15%.
2. При эксплуатации изделий, имеющих стеклянные створки, полки и зеркала необходимо помнить, что эксплуатация стеклоизделий и зеркал с трещиной сопряжено с риском получения травмы. При появлении трещин надо немедленно заменить стеклоизделие.
3. В процессе эксплуатации мебели возможно ослабление крепежной фурнитуры - необходимо периодически подтягивать их.
4. Во избежание потери товарного вида мебель и зеркала рекомендуется защищать от прямых солнечных лучей (может привести к изменению цвета), не должна размещаться вблизи отопительных приборов, сырых и холодных стен.
5. Не допускать попадания воды и технических жидкостей на поверхность мебели, не следует ставить на поверхность горячие предметы без теплоизоляционной прокладки.
6. Беречь поверхности мебели от механических повреждений.
7. Поверхность мебели можно чистить влажной тканью с применением средств по уходу за мебелью с последующей протиркой насухо. Нельзя применять эфир, ацетон, бензин и др. растворители.
8. Лицевую фурнитуру следует чистить мягкой тканью с применением хозяйственного мыла, после чего вытирать насухо. Не использовать для чистки соду и др. средства, содержащие абразивные материалы.