

ВАЖНО!!! ПРИЕМКА ТОВАРА ПО КАЧЕСТВУ И КОЛИЧЕСТВУ

1. Перед сборкой изделия необходимо осмотреть все детали на наличие сколов, трещин, пересорта, недовложения. В случае обнаружения брака необходимо сделать фото упаковки, всех этикеток, бракованных деталей целиком и укрупненно в месте брака, при необходимости можно сделать видео. Эту информацию необходимо предоставить продавцу при оформлении претензии.

2. При наличии брака упаковку и этикетки сохранять до полного решения вопроса.

3. Претензии по качеству деталей (трещины, сколы,...) после сборки изделия не принимаются.

Рекомендуется пользоваться услугой по сборке и установке изделий, оказываемой продавцом или специализированными организациями.

№	Перечень деталей	L,мм	В,мм	Кол.	№	Перечень фурнитуры	Кол.
1	Изголовье	935	750	1шт.	8	Винт-конфирмат 7x50, шт	4
2	Изножье	935	201	1шт.	9	Ключ конфирматный №4	1
3	Горизонтальная	647	901	3 шт.	10	Саморез 3x20, шт	8
4	Декор накладка (Тс)	240	240	1 шт.	11	Саморез 4x30, шт	12
5	Декор накладка (Дв)	486	240	1шт.	12	Уголок стяжки кроватной СК-1	4
6	Царга	2003	199	2 шт.	13	Кронштейн с резьбой	4
7	вставка ЛДСП	70	1900	2 шт	14	Опора трапеция №3 (H=180, массив)	4
					15	Винт (М6x13)	32
					16	Футорка металлическая с 2мя шестигранниками (М6x10 мм)	32
					17	Шкант 8x30, шт	8

Сборка мебели должна осуществляться на ровной чистой поверхности. При сборке руководствуйтесь инструкцией.

Последовательность сборки:

1. Установить к изголовью (1) декоративные накладки (4,5) с помощью саморезом 3x20 (10).
2. К царгам (6) установить вставки (7) саморезами 4x30 (11). Установить шканты (17) к царгам (6)
3. Собрать корпус кровати с помощью уголков (12) и кронштейна (13)
4. Установить опоры (14) с помощью кронштейна (13).
5. Установить детали горизонтальные (3) на вставки (7)

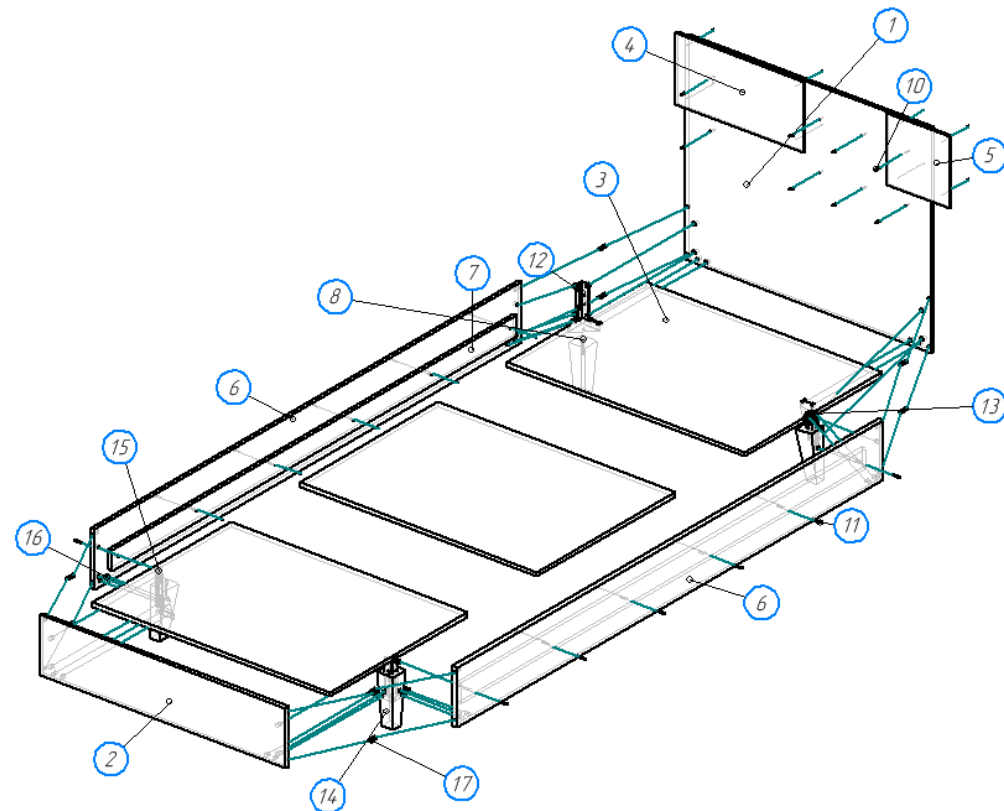


Рис.1 Сборка корпуса

Общие рекомендации по эксплуатации и уходу

1. Мебель необходимо хранить и эксплуатировать в сухих и теплых помещениях при температуре не ниже +2°C и не выше +40°C при относительной влажности воздуха 45-70%.
2. Мебель должна устанавливаться на расстоянии не менее 50-70 см от нагревательных приборов.
3. Следует избегать попадания влаги на поверхность изделия.
4. Не следует ставить на поверхность мебели горячие предметы без теплоизоляционной прокладки.
5. Поверхности мебели необходимо беречь от ударов твердыми предметами во избежание появления царапин, вмятин, трещин.
6. Пыль с поверхностей удалять мягкой сухой тканью. Для очистки мебели использовать специальные составы для чистки мебели типа «Полироль».

Гарантийные обязательства

Продавец предоставляет гарантию на проданный товар в течение 24 месяцев со дня продажи мебели при соблюдении потребителем условий транспортирования, хранения, сборки и правил эксплуатации мебели.

В течение действия гарантийных обязательств, продавец обязуется в объективно исполнимый минимальный срок после обнаружения покупателем брака осуществить ремонт или замену дефектных частей изделия.

Эксплуатация мебели признается неправильной, если имеются достаточные основания утверждать, что мебель или ее отдельные поверхности были подвергнуты механическим, термическим воздействиям, воздействию воды или пара, воздействию агрессивных средств или красителей и др., в результате чего в местах воздействия появились повреждения.

Самостоятельное изменение покупателем конструкции, установка дополнительных элементов, не предусмотренных предприятием-изготовителем, влечет за собой снятие такого изделия с гарантии.

Примечание: Руководство по эксплуатации к изделию может не отражать незначительных конструктивных изменений в изделии, внесенных изготовителем после печати данного руководства, а так же изменений по комплектующим изделиям и документации, поступающей с ними

Изготовитель: ООО «Мебельная компания «Мама»

Адрес: 427621, Удмуртская Республика, г. Глазов, Красногорский тракт, 7

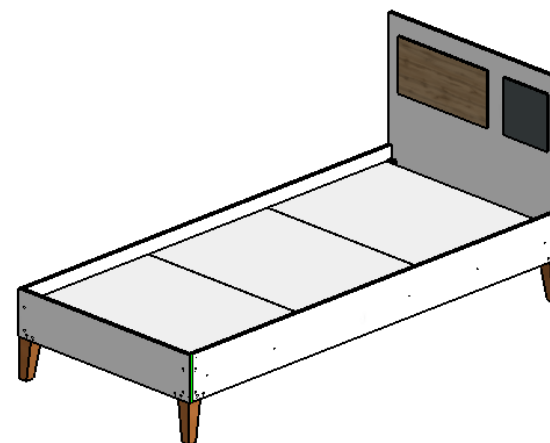
Телефон: +7 (950) 828-19-90

E-mail: info@mamamebel.ru, **интернет-магазин:** www.mebel-mama.ru, **web:** www.mamamebel.ru

МАМА

— С любовью и заботой —

ПАСПОРТ Кровать «Story» 94x204x93



Материалы, применяемые в производстве данного изделия:

ЛДСП - древесно-стружечные плиты ГОСТ Р 52078-2003, облицованные пленками на основе термореактивных полимеров.

ДВП - плиты древесноволокнистые с лакокрасочным покрытием ГОСТ 8904-81.

Декларация о соответствии: ЕАЭС N RU Д-РУ.РА09.В.63388/23 от 13.11.2023