

Правила хранения и эксплуатации мебели.

1. Мебель должна храниться и эксплуатироваться в сухих и теплых помещениях, имеющих отопление и вентиляцию, при температуре не ниже +5° С и не выше +40° С при относительной влажности 60-65 %.

2. Удаление пыли с поверхности следует производить сухой мягкой тканью.

3. Для удаления загрязнений (пятен) рекомендуется производить протирку мебели влажной тканью с добавлением небольшого количества моющего средства. Потом все поверхности и фурнитуру необходимо протереть сухой тканью.

4. Поверхности деталей мебели следует оберегать от попадания влаги во избежание разбухания ДСП и отклеивания кромок на боковых поверхностях.

5. При установке кухонной мебели у газовой плиты на расстоянии не менее 25 мм между боковыми поверхностями плиты и мебели следует использовать теплоизоляционные прокладки.

ВНИМАНИЕ! Предприятие не несет ответственности за дефекты, возникшие в случае нарушения правил хранения и эксплуатации мебели.

Гарантии изготовителя.

1. За механические повреждения, возникшие при транспортировке, предприятие – изготовитель ответственности не несет.

2. Гарантийный срок эксплуатации мебели 24 месяца со дня продажи при соблюдении правил.

3. В случае обнаружения производственных дефектов или недостачи комплектующих, следует обратиться в магазин или на предприятие – изготовитель.

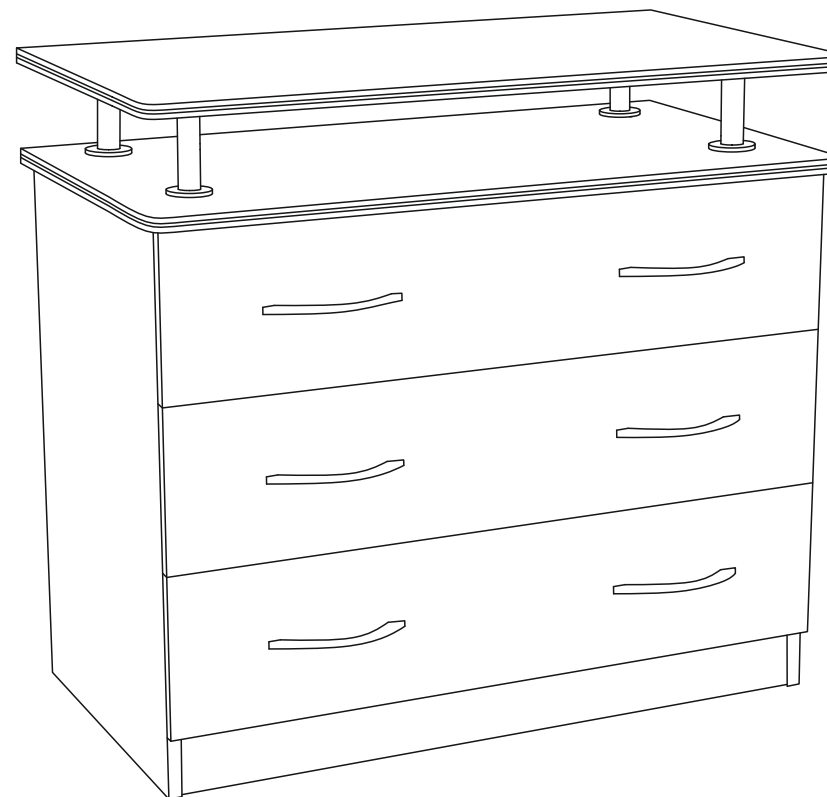
4. Ввиду совершенствования технологии, изменения конструкции узлов или применения новых материалов, возможны отклонения по сравнению с данной инструкцией.

5. При продаже мебели по представленным образцам, предприятие – изготовитель и магазин цвет и текстуру приобретаемых изделий в соответствии с образцом не гарантирует



Мебельная фабрика

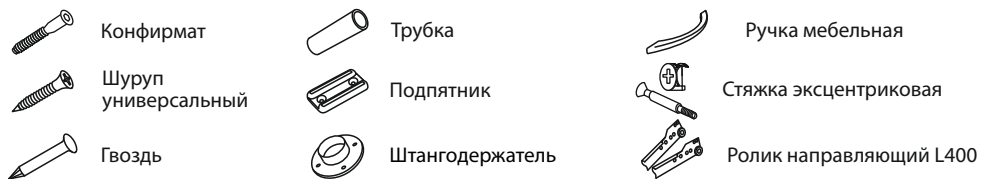
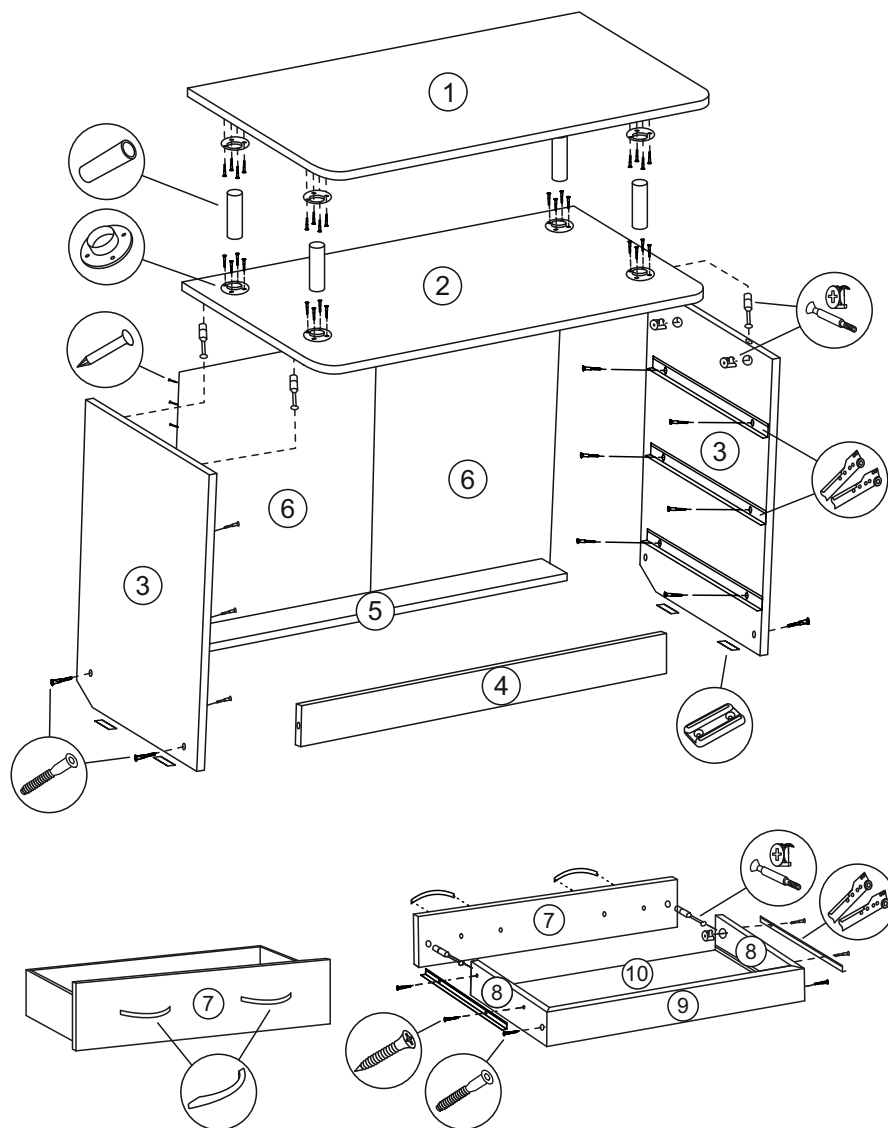
Комод Джокер



г. Пермь, ул. Писарева, 1а
тел: +7 (342) 274-61-52 274-19-68 274-65-45

www.fabrika-eko.ru





Порядок сборки комода

1. К деталям №3 крепим направляющие №20 с помощью шурупов №11.
2. К деталям №3 крепим детали №4 и №5 с помощью конфирматов №15.
3. К деталям №1 и №2 крепим штангодержатели №18 с помощью шурупов №11.
4. К детали №2 крепим шток эксцентрика №17.
5. Скрепляем детали №2 с деталями №3 с помощью стяжки эксцентриковой №17.
6. Крепим задние стенки ДВПО №6 прокладывая между ними планку соединительную №21 к деталям №2 №3 и №5 с помощью гвоздей №16.
7. К деталям №3 крепим подпятники №12 с помощью шурупов №11.
8. В установленные штангодержатели №18 на детали №2 вставляем трубки №19 и крепим деталь №1 сверху, скрепляем трубки с помощью затяжки шестигранником.

Порядок сборки ящика

9. К деталям №8 крепим деталь №9 с помощью конфирматов №15.
10. В деталь №7 крепим шток эксцентрика №17.
11. Деталь №7 скрепляем с деталями №8 с помощью стяжки эксцентриковой №17.
12. Проверить равенство диагонали и прибить дно ящика ДВПО №10 к деталям №8 и №9 с помощью гвоздей №16.
13. К полученной конструкции крепим направляющие №20 с помощью шурупов №11.
14. К детали №7 крепим ручки №13 с помощью шурупов.
15. Установить ящик на направляющие на боковинах.

Комплектующие

№	Наименование	Кол-во	Размер
1	Столешница	1	800x450
2	Столешница	1	800x450
3	Стенка боковая	2	636x405
4	Цоколь	1	750x80
5	Царга	1	750x80
6	Задняя стенка ДВП	2	575x390
7	Фасад	3	778x180
8	Боковина ящика	6	400x120
9	Задняя стенка ящика	3	693x120
10	Дно ящика ДВПО	3	725x405

Фурнитура

№	Наименование	Кол-во
11	Шуруп универсальный	40
12	Подпятник	4
13	Ручка мебельная	6
14	Заглушка конфирмата	4
15	Конфирмат	10
16	Гвоздь	30
17	Стяжка эксцентриковая	10
18	Штангодержатель хром	8
19	Трубка d=25	4
20	Ролик направляющий 400 мм	3 компл.
21	Планка соединительная H-образная	1