

Правила хранения и эксплуатации мебели.

1. Мебель должна храниться и эксплуатироваться в сухих и теплых помещениях, имеющих отопление и вентиляцию, при температуре не ниже +5° С и не выше +40° С при относительной влажности 60-65 %.

2. Удаление пыли с поверхности следует производить сухой мягкой тканью.

3. Для удаления загрязнений (пятен) рекомендуется производить протирку мебели влажной тканью с добавлением небольшого количества моющего средства. Потом все поверхности и фурнитуру необходимо протереть сухой тканью.

4. Поверхности деталей мебели следует оберегать от попадания влаги во избежание разбухания ДСП и отклеивания кромок на боковых поверхностях.

5. При установке кухонной мебели у газовой плиты на расстоянии не менее 25 мм между боковыми поверхностями плиты и мебели следует использовать теплоизоляционные прокладки.

ВНИМАНИЕ! Предприятие не несет ответственности за дефекты, возникшие в случае нарушения правил хранения и эксплуатации мебели.

Гарантии изготовителя.

1. За механические повреждения, возникшие при транспортировке, предприятие – изготовитель ответственности не несет.

2. Гарантийный срок эксплуатации мебели 24 месяца со дня продажи при соблюдении правил.

3. В случае обнаружения производственных дефектов или недостачи комплектующих, следует обратиться в магазин или на предприятие – изготовитель.

4. Ввиду совершенствования технологии, изменения конструкции узлов или применения новых материалов, возможны отклонения по сравнению с данной инструкцией.

5. При продаже мебели по представленным образцам, предприятие – изготовитель и магазин цвет и текстуру приобретаемых изделий в соответствии с образцом не гарантирует



Мебельная фабрика

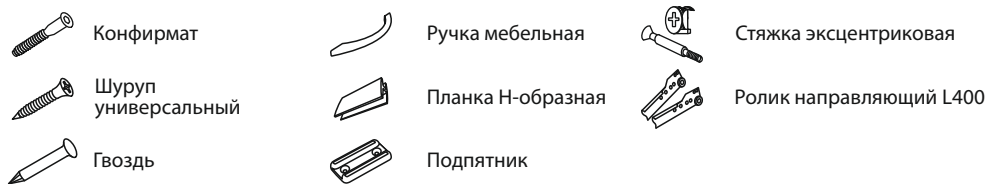
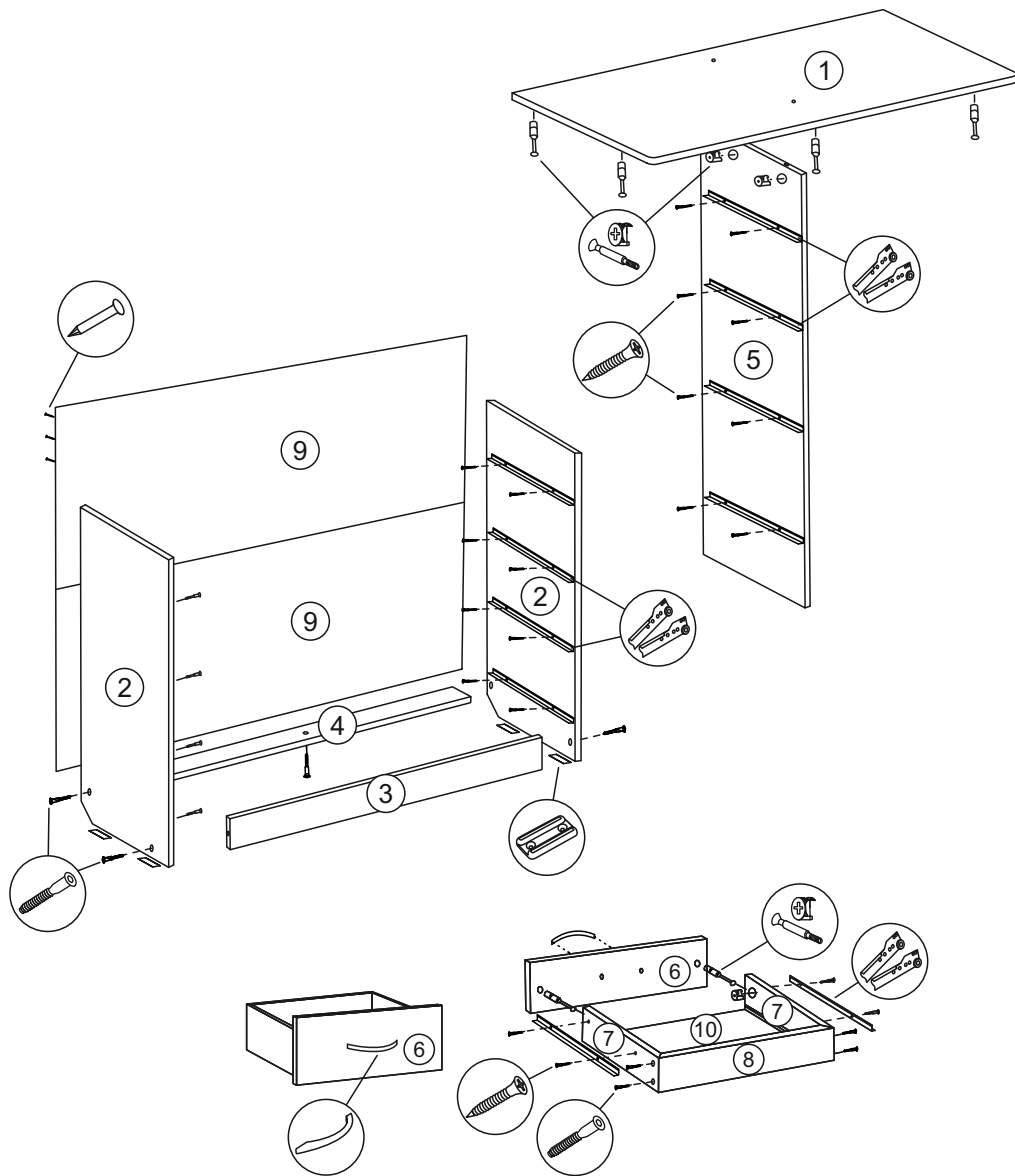
Комод 1200



г. Пермь, ул. Писарева, 1а
тел: +7 (342) 274-61-52 274-19-68 274-65-45

www.fabrika-eko.ru





Порядок сборки комода

1. К деталям №2 и №5 крепим направляющие №18 с помощью шурупов №11.
2. К деталям №2 крепим детали №3 и №4 с помощью конфирматов №17.
3. К детали №4 крепим деталь №5 с помощью конфирматов №17.
4. На деталь №1 крепим шток эксцентрика №16.
5. Скрепляем детали №1 с деталями №2 и №5 с помощью стяжки эксцентриковой №16.
6. Крепим задние стенки ДВПО №9 прокладывая между ДВПО планку соединительную №19 на детали №1 №2 и №4 с помощью гвоздей №15.

Порядок сборки ящика

7. К деталям №7 крепим деталь №8 с помощью конфирматов №17.
8. В деталь №6 крепим шток эксцентрика №16.
9. Деталь №6 скрепляем с деталями №7 с помощью стяжки эксцентриковой №16.
10. Проверить равенство диагонали и прибить дно ящика ДВПО №10 к деталям №7 и №8 с помощью гвоздей №15.
11. К полученной конструкции крепим направляющие №18 с помощью шурупов №11.
12. К деталям №6 крепим ручки №13 с помощью шурупов.
13. Установить ящик на направляющие на боковинах.

Комплектующие

№	Наименование	Кол-во	Размер
1	Столешница	1	1200x450
2	Стенка боковая	2	815x405
3	Цоколь	1	1150x80
4	Стяжка	1	1150x80
5	Средняя стенка	1	735x405
6	Фасад ящика	8	587x180
7	Боковина ящика	16	400x120
8	Задняя стенка ящика	8	510x120
9	ДВПО	2	1177x380
10	ДВПО	8	406x540

Фурнитура

№	Наименование	Кол-во
11	Шуруп универсальный	100
12	Подпятник	6
13	Ручка мебельная	8
14	Заглушка конфирмата	4
15	Гвоздь	40
16	Стяжка эксцентриковая	22
17	Конфирмат	21
18	Ролик направляющий 400 мм	8 компл.
19	Планка соединительная H-образная	1