

#### Правила хранения и эксплуатации мебели.

1. Мебель должна храниться и эксплуатироваться в сухих и теплых помещениях, имеющих отопление и вентиляцию, при температуре не ниже +5° С и не выше +40° С при относительной влажности 60-65 %.

2. Удаление пыли с поверхности следует производить сухой мягкой тканью.

3. Для удаления загрязнений (пятен) рекомендуется производить протирку мебели влажной тканью с добавлением небольшого количества моющего средства. Потом все поверхности и фурнитуру необходимо протереть сухой тканью.

4. Поверхности деталей мебели следует оберегать от попадания влаги во избежание разбухания ДСП и отклеивания кромок на боковых поверхностях.

5. При установке кухонной мебели у газовой плиты на расстоянии не менее 25 мм между боковыми поверхностями плиты и мебели следует использовать теплоизоляционные прокладки.

**ВНИМАНИЕ!** Предприятие не несет ответственности за дефекты, возникшие в случае нарушения правил хранения и эксплуатации мебели.

#### Гарантии изготовителя.

1. За механические повреждения, возникшие при транспортировке, предприятие – изготовитель ответственности не несет.

2. Гарантийный срок эксплуатации мебели 24 месяца со дня продажи при соблюдении правил.

3. В случае обнаружения производственных дефектов или недостачи комплектующих, следует обратиться в магазин или на предприятие – изготовитель.

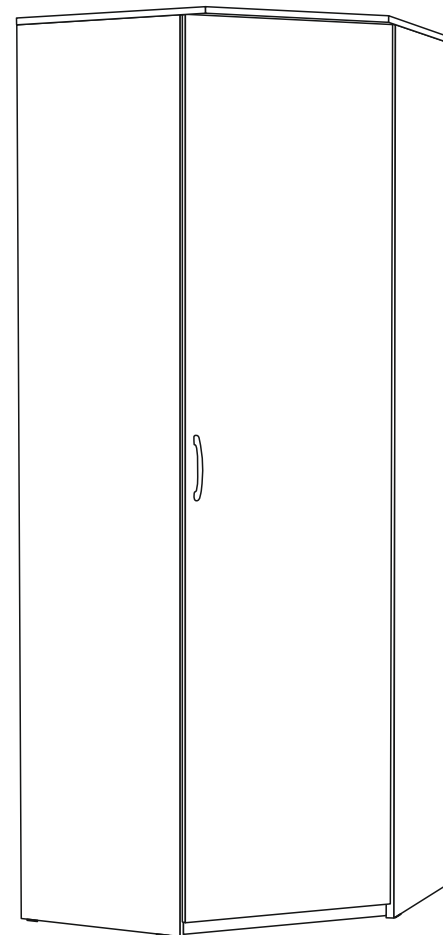
4. Ввиду совершенствования технологии, изменения конструкции узлов или применения новых материалов, возможны отклонения по сравнению с данной инструкцией.

5. При продаже мебели по представленным образцам, предприятие – изготовитель и магазин цвет и текстуру приобретаемых изделий в соответствии с образцом не гарантирует.



# Мебельная фабрика

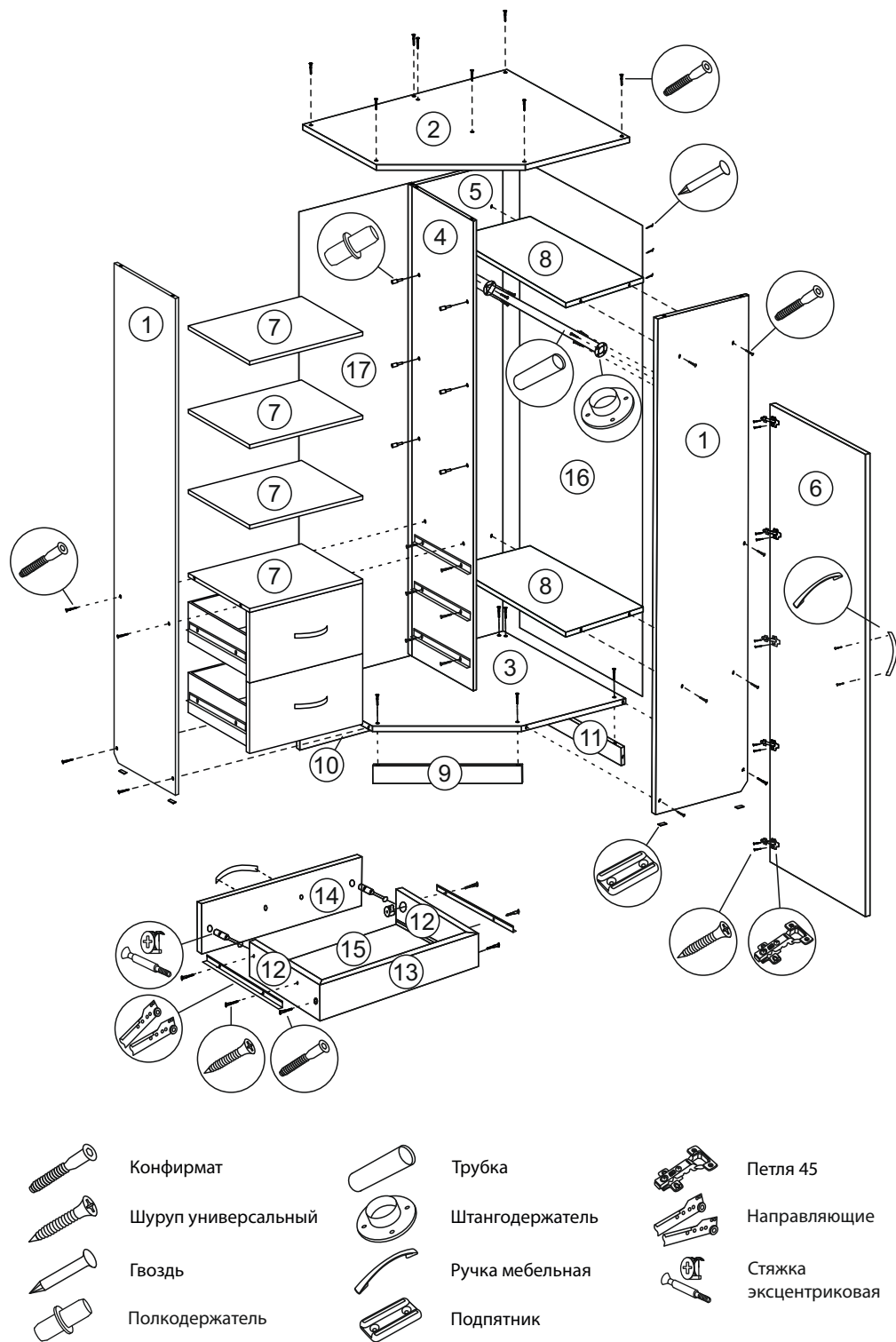
## Шкаф угловой «Дуэт»



г. Пермь, ул. Писарева, 1а  
тел: +7 (342) 274-61-52 274-19-68 274-65-45

[www.fabrika-eko.ru](http://www.fabrika-eko.ru)





## Порядок сборки шкафа

1. К детали №3 крепим детали №9 №10 и №11 с помощью конфирматов №23
2. К детали №1 (левая) и №4 крепим направляющие №28 с помощью шурупов №18, также крепим полкодержатели №27 в отверстия
3. К деталям №5 и №1 (правая) крепим штангодержатели №19 с помощью шурупов №18
4. Скрепляем детали №1 №4 с деталями №2 и №3 с помощью конфирматов №23
5. Деталь №5 крепим к деталям №2 №3 и №4 с помощью конфирматов №23 (предварительно устанавливаем трубку №29 в штангодержатели №19)
6. Деталь №7 (одна из 4) крепим к деталям №1 (левая) и №4 с помощью конфирматов №23
7. Детали №8 крепим к деталям №5 и №1 (правая) с помощью конфирматов №23
8. Крепим заднюю стенку ДВПО №17 к деталям №2 №3 №4 и №1 (левая) с помощью гвоздей №24
9. Крепим задние стенки ДВПО №16 к деталям №2 №3 №5 и №1 (правая) с помощью гвоздей №24 (прокладывая между ДВПО планку соединительную №30)
10. К детали №6 крепим петли №26 с помощью шурупов №18 и ручку №21
11. Крепим деталь №6 к детали №1 с помощью шурупов №18
12. Производим регулировку детали №6 с помощью винтов в петлях.

## Порядок сборки ящика

13. К деталям №12 крепим деталь №13 с помощью конфирматов №23
14. В деталь №14 крепим шток эксцентрика №25
15. Деталь №14 скрепляем с деталями №12 с помощью стяжки эксцентриковой №25
16. Проверить равенство диагонали и прибить дно ящика ДВПО №15 к деталям №12 и №13 с помощью гвоздей №24
17. К полученной конструкции крепим направляющие №28 с помощью шурупов №18
18. К детали №14 крепим ручку №21 с помощью шурупов
19. Установить ящик на направляющие на боковинах.

## Комплектующие

№	Наименование	Кол-во	Размер, мм
1	Боковина	2	2284x450
2	Верх	1	866x866
3	Дно	1	850x850
4	Перегородка 1	1	2208x350
5	Перегородка 2	1	2208x450
6	Дверь	1	2222x564
7	Полка	4	383x350
8	Полка	2	834x300
9	Цоколь	1	611x60
10	Цоколь	1	800x60
11	Цоколь	1	784x60
12	Боковая стенка ящика	4	300x203
13	Задняя стенка ящика	2	326x203
14	Фасад	2	378x272
15	ДВП ящика	2	359x304
16	ДВП	2	2240x429
17	ДВП	1	2240x414

## Фурнитура

№	Наименование	Кол-во
18	Шуруп универсальный	54
19	Штангодержатель	2
20	Подпятник	8
21	Ручка мебельная	3
22	Заглушка к конфирмату	24
23	Конфирмат	46
24	Гвоздь	100
25	Стяжка Эксцентриковая	8
26	Петля 45	5
27	Полкодержатель	12
28	Направляющие 300мм	2 компл.
29	Трубка 830мм	1
30	Планка соединительная Н-образная	1