

Правила хранения и эксплуатации мебели.

1. Мебель должна храниться и эксплуатироваться в сухих и теплых помещениях, имеющих отопление и вентиляцию, при температуре не ниже +5° С и не выше +40° С при относительной влажности 60-65 %.

2. Удаление пыли с поверхности следует производить сухой мягкой тканью.

3. Для удаления загрязнений (пятен) рекомендуется производить протирку мебели влажной тканью с добавлением небольшого количества моющего средства. Потом все поверхности и фурнитуру необходимо протереть сухой тканью.

4. Поверхности деталей мебели следует оберегать от попадания влаги во избежание разбухания ДСП и отклеивания кромок на боковых поверхностях.

5. При установке кухонной мебели у газовой плиты на расстоянии не менее 25 мм между боковыми поверхностями плиты и мебели следует использовать теплоизоляционные прокладки.

ВНИМАНИЕ! Предприятие не несет ответственности за дефекты, возникшие в случае нарушения правил хранения и эксплуатации мебели.

Гарантии изготовителя.

1. За механические повреждения, возникшие при транспортировке, предприятие – изготовитель ответственности не несет.

2. Гарантийный срок эксплуатации мебели 24 месяца со дня продажи при соблюдении правил.

3. В случае обнаружения производственных дефектов или недостачи комплектующих, следует обратиться в магазин или на предприятие – изготовитель.

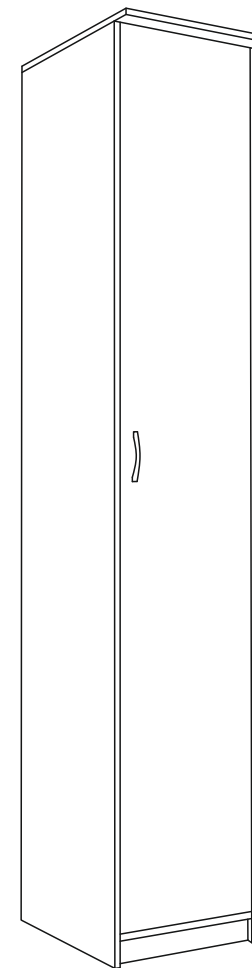
4. Ввиду совершенствования технологии, изменения конструкции узлов или применения новых материалов, возможны отклонения по сравнению с данной инструкцией.

5. При продаже мебели по представленным образцам, предприятие – изготовитель и магазин цвет и текстуру приобретаемых изделий в соответствии с образцом не гарантирует



Мебельная фабрика

Пенал для белья «Дуэт»



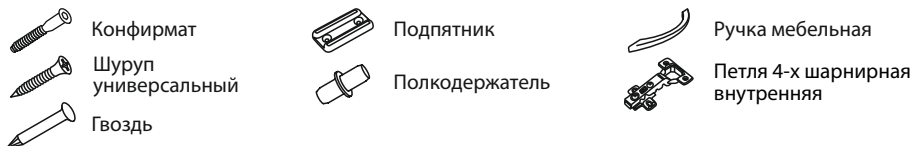
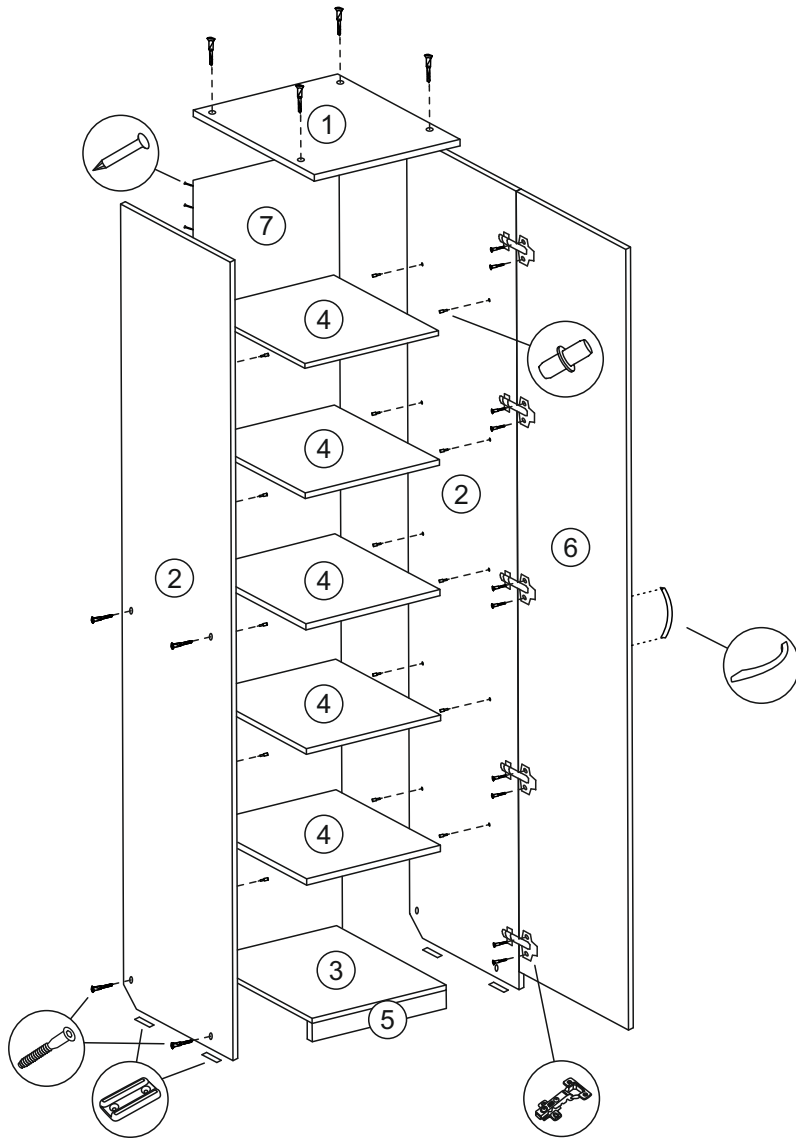
г. Пермь, ул. Писарева, 1а
тел: +7 (342) 274-61-52 274-19-68 274-65-45

www.fabrika-eko.ru



Порядок сборки пенала

1. К деталям №2 крепим полкодержатели №15.
2. К деталям №2 крепим детали №1 №4 (1 из 5) №3 и №5 с помощью конфирматов №12.
3. Крепим заднюю стенку ДВП №7 к деталям №1 №2 и №3 с помощью гвоздей №13.
4. На детали №2 крепим подпятники №9 с помощью шурупов №8.
5. На деталь №6 крепим петли №14 с помощью шурупов №8.
6. Крепим деталь №6 к детали №2 с помощью шурупов №8.
7. Производим регулировку деталей №6 с помощью винтов в петлях.



Комплектующие

№	Наименование	Кол-во	Размер
1	Верх	1	400x500
2	Стенка боковая	2	2284x450
3	Низ	1	368x450
4	Полка	5	368x420
5	Цоколь	1	60x368
6	Дверь	1	2204x362
7	Задняя стенка	1	2240x395

Фурнитура

№	Наименование	Кол-во
8	Шуруп универсальный	16
9	Подпятник	4
10	Ручка мебельная	1
11	Заглушка конфирмата	14
12	Конфирмат	14
13	Гвоздь	50
14	Петля 4-х шарнирная внутренняя	4
15	Полкодержатель	16