

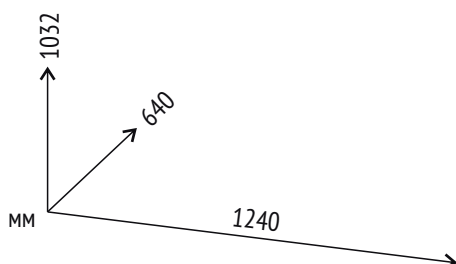
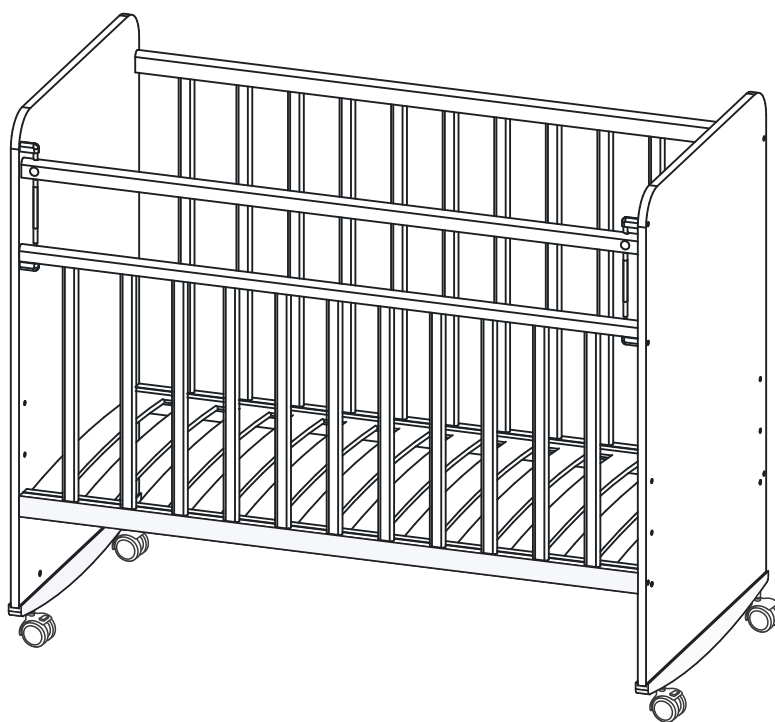


ВАЖНО! СОХРАНИТЕ ДЛЯ ДАЛЬНЕЙШЕГО  
ИСПОЛЬЗОВАНИЯ. ЧИТАЙТЕ ВНИМАТЕЛЬНО.

*Фея*



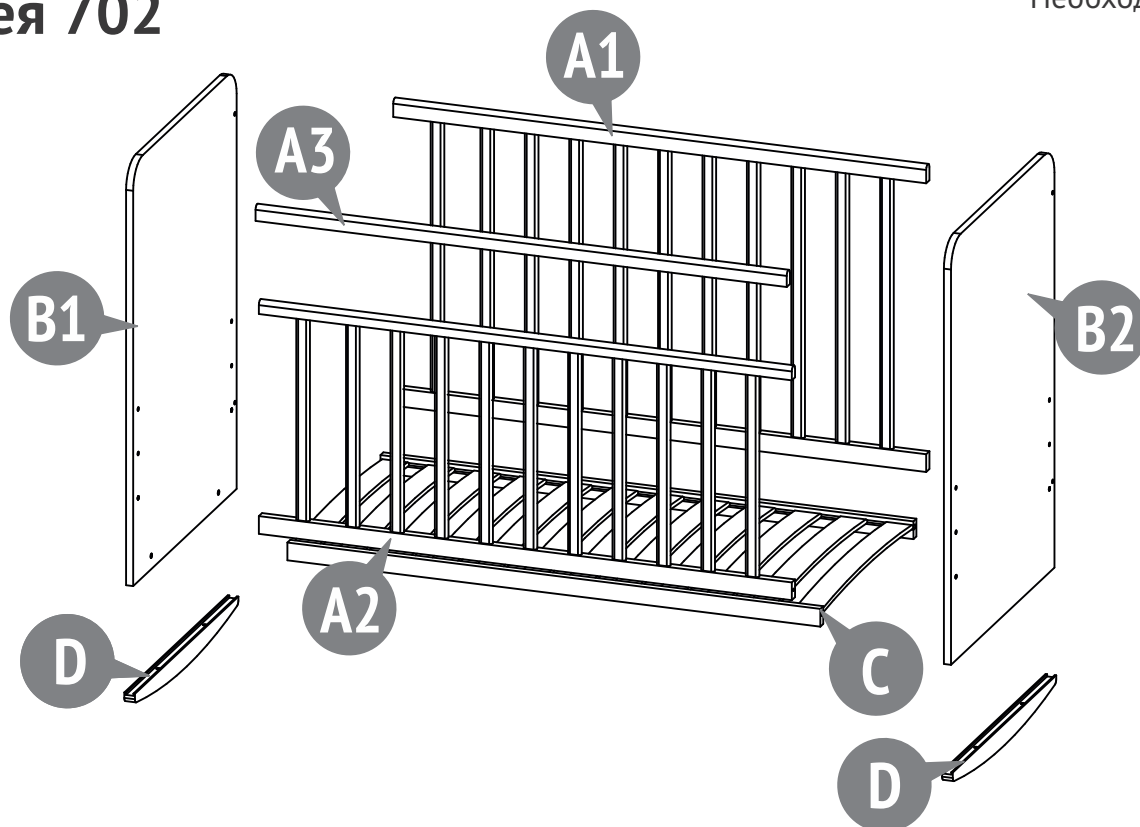
topol-dt.ru



**Кроватка детская Фея 702**

# Фея 702

Необходима сборка



Номер на рисунке	Количество деталей в изделии	Наименование деталей	Укладка
			Место
			1
A1	1	Боковое ограждение заднее	•
A2	1	Боковое ограждение переднее	•
A3	1	Планка опускающаяся	•
B1	1	Спинка кровати левая	•
B2	1	Спинка кровати правая	•
C	1	Дно кровати	•
D	2	Качалка к спинке	•
	1	Комплект фурнитуры	•

**001**  
x 6  
Винт-конфирмат  
7x50

**002**  
x 1  
Механизм подъема и  
опускания ограждения

**003**  
x 2  
Колесная опора без стопора

**004**  
x 2  
Колесная опора со стопором

**005**  
x 4  
М6x50  
Винт

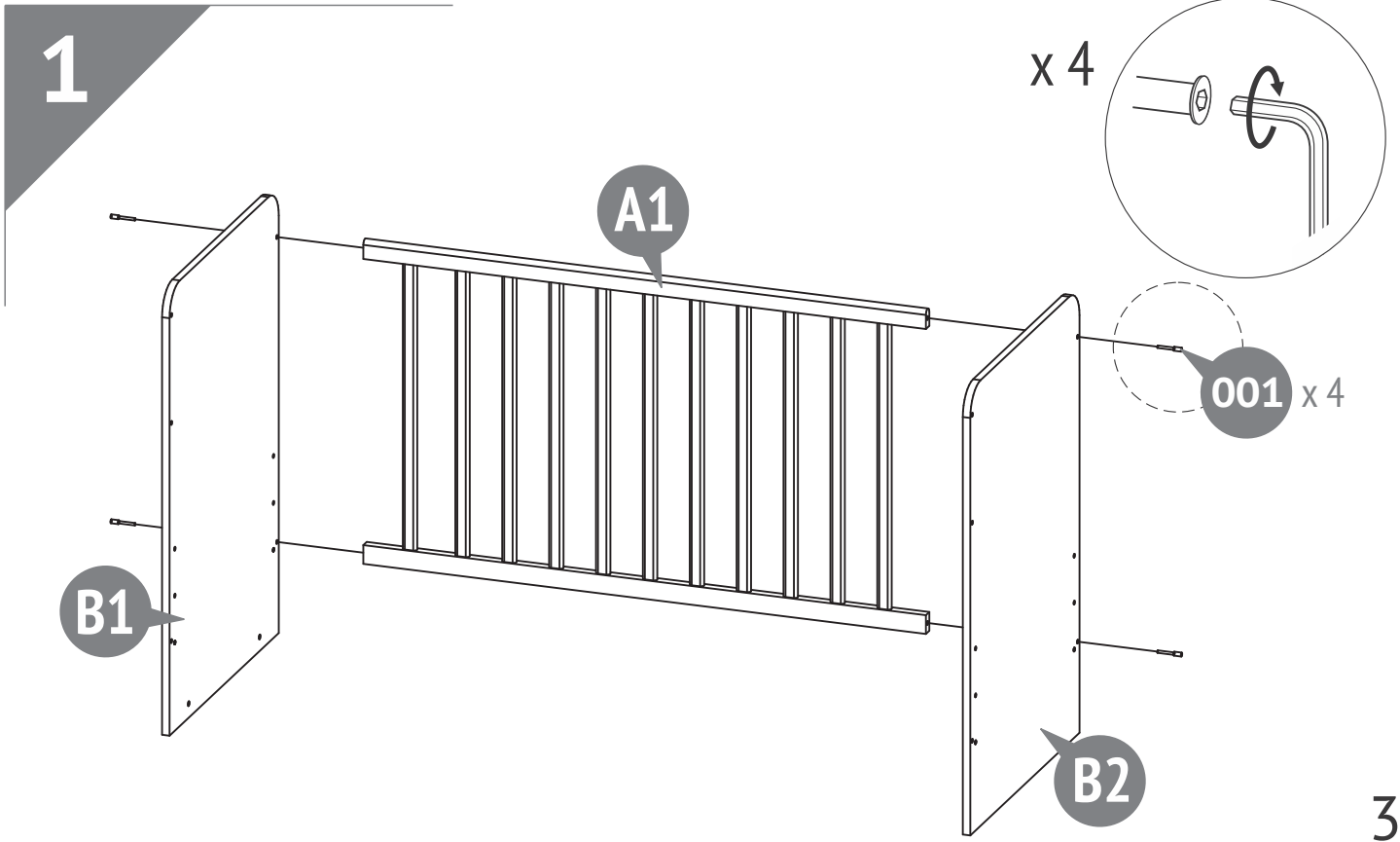
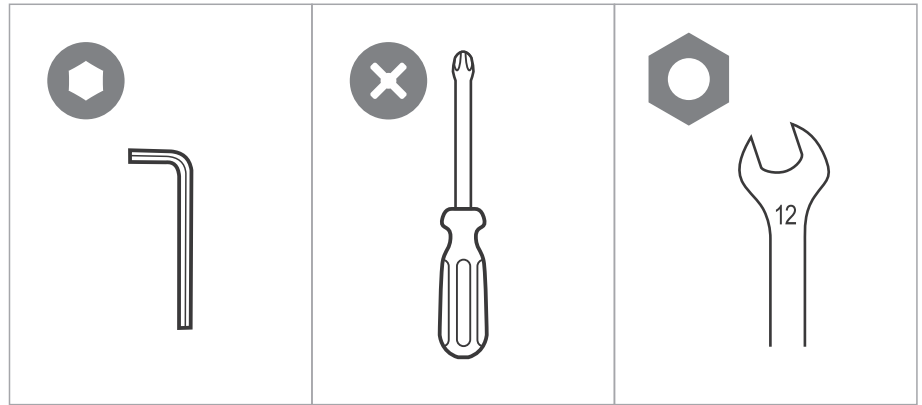
**006**  
x 8  
Гайка-бочонок  
М6

**007**  
x 4  
Шкант  
8x30

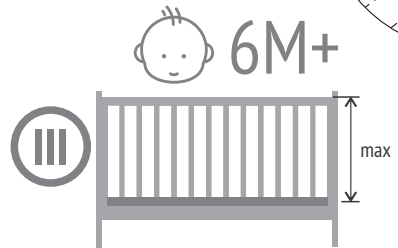
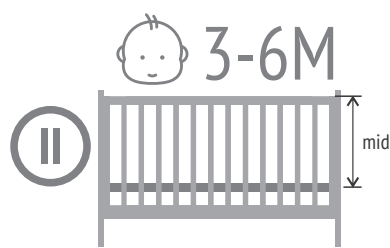
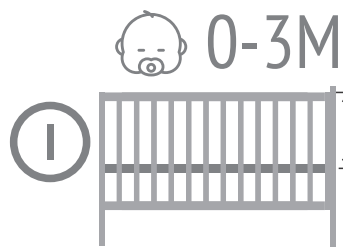
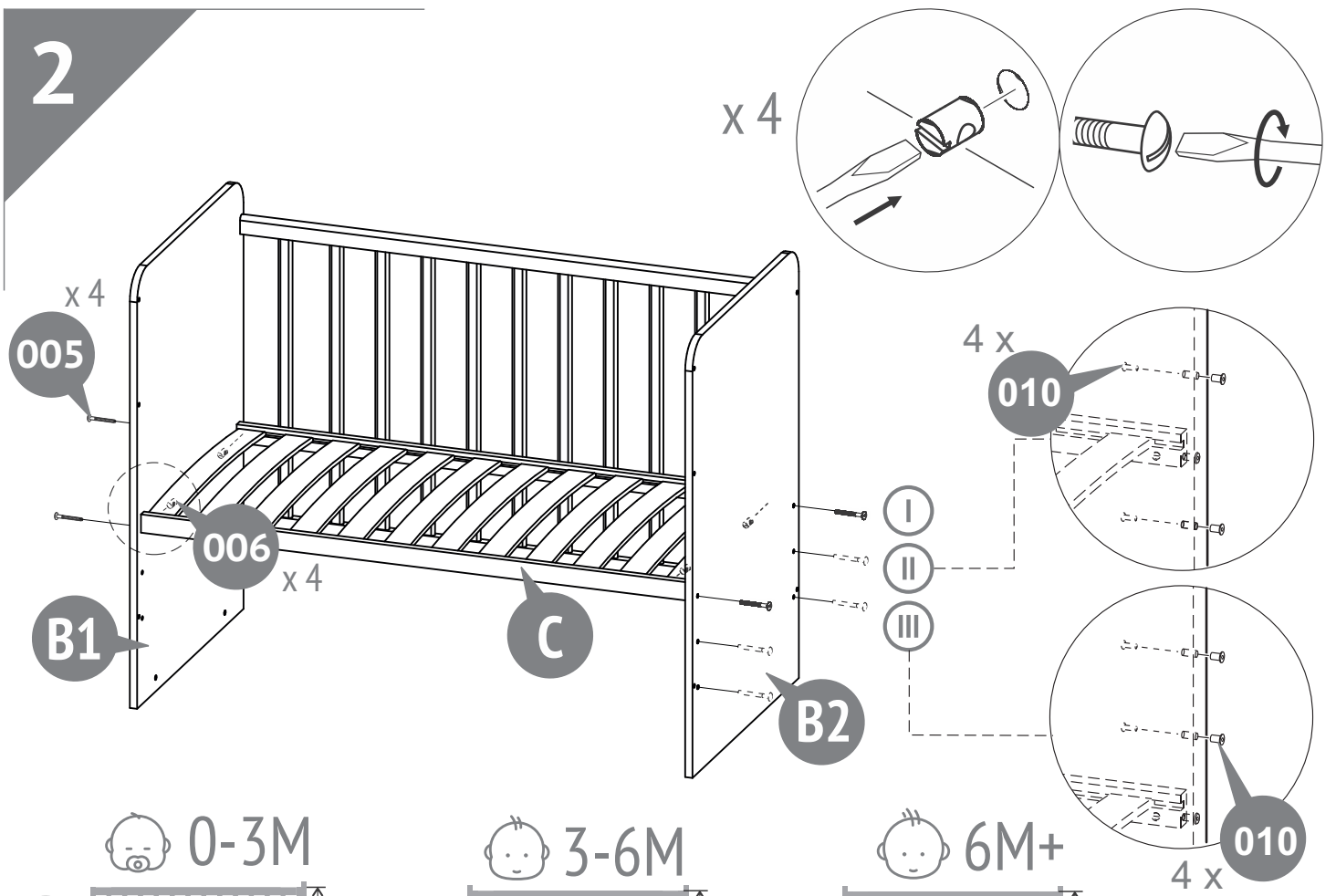
**008**  
x 4  
М6x60  
Винт

**009**  
x 2  
Фиксирующий ремешок

**010**  
x 8  
Заглушка



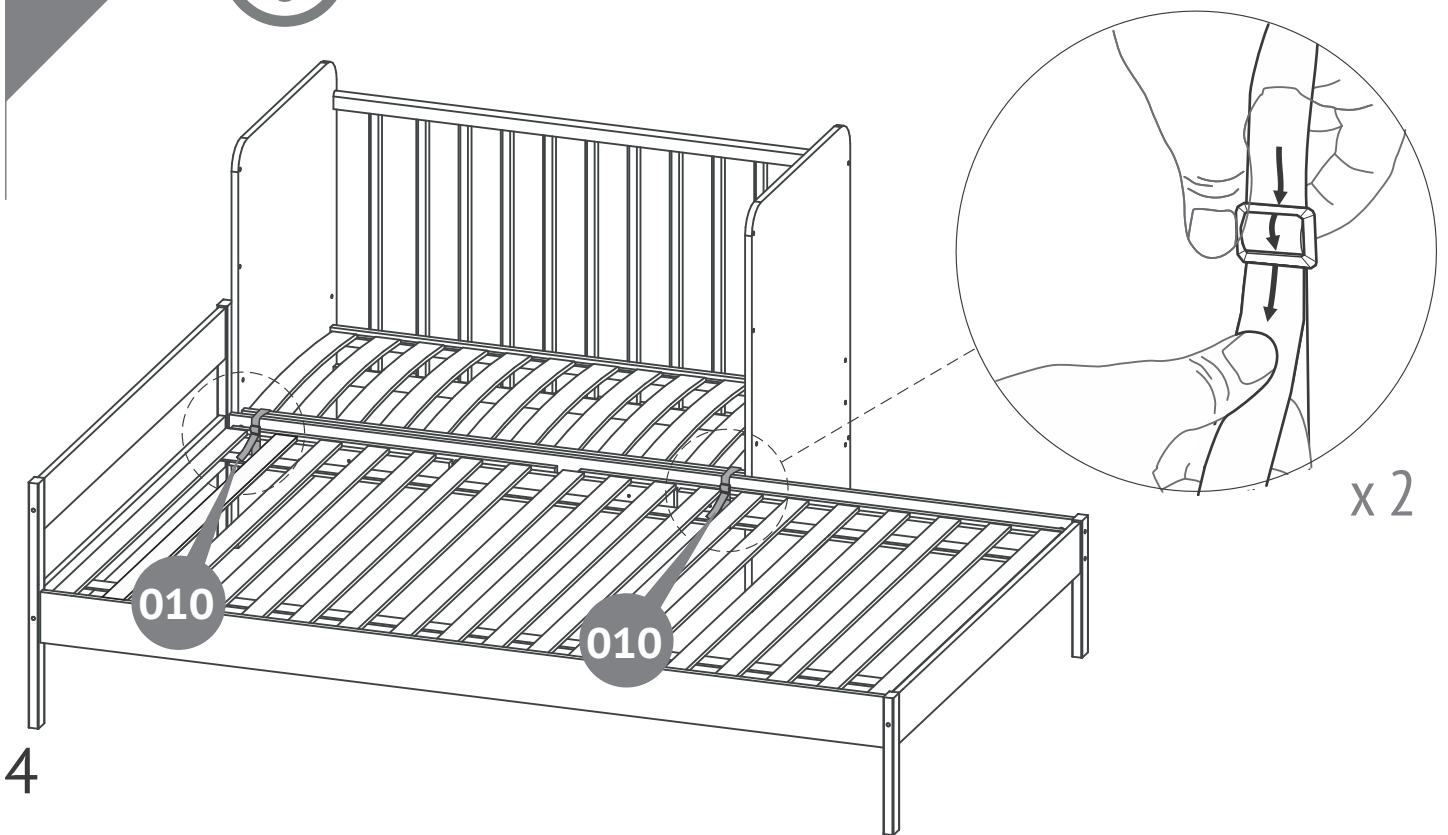
2



3

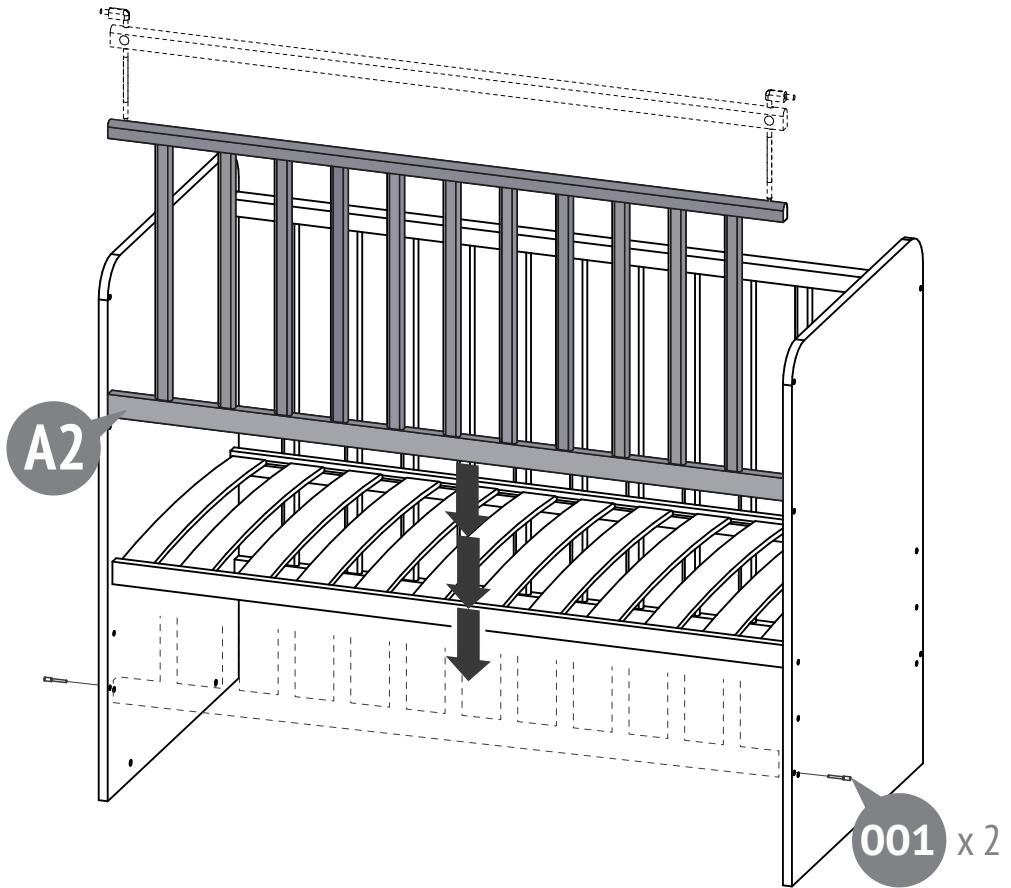


Использование приставной кровати только тогда, когда она установлена на колеса и зафиксирована стопором.

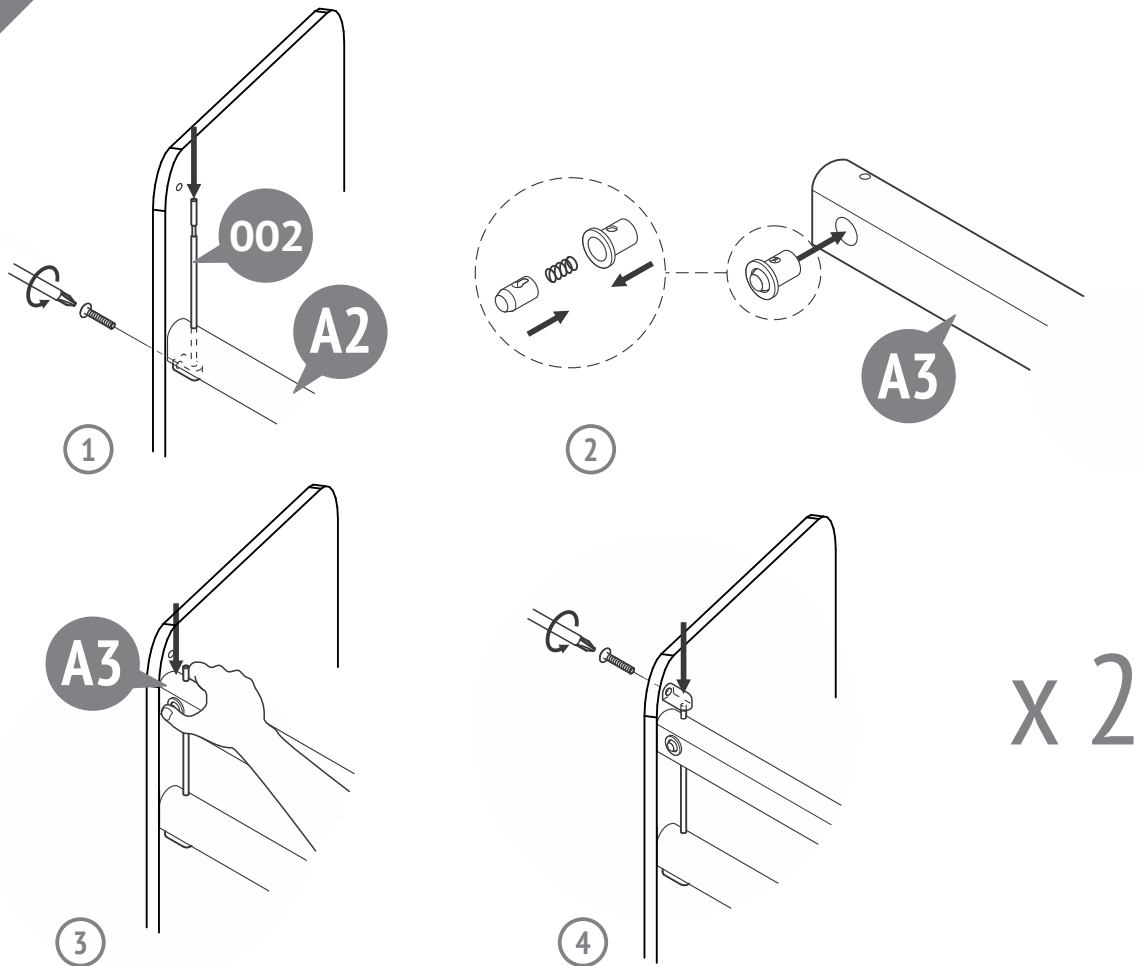


4

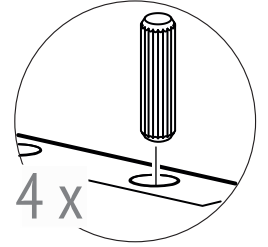
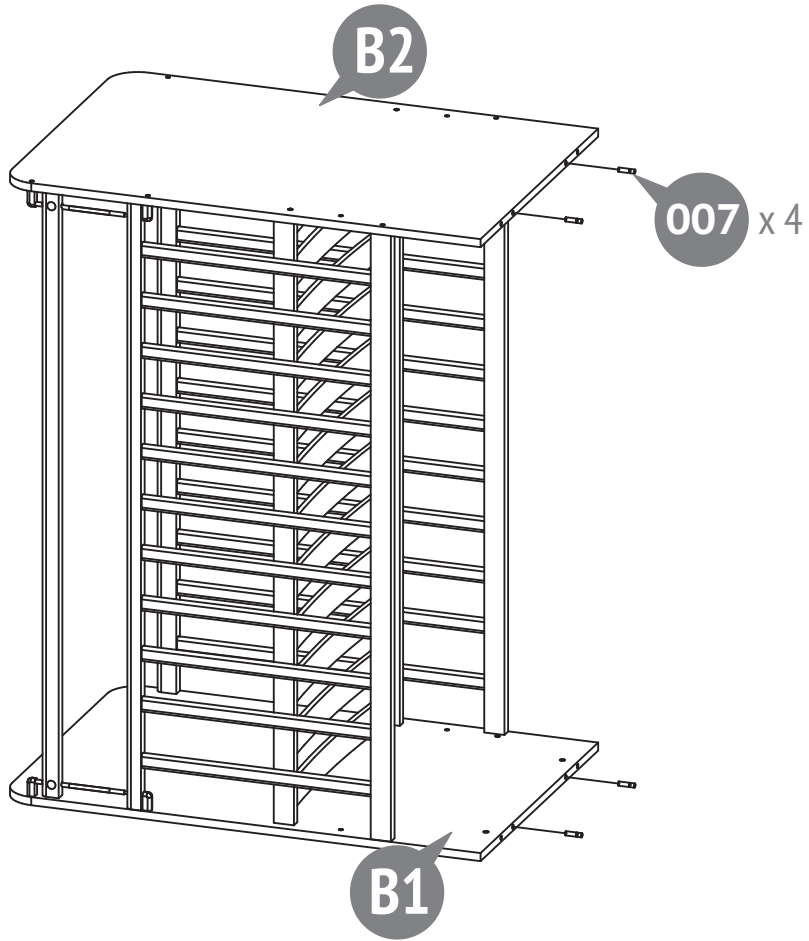
4a



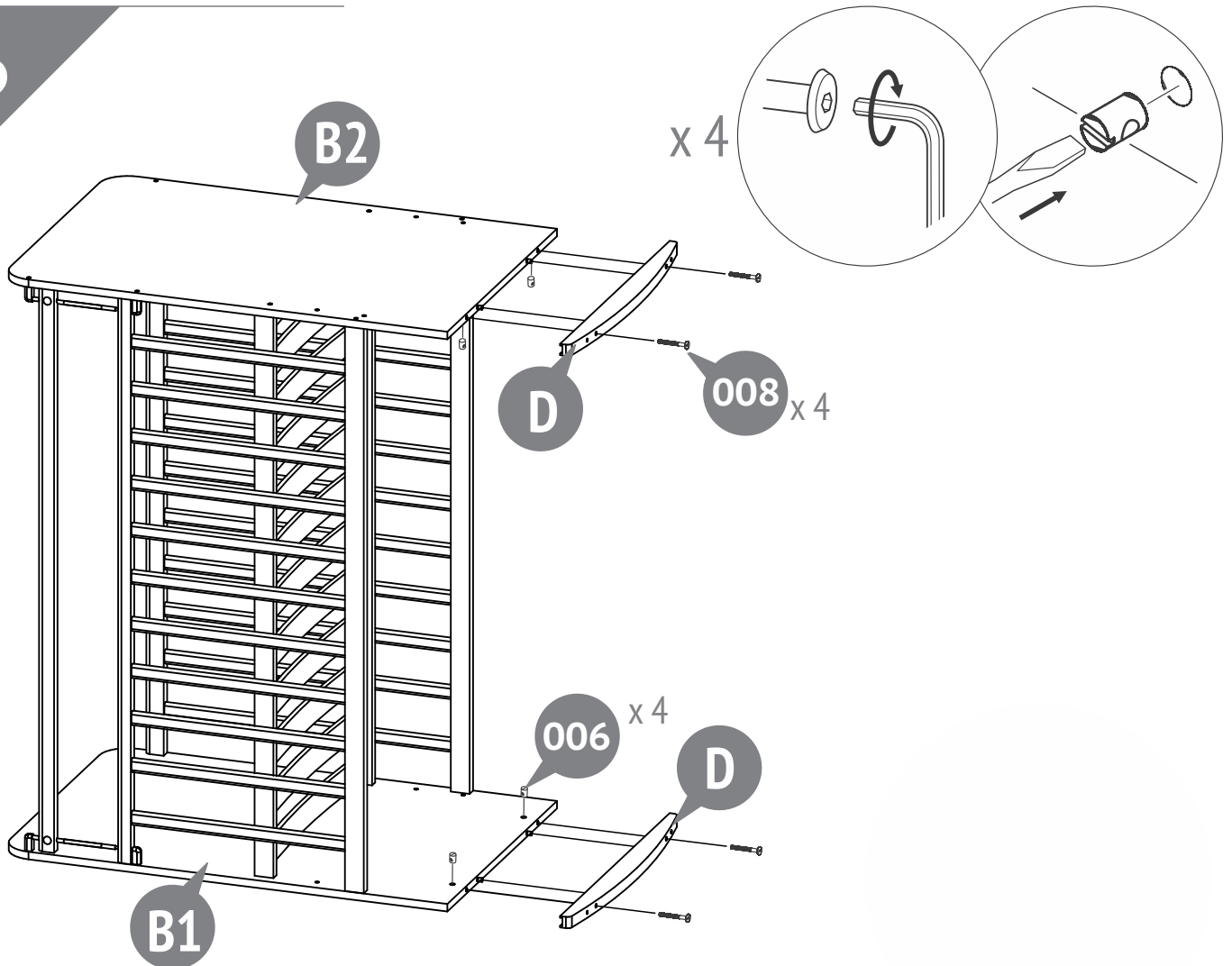
4b



5

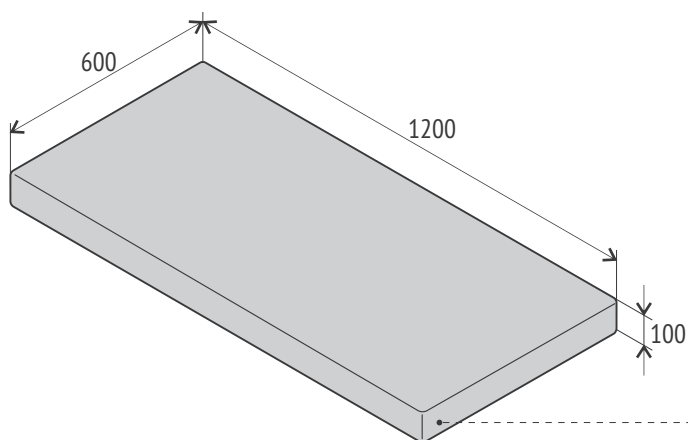
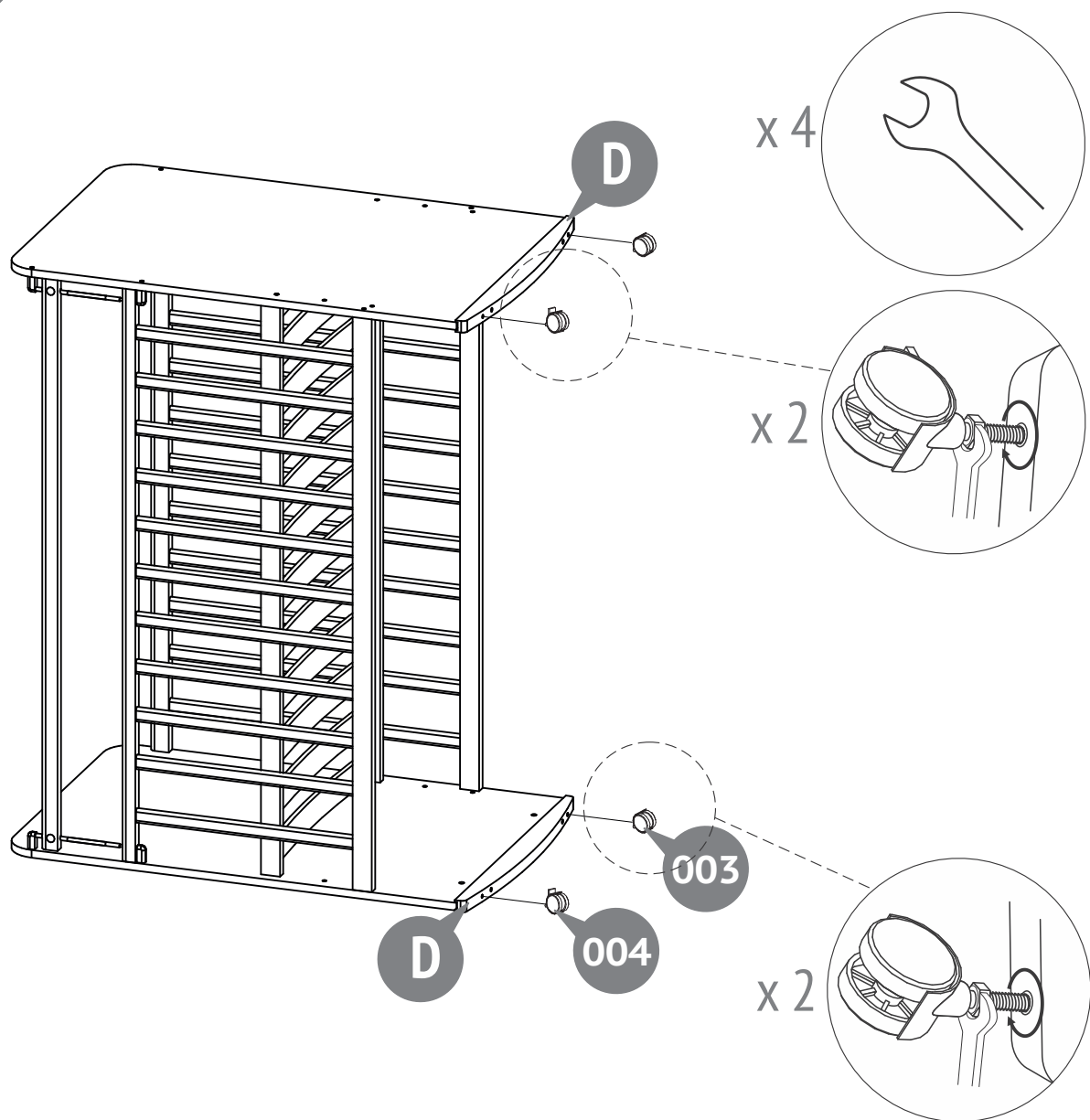


6



6

7



Приобретается отдельно

- Рекомендуемый размер матраса - 1200 x 600 мм.
- Максимальная толщина - 100 мм.
- Не используйте более одного матраса в кровати.

## Требования по технике безопасности, правила хранения и эксплуатации

1. Внимательно ознакомьтесь с требованиями настоящего руководства по эксплуатации.
2. Оберегайте изделие от ударов и механических повреждений.
3. Для исключения травмирования, перед началом эксплуатации убедитесь в правильности и надежности сборки изделия в соответствии с требованиями настоящего руководства.
4. Изделие должно храниться в крытых помещениях при температуре не ниже +2°C и не выше +40°C и относительной влажности воздуха от 45 до 70%.
5. Изделие рекомендуется протирать влажной тканью и затем насухо мягкой чистой тканью.
6. Предупреждение: Не ставьте кровать вблизи открытого огня и других источников сильного тепла, таких как электрические радиаторы, газ и т.п.
7. Внимание: Не используйте кровать, если какая-либо часть поломана, разорвана или утеряна, используйте только те запасные детали, которые утверждены производителем.
8. Предупреждение: Ничего не оставляйте в кровати и не размещайте кровать близко к месту, откуда для ребенка может возникнуть опасность удушья от шнура, жалюзи/шнура штор и т.п.
9. Кровать готова к использованию, только когда блокирующие механизмы закреплены.
10. ВНИМАНИЕ: не оставляйте ребенка без присмотра.
11. Если Вы оставляете ребенка в кровати без присмотра, всегда убедитесь, что боковина закреплена.
12. Все комплектующие должны быть тщательно закреплены, их состояние необходимо регулярно проверять и закреплять дополнительно по мере необходимости.
13. Необходимо регулярно проверять надежность фиксации всех соединительных элементов.
14. Если ребенок уже может самостоятельно выбраться из кровати, необходимо прекратить ее использование.
15. ВАЖНО! ВНИМАТЕЛЬНО СЛЕДУЙТЕ ВСЕМ ЭТАПАМ СБОРКИ ДАННОГО ИЗДЕЛИЯ, УКАЗАННЫМ В ТЕКУЩЕЙ ИНСТРУКЦИИ.
16. СОХРАНЯЙТЕ ЭЛЕМЕНТЫ, КОТОРЫЕ МОГУТ ИДТИ В ДОПОЛНИТЕЛЬНОМ КОЛИЧЕСТВЕ К ДАННОМУ ИЗДЕЛИЮ.

## Гарантия изготовителя

1. Предприятие-изготовитель гарантирует соответствие изделия требованиям нормативных документов при условии соблюдения потребителем правил хранения, транспортирования, эксплуатации и сборки.
2. Срок службы изделия - 3 года.
3. Гарантийный срок эксплуатации изделия - 18 месяцев.
4. В течение гарантийного срока любые дефекты устраняются бесплатно. При обнаружении дефекта Вам необходимо немедленно сообщить об этом производителю. Решение вопроса о ремонте изделия или поставки запасной части остается на усмотрение производителя.
5. Данный продукт не подходит для коммерческого или промышленного использования. Нарушение приводит к сокращению срока гарантии.
6. Гарантия распространяется только на материал или производственный брак. Износ деталей или повреждения, вызванные неправильным использованием, применением силы или вмешательством, которые имели место без предварительной консультации с нашим сервисным отделом, не покрываются гарантийным обслуживанием.
7. Пожалуйста, сохраните оригинальную упаковку на протяжении действия гарантийного срока, чтобы в случае возврата иметь возможность безопасной транспортировки товара. Не отправляйте товар в сервисный отдел без упаковки!

## Свидетельство о приемке

Изделие изготовлено и принято в соответствии с обязательными требованиями стандартов, действующей технической документацией и признано годным для эксплуатации.

Представитель ОТК \_\_\_\_\_

Дата изготовления \_\_\_\_\_

Ремонт, замена деталей и узлов изделия в период гарантийного срока производится по адресу:

**427432, г. Воткинск, ул. Речная 2**  
**СЛУЖБА СЕРВИСА**  
**тел. +7 34145 29821, e-mail: [servicevpk@topol.ru](mailto:servicevpk@topol.ru)**

Дата продажи \_\_\_\_\_

Штамп торгующей организации \_\_\_\_\_

Изготовитель оставляет за собой право на внесение незначительных технических изменений, не отраженных в данном руководстве.

**Произведено:**  
**ОАО "Воткинская промышленная компания",**  
**427432, Россия, г. Воткинск, ул. Декабристов, 91**

**Юридический адрес:**  
**ОАО "Воткинская промышленная компания",**  
**427432, Россия, г. Воткинск, ул. Речная, 2**