



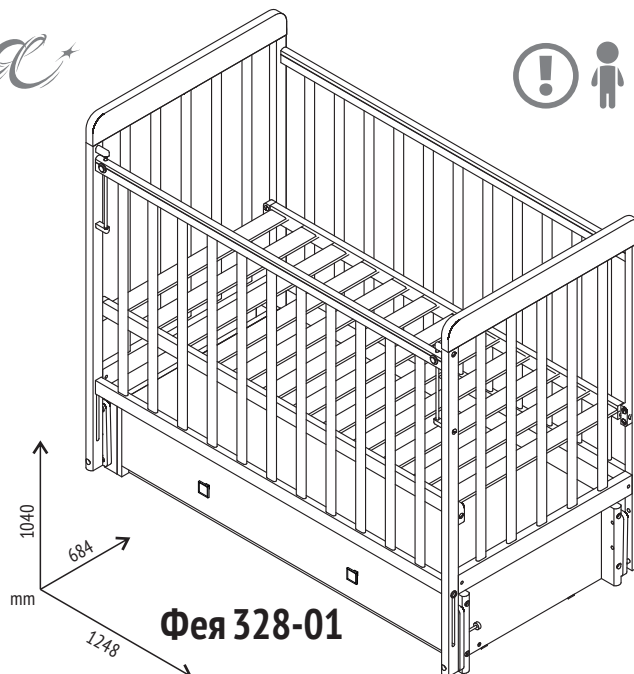
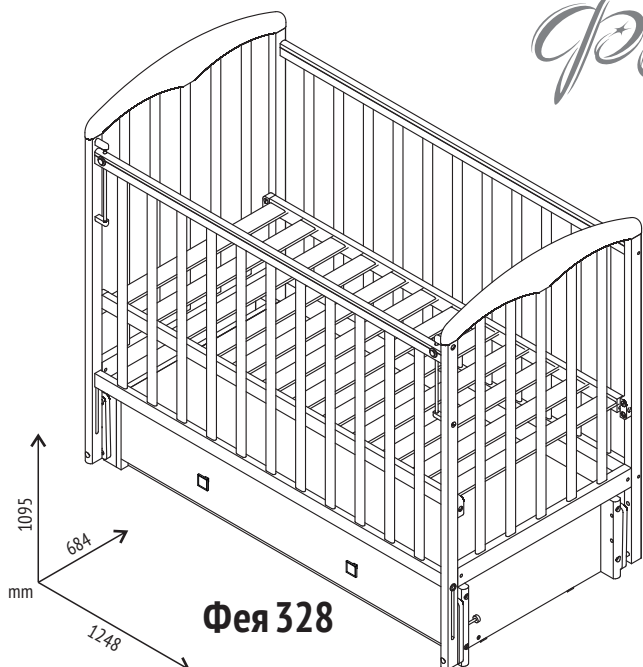
ВАЖНО! СОХРАНИТЕ ДЛЯ ДАЛЬНЕЙШЕГО ИСПОЛЬЗОВАНИЯ. ЧИТАЙТЕ ВНИМАТЕЛЬНО.



topol-td.ru

Кроватка детская

Фея



Требования по технике безопасности, правила хранения и эксплуатации

1. Внимательно ознакомьтесь с требованиями настоящего руководства по эксплуатации.
2. Оберегайте изделие от ударов и механических повреждений.
3. Для исключения травмирования, перед началом эксплуатации убедитесь в правильности и надежности сборки изделия в соответствии с требованиями настоящего руководства.
4. Изделие должно храниться в крытых помещениях при температуре не ниже +2°C и не выше +40°C и относительной влажности воздуха от 45 до 70%.
5. Изделие рекомендуется протирать влажной тканью и затем насухо мягкой чистой тканью.
6. Предупреждение: Не ставьте кровать вблизи источника тепла, окна или другой мебели.
7. Предупреждение: Не ставьте кровать вблизи открытого огня и других источников сильного тепла, таких как электрические радиаторы, газ и т.п.
8. Внимание: Не используйте кроватку, если какая-либо часть поломана, разорвана или утеряна, используйте только те запасные детали, которые утверждены производителем.
9. Предупреждение: Ничего не оставляйте в кроватке и не размещайте кроватку близко к месту, откуда для ребенка может возникнуть опасность удущения от шнура, жалюзи/шнура штор и т.п.
10. Кровать готова к использованию, только когда блокирующие механизмы закреплены.
11. Если Вы оставляете ребенка в кроватке без присмотра, всегда убедитесь, что боковина закреплена.
12. Все комплектующие должны быть тщательно закреплены, их состояние необходимо регулярно проверять и закреплять дополнительно по мере необходимости.

Гарантия изготовителя

1. Предприятие-изготовитель гарантирует соответствие изделия требованиям нормативных документов при условии соблюдения потребителем правил хранения, транспортирования, эксплуатации и сборки.
2. Срок службы изделия 3 года.
3. Гарантийный срок эксплуатации изделия - 18 месяцев.
4. В течение гарантийного срока любые дефекты устраняются бесплатно. При обнаружении дефекта Вам необходимо немедленно сообщить об этом производителю. Решение вопроса о ремонте изделия или поставки запасной части остается на усмотрение производителя.
5. Данный продукт не подходит для коммерческого или промышленного использования. Нарушение приводит к сокращению срока гарантии.
6. Гарантия распространяется только на материал или производственный брак. Износ деталей или повреждения, вызванные неправильным использованием, применением силы или вмешательством, которые имели место без предварительной консультации с нашим сервисным отделом, не покрываются гарантийным обслуживанием.
7. Пожалуйста, сохраните оригинальную упаковку на протяжении действия гарантийного срока, чтобы в случае возврата иметь возможность безопасной транспортировки товара. Не отправляйте товар в сервисный отдел без упаковки!

Свидетельство о приемке

Изделие изготовлено и принято в соответствии с обязательными требованиями стандартов, действующей технической документацией и признано годным для эксплуатации.

Представитель ОТК _____

Дата изготовления _____

Ремонт, замена деталей и узлов изделия в период гарантийного срока производится по адресу:

**427432, г. Воткинск, ул. Речная 2
СЛУЖБА СЕРВИСА
тел. +7 34145 29821, e-mail: servicevpk@topol.ru**

Дата продажи _____

Штамп торгующей организации _____

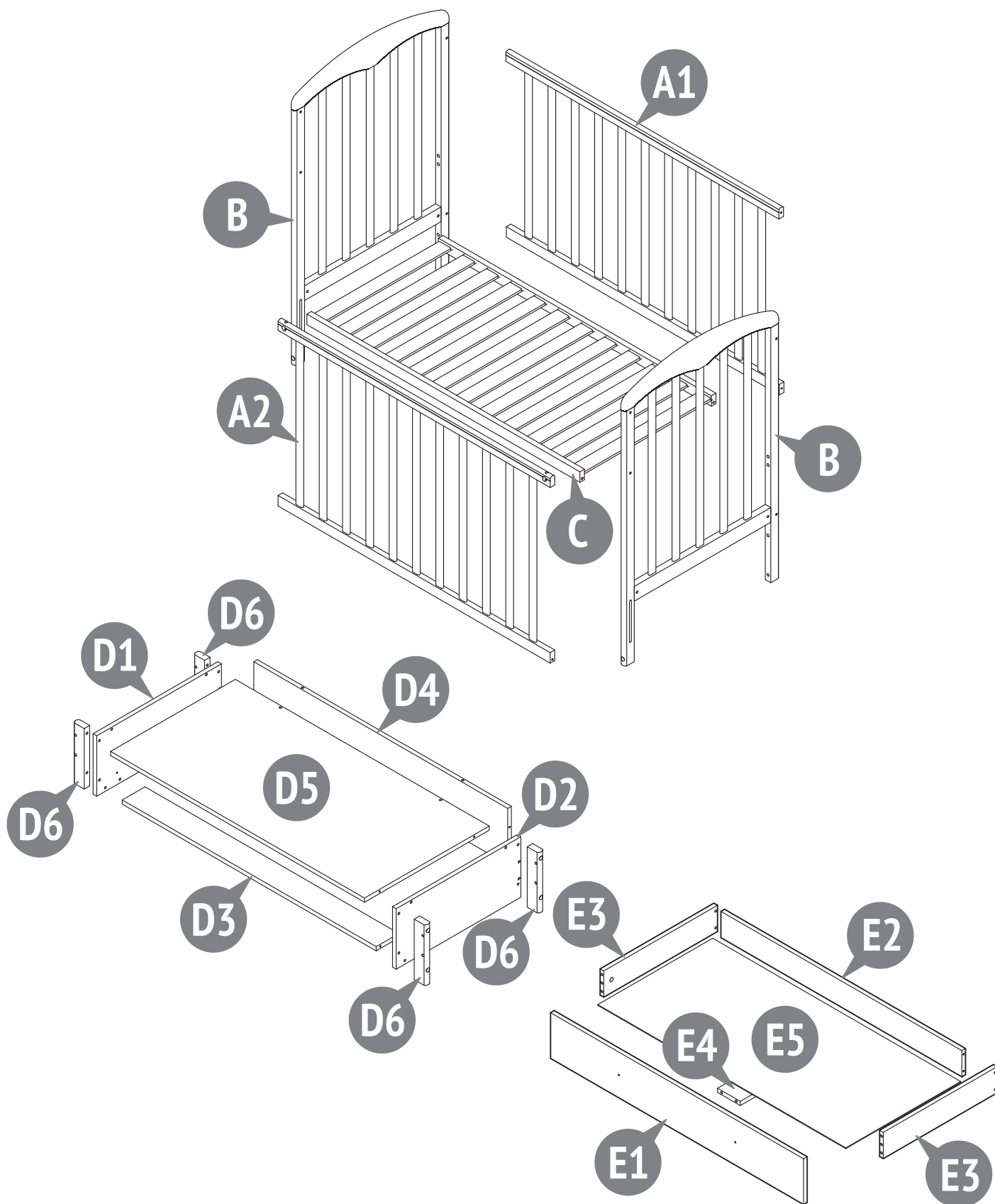
Изготовитель оставляет за собой право на внесение незначительных технических изменений, не отраженных в данном руководстве.

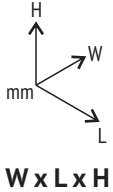
Произведено:

**ОАО "Воткинская промышленная компания"
427432, Россия, г. Воткинск, ул. Речная, 2**

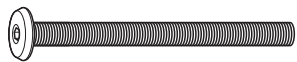
Юридический адрес:

**ОАО "Воткинская промышленная компания",
427432, Россия, г. Воткинск, ул. Речная, 2**



Номер на рисунке  W x L x H	Количество деталей в изделии	Наименование деталей	Укладка
			Место
			1
A1 20x1200x708	1	Боковое ограждение заднее	●
A2 20x1196x708	1	Боковое ограждение переднее	●
B 24x680x1080	2	Спинка кровати	●
C 40x1200x595	1	Дно кровати	●
D1 16x548x230	1	Боковина каркаса левая	●
D2 16x548x230	1	Боковина каркаса правая	●
D3 16x1116x100	1	Брусок соединительный	●
D4 16x1116x213	1	Задняя стенка каркаса	●
D5 16x1116x546	1	Колпак	●
D6 24x50x230	4	Установочная планка	●
E1 16x1112x192	1	Фасад ящика	●
E2 16x1059x100	1	Задняя стенка ящика	●
E3 16x500x100	2	Боковая стенка ящика	●
E4 16x500x100	1	Брусок	●
E5 3x1087x505	1	Дно ящика	●
	1	Комплект фурнитуры	●

001



M6x70

4x

Винт

002



7x50

20x

Винт-конфирмат

003



4x30

2x

Шуруп

004



M6x60

4x

Винт

005



M6,3x13

4x

Винт

006



3,5x16

6x

Шуруп

007

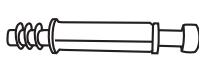


M6x50

12x

Винт

008



2x

Шток эксцентрика

009



2x

Эксцентрик

010



M6x45

4x

Винт

011

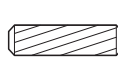


M6

4x

Гайка-бочонок

012



8x30

8x

Шкант

013

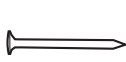


M6x35

6x

Винт

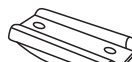
014



20x

Гвоздь

015



4x

Подпятник

016

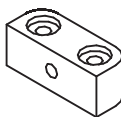


M6x30

12x

Винт

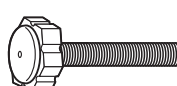
017



4x

Держатель дна

018



M6x40

2x

Винт стопорный

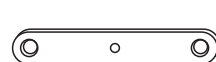
019



4x

Шайба

020



4x

Планка механизма «маятник»

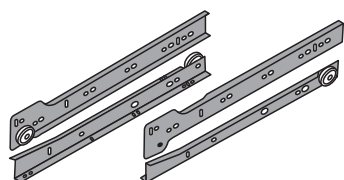
021



8x

Втулка

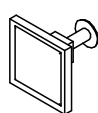
022



1x

Направляющие ящика

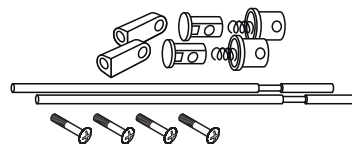
023



2x

Ручка-кнопка

024



1x

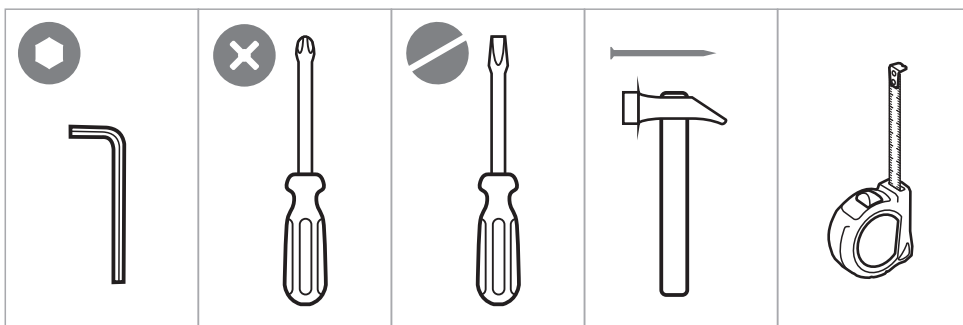
Механизм подъема и опускания передней стенки

025

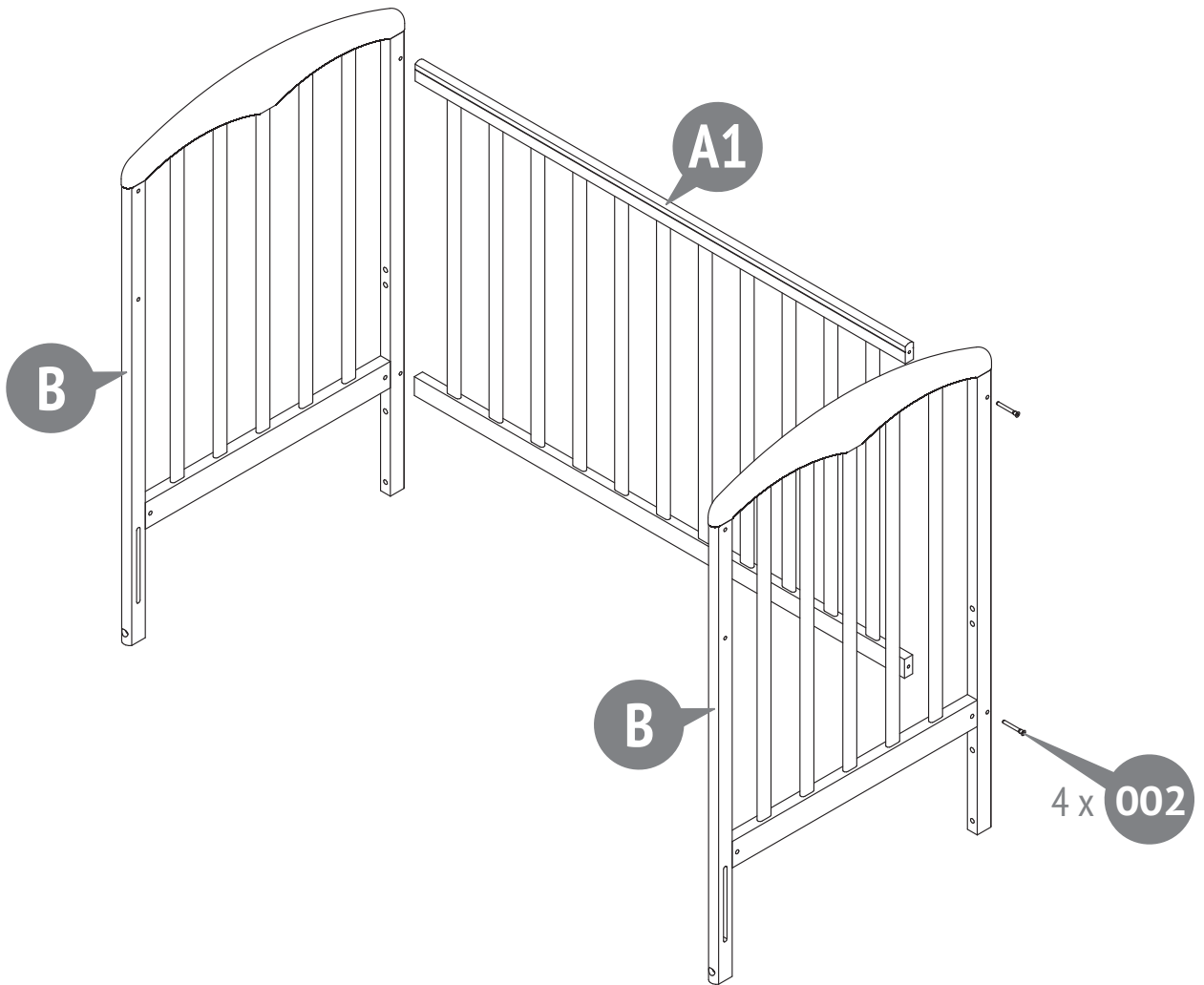
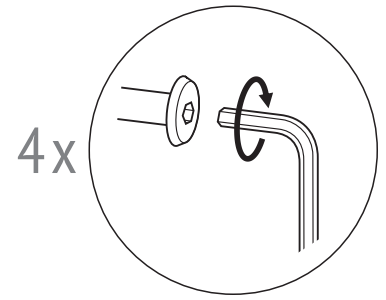


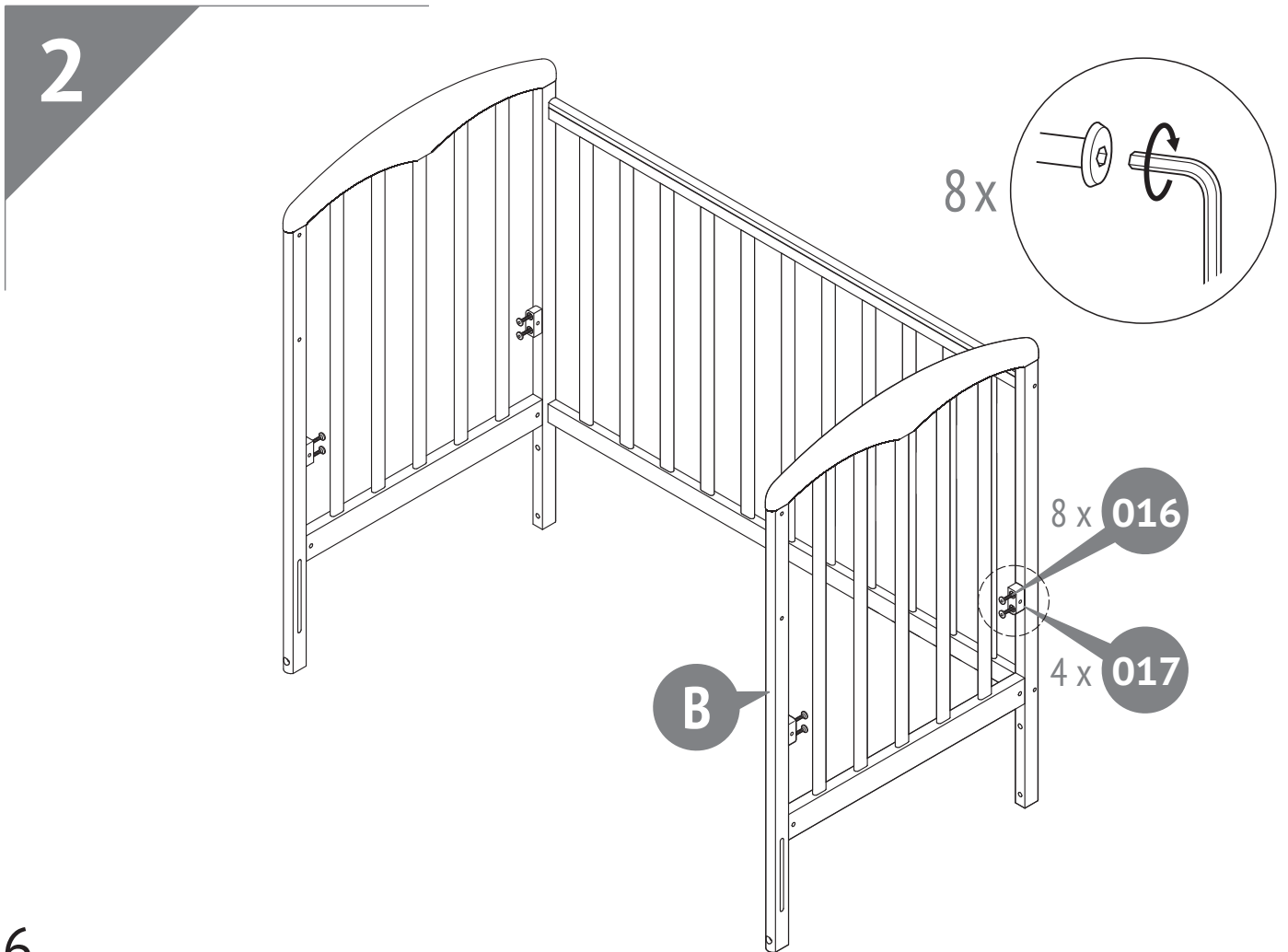
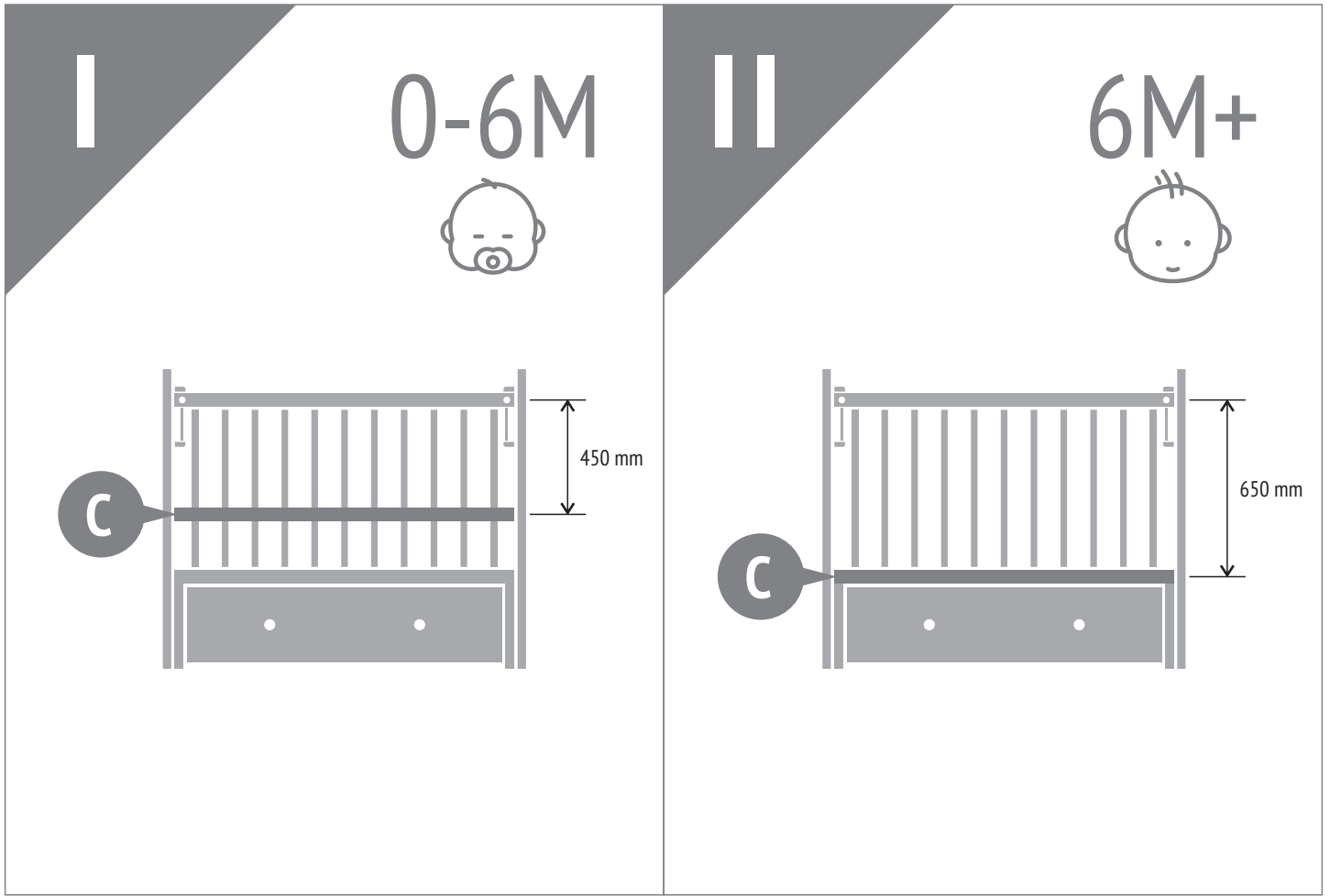
16x

Заглушки под конфирмат

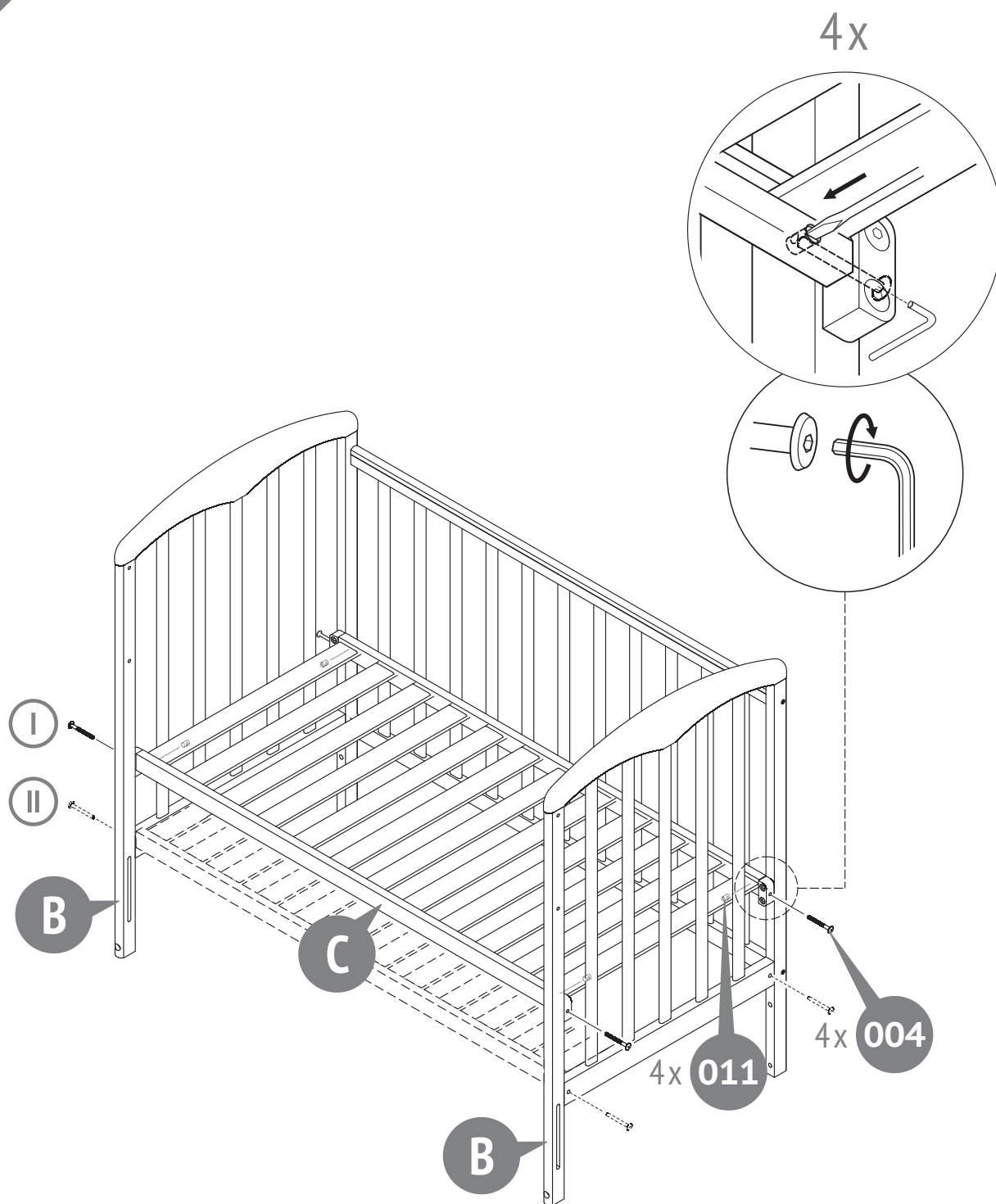


1

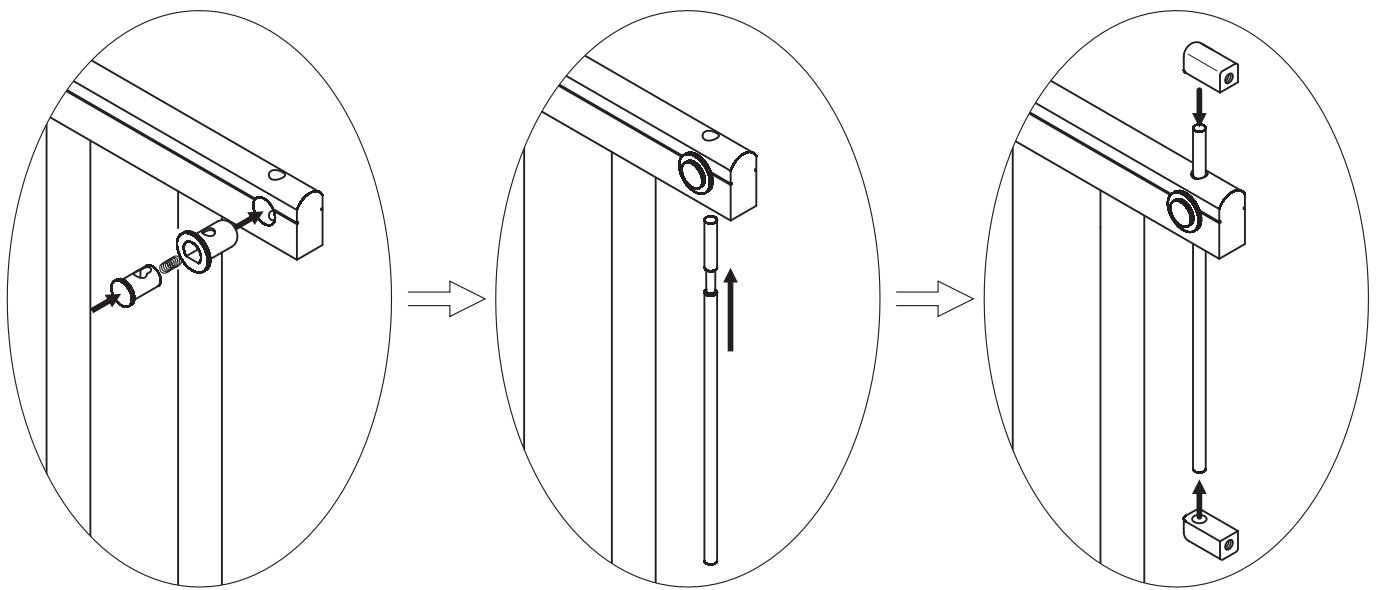
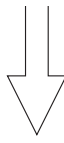
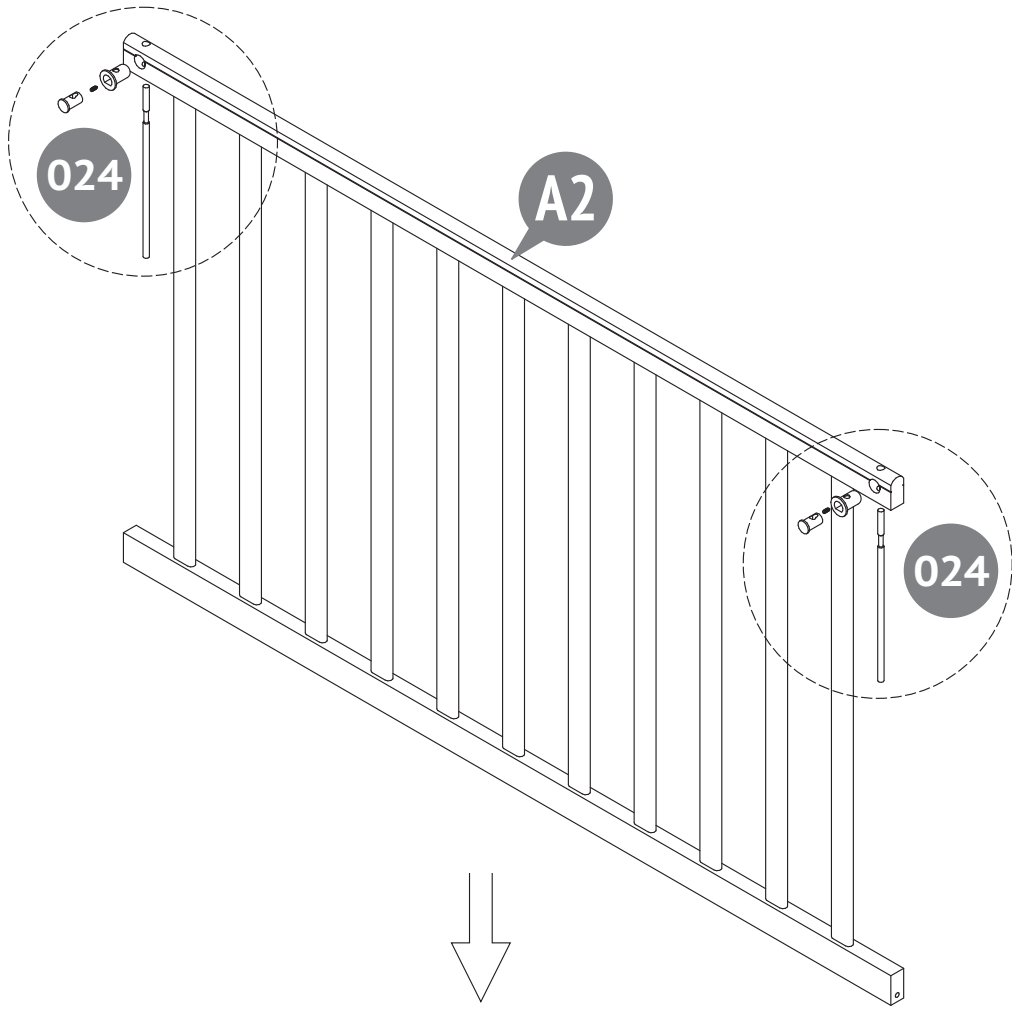




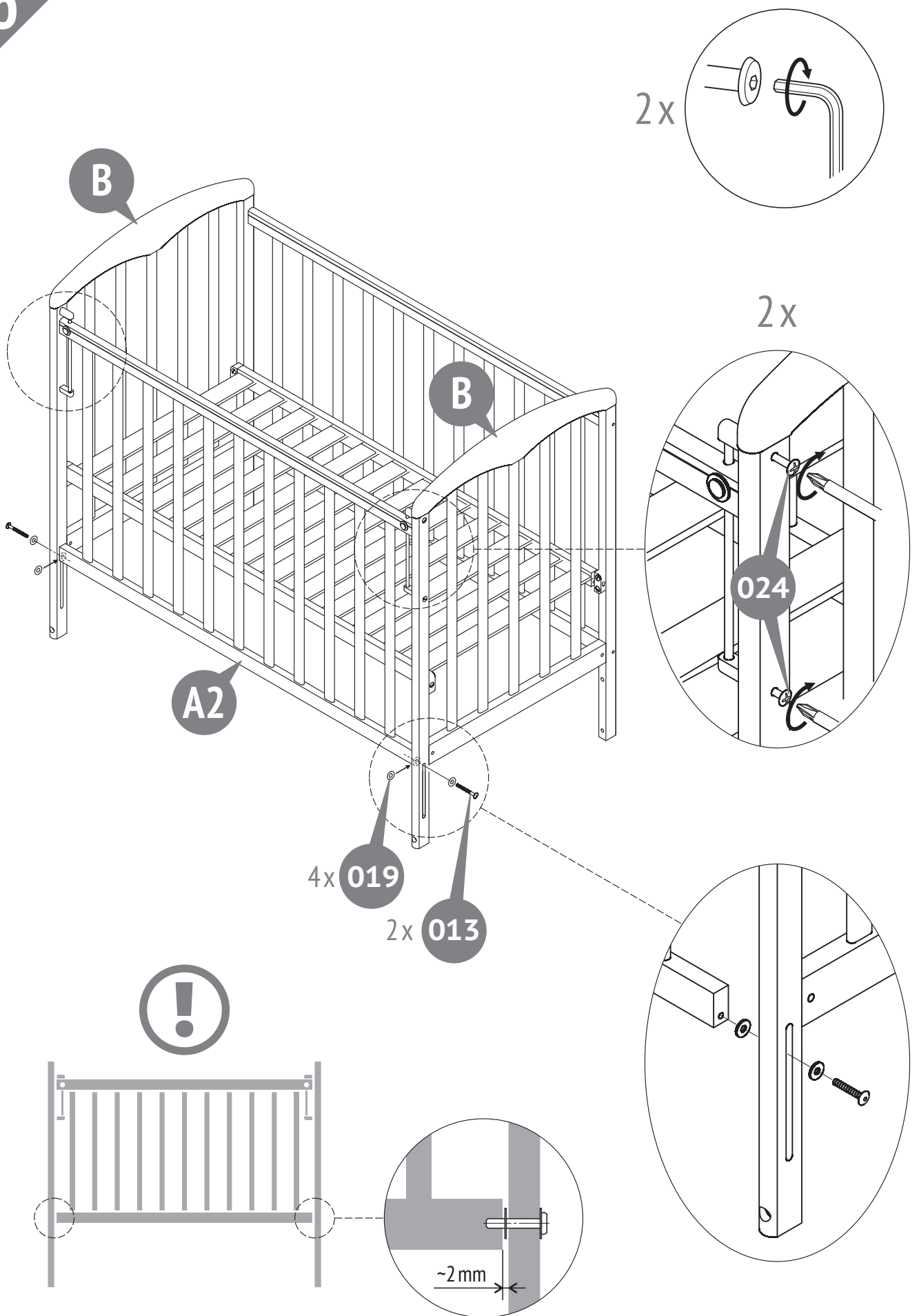
3



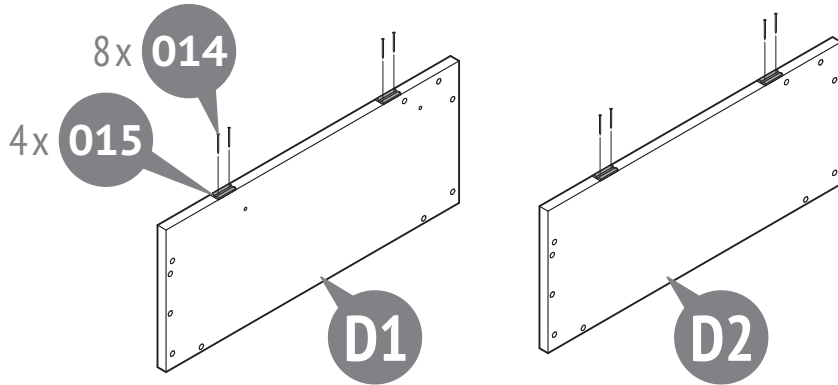
4a



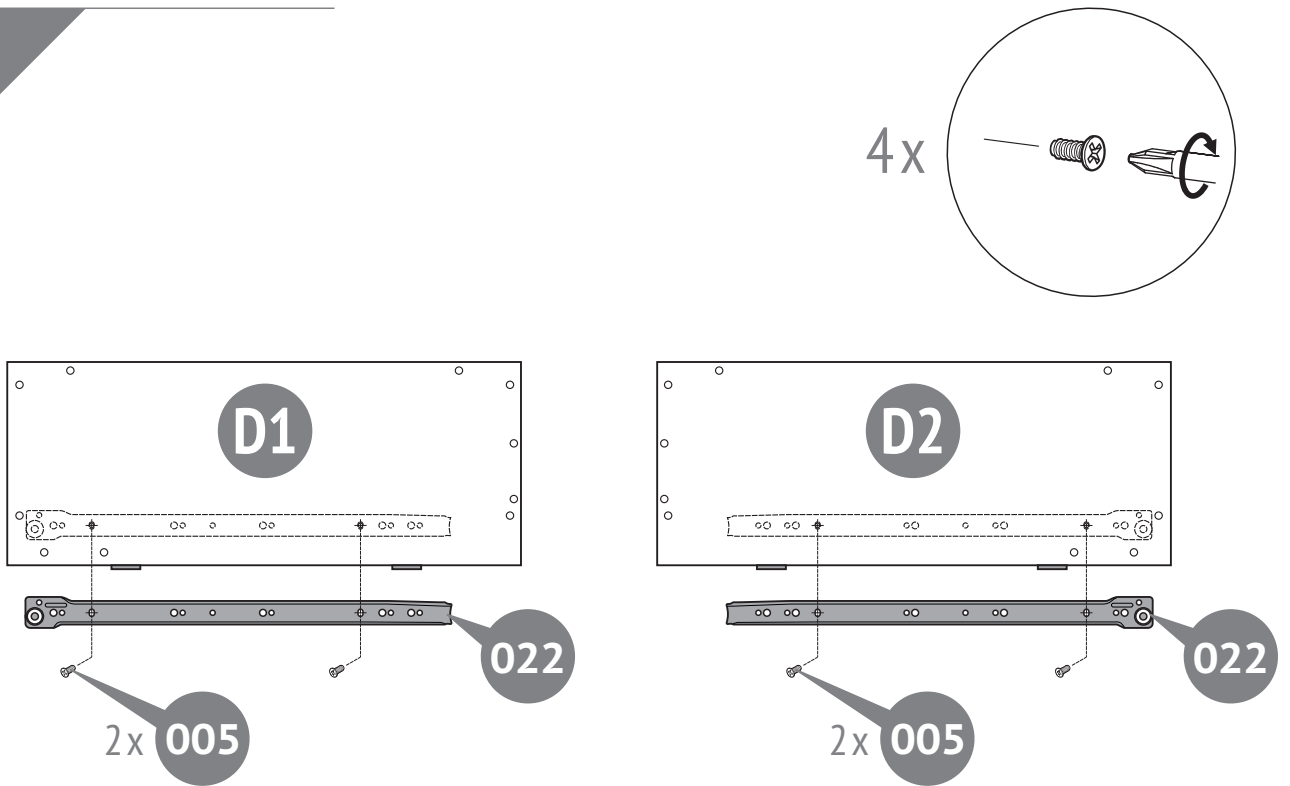
4b



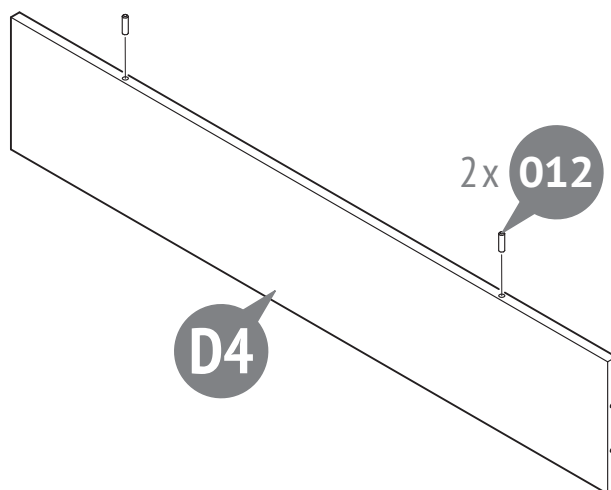
5



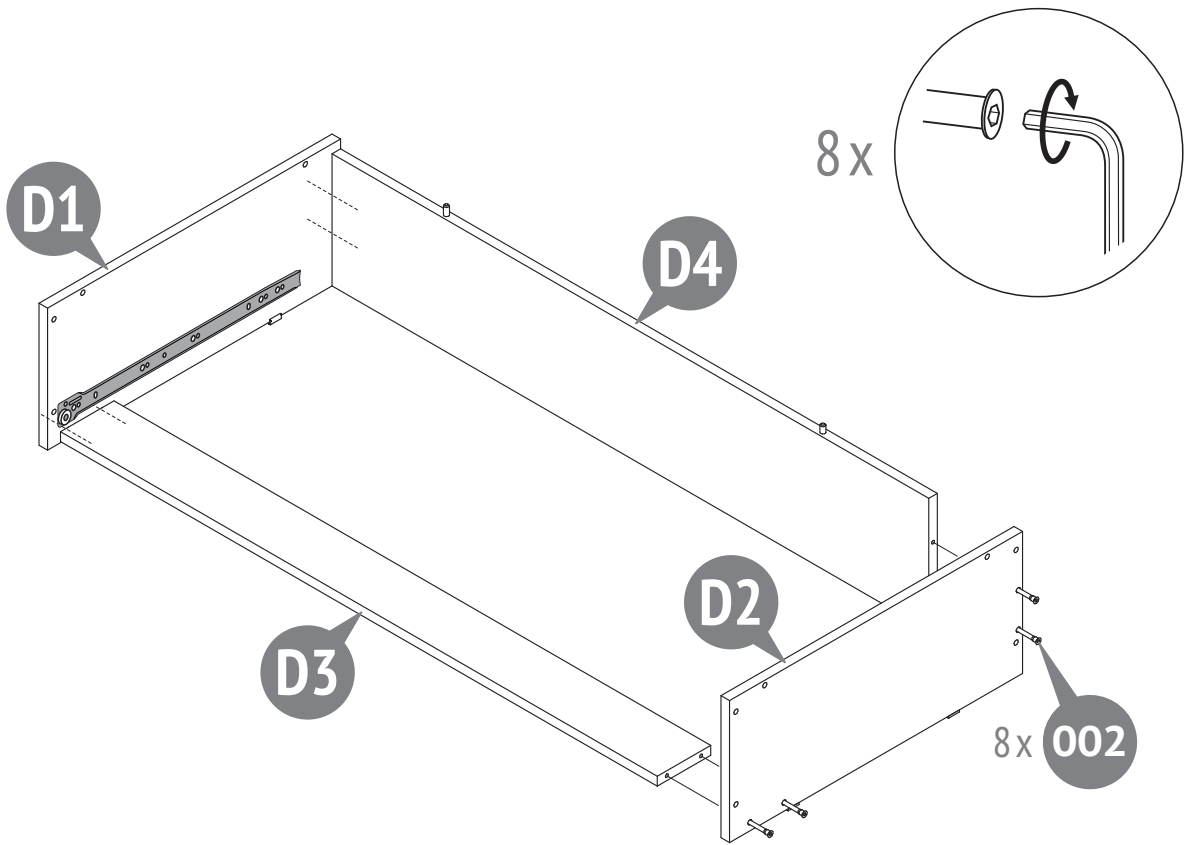
6



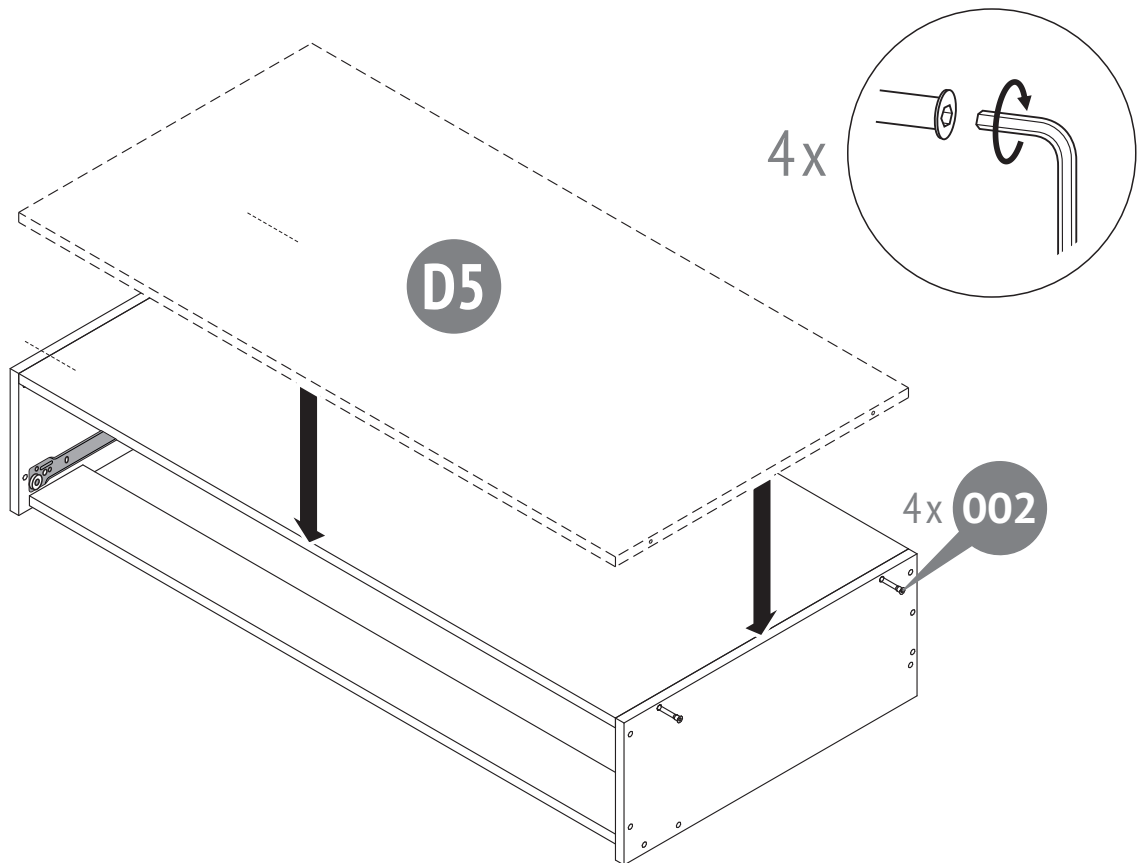
7



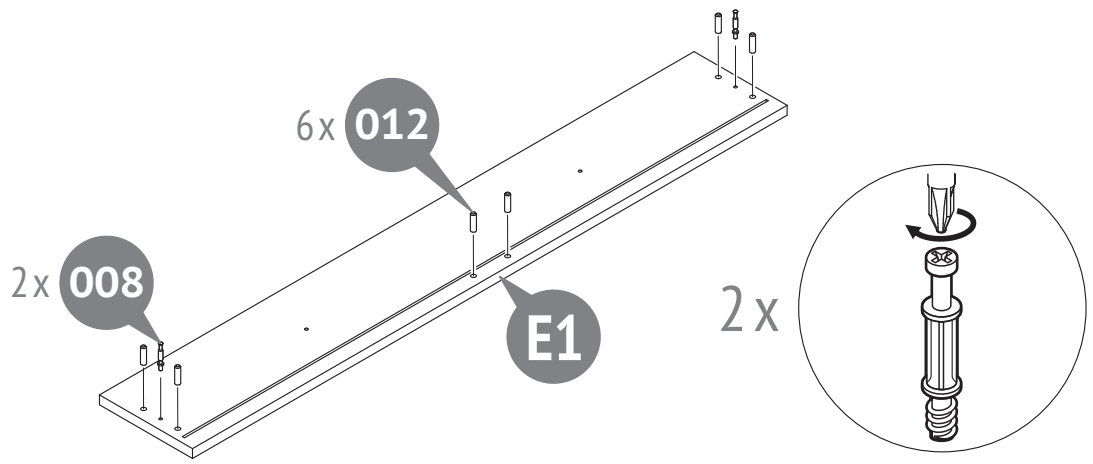
8



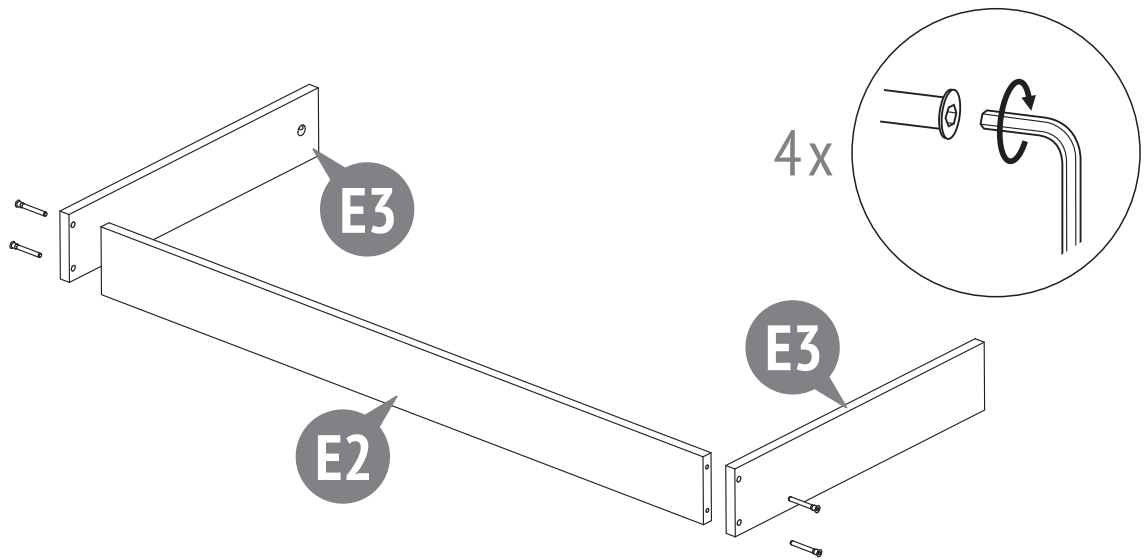
9



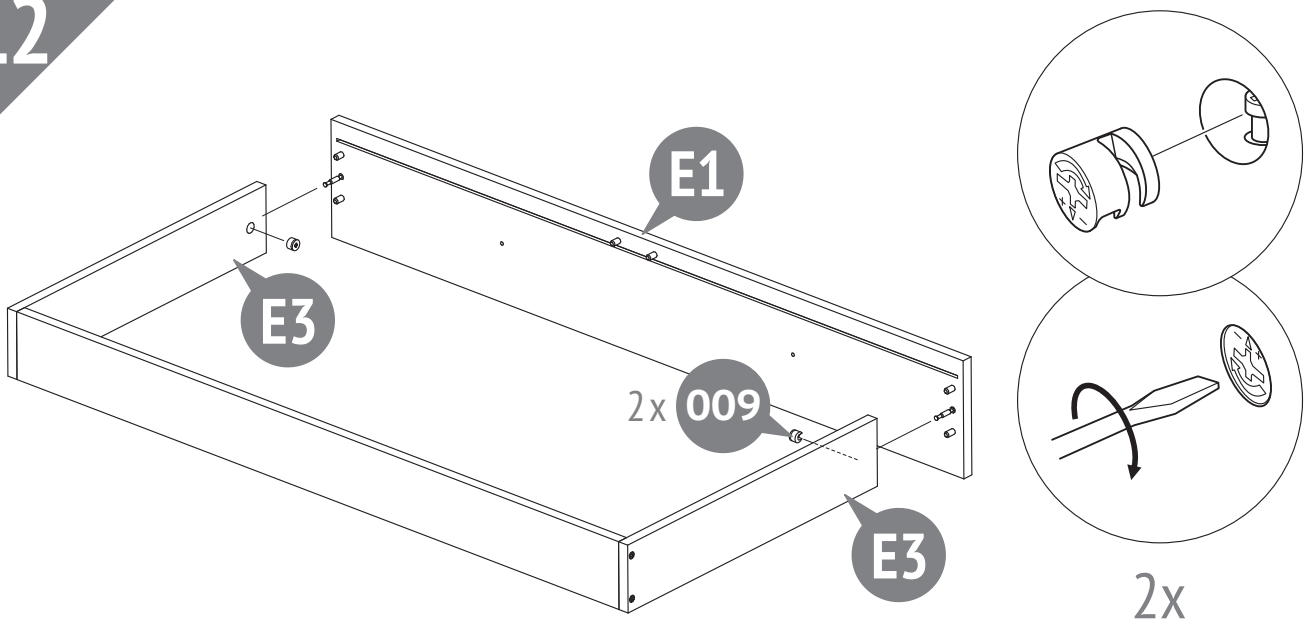
10



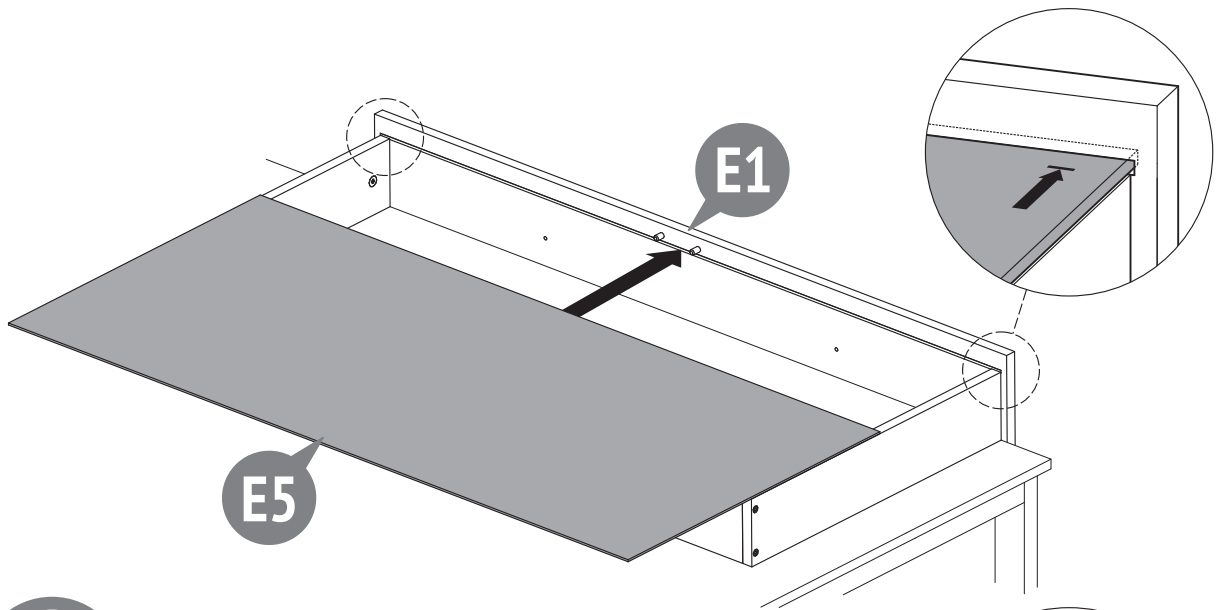
11



12



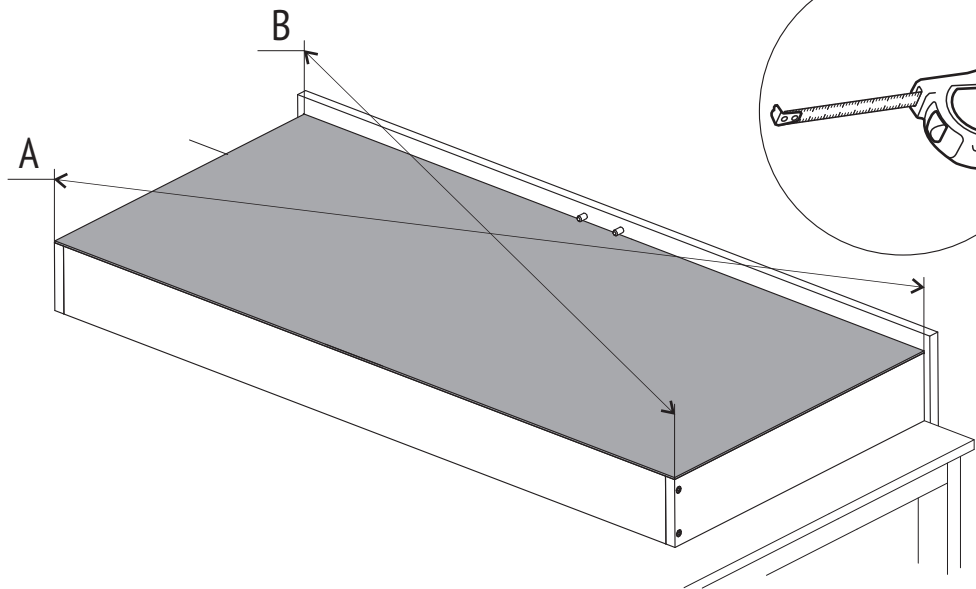
13



A = B

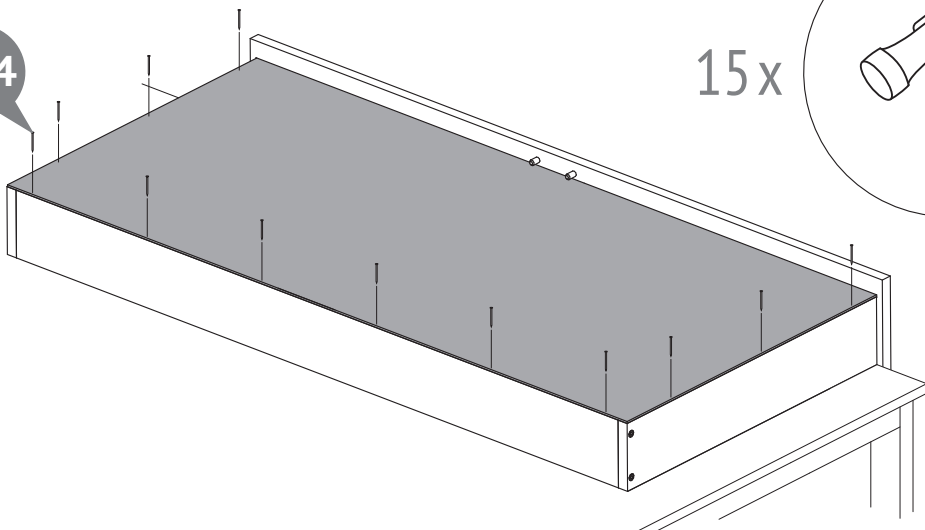


A ≠ B



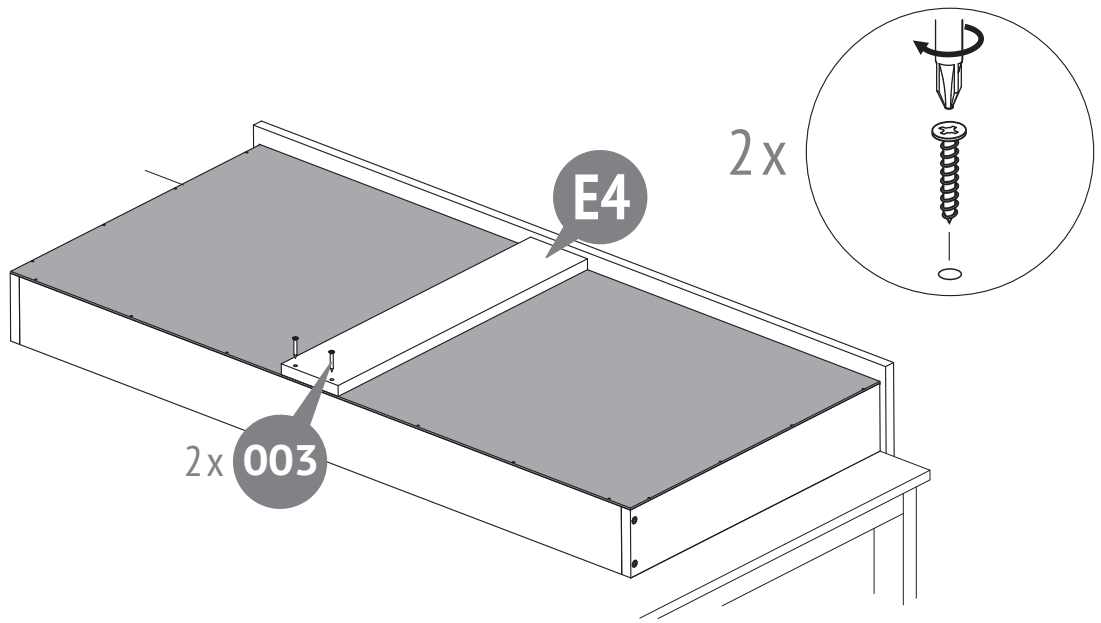
14

12x 014

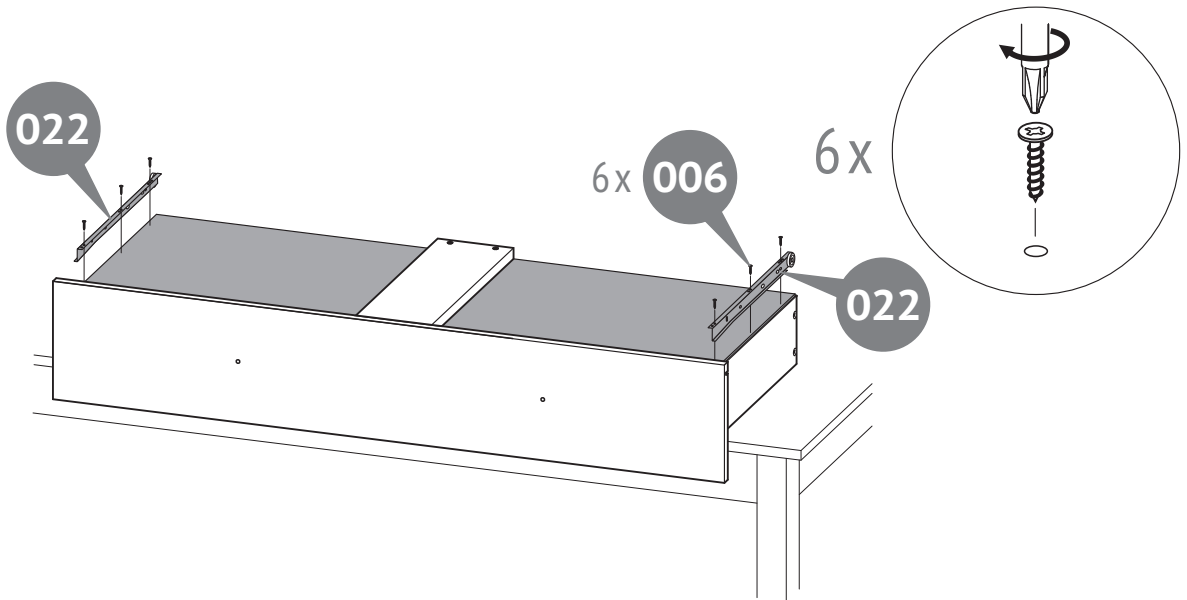


15x

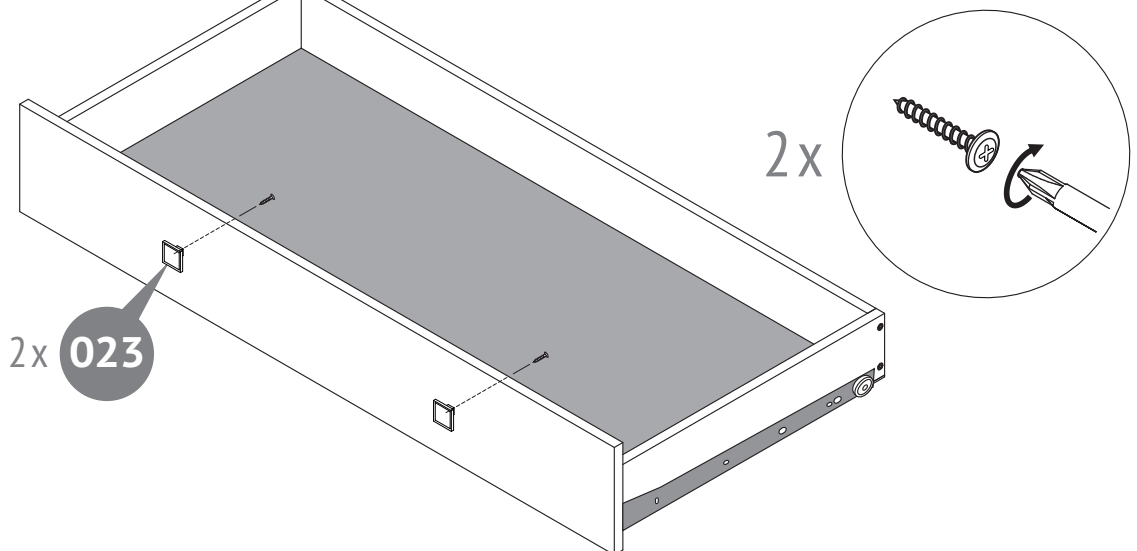
15

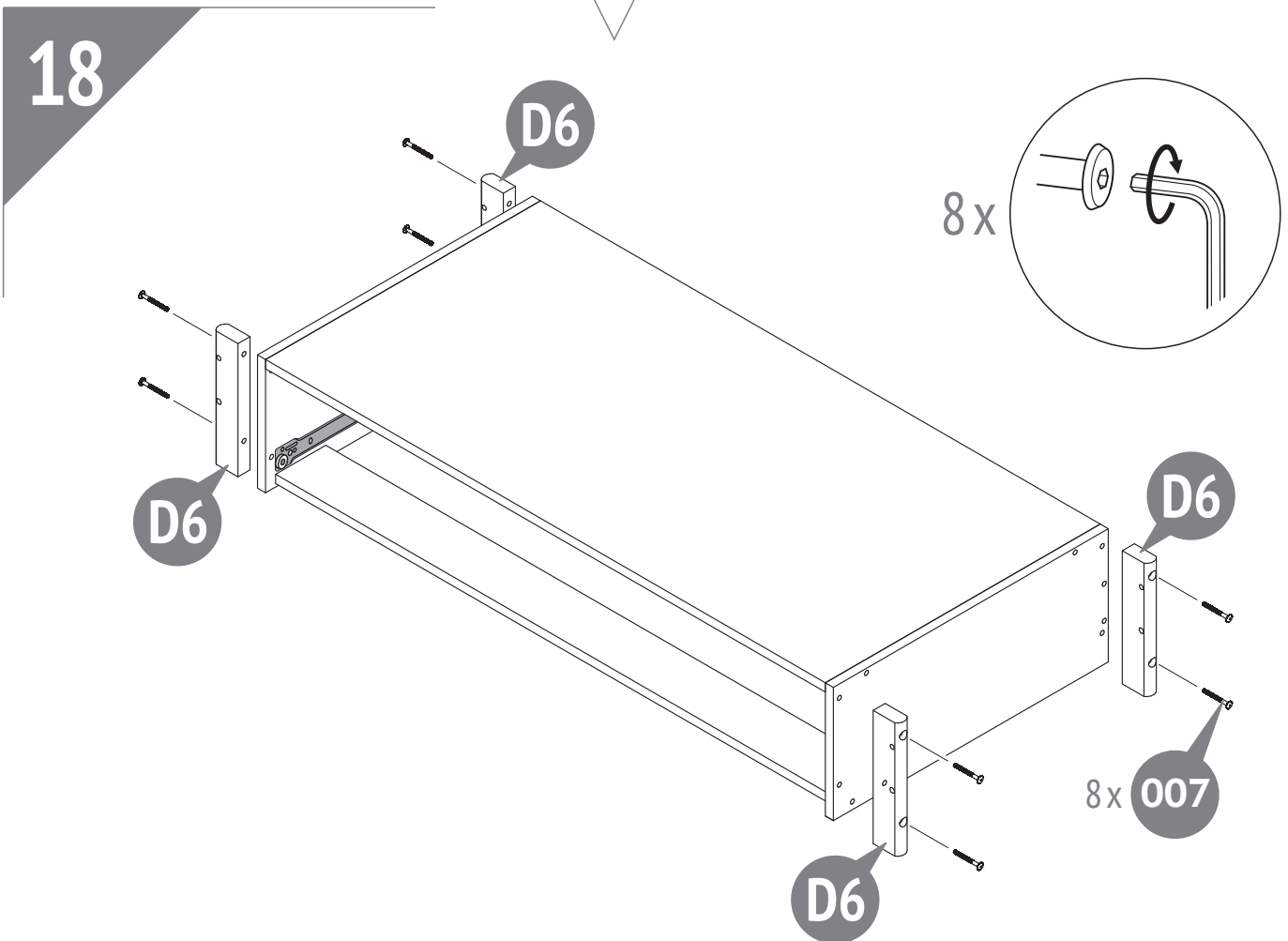
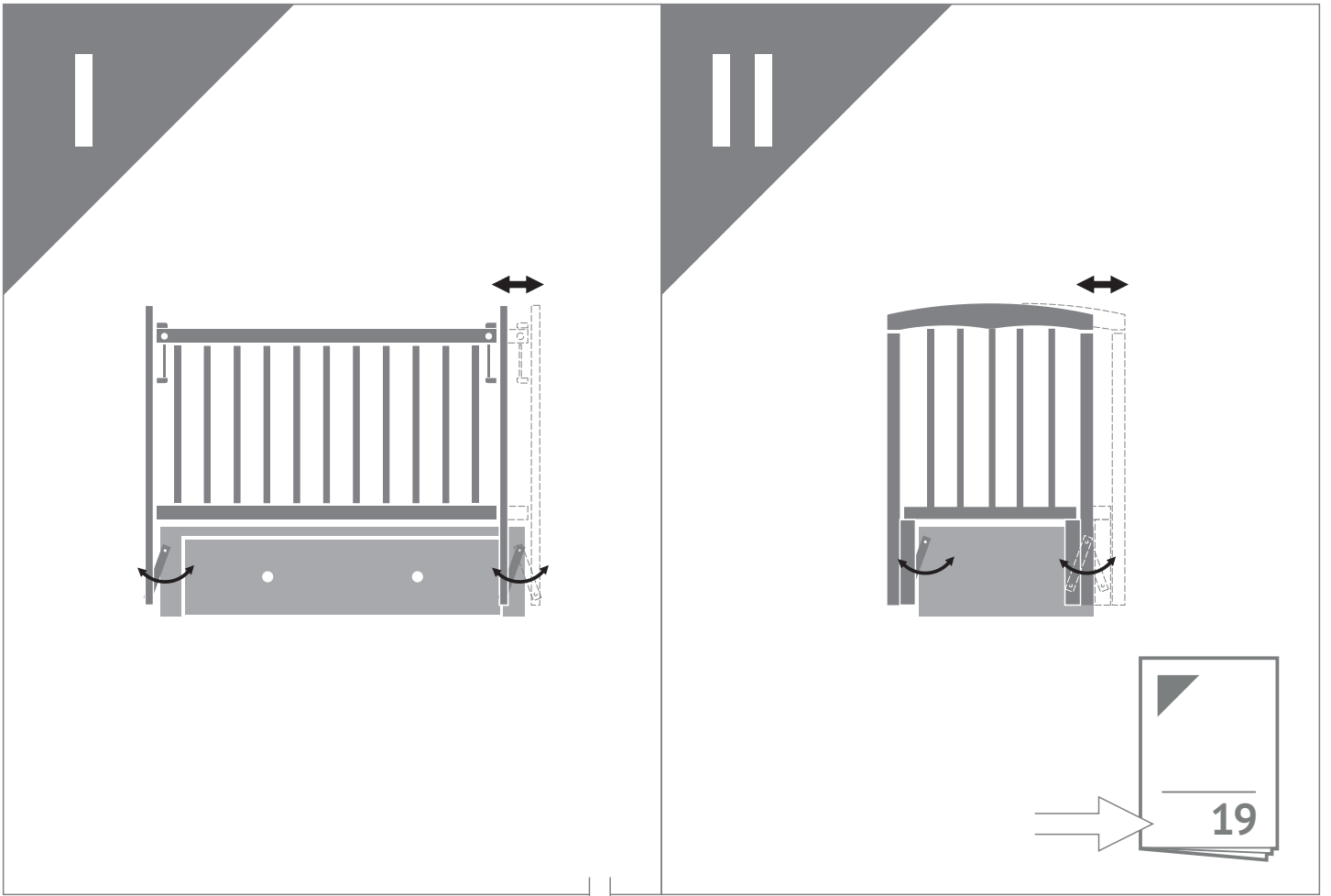


16

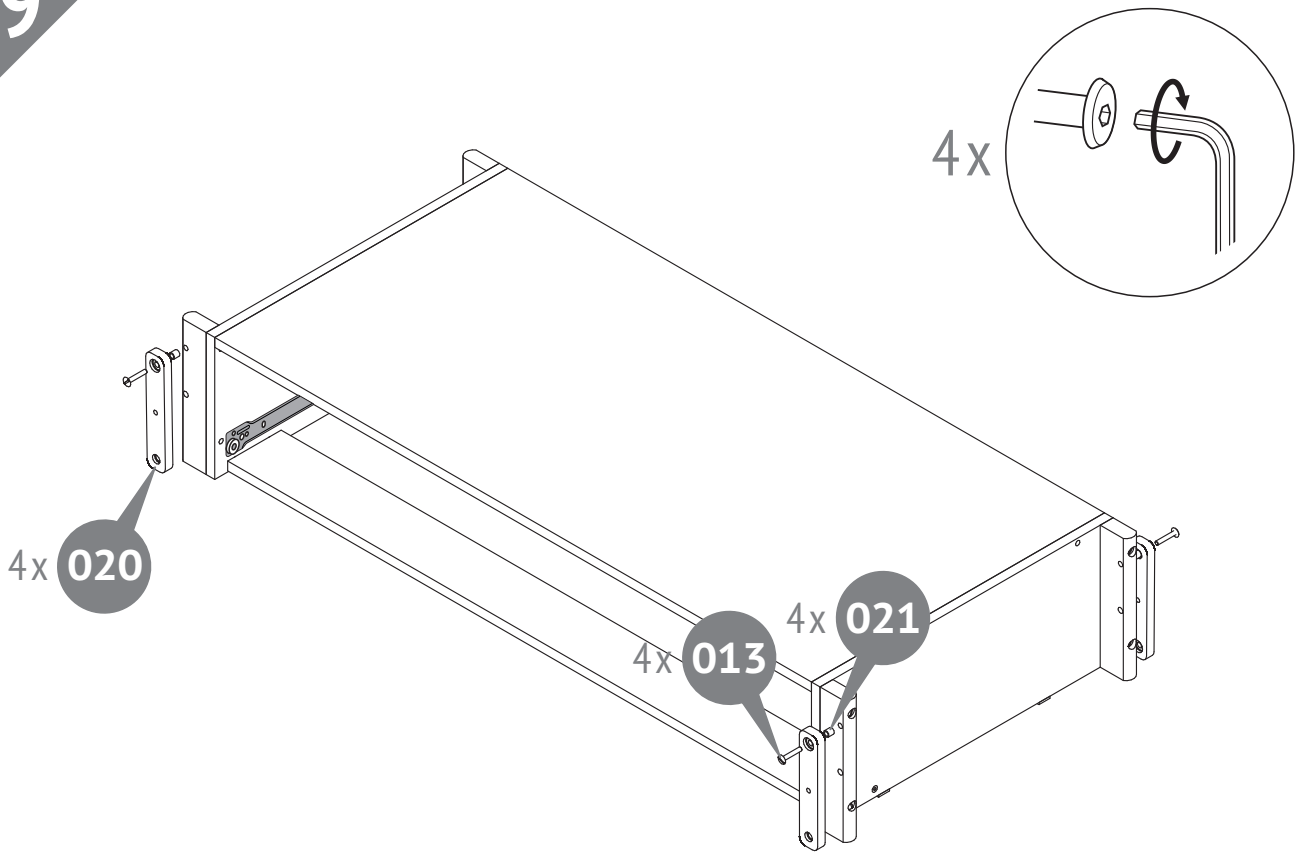


17

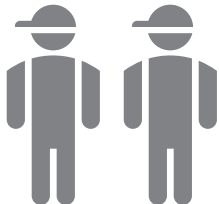
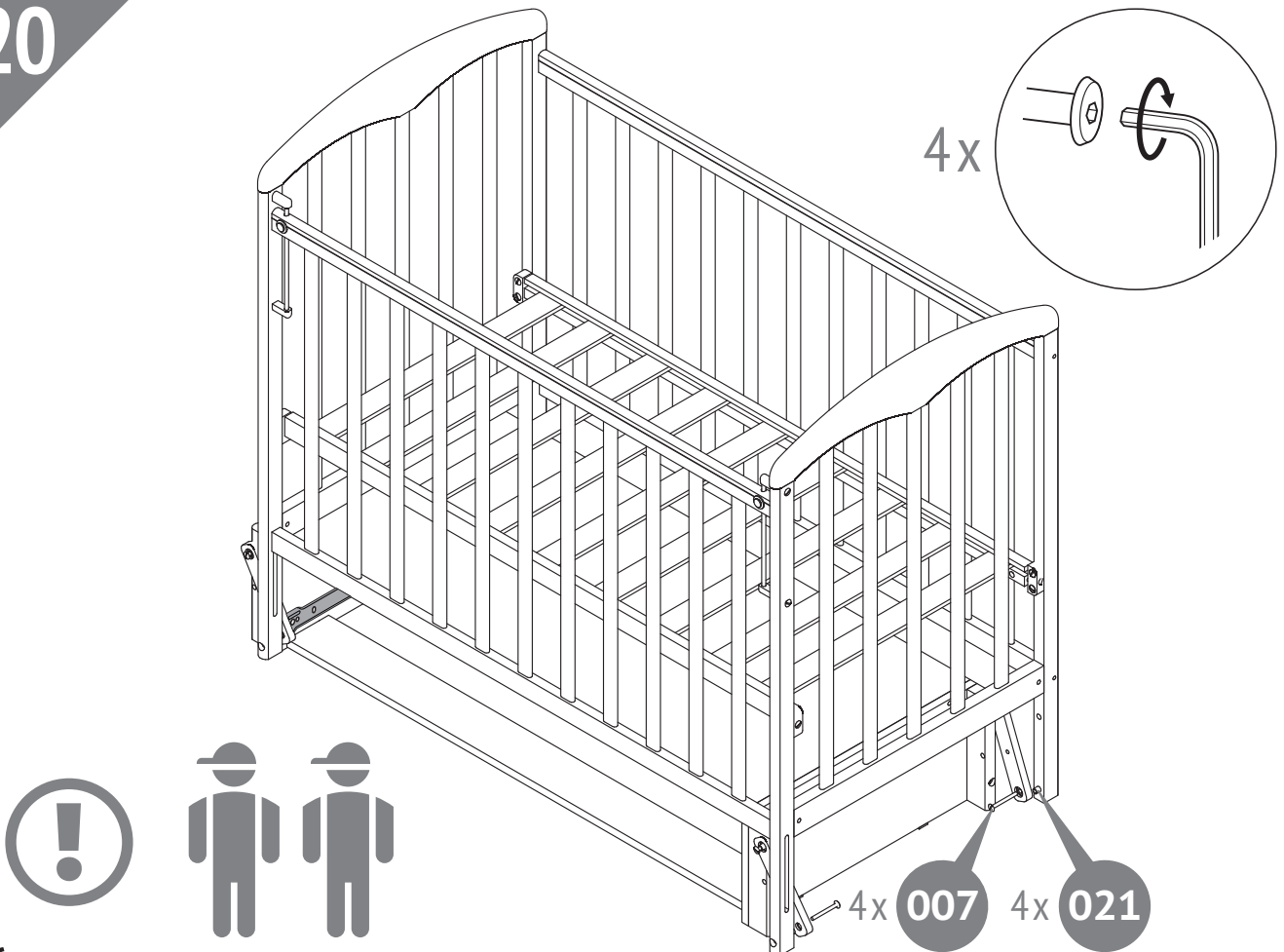




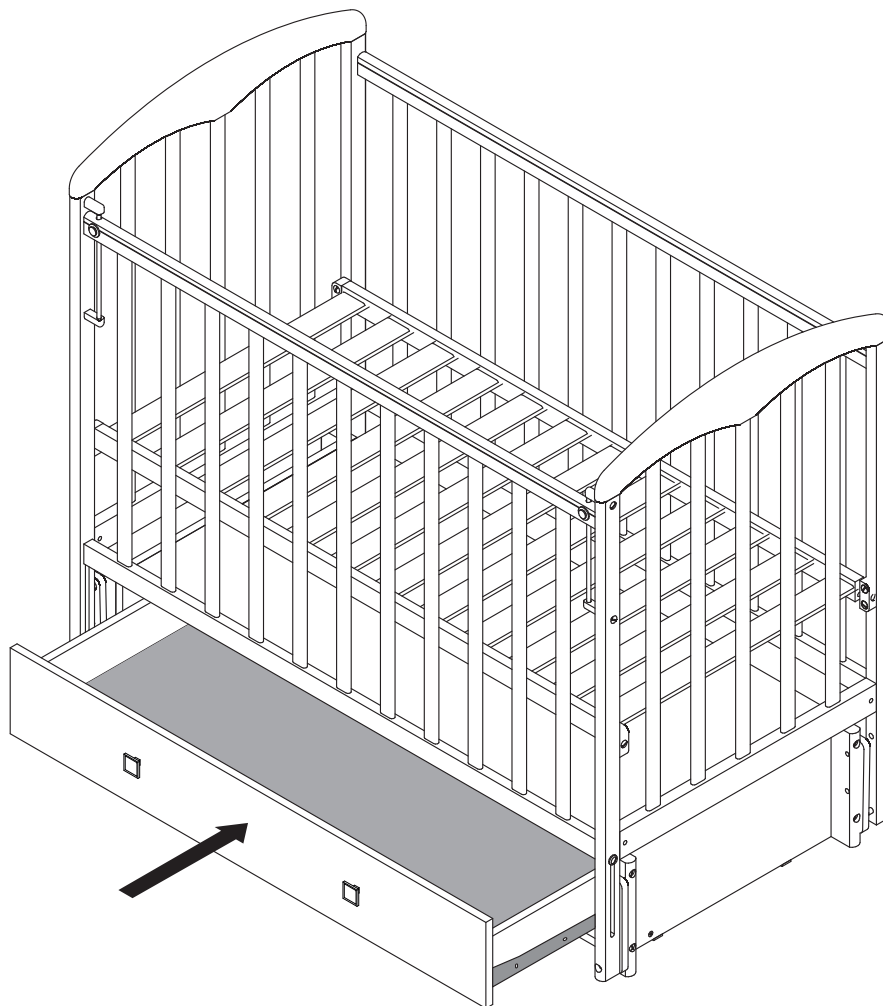
19



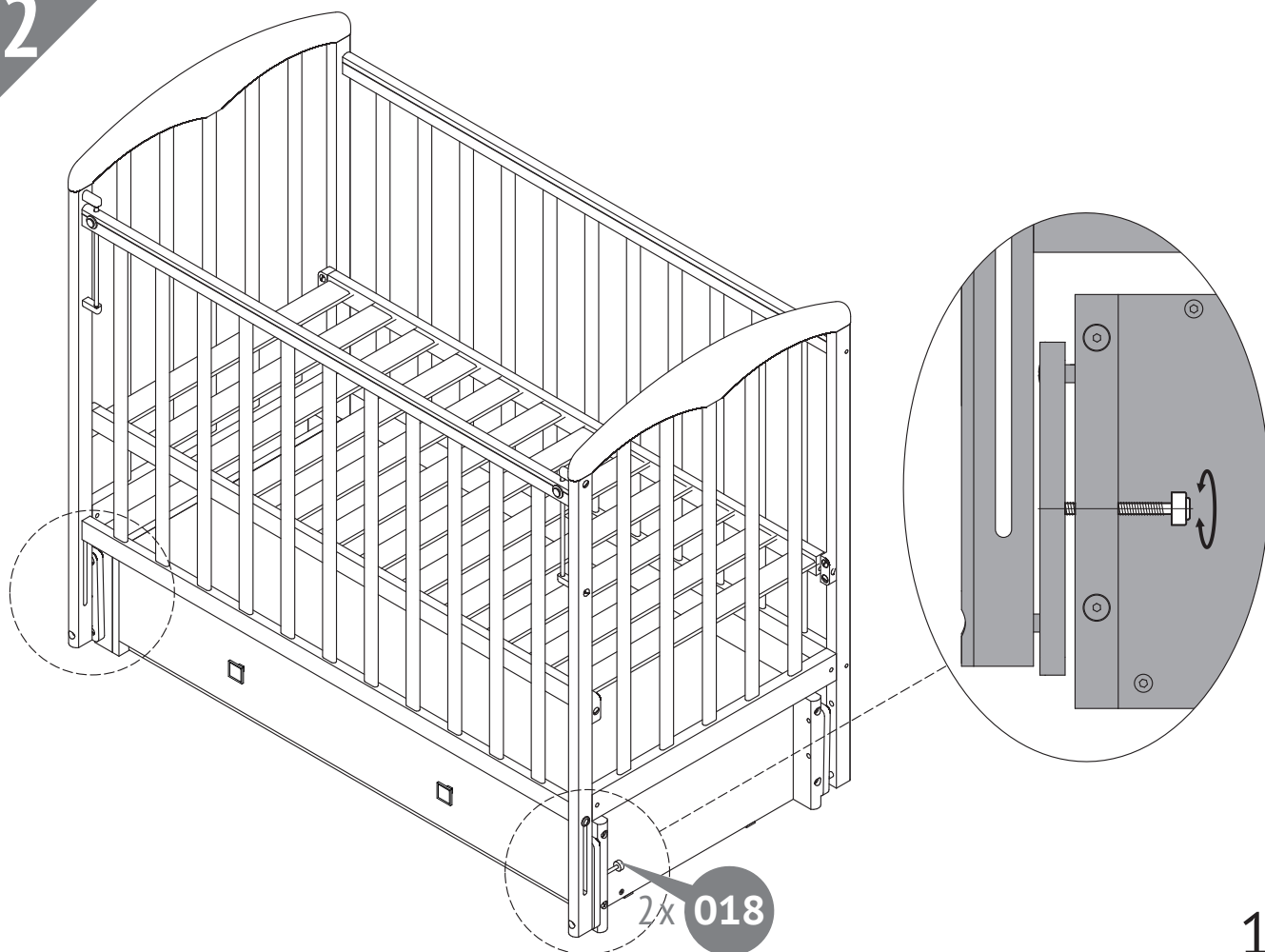
20



21



22



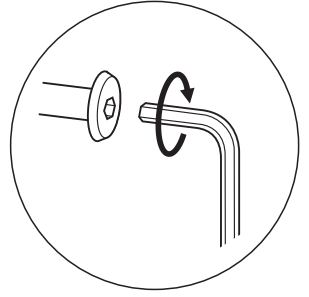
23

4x 020

4x

4x 021

4x 013



24

8x

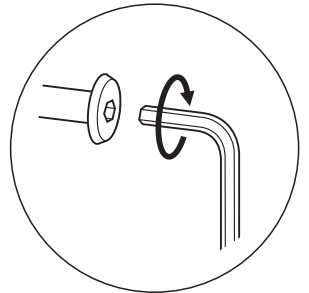
D6

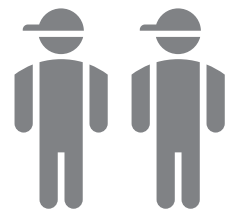
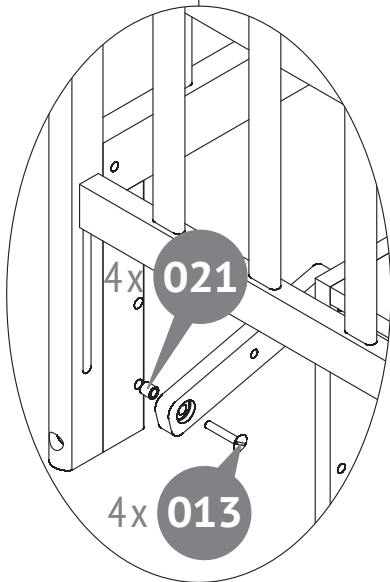
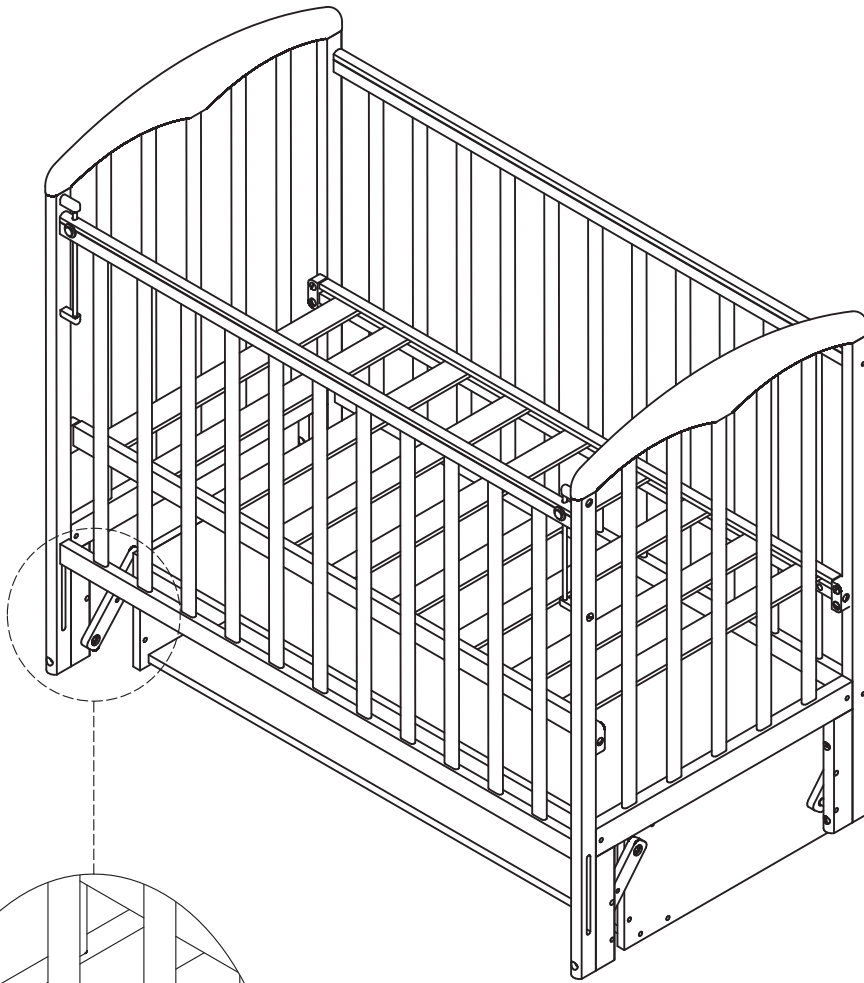
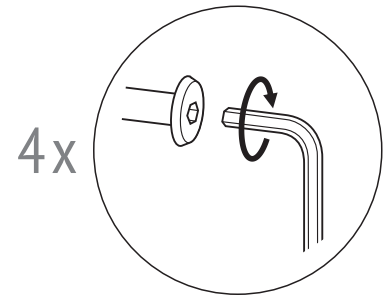
4x 010

4x 001

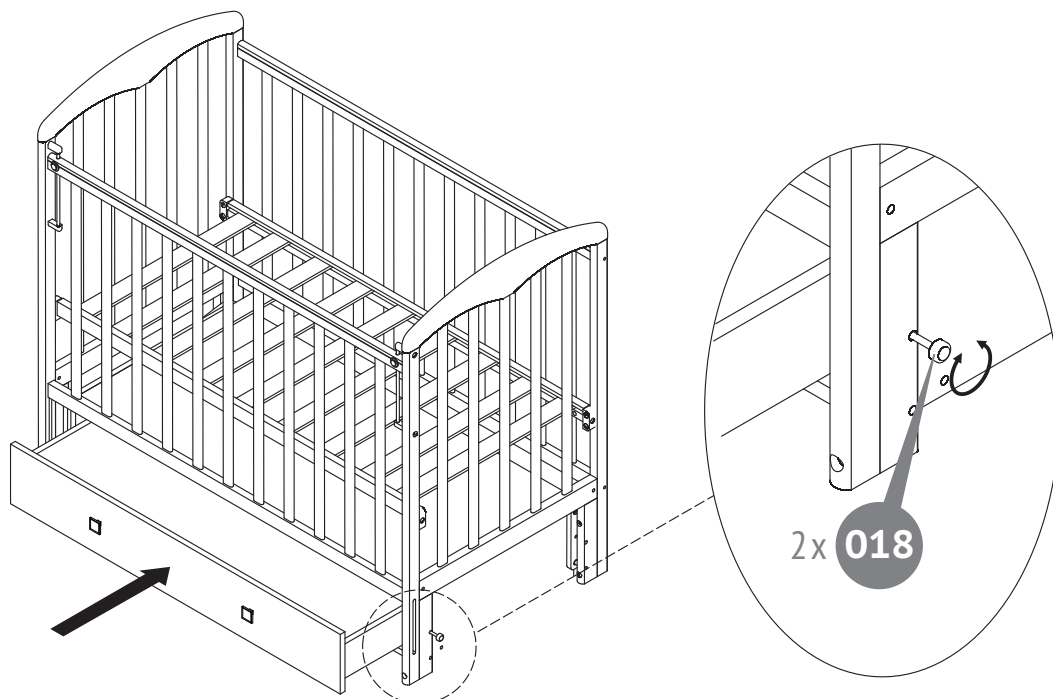
D6

D6





26



- Не использовать маятниковый механизм в случае, если ребёнок не находится в кроватке. **ОБЯЗАТЕЛЬНО ЗАФИКСИРОВАТЬ** маятниковый механизм при помощи стопорных винтов (018).
- Не использовать маятниковый механизм в случае, если переднее боковое ограждение (A2) находится в нижнем положении. **ОБЯЗАТЕЛЬНО ЗАФИКСИРОВАТЬ** переднее боковое ограждение в верхнем положении.



Рекомендуемый размер матраса 1200 x 600 мм.
Рекомендуемая толщина 100 мм.
Не используйте более одного матраса в кроватке.