

## RU Требования по технике безопасности, правила хранения и эксплуатации

1. Внимательно ознакомьтесь с требованиями настоящего руководства по эксплуатации.
2. Берегите изделие от ударов и механических повреждений.
3. Для исключения травмирования, перед началом эксплуатации убедитесь в правильности и надежности сборки изделия в соответствии с требованиями настоящего руководства.
4. Изделие должно храниться в крытых помещениях при температуре не ниже +2°C и не выше +40°C и относительной влажности воздуха от 45 до 70%.
5. Изделие рекомендуется протирать влажной тканью и затем насухо мягкой чистой тканью.
6. Внимание! Примите, пожалуйста, все необходимые меры предосторожности во избежание любого риска защемления и сдвига изделия при сборке.
7. ВНИМАНИЕ: не оставляйте ребенка без присмотра.
8. ВАЖНО! ВНИМАТЕЛЬНО СЛЕДИТЕ ВСЕМ ЭТАПАМ СБОРКИ ДАННОГО ИЗДЕЛИЯ, УКАЗАННЫМ В ТЕКУЩЕЙ ИНСТРУКЦИИ.
9. Пеленальная поверхность изделия предназначена для использования детьми в возрасте: от рождения до 12 месяцев.
10. Пеленальная поверхность изделия предназначена только для детей, вес которых не превышает 11 кг.
11. Допустимая нагрузка на ящик - 6 кг.
12. Комод должен быть устойчиво размещен на ровной поверхности.
13. Для безопасного использования комода его необходимо прикрепить к стене с помощью крепежных элементов, подходящих для вашего типа стены.
14. Комод следует хранить в сухом, прохладном месте.
15. Не ставьте комод рядом с источниками тепла (электрическое отопление, газовое отопление и т.д.), так как это может привести к пожару.
16. Необходимо регулярно проверять надежность фиксации всех соединительных элементов. Винты не следует ослаблять, так как они могут травмировать ребенка, или вешать одежду (например: шнуры, украшения, детские ленты, пустышки, и т.д.), которые могут застрять, что может привести к удушью.
17. Не используйте комод, если некоторые детали отсутствуют или сломаны.
18. Подготовьте место, где вы будете проводить монтаж данного изделия, застелив пол картоном или одеялом, чтобы защитить его от повреждений.
19. Не используйте неоригинальные запасные части - обращайтесь за запчастями к производителю или дилеру.
20. СОХРАНЯЙТЕ ЭЛЕМЕНТЫ, КОТОРЫЕ МОГУТ ИДТИ В ДОПОЛНИТЕЛЬНОМ КОЛИЧЕСТВЕ К ДАННОМУ ИЗДЕЛИЮ.

## Свидетельство о приемке

Изделие № \_\_\_\_\_ изготовлено и принято в соответствии с обязательными требованиями стандартов, действующей технической документацией и признано годным для эксплуатации.

Представитель ОТК

Дата изготовления \_\_\_\_\_

Упаковщик \_\_\_\_\_

Изготовитель оставляет за собой право на внесение незначительных технических изменений, не отраженных в данном руководстве.

## Гарантия изготовителя

1. Предприятие-изготовитель гарантирует соответствие изделия требованиям нормативных документов при условии соблюдения потребителем правил хранения, транспортирования, эксплуатации и сборки.
2. Срок службы изделия - 8 лет.
3. Гарантийный срок эксплуатации изделия - 24 месяца.
4. В течение гарантийного срока любые дефекты устраняются бесплатно. При обнаружении дефекта Вам необходимо немедленно сообщить об этом производителю. Решение вопроса о ремонте изделия или поставки запасной части остается на усмотрение производителя.
5. Данный продукт не подходит для коммерческого или промышленного использования. Нарушение приводит к сокращению срока гарантии.
6. Гарантия распространяется только на материал или производственный брак. Износ деталей или повреждения, вызванные неправильным использованием, применением силы или вмешательством, которые имели место без предварительной консультации с нашим сервисным отделом, не покрываются гарантийным обслуживанием.
7. Пожалуйста, сохраните оригинальную упаковку на протяжении действия гарантийного срока, чтобы в случае возврата иметь возможность безопасной транспортировки товара. Не отправляйте товар в сервисный отдел без упаковки!

Ремонт, замена деталей и узлов изделия в период гарантийного срока производится по адресу:

427430, г. Воткинск, ул. Речная 2  
СЛУЖБА СЕРВИСА  
тел. +7 34145 43625, e-mail: servicevpk@topol.ru

Дата продажи \_\_\_\_\_

Штамп торгующей организации

## CONFORME AUX EXIGENCES DE SECURITE EN 12221:2008+A1:2013



EN Please read this manual carefully before using the product. Please follow all instructions in this manual. KEEP THE MANUAL FOR FUTURE REFERENCE!

DE Bitte lesen Sie vor Gebrauch des Produktes die Bedienungsanleitung sorgfältig durch. WICHTIG FÜR SPÄTERES NACHSCHLAGEN AUFBEWAHREN!

RU Внимательно прочтите это руководство перед эксплуатацией изделия. Пожалуйста, следуйте всем указаниям данного руководства. СОХРАНЯЙТЕ РУКОВОДСТВО В ТЕЧЕНИЕ ВСЕГО СРОКА ЭКСПЛУАТАЦИИ ИЗДЕЛИЯ!

## IMPORTANT. À CONSERVER POUR DE FUTURS BESOINS DE RÉFÉRENCE. À LIRE ATTENTIVEMENT. PRECAUTIONS D'EMPLOI:

Attention veuillez prendre toutes les précautions nécessaires afin d'éviter tout risque de pincement et de cisaillement pendant les opérations de montage.

AVERTISSEMENT: Ne pas laisser l'enfant sans surveillance.

Cette commode, peut recevoir un matelas à langer à poser d'une dimension maximale: Largeur 60 x Profondeur 70 x Epaisseur 4 cm.

Plage d'âge conseillée : de la naissance à 12 mois.

Convient uniquement aux enfants dont le poids n'excède pas 11 kg.

Charge admissible dans le tiroir 6 kg.

La commode doit être placée de manière stable sur un sol plan.

Pour utiliser la commode en toute sécurité elle doit être fixée au mur avec des fixations adaptées au mur.

La commode doit être entreposée dans un endroit sec et tempéré.

Ne pas placer la commode auprès d'une source de chaleur (chauffage électrique à résistance, chauffage à gaz etc), ce qui pourrait déclencher un risque d'incendie.

Tous les éléments de fixation doivent toujours être convenablement serrés et contrôlés régulièrement. Les vis ne doivent pas être desserrées car elles pourraient blesser l'enfant ou accrocher ses vêtements (par exemple : cordons, colliers, rubans pour bébé, sucettes, etc.) qui pourraient rester coincés, d'où un risque d'étranglement.

Ne pas utiliser la commode si certaines parties sont manquantes ou cassées.

Ne pas utiliser d'autres accessoires ou pièces de rechange que ceux recommandés par le fabricant.

PREPARER L'ENDROIT OU VOUS ALLEZ PROCEDER AU MONTAGE DE CE MEUBLE, POSER UN CARTON OU UNE COUVERTURE SUR LE SOL AFIN DE PROTEGER LES PANNEAUX.

PREPARER L'ENDROIT OU VOUS ALLEZ PROCEDER AU MONTAGE DE CE MEUBLE, POSER UN CARTON OU UNE COUVERTURE SUR LE SOL AFIN DE PROTEGER LES PANNEAUX.

IMPORTANT: POUR OBTENIR UN MONTAGE CORRECT, VEUILLEZ EFFECTUER LES OPERATIONS DANS L'ORDRE INDIQUE ET UTILISER SCRUPULEUSEMENT LES ELEMENTS PRÉCISÉS DANS CHAQUE PHASE DE MONTAGE.

CONSERVER LES ELEMENTS QUI POURRAIENT ETRE EN SUPPLÉMENT.

CONSEILS D'ENTRETIEN: Nettoyer à l'aide d'un chiffon ou d'une éponge humide.



polini-kids.de



polini-rus.ru



poliniglobal.com

EN Produced by: VOTKINSK INDUSTRIAL COMPANY JSC, Industrial area, Sovetskaya Str., Elektrogorsk, Moscow region, Russia, 142531

DE Hergestellt von: VOTKINSK INDUSTRIEUNTERNEHMEN AG, 142531, Russland, Moskauer Gebiet, Stadt Elektrogorsk, Sowjetskaja Straße, Industriezone

NL Geproduceerd door: OAO "VOTKINSKAJA PROMYSJLENNAJA KOMPANIJA" Russische Federatie, 142531, Region Moscou, Elektrogorsk, Sovetskaja straat, Promzona (industriële gebied)

FR Produit par: JSC "VOTKINSK INDUSTRIAL COMPANY", Russie, 142531, région de Moscou, Elektrogorsk, Sovetskaya Rue, zone industrielle.

ES Producido por: SRL "VOTKINSKAYA PROMYSHLENNAYA COMPANIYA", Rusia, 142531, región de Moscú., Elektrogorsk, calle Sovetskaya, área industrial.

IT Prodotto: S.p.a. del tipo aperto "VOTKINSKAYA PROMYSHLENNAYA KOMPANIYA", Russia, 142531, la regione di Mosca, città Elektrogorsk, str. Sovetskaya, zona industriale

P Produzido por: EMPRESA INDUSTRIAL VOTKINSKAYA, S.A., Zona Industrial, Rua Sovetskaya, 142531 - Elektrogorsk, Região de Moscovo, Rússia

RU Произведено: OAO "ВОТКИНСКАЯ ПРОМЫШЛЕННАЯ КОМПАНИЯ", Россия, 142531, Московская обл., г. Электрогорск, ул. Советская, промзона

AE تم الإنتاج: ش.ذ.م.م. "شركة فوتينسك الصناعية"، روسيا، ١٤٢٥٣١، منطقة موسكو، م. إيليكتروغورسك، شارع سوفيتسكايا، المنطقة الصناعية.

Legal address: VOTKINSK INDUSTRIAL COMPANY JSC 2, Rechnaya Str., Votkinsk, Russia, 427430

Unternehmenssitz: VOTKINSK INDUSTRIEUNTERNEHMEN AG 427430, Russland, Votkinsk, Rechnaya Strasse 2

Wettelijk adres: OAO "VOTKINSKAJA PROMYSJLENNAJA KOMPANIJA" 427430, Russische Federatie, Votkinsk, Retsijnaja straat, 2

Adresse légale: JSC "VOTKINSK INDUSTRIAL COMPANY", Russie, 427430, ville de Votkinsk, Rechnaya Rue, 2

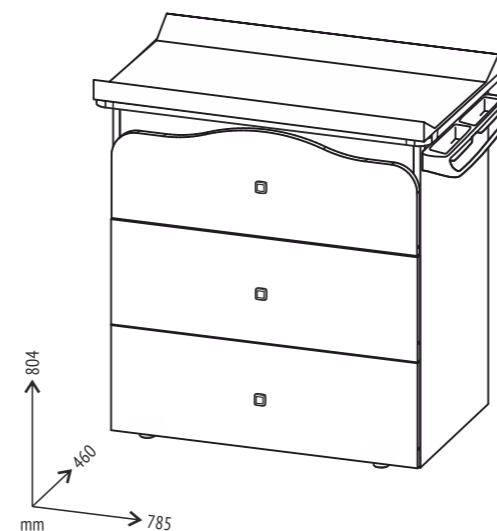
Domicilio legal: SRL "VOTKINSKAYA PROMYSHLENNAYA COMPANIYA", Rusia, 427430, Votkinsk, calle Rechnaya, 2

L'indirizzo giuridico: S.p.a. del tipo aperto "VOTKINSKAYA PROMYSHLENNAYA KOMPANIYA", Russia, 427430, città Votkinsk, str. Rechnaya 2

Endereço comercial: EMPRESA INDUSTRIAL VOTKINSKAYA, S.A., Rua Rechnaya 2, 427430 - Votkinsk, Rússia

Юридический адрес: OAO «ВОТКИНСКАЯ ПРОМЫШЛЕННАЯ КОМПАНИЯ» 427430, Россия, г. Воткинск, ул. Речная 2

العنوان القانوني: ش.ذ.م.م. "شركة فوتينسك الصناعية"، روسيا، ٤٢٧٤٣٠، مدينة فوتينسك، شارع ريجنايا، ٢



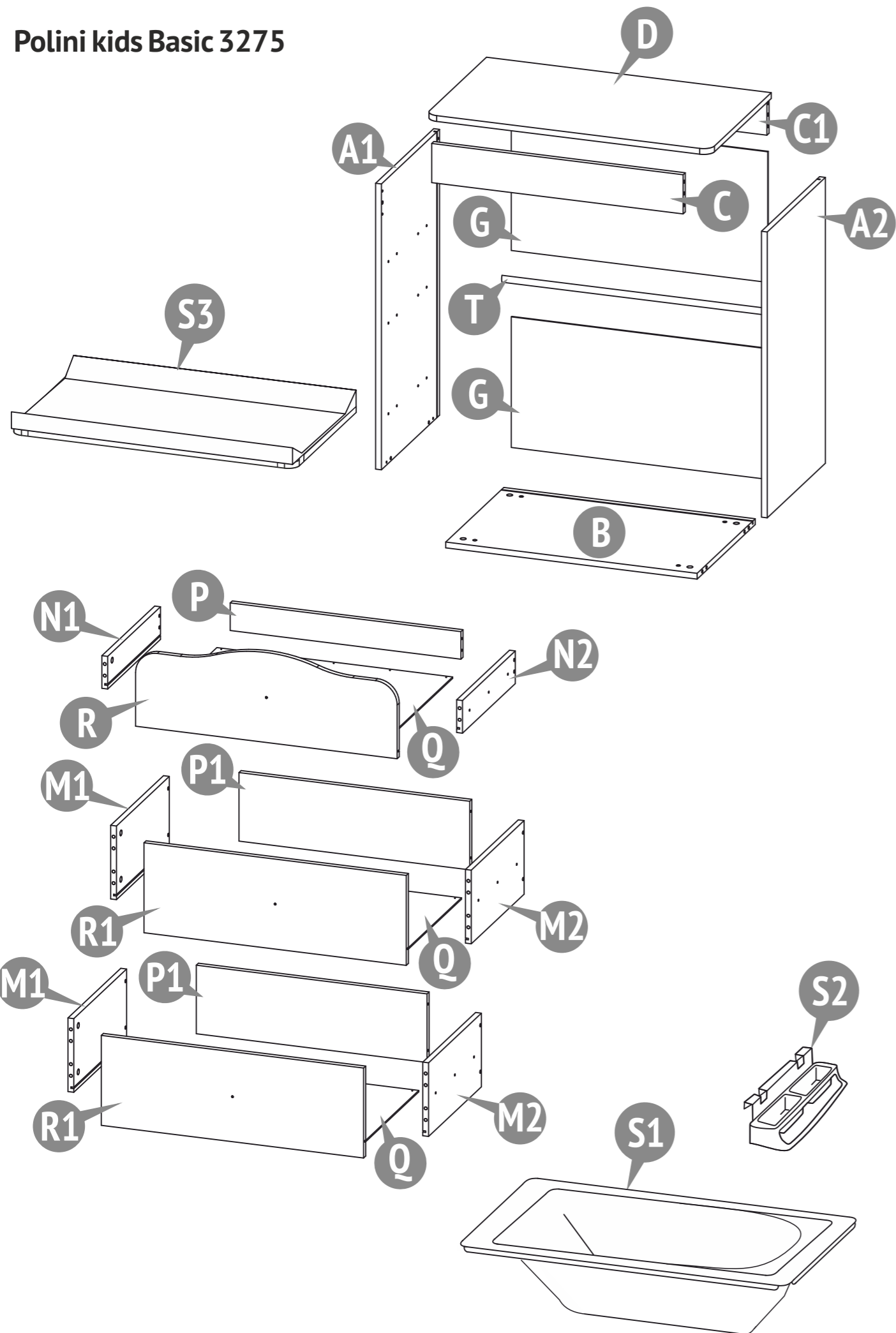
## Polini kids Basic 3275

EN Corpus of drawer unit with bath


DE Korpus der Wickelkommode mit Badewanne

RU Каркас комода с ванночкой

# Polini kids Basic 3275



Number on the picture Numer in der Zeichnung Номер на рисунке	Number of parts in the product Stückzahl der Teile im Produkt Количество деталей в изделии	Parts description Bezeichnung Наименование деталей	Laying / Verpackung / Укладка /		
			Box / Karton / Место		
			1	2	3
A1	1	The left side wall Die linke Seitenwand Левая боковая стенка		•	
A2	1	The right side wall Die rechte Seitenwand Правая боковая стенка		•	
B	1	Bottom Boden Дно	•		
C	1	Bar Leiste Брусок	•		
C1	1	Bar Leiste Брусок	•		
D	1	Cover Deckel Колпак	•		
G	2	Back panel Rückwand Стенка задняя		•	
N1	1	The left side wall of the drawer Die linke Seitenwand der Schublade Боковая стенка ящика левая	•		
N2	1	The right side wall of the drawer Die rechte Seitenwand der Schublade Боковая стенка ящика правая	•		
M1	2	The left side wall of the drawer Die linke Seitenwand der Schublade Боковая стенка ящика левая	•		
M2	2	The right side wall of the drawer Die rechte Seitenwand der Schublade Боковая стенка ящика правая	•		
P	1	The rear wall of the drawer Schubladenrückwand Задняя стенка ящика	•		
P1	2	The rear wall of the drawer Schubladenrückwand Задняя стенка ящика	•		
Q	3	Drawer bottom Schubladenboden Дно ящика		•	
R	1	Box face Fassade der Schublade Фасад ящика	•		
R1	2	Box face Fassade der Schublade Фасад ящика	•		
T	1	Connection for rear walls Die Verbindung zur hinteren Wand Соединение для задних стенок		•	
	1	Set of fittings Zubehörkit Комплект фурнитуры		•	
S1	1	Bathtub Badewanne Ванночка			•
S2	1	Shelf Regal Полочка			•
S3	1	Changing Pad Wickelauflage Пеленальная доска			•

**001** 12 x   
 Confirmat screw 7 x 50  
 Confirmat Schraube 7 x 50  
 Винт-конфирмат 7 x 50

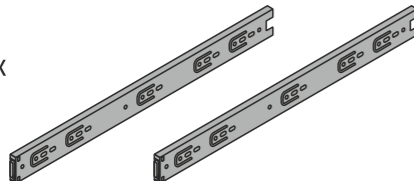
**002** 22 x   
 Eccentric pin  
 Exzenterstift  
 Шток эксцентрика

**003** 22 x   
 Eccentric  
 Exzenter  
 Эксцентрик


**004** 18 x   
 Dowel 8 x 30  
 Holzdübel 8 x 30  
 Шкант 8 x 30

**005** 3 x   
 Button handle  
 Griff Knopf  
 Ручка-кнопка

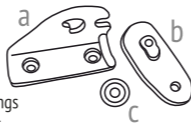
**006** 4 x   
 Foot  
 Vierkant-Fuß  
 Опора

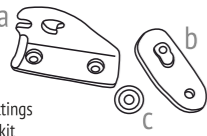
**007** 3 x   
 Drawer slides  
 Führung  
 Направляющие для ящиков


**008** 24 x   
 Screw M6 x 12  
 Gewindeschraube M6 x 12  
 Винт M6 x 12


**009** 22 x   
 Screw 4 x 13  
 Holzschraube 4 x 13  
 Шуруп 4 x 13

**010** 15 x   
 Nail  
 Nagel  
 Гвоздь


**011L** 1 x   
 Set of fittings  
 Zubehörkit  
 Комплект фурнитуры

**011R** 1 x   
 Set of fittings  
 Zubehörkit  
 Комплект фурнитуры

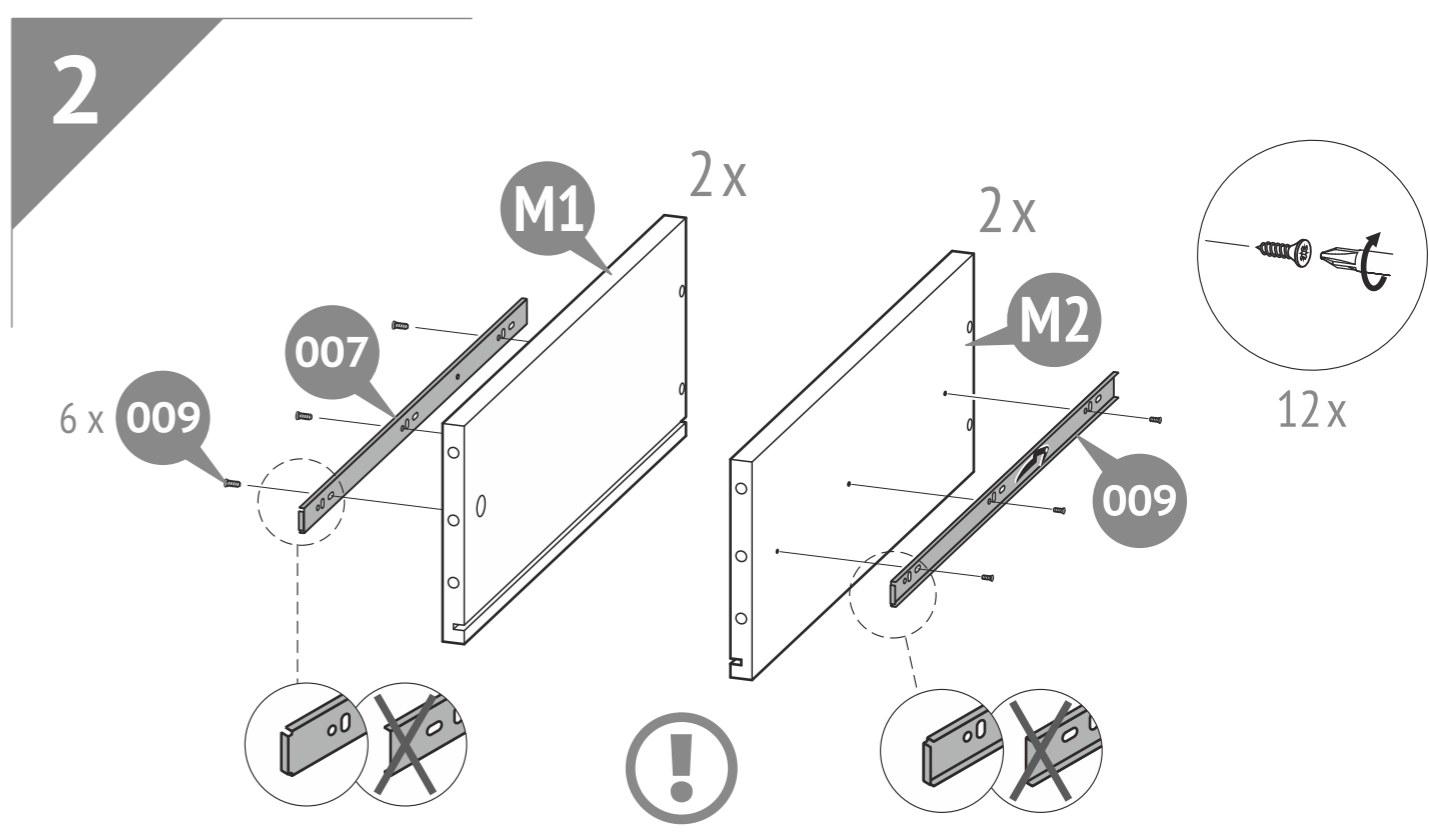
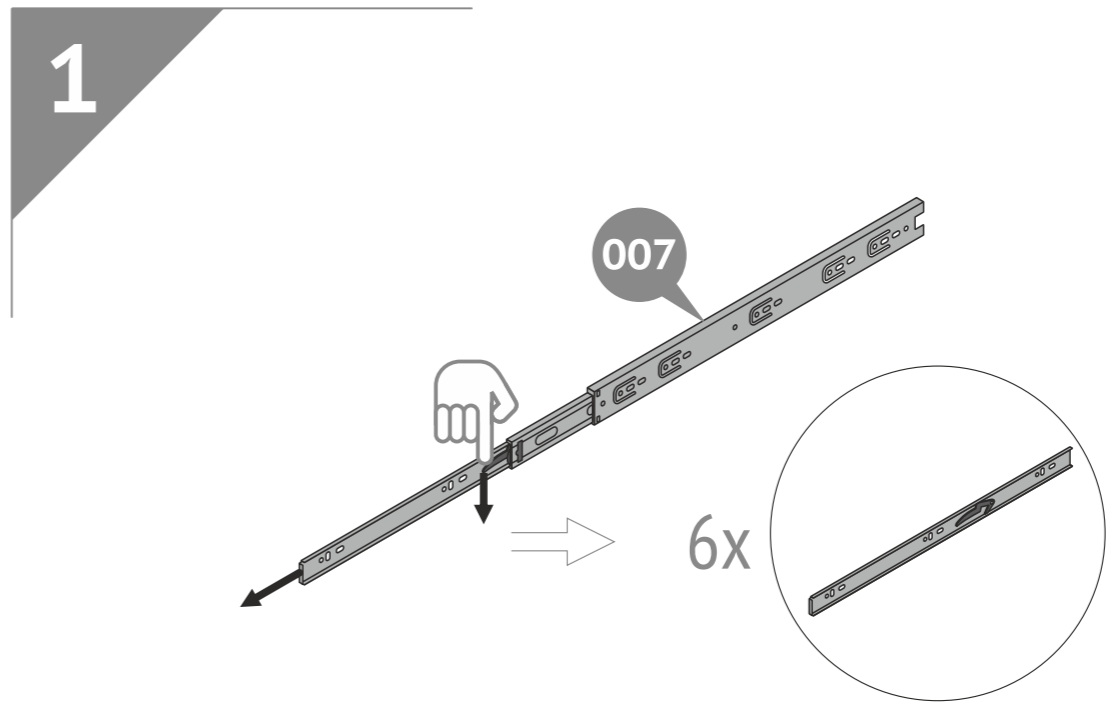
**012** 4 x   
 Screw 4 x 30  
 Holzschraube 4 x 30  
 Шуруп 4 x 30

**013** 4 x   
 Screw 4 x 16  
 Holzschraube 4 x 16  
 Шуруп 4 x 16

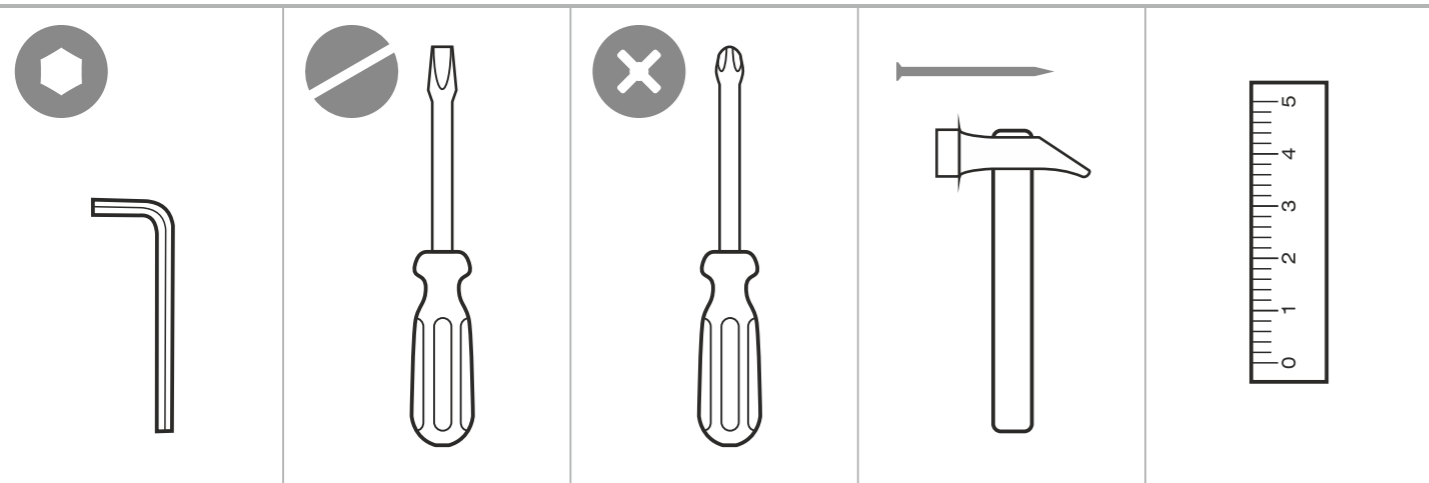
**014** 6 x   
 Rear wall mounting  
 Rückwandbefestigung  
 Фиксатор задней стенки

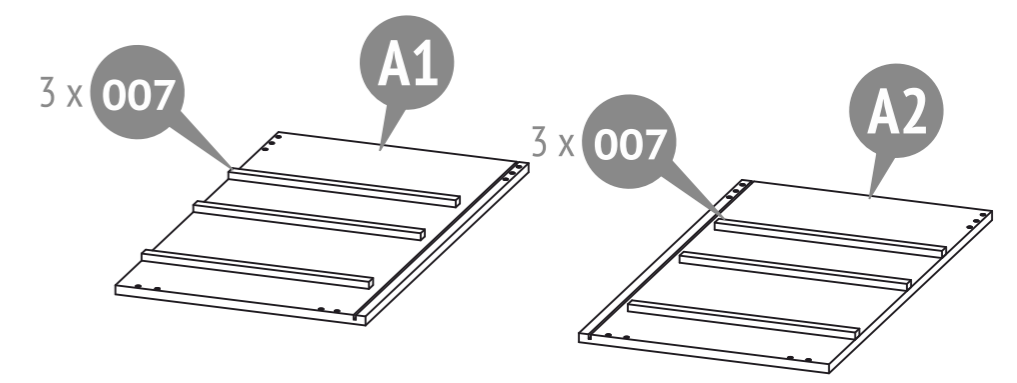
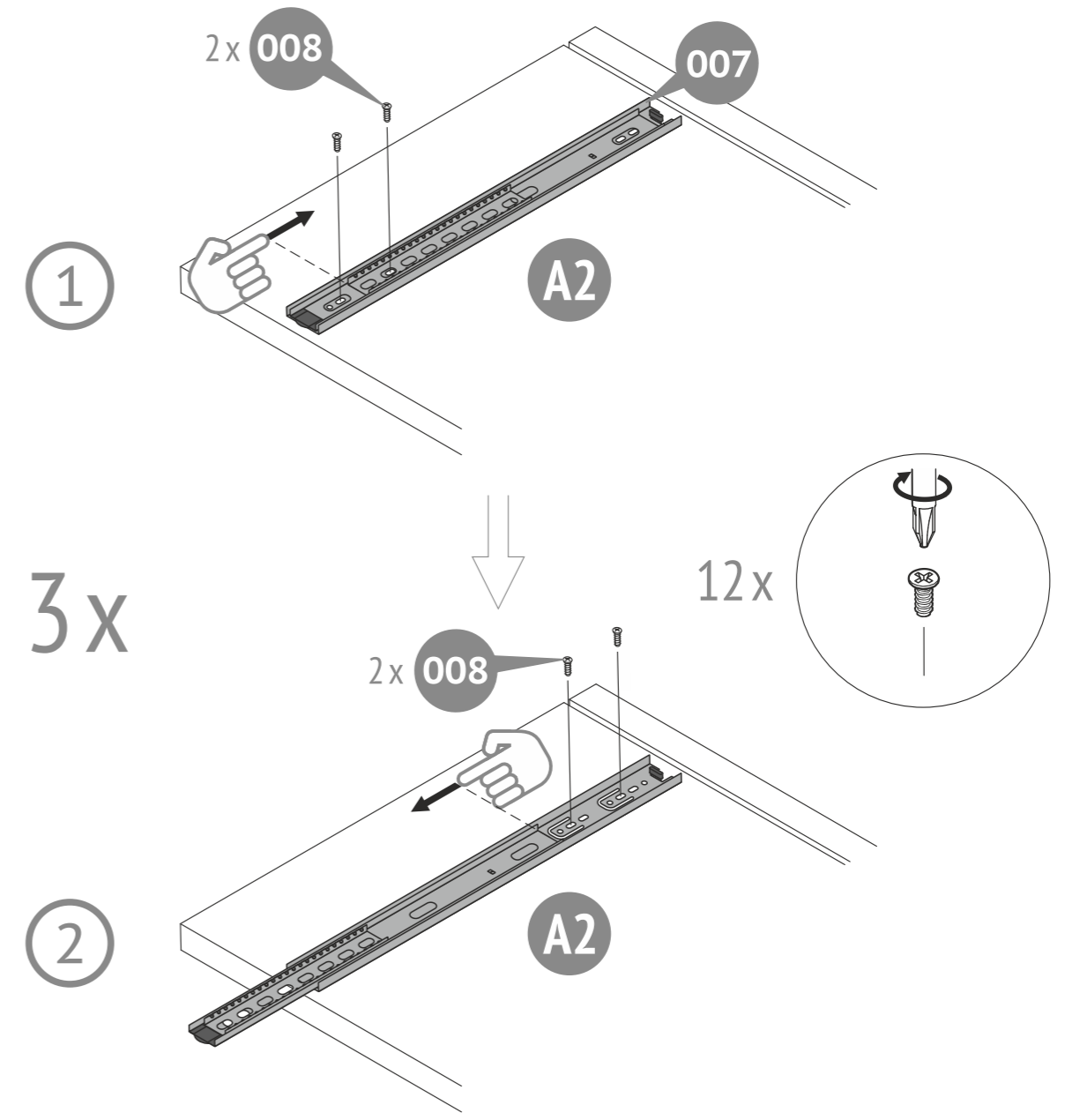
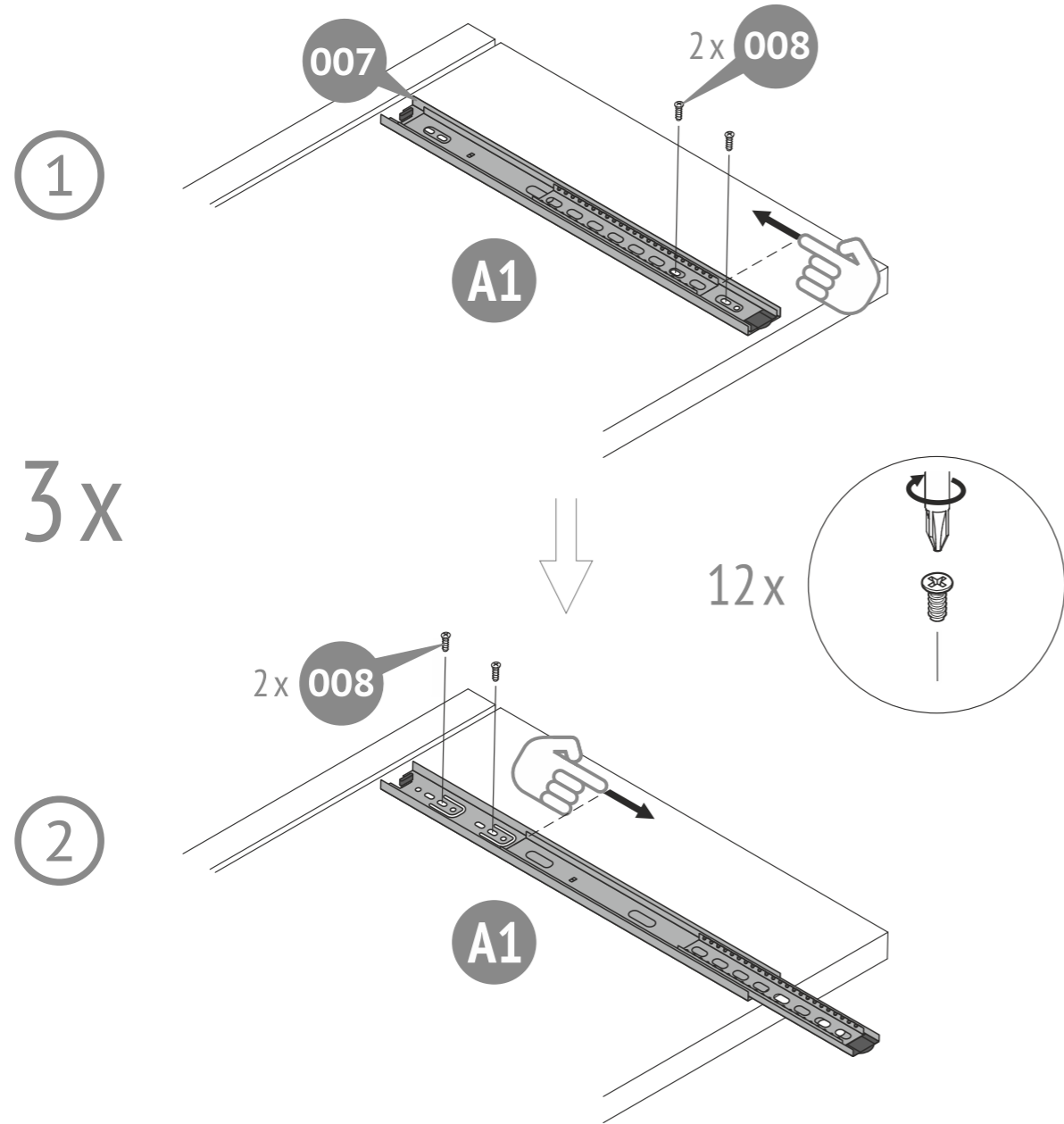
**015** 1 x   
 Wall mounting ribbon  
 Band für die Befestigung an der Wand  
 Лента для крепления к стене

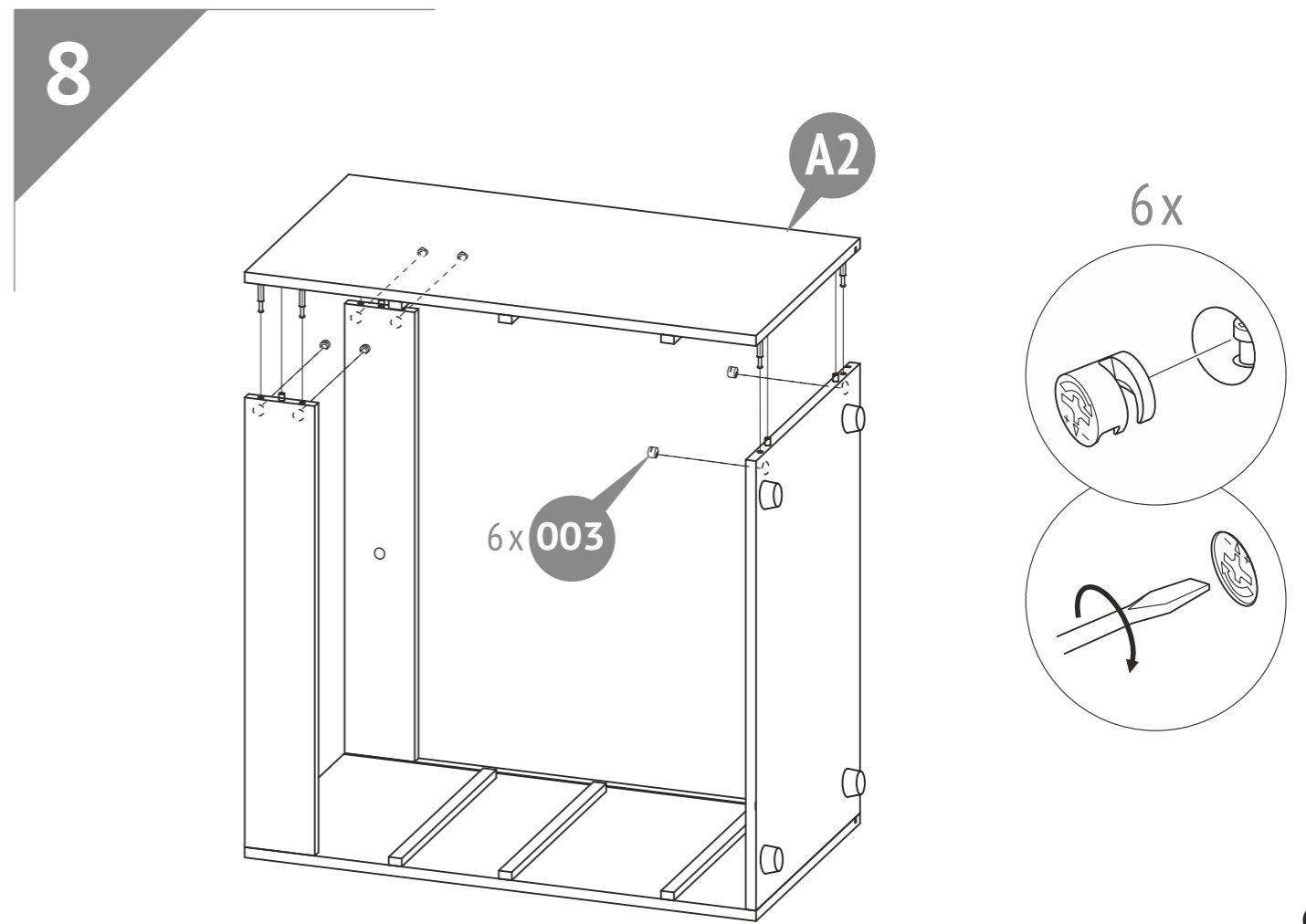
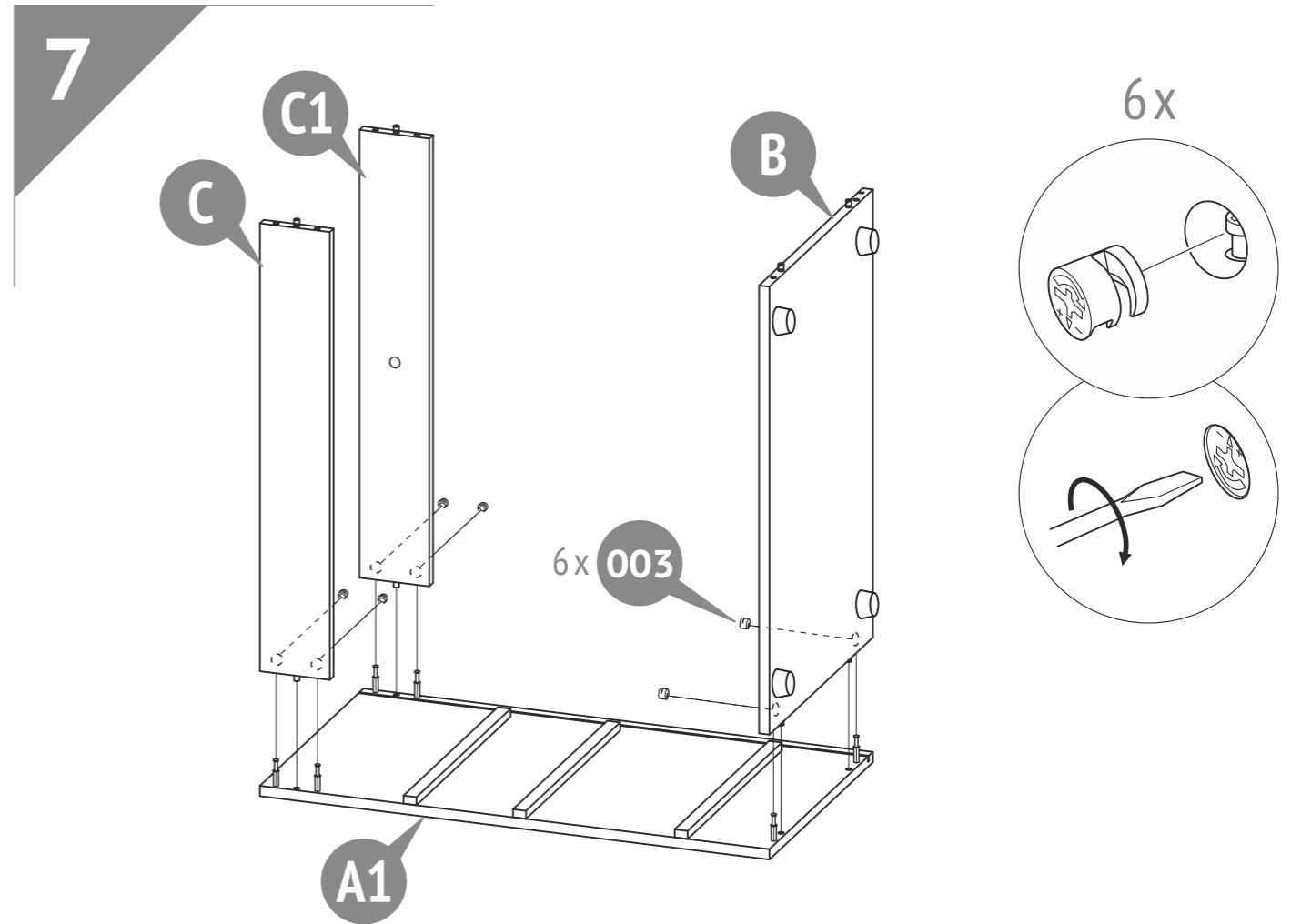
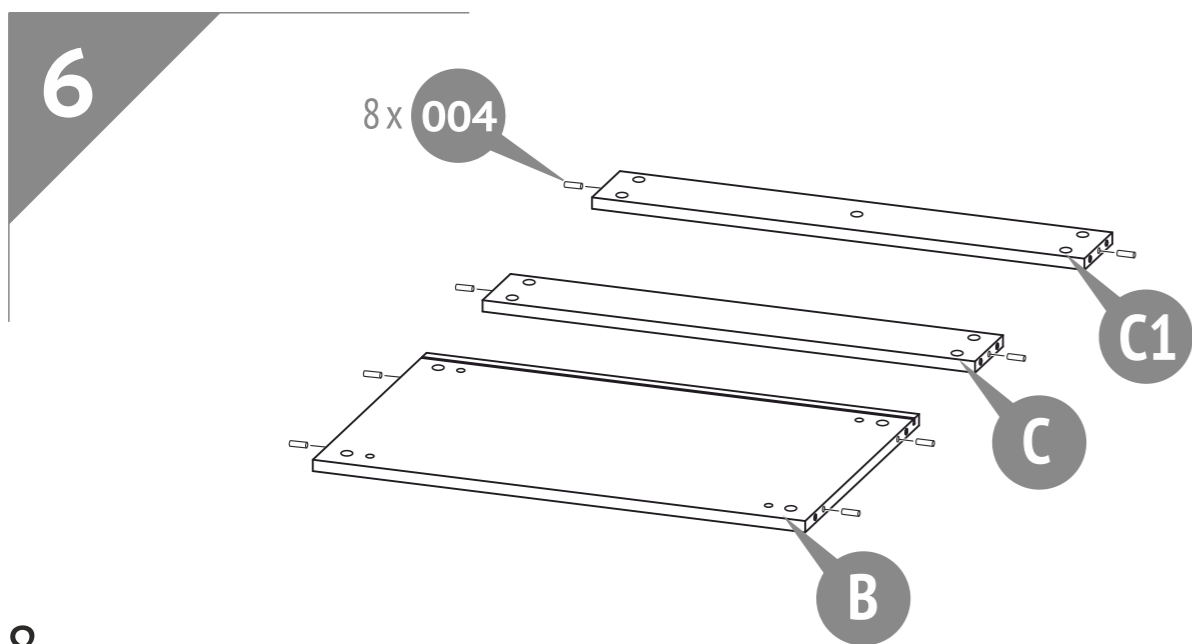
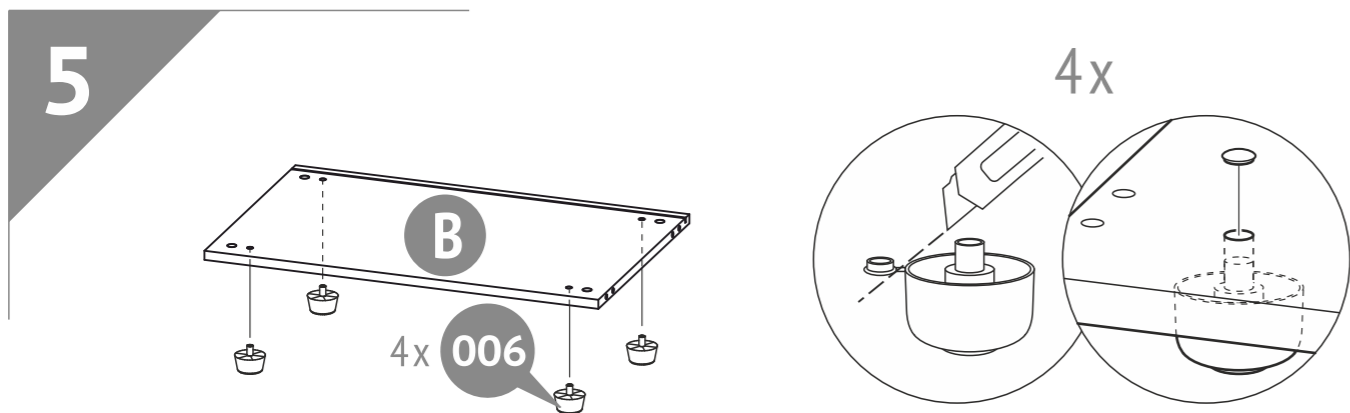
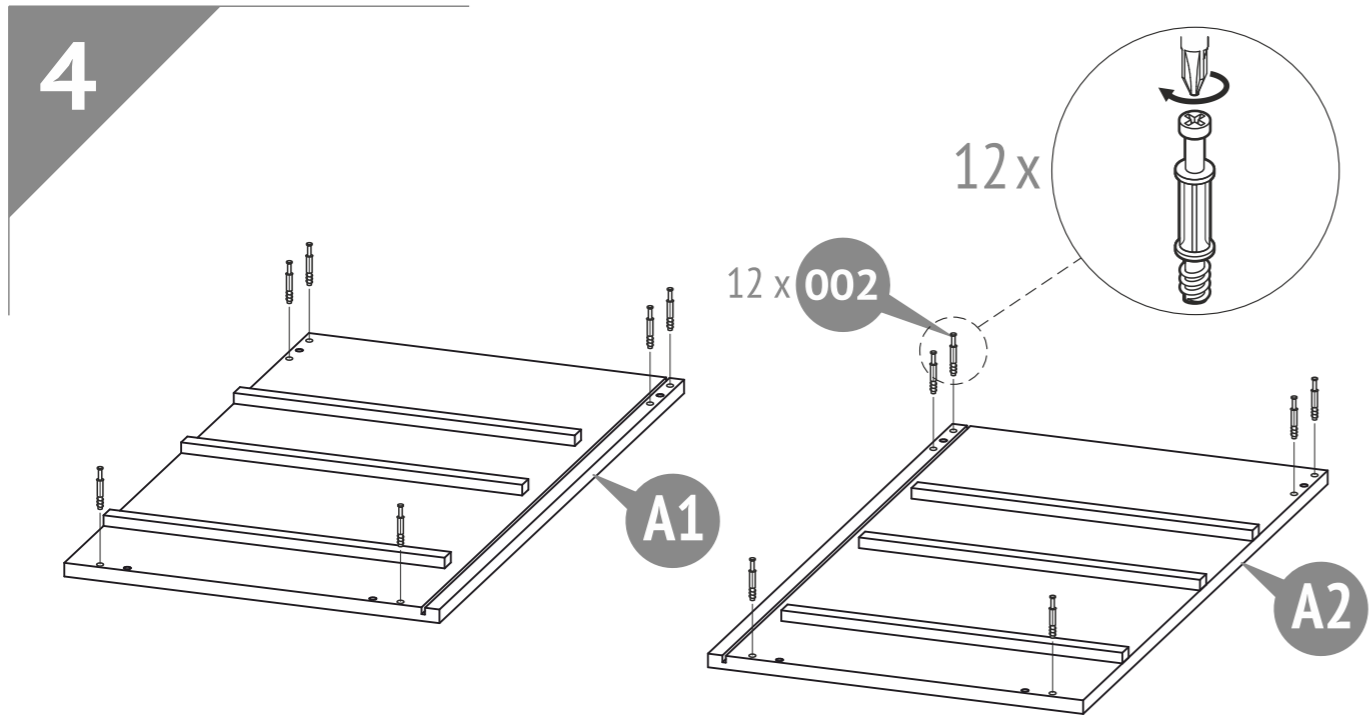
**016** 1 x   
 Cone washer  
 Konische unterlegscheibe  
 Шайба конусная

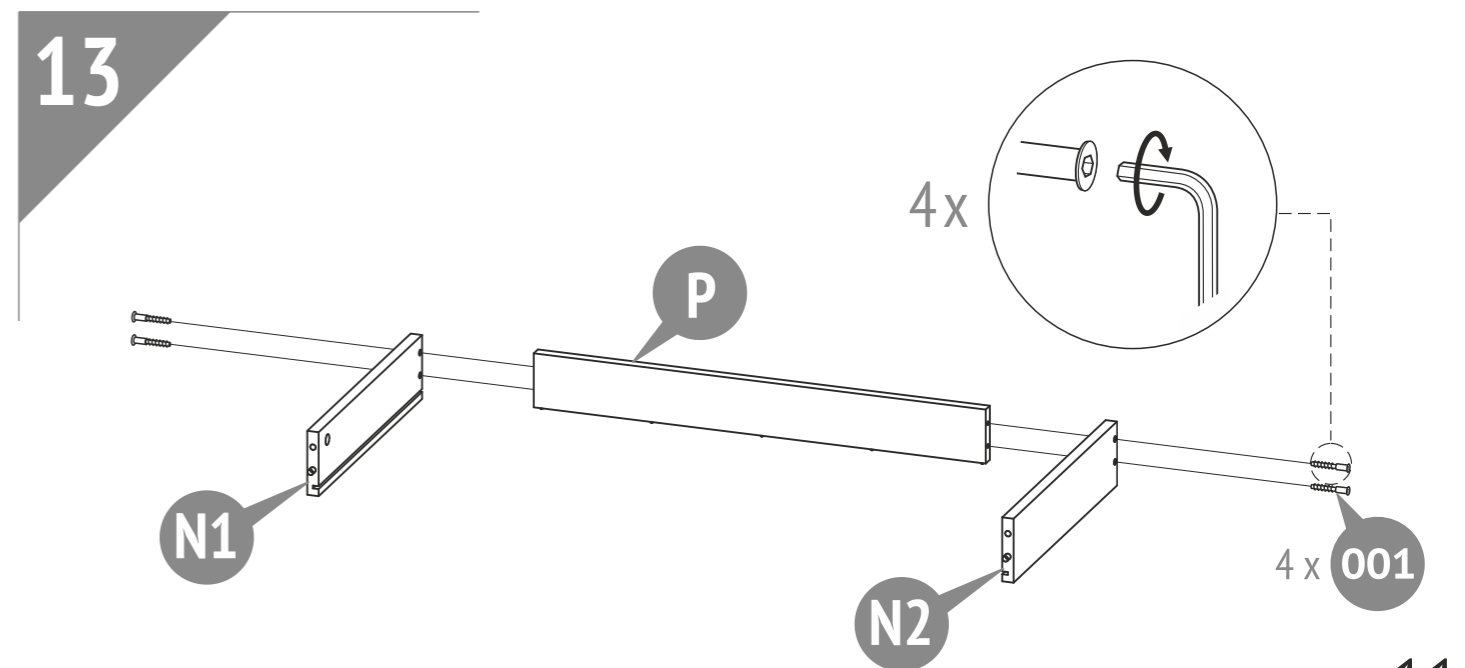
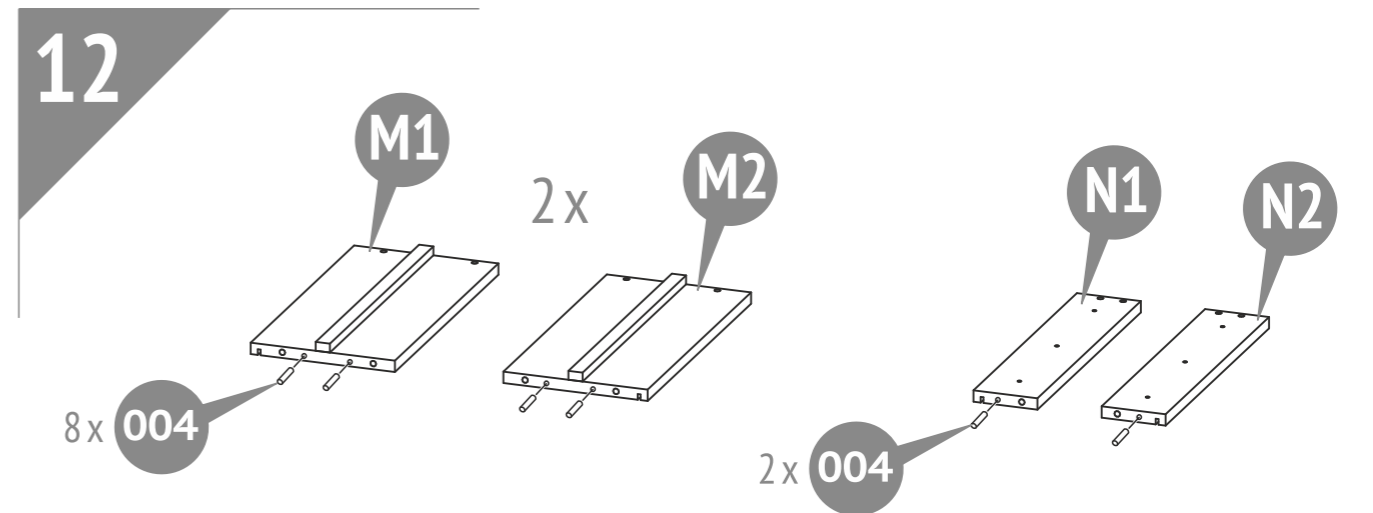
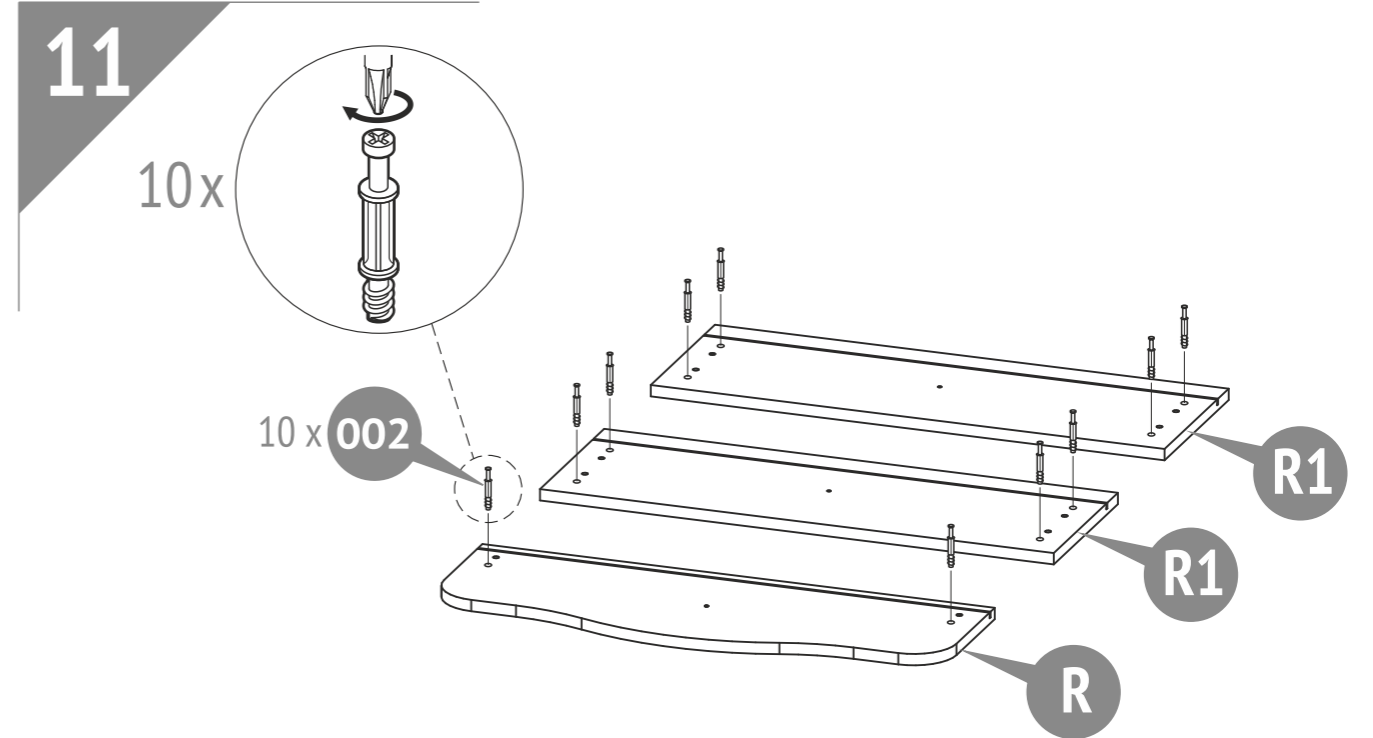
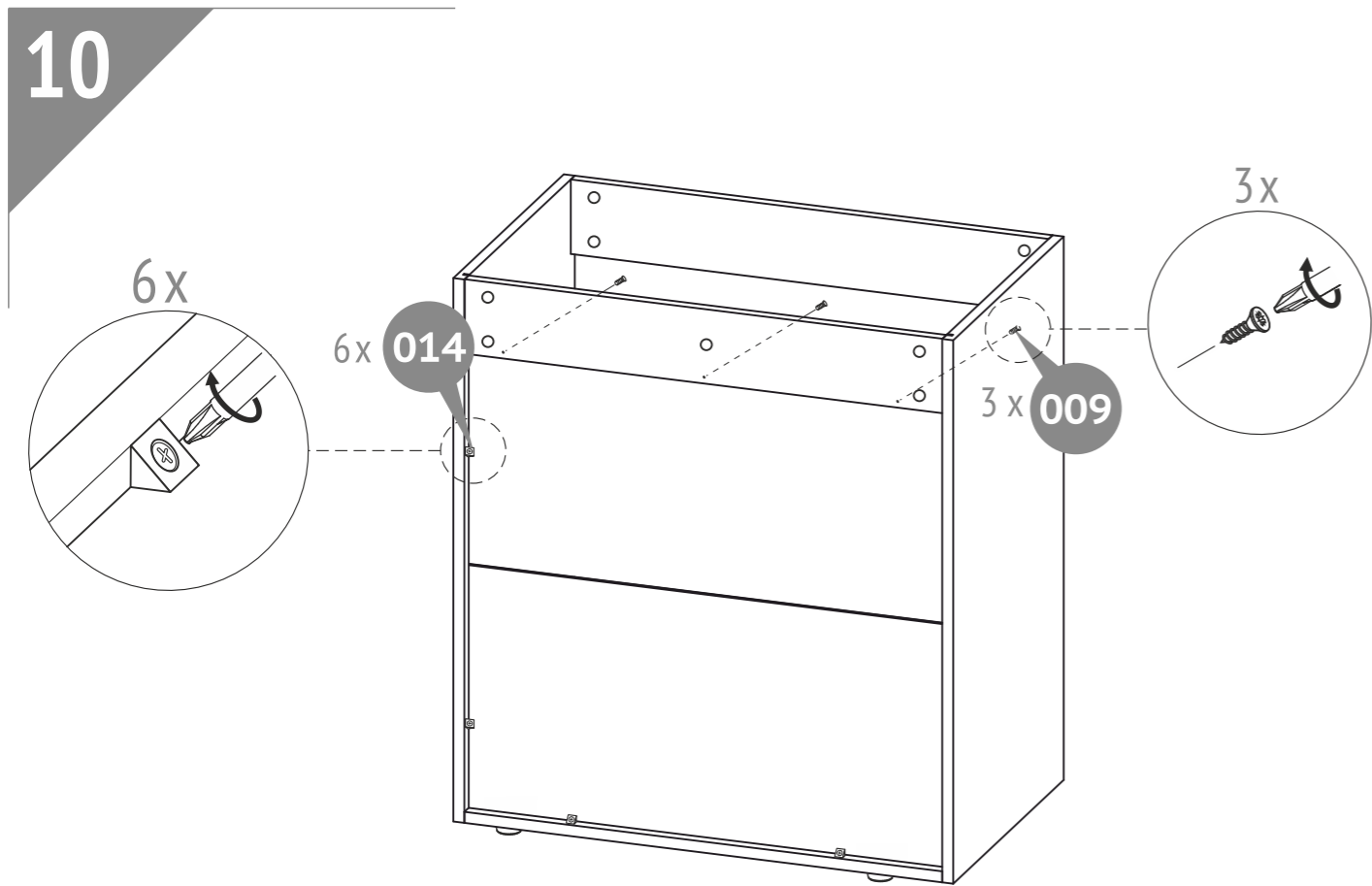
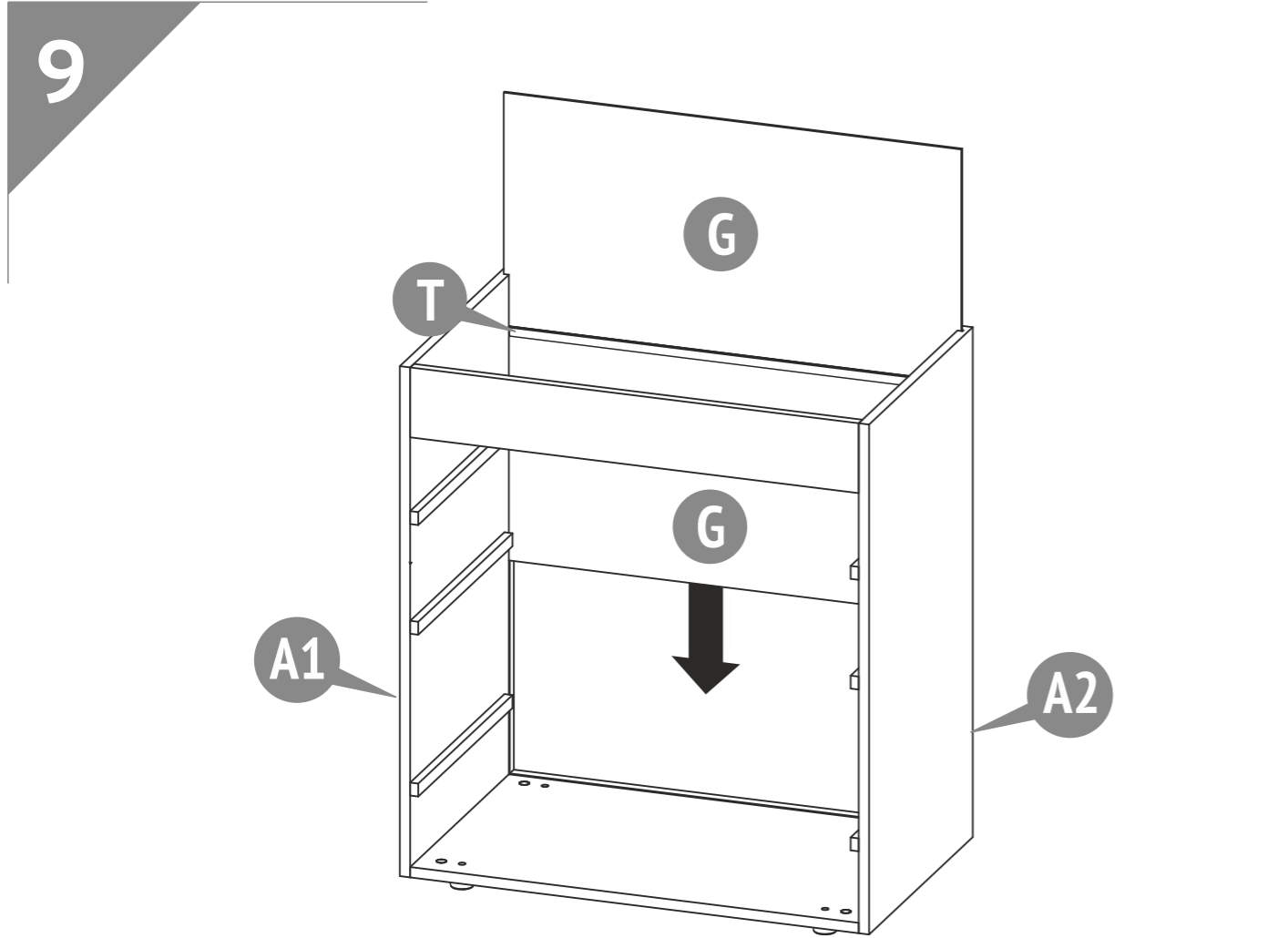


Required tools:  
 Erforderliche Werkzeuge:  
 Необходимые инструменты:

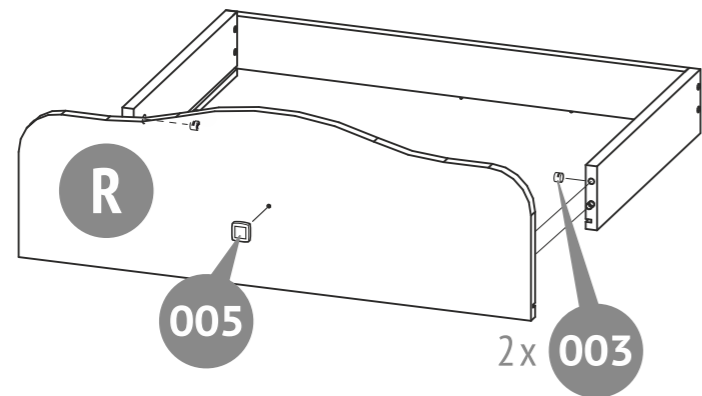




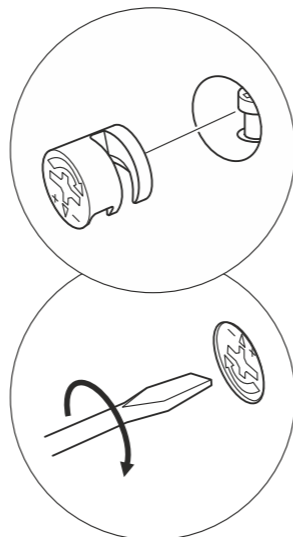




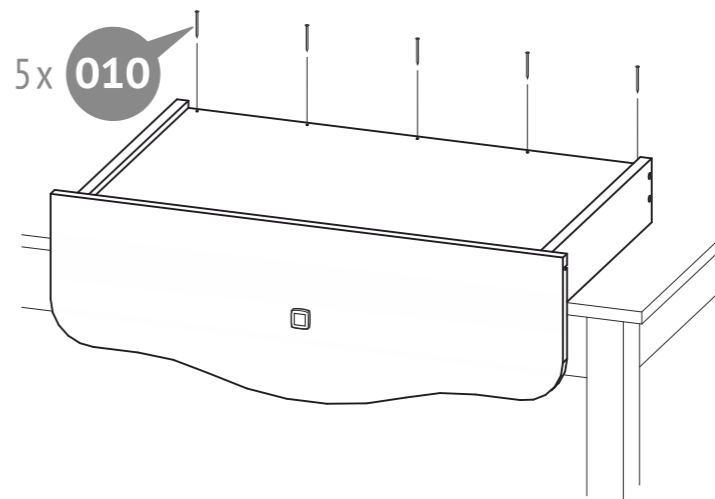
14



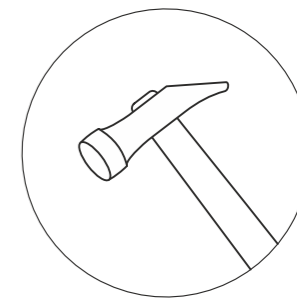
2x



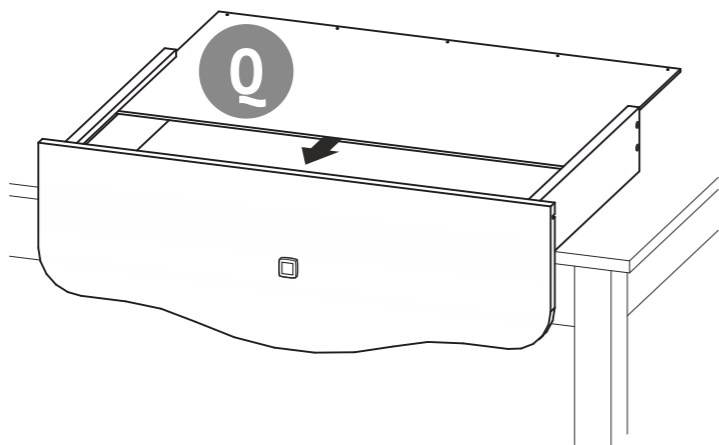
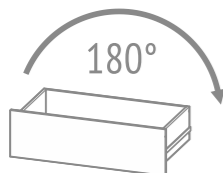
16



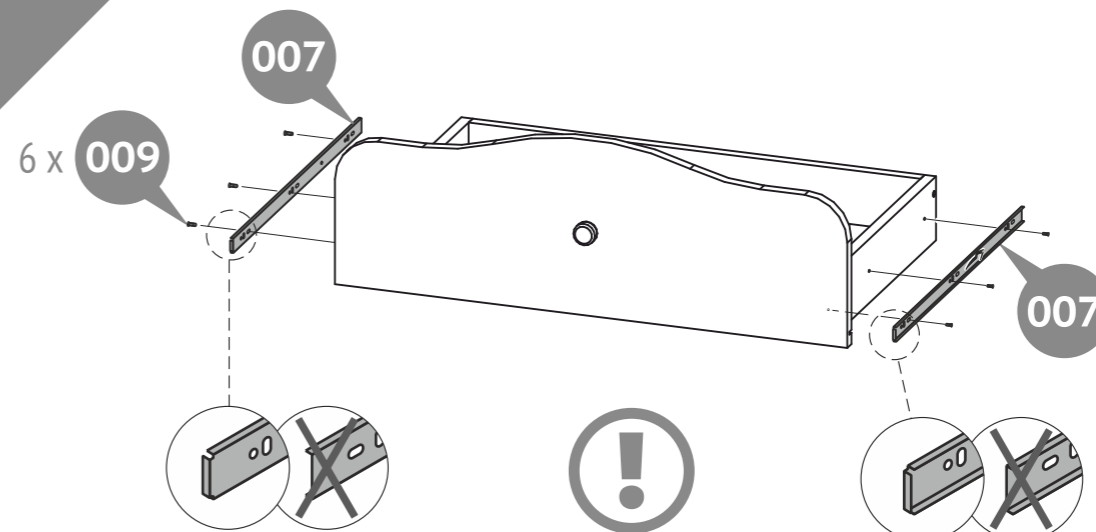
5x



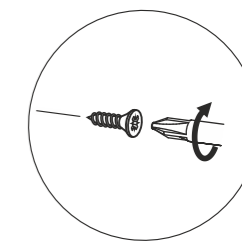
15



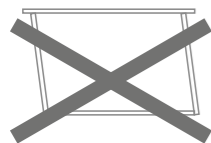
17



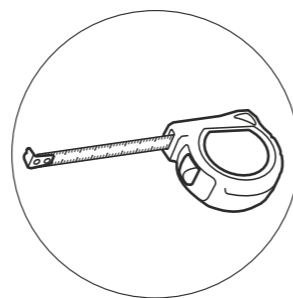
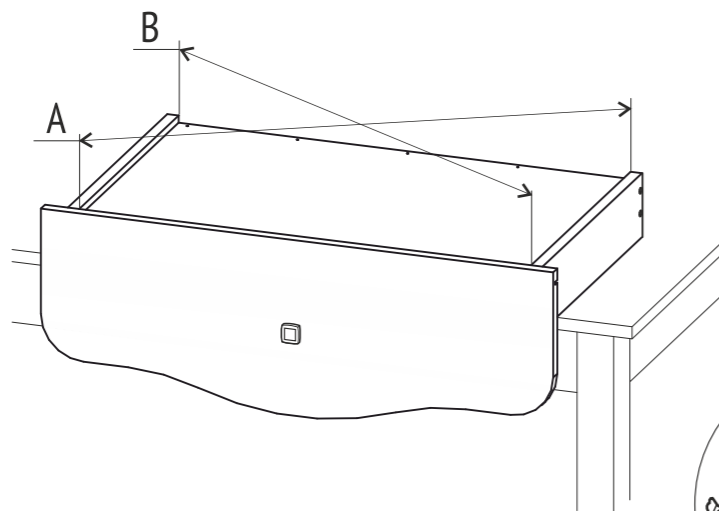
6x



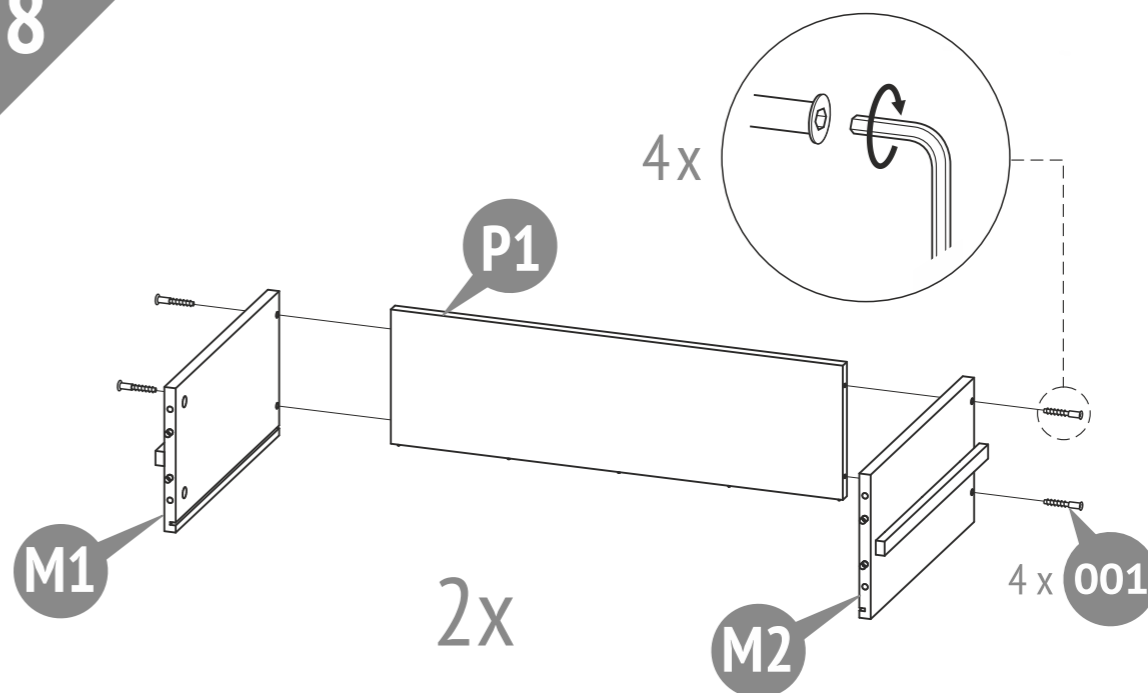
A = B



A ≠ B



18

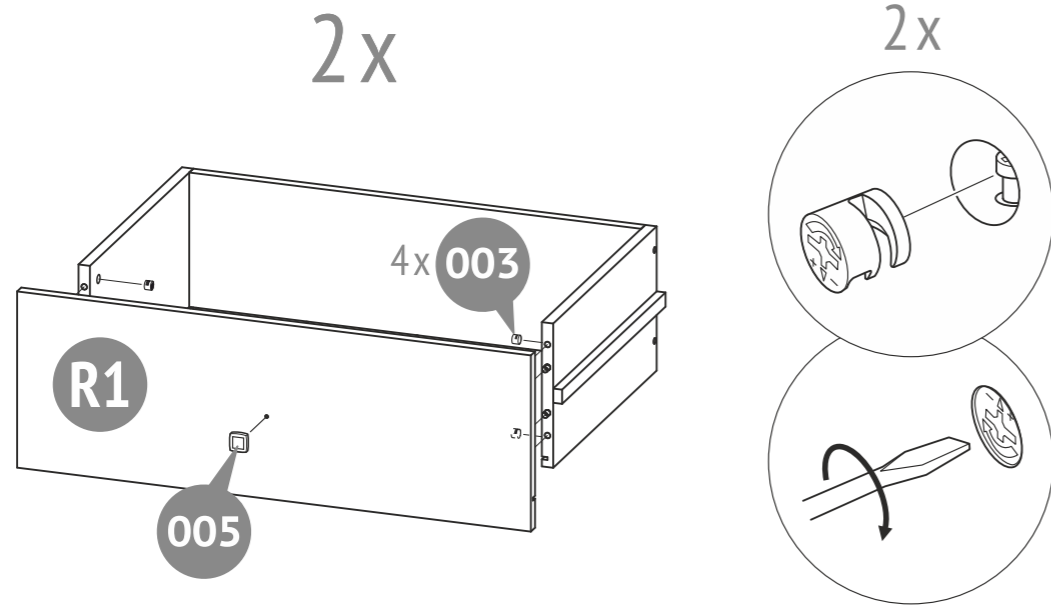


4x

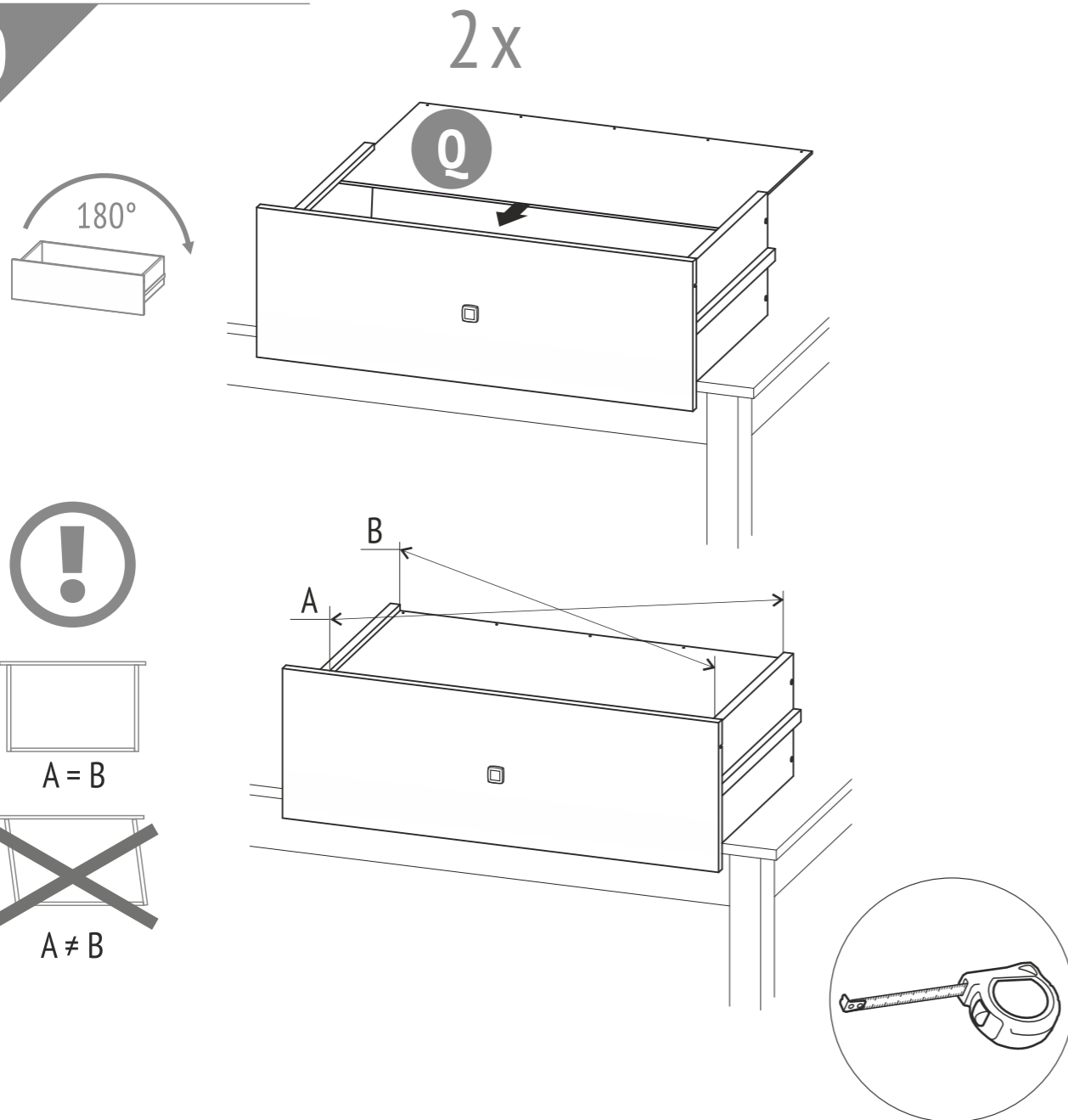
2x

4x 001

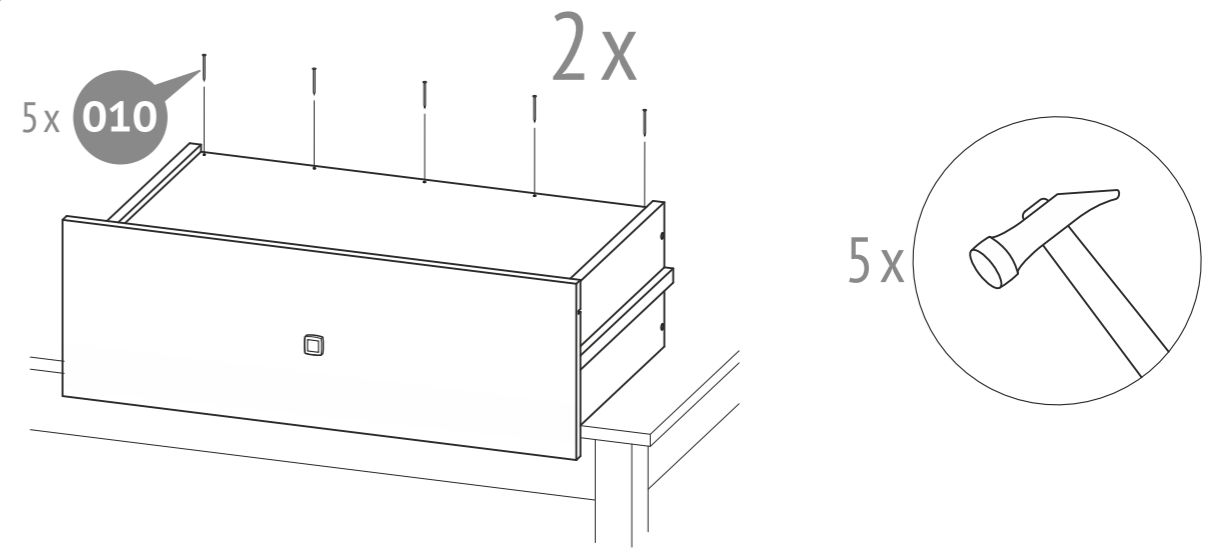
19



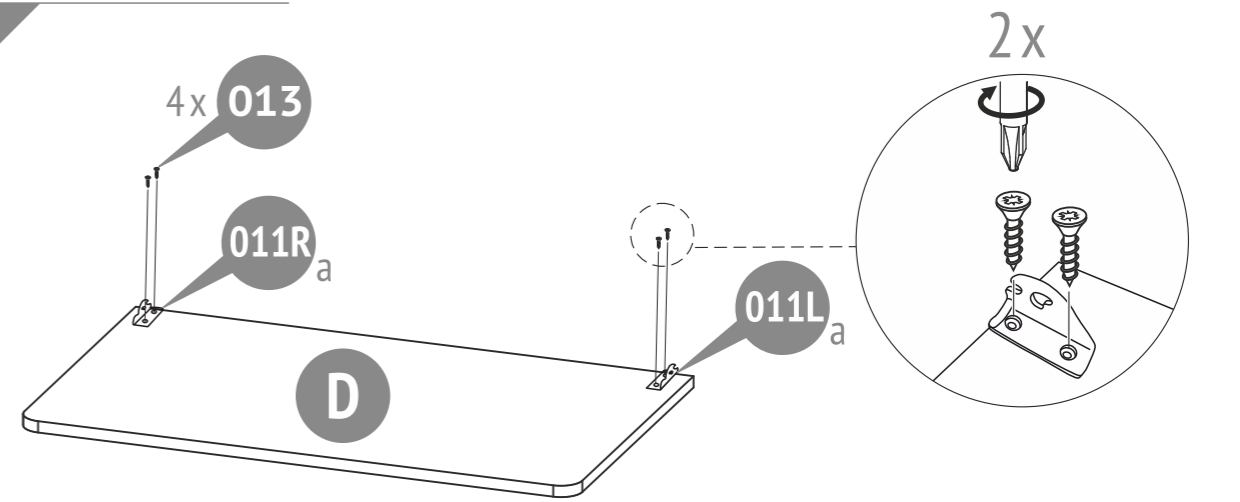
20



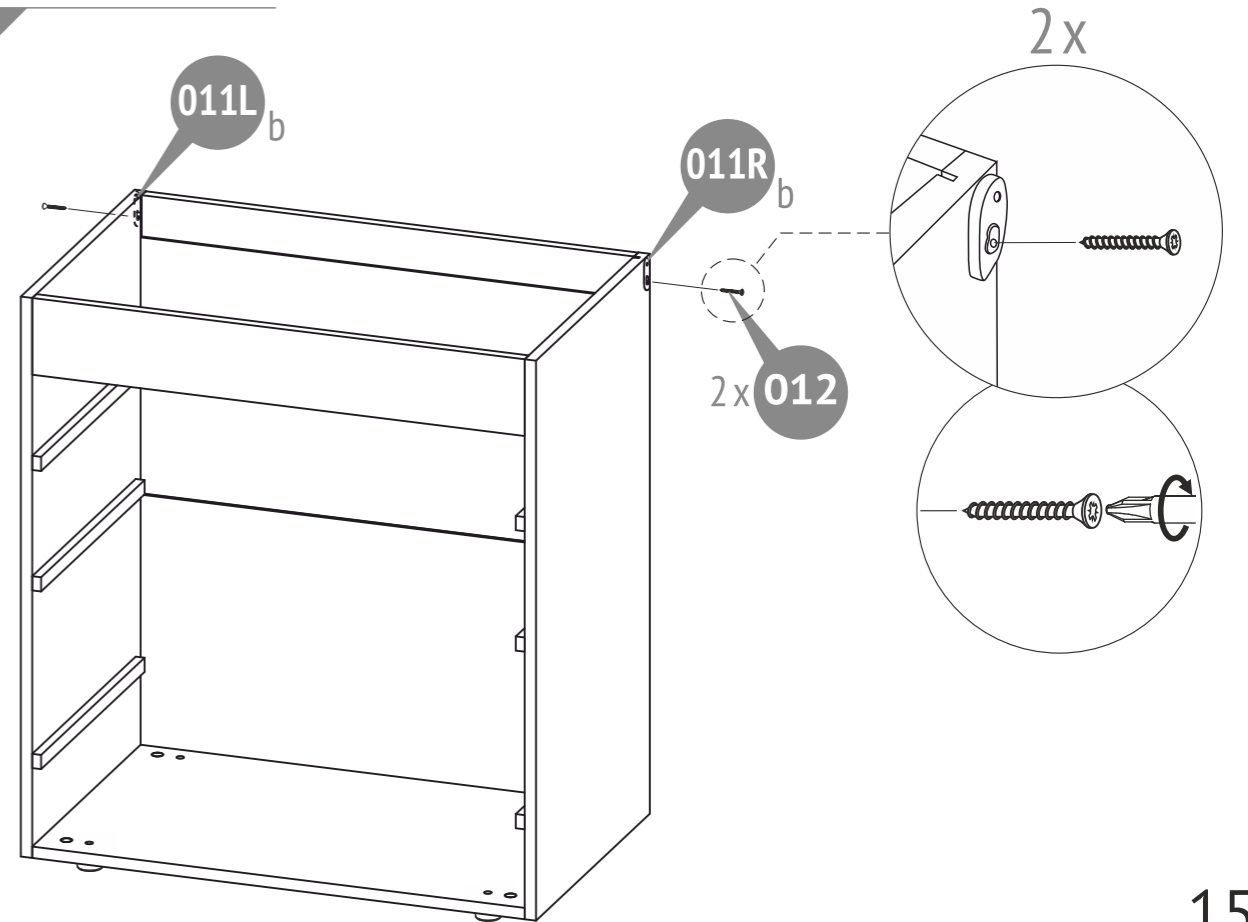
21



22

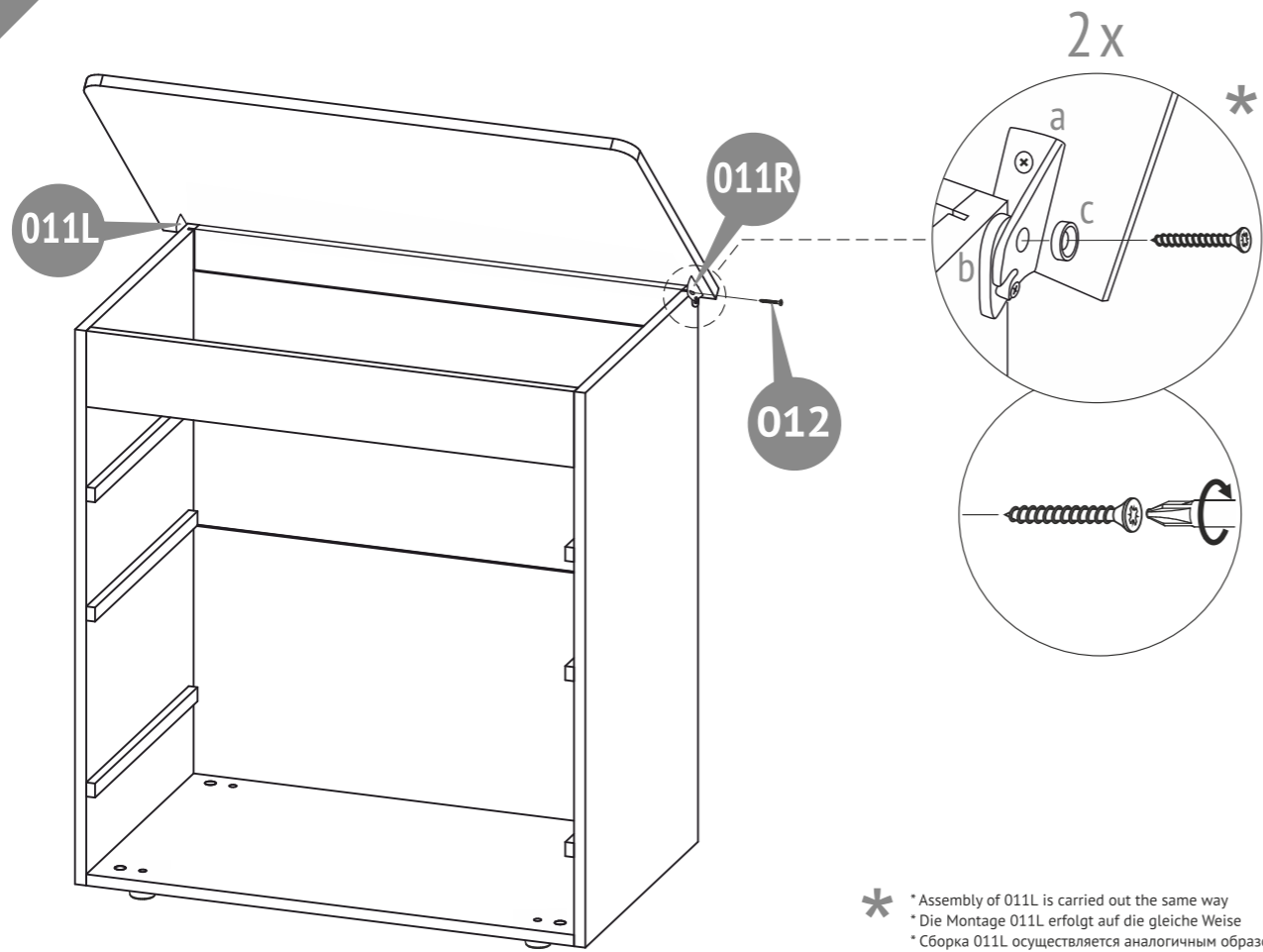


23



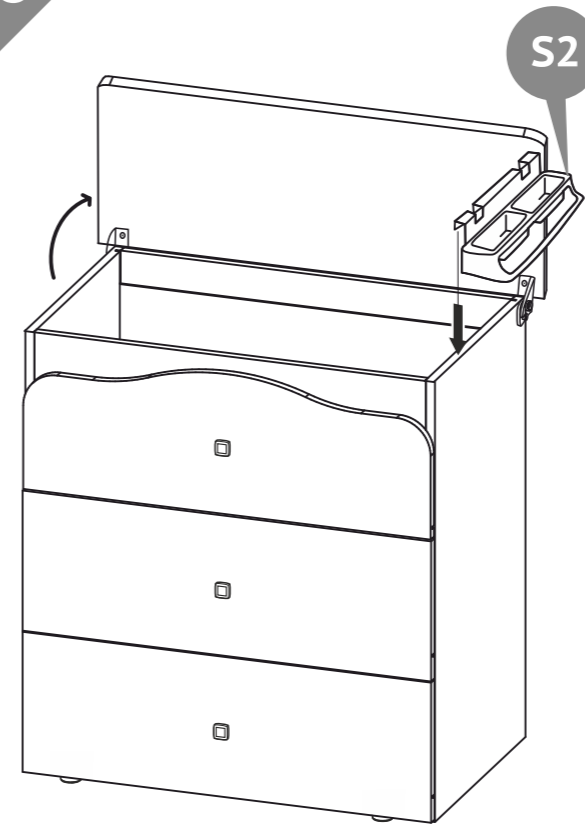


24

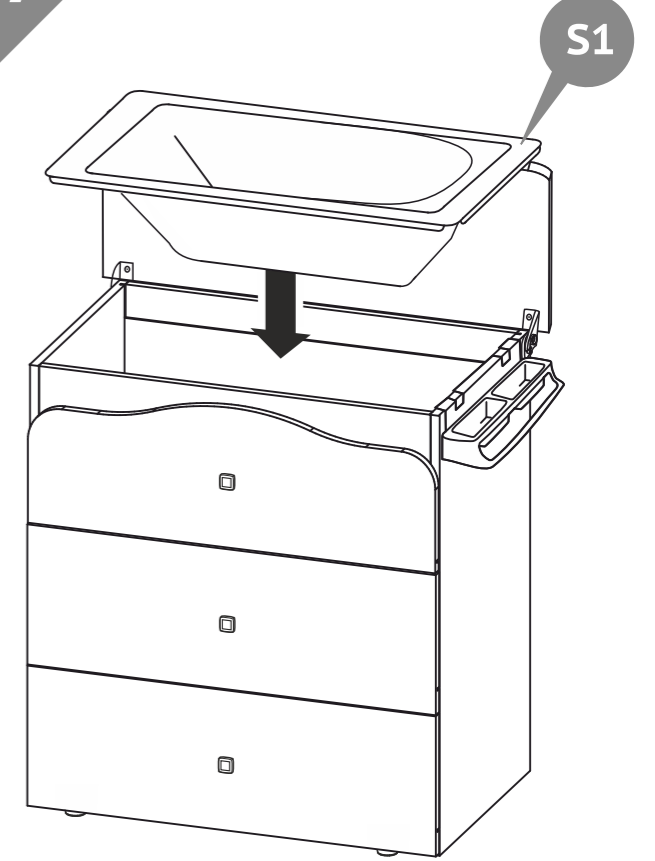


\* Assembly of 011L is carried out the same way  
 \* Die Montage 011L erfolgt auf die gleiche Weise  
 \* Сборка 011L осуществляется аналогичным образом

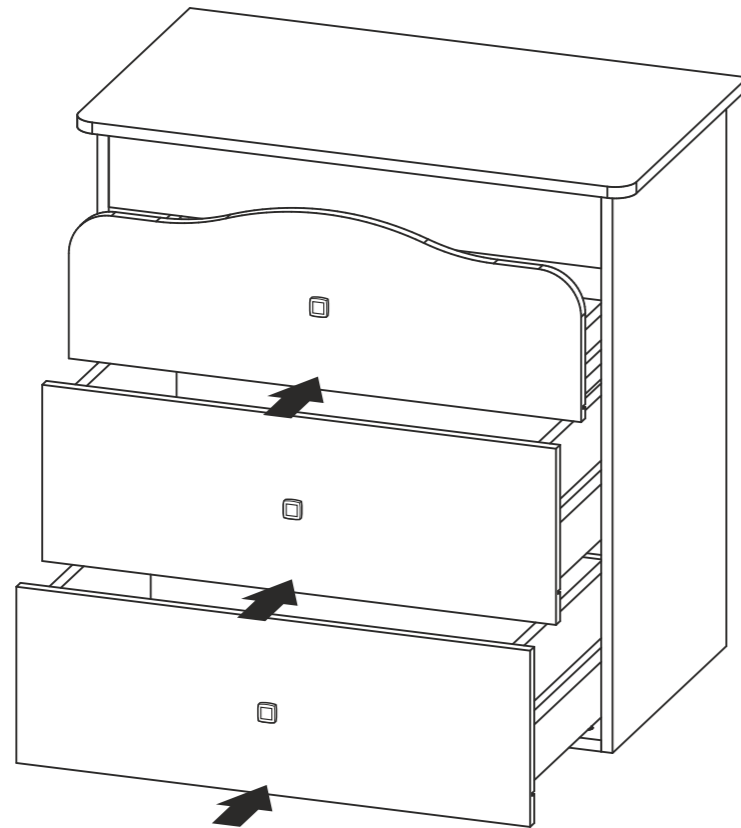
26



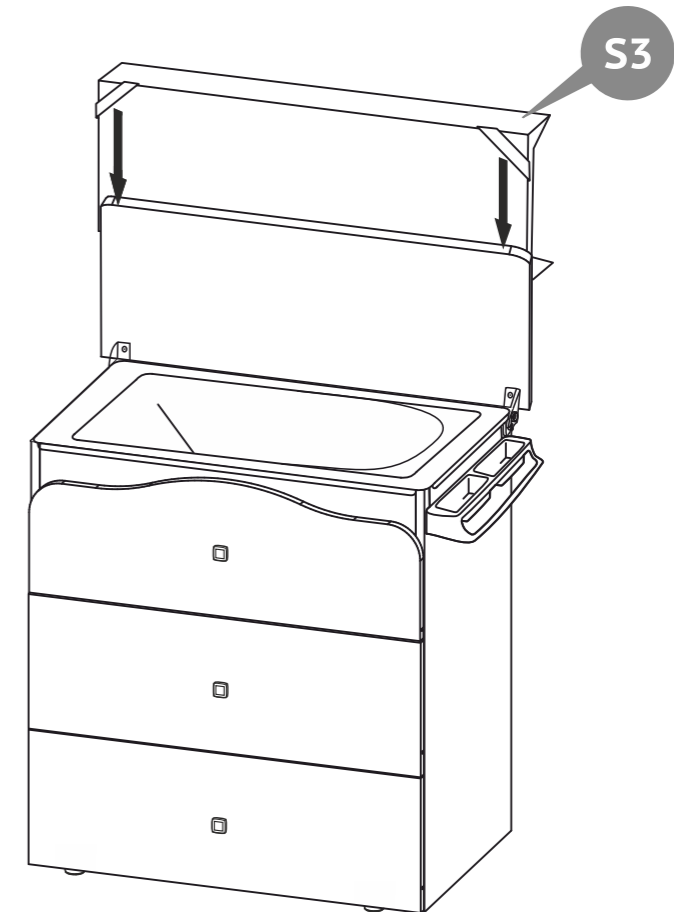
27



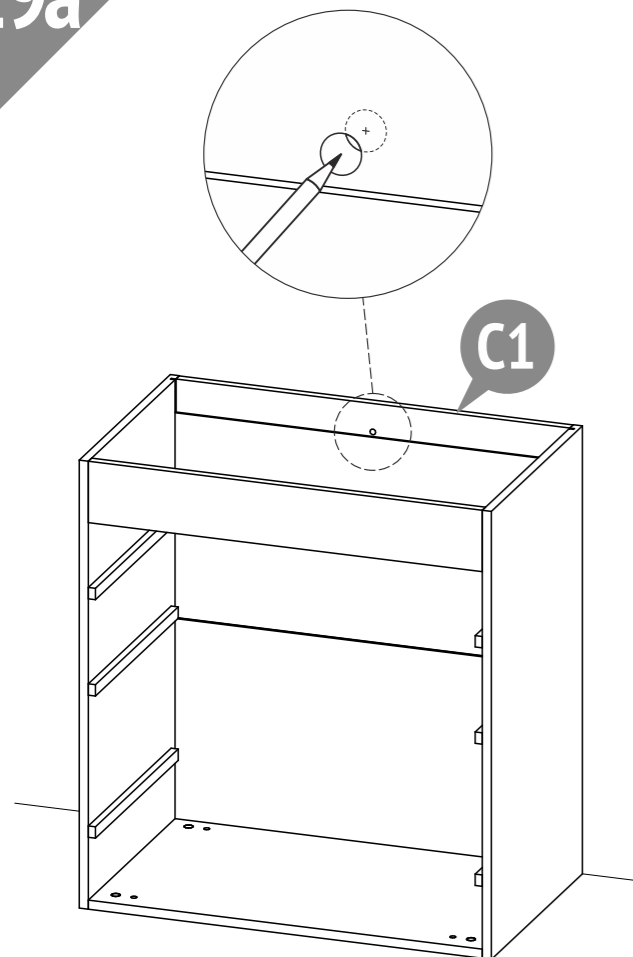
25



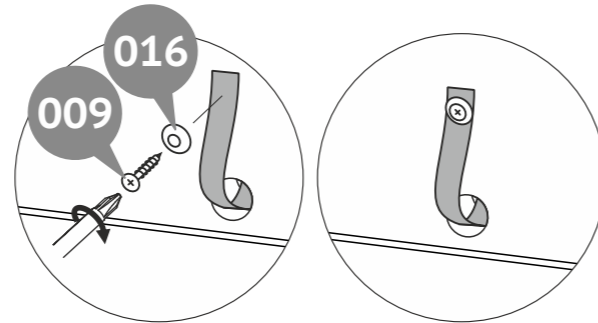
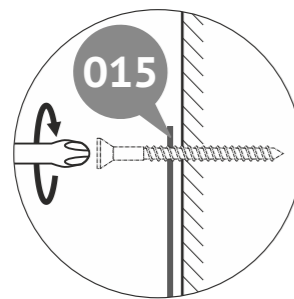
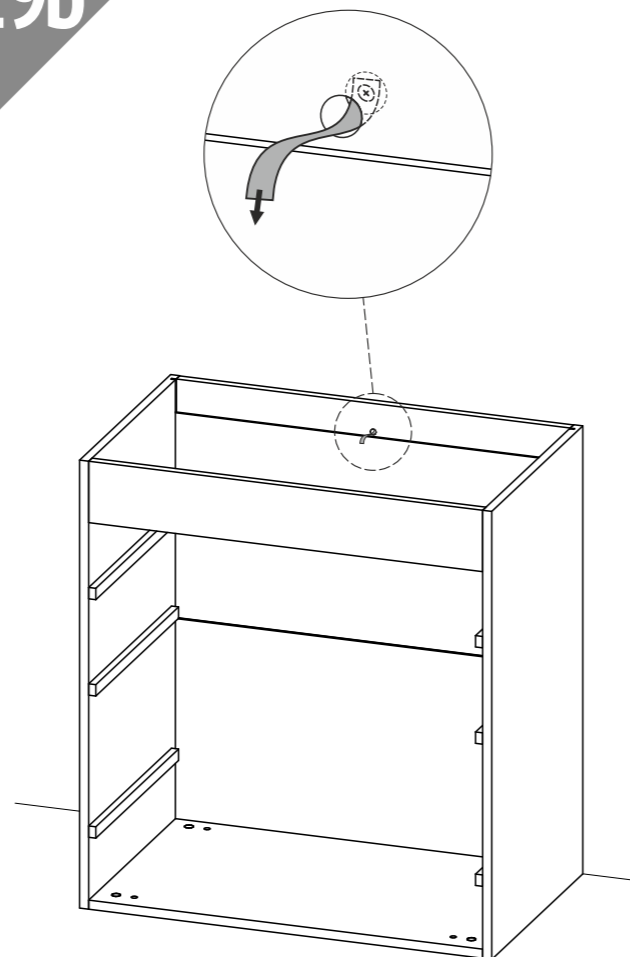
28



29a



29b



EN

- Do not use the product in an unfixed position.
- To avoid overturning, the drawer unit must be attached to the wall.
- The fasteners are not included, their choice is determined by the type of your wall.
- To install the fixing elements, you may need additional equipment and tools not specified in this manual.



DE

- Verwenden Sie das Produkt nur, wenn es gegen Umkippen gesichert ist.
- Um ein Umkippen zu vermeiden, empfehlen wir, es an der Wand zu befestigen.
- Die Befestigungselemente werden nicht mitgeliefert. Die Art der benötigten Materialien wird durch die Beschaffenheit der Wand bestimmt.
- Um die Kommode zu fixieren, benötigen Sie ggf. zusätzliches Werkzeug, das nicht in der Anleitung aufgeführt wurde.

RU

- НЕ ДОПУСКАЕТСЯ эксплуатация изделия в незафиксированном положении.
- Во избежание опрокидывания комод необходимо прикрепить к стене.
- Крепежные элементы не входят в комплект поставки изделия, их выбор определяется типом Вашей стены.
- Для установки крепежных элементов может понадобиться дополнительное оборудование и инструменты, не указанные в данной инструкции.

## EN Requirements for security, storage, and use

- Please read carefully the requirements of this manual.
- Protect the item from shocks and mechanical damage.
- To avoid injury, ensure the correct and secure assembly in accordance with the requirements of this manual before the first use of the product.
- The product should be stored indoors at a temperature not less than +2°C and not above +40°C and relative humidity of 45% to 70%.
- The product is recommended to be cleaned with a damp cloth and then dried with a soft clean cloth.
- Attention! Please take all necessary precautions to avoid any risk of jamming and product displacement when assembling.
- WARNING: Do not leave a baby unattended.
- IMPORTANT! FOLLOW WITH CARE THE ALL STEPS OF ASSEMBLING IN THE INSTRUCTION.
- The changing surface of the product is intended for babies of up to 12 months.
- Maximum load weight on a drawer is 6 kg.
- The drawer unit shall be placed stable on a flat surface.
- For safe use of the drawer unit, it must be mounted to the wall using fasteners suitable for your wall type.
- Keep the drawer unit in a cool dry place.
- Do not arrange the drawer unit near to the sources of heat (electric, gas-fired heating and so on), it may lead to fire.
- Fixing of all connectors shall be checked regularly for looseness. Do not loose the screws as it may hurt a baby, or do not hang a clothes or items such as cables, necklace, baby ribbons, dummies and so on that can be jammed causing choking.
- Do not use the drawer unit if some details are missed or broken.
- Prepare the place where you will assemble the drawer unit by covering the floor with cardboard or a blanket to protect it from damage.
- Do not use non-original spare parts. Contact manufacturer or reseller for spare parts.
- KEEP THE ITEMS SUPPLIED AS EXTRA PARTS FOR THE PRODUCT.

## Warranty from the manufacturer

- The manufacturer guarantees the conformity of product to the requirements of normative documents under condition of the observance of rules of storage, transportation, operation and assembly.
- The lifetime is 8 years.
- The warranty period is 24 months.
- During the warranty period any defects are eliminated free of charge. If a defect is found, you should immediately inform the manufacturer. The decision to repair or supply a spare part is at the discretion of the manufacturer.
- This product is not suitable for commercial or industrial use. Violation of terms of use results in the reduction of the warranty period.
- The warranty covers only materials or manufacturing defects. Spare parts' deterioration or damage which may occur as a result of incorrect exploitation, use of force or intervention which took place without prior consultation with our service Department, are not covered by warranty.
- Please keep the original packaging during the warranty period to ensure safe transportation of the product in case of return. Do not send the item to our service department without packaging!

## Acceptance certificate

The product # \_\_\_\_\_ is made and accepted in accordance with obligatory requirements of standards, current technical documentation and is acknowledged to fit for service.

The technical control representative

\_\_\_\_\_

Manufacture date \_\_\_\_\_

Packer \_\_\_\_\_

Repair, replacement of parts and components of the goods during the warranty period are made at the following address:

**Polini GmbH**, Dieselstraße 2, 40721 Hilden, Deutschland  
tel.: +49 800 7245184, e-mail: info@polinigroup.de (EU)

**Polini New Zealand**: 100 Banks Street, Thames, New Zealand, 3500,  
tel.: +64275296717, e-mail: nz@polinigroup.com

**Polini Australia**: 3/3 Isabel Avenue, Vaucluse, NSW, 2030, Australia,  
tel.: +61404557945, e-mail: sales@dalestrading.com

Sale date

Stamp of the selling company

\_\_\_\_\_

\_\_\_\_\_

The manufacturer reserves the right to make minor technical changes not reflected in this guide.

## DE Anforderungen an die Sicherheit, Lagerung und Verwendung

- Lesen Sie bitte die Anforderungen dieser Anleitung sorgfältig durch.
- Schützen Sie den Artikel vor Schlägen und mechanischer Beschädigung.
- Zur Vermeidung von Verletzungen stellen Sie vor dem ersten Gebrauch sicher, dass das Bett gemäß den Montageanweisungen richtig und sicher zusammengebaut wurde.
- Das Produkt sollte im Innenbereich bei einer Temperatur von nicht weniger als +2°C und nicht über +40°C und relativen Luftfeuchtigkeit von 45 bis 70% gelagert werden.
- Zur Reinigung wird empfohlen, das Produkt mit einem feuchten Tuch abzuwischen und dann mit einem weichen Tuch nachzutrocknen.
- Achtung! Bitte treffen Sie alle notwendigen Vorkehrungen, um jedes Risiko zu vermeiden, des Einklemmens und Verschiebens des Produkts während der Montage.
- WARNING: Lassen Sie Ihr Kind nicht unbeaufsichtigt.
- WICHTIG! BEFOLGEN SIE ALLE MONTAGESCHRITTE DIESES PRODUKTS SORGFÄLTIG, WIE IN DER AKTUELLEN ANLEITUNG ANGEZEIGT.
- Die Wickelfläche des Produkts ist für die Verwendung für Kinder von der Geburt bis zu 12 Monaten geeignet.
- Die Wickelfläche des Produkts ist nur für Kinder bestimmt, deren Gewicht 11 kg nicht übersteigt.
- Die zulässige Belastung der Schublade beträgt 6 kg.
- Der Kommode sollte sicher auf einer ebenen Fläche stehen.
- Zur sicheren Verwendung der Kommode muss Sie mit Befestigungselementen für Ihren Wandtyp an der Wand befestigt werden.
- Halten Sie die Kommode an einem kühlen, trockenen Ort.
- Stellen Sie die Kommode nicht in der Nähe von Wärmequellen (Elektroheizung, Gasheizung usw.) auf, da dies zu einem Brand führen kann.
- Es ist notwendig, regelmäßig die Zuverlässigkeit der Befestigung aller Verbindungen zu überprüfen. Schrauben sollten nicht locker sein und überstehen, da sie ein Kind verletzen können. Kleidung (z.B. Kordeln, Schmuck, Babybänder, Schnuller) dürfen nicht aufgehängt werden, usw., die sich verklemmen können, was zur Strangulierung führen kann.
- Verwenden Sie die Kommode nicht, wenn einige Teile fehlen oder gebrochen sind.
- Bereiten Sie den Ort vor, an dem Sie die schubladeneinheit montieren, indem Sie den Boden mit Pappe oder einer Decke abdecken, um ihn vor Schäden zu schützen.
- Verwenden Sie keine Nicht-Original-Ersatzteile - bitte kontaktieren Sie für Ersatzteile an den Hersteller oder Händler.
- BEHALTEN SIE DIE TEILE, DIE IN ZUSÄTZLICHEN MENGEN ZU DIESEM PRODUKT DELIEFERT WURDEN.

## Garantie des Herstellers

- Der Hersteller garantiert, dass der Artikel den Anforderungen der Europäischen Norm entspricht, unter Einhaltung von dem Benutzer die Bedingungen für Lagerung, Transport, Gebrauch und Montage.
- Die Lebensdauer des Produkts beträgt 8 Jahre.
- Die Garantiezeit beträgt 24 Monate.
- Während der Garantiezeit werden eventuelle Mängel kostenlos beseitigt. Der Hersteller wird die Garantie durch Ersatzteilversand oder Reparatur erfüllen.
- Dieses Gerät ist nicht für eine kommerzielle oder gewerbliche Nutzung geeignet. Eine Zuwiderhandlung hat eine Garantieverkürzung zur Folge.
- Bei Verschleißteilen oder Beschädigungen, die durch unsachgemäßen Gebrauch, Gewalt oder technische Veränderungen entstanden sind und ohne Rücksprache mit unserer Serviceabteilung vorgenommen wurden, erlischt der Garantieanspruch.
- Bitte bewahren Sie, falls möglich, die Originalverpackung für die Dauer der Garantiezeit auf, um im Falle einer Retoure die Ware ausreichend zu schützen und senden Sie keine Ware unfrei zur Service Abteilung ein!

## Bescheinigung über die Annahme

Das Produkt # \_\_\_\_\_ wurde in Übereinstimmung mit obligatorischen Anforderungen der geltenden technischen Dokumentation hergestellt und angenommen und wurde als gebrauchstauglich erklärt.

Der Vertreter der Abteilung für technische Kontrolle Herstellungsdatum Verpacker

\_\_\_\_\_

Herstellungsdatum \_\_\_\_\_

Verpacker \_\_\_\_\_

Reparatur, Ersatz von Teilen und Komponenten der Ware, während der Garantiezeit erfolgt unter der Adresse:

**Polini GmbH**  
Dieselstraße 2, 40721 Hilden, Deutschland  
tel.: +49 800 7245184, e-mail: info@polinigroup.de

Verkaufsdatum

Stempel der Verkaufsorganisation

\_\_\_\_\_

\_\_\_\_\_

Der Hersteller behält sich das Recht vor, geringe technische Änderungen vorzunehmen, die in dieser Anleitung nicht dargestellt wurden.