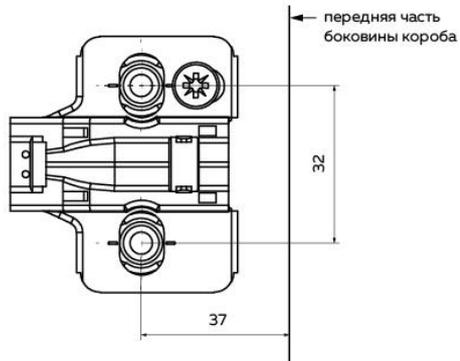


ПРИСАДКА ОТВЕТНОЙ ПЛАНКИ



$$H=14+K-D$$

D	K	3	4	5	6	7
H		15	16	17	18	19

D - наложение фасада на боковину
H - высота ответной планки
K - расстояние до чашки петли
L - мин. зазор между фасадом и боковиной
T - толщина фасада

ПРИСАДКА ПОД ЧАШКУ ПЕТЛИ

