

Паспорт изделия

Инструкция по сборке и эксплуатации

Мебель для спальни комнаты

Тумба «Вереск»

Габаритные размеры 402x860x415

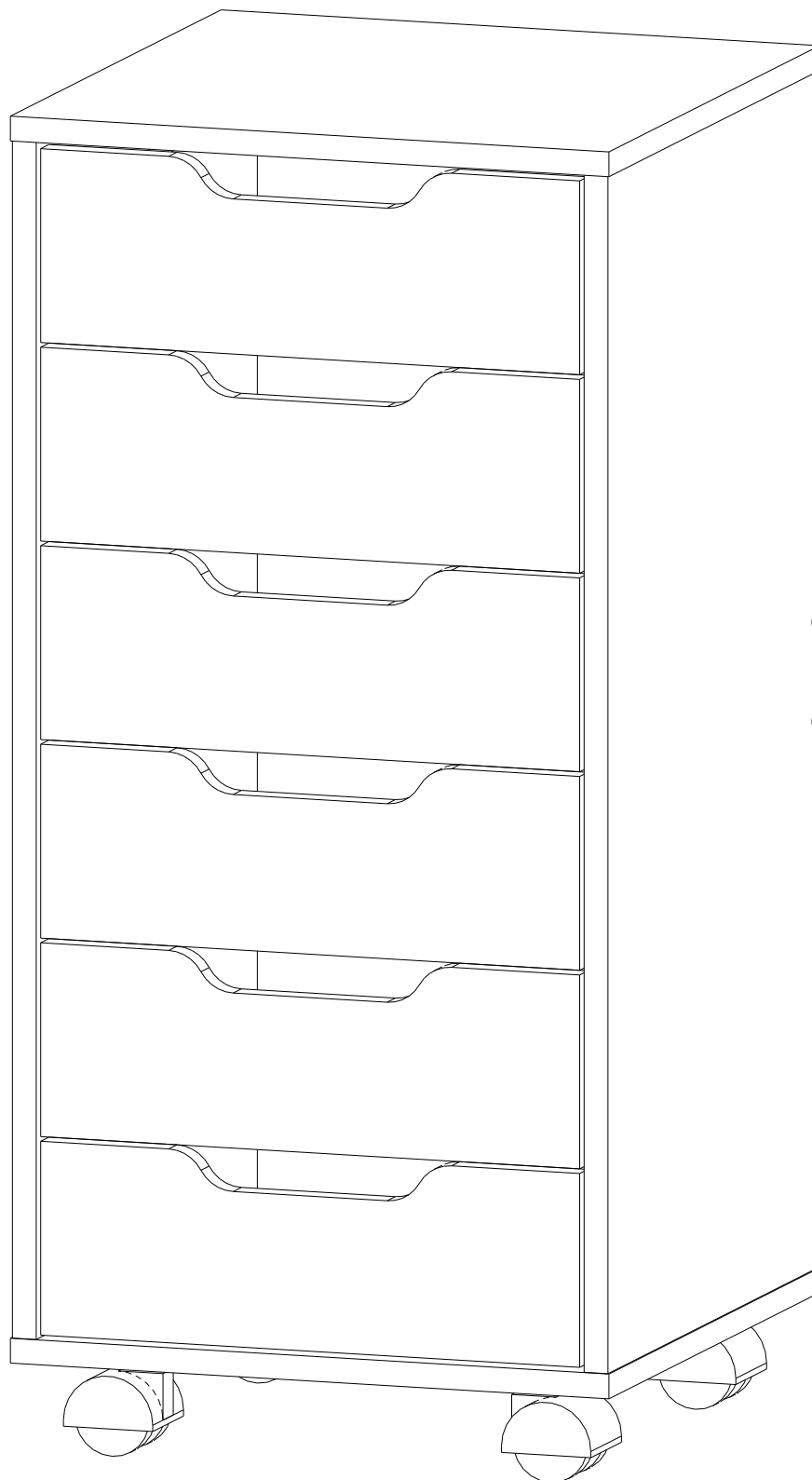
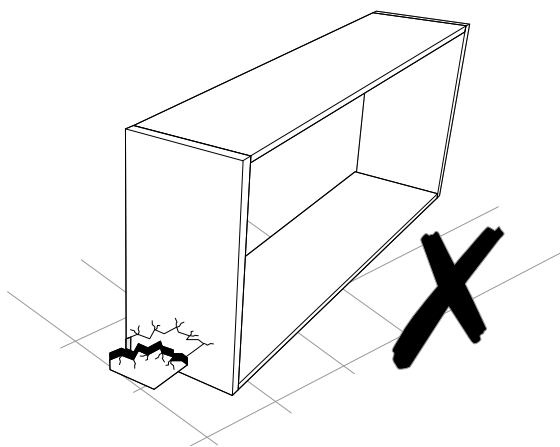
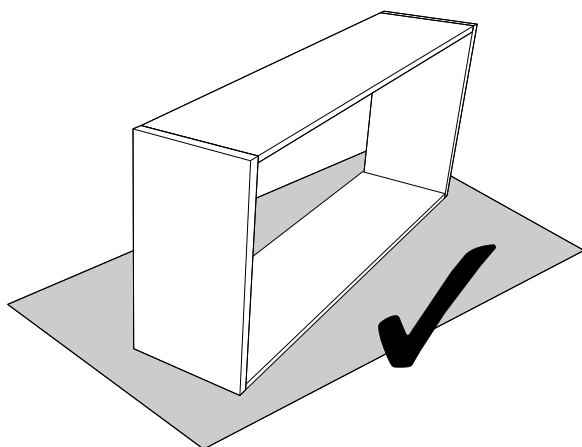
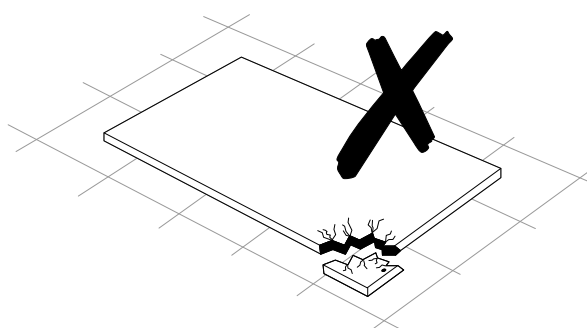
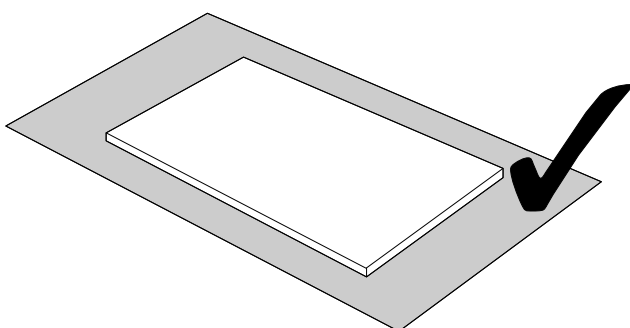



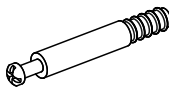
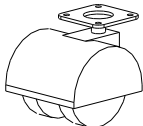


Таблица комплектации изделия

Упаковка №	Наименование детали	Размер детали	Кол-во	№
Упаковка №1	Боковина	772x410	2	1
	Крыша	402x411	1	2
	Дно	402x411	1	3
	Вязка	100x368	1	4
	Боковина ящика	80x350	12	5
	Задняя стенка ящика	80x312	6	6
	ЛДВП задняя стенка	400x396	2	8
	ЛДВП дно ящика	342x354	6	9
	Профиль соедин.	396	1	-
	Тех.деталь(для упаковки)	160x350	1	-
Упаковка №2	Фасад ящика	125x362	6	7
Упаковка №3	Фурнитура	-	-	-



Таблицы комплектации фурнитурой

Евровинт  21 шт.	Евроключ  1 шт.	Заглушка  20 шт.	Заглушка Эксцентрика  28 шт.	Эксцентриковая стяжка Шток  28 шт.	Замок  28 шт.
Направл-ая  6 компл.	Опора  4 шт.	Гвозди  80 гр.	Шуруп 4x16  90 гр.		

Инструмент для сборки изделия

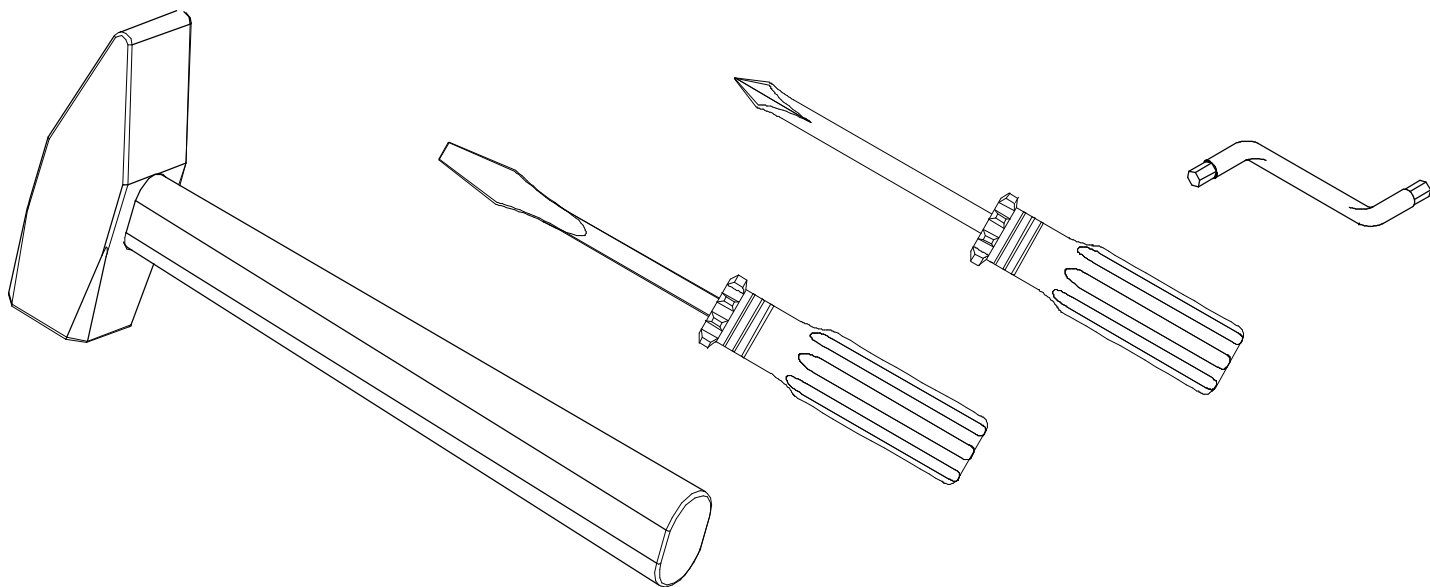
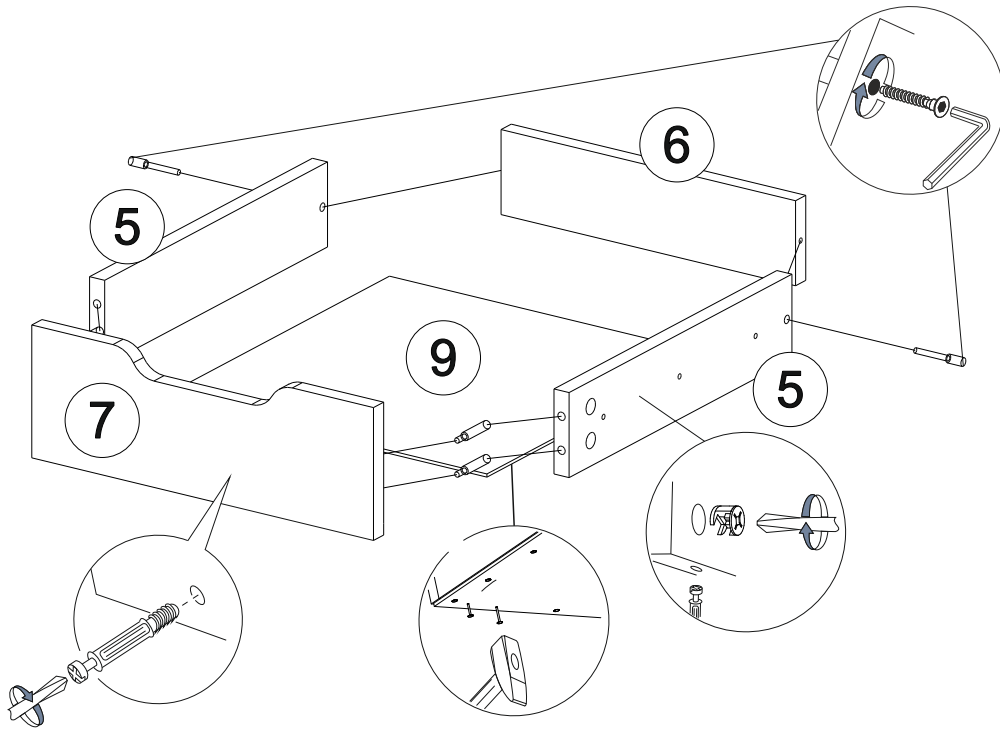
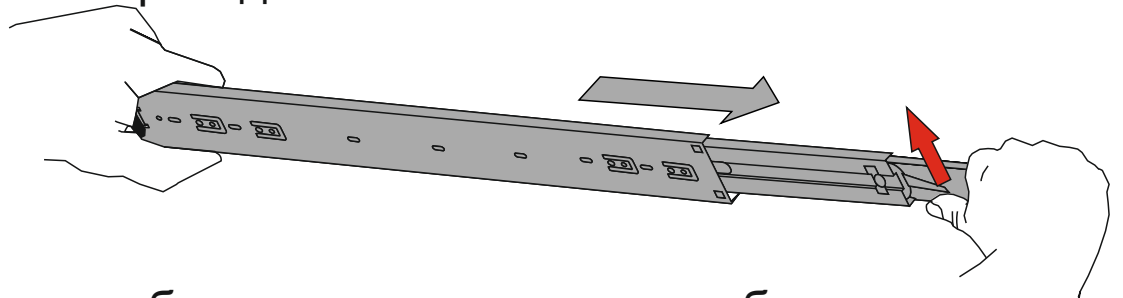


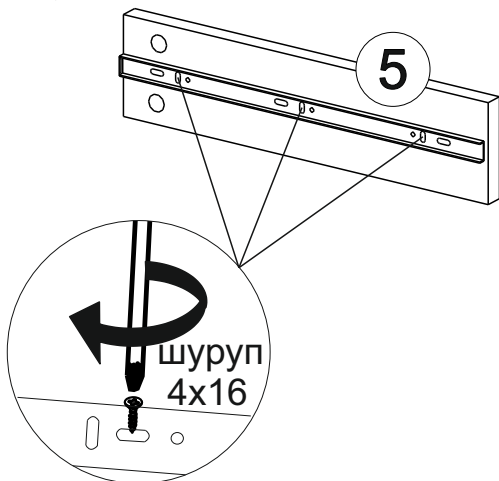
Схема сборки ящика



- 1.) Евровинтами закрепить боковины ящика 5 и задние стенки ящика 6.
- 2.) В фасад 7 вкрутить штоки эксцентриков, в боковины 5 установить замки эксцентриков.
- 3.) Закрепить фасад 7 на боковинах 5 эксцентриковой стяжкой.
- 4.) Набить лдвп дно ящика 9 (при этом предварительно выверив диагональ) на боковинах 5 и задней стенке 6, при этом установив его в паз фасада 7.

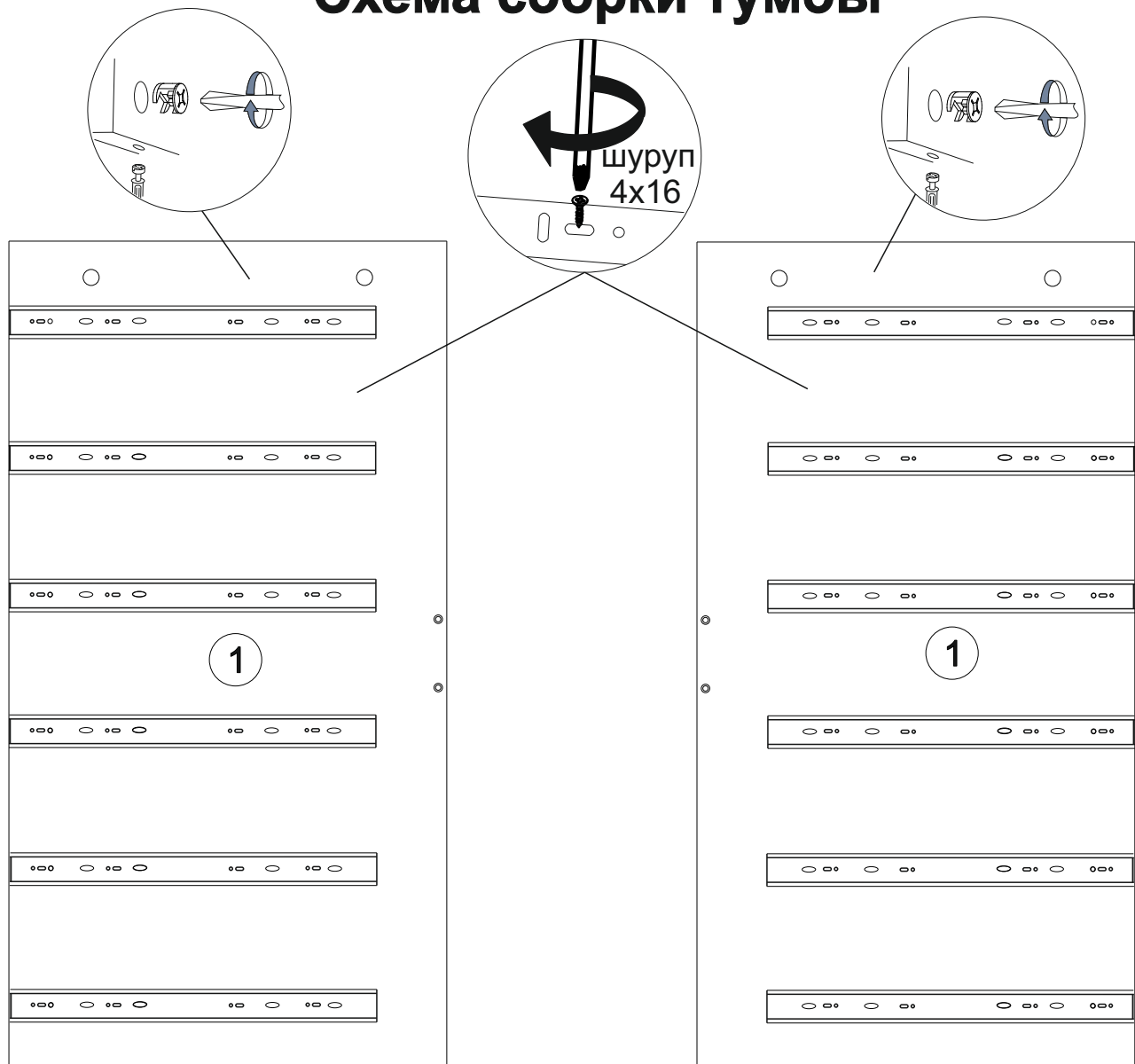


Для того, чтобы разобрать направляющую, необходимо снять внутренние направляющие с помощью деблокирующего рычага.

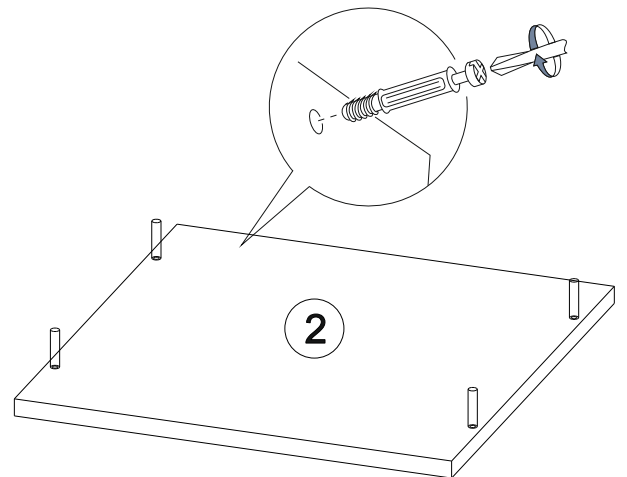
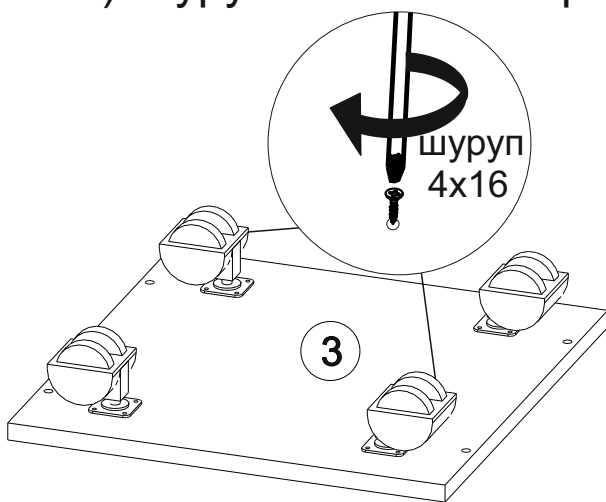


- 5.) Шурупами 4x16 закрепить внутренние направляющие к боковинам ящика 5.

Схема сборки тумбы

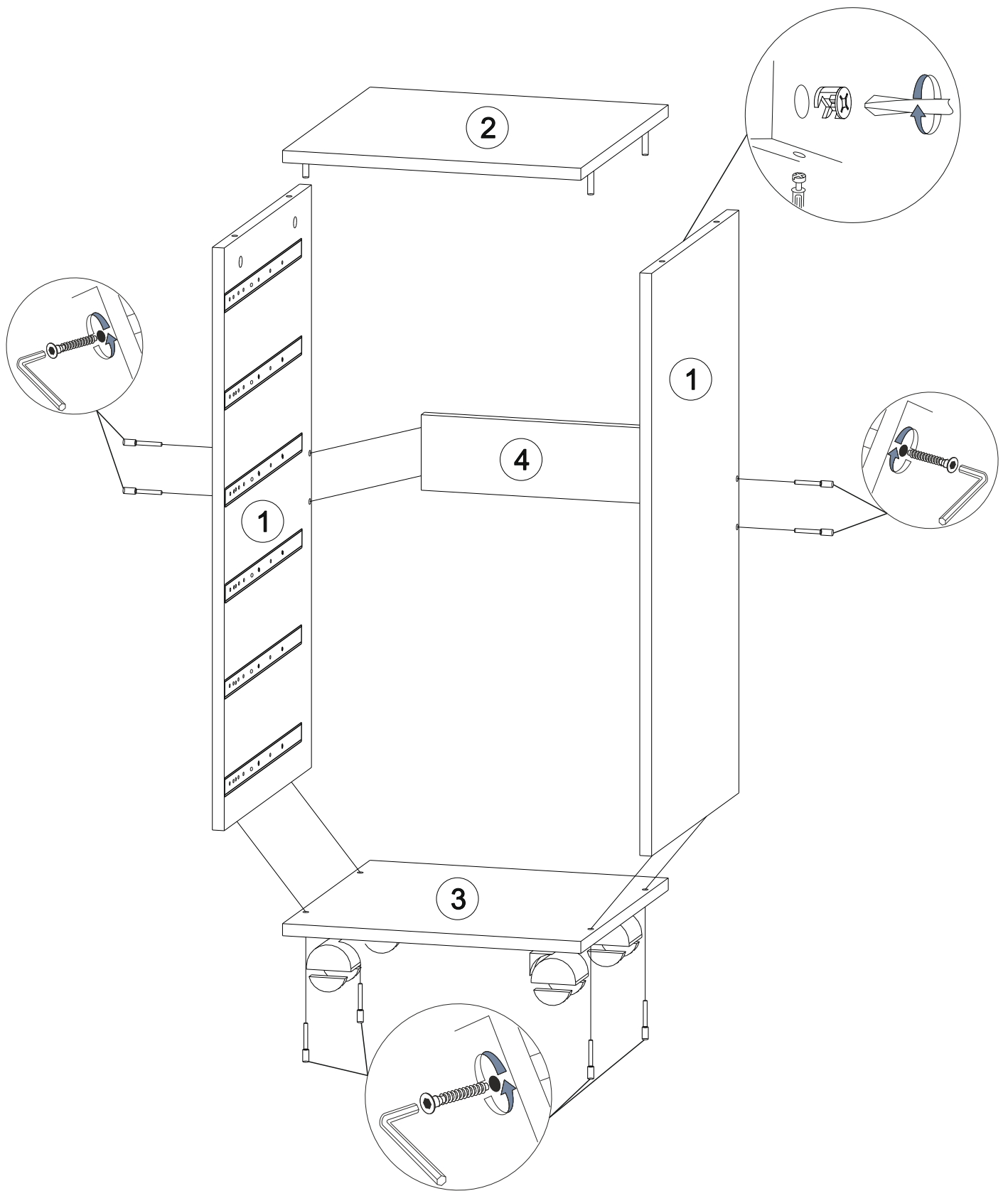


1.) Шурупами 4x16 закрепить направляющие к боковинам 1.



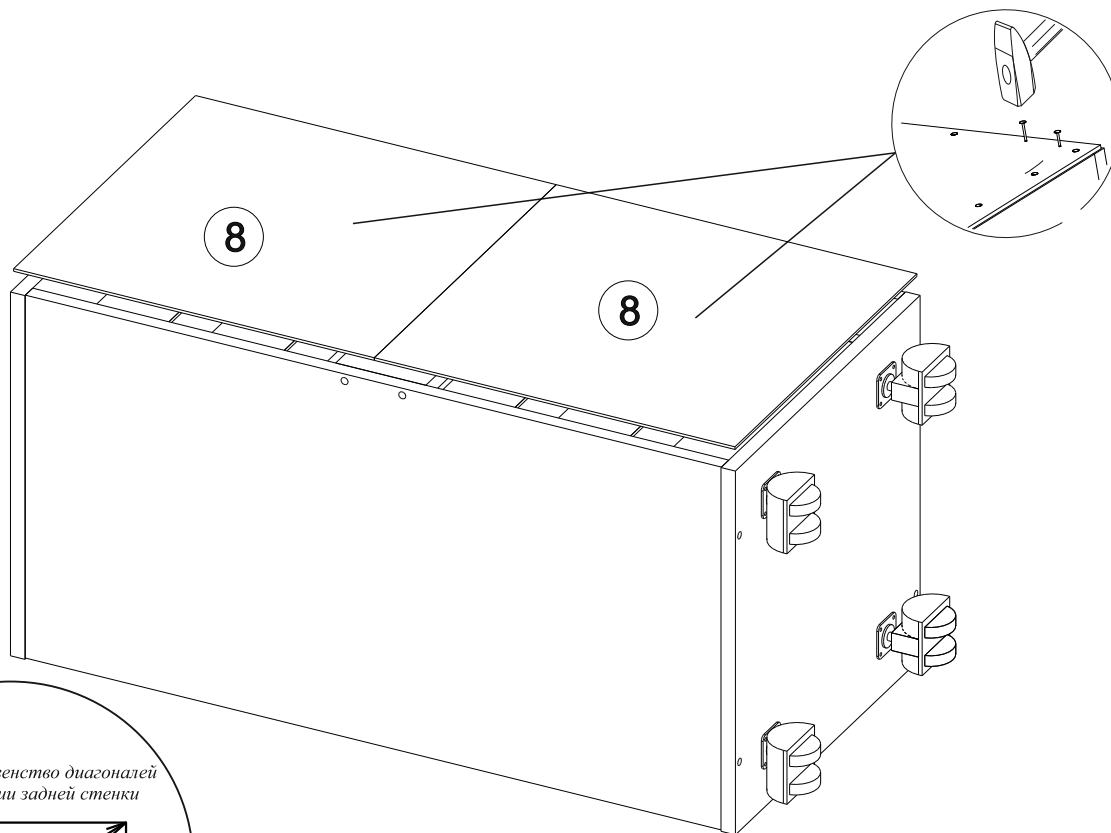
2.) В крышу 2 вкрутить штоки эксцентров.

3.) Ко дну 3 закрепить колесные опоры шурупами 4x16.

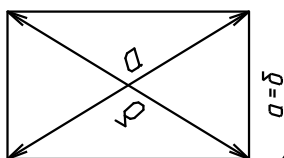


4.) Дно 3 и вязку 4 закрепить на боковинах 1 с помощью евровинтов.

5.) Крышу 2 закрепить на боковинах 1 эксцентриковой стяжкой, повернув замки эксцентриков по часовой стрелке.

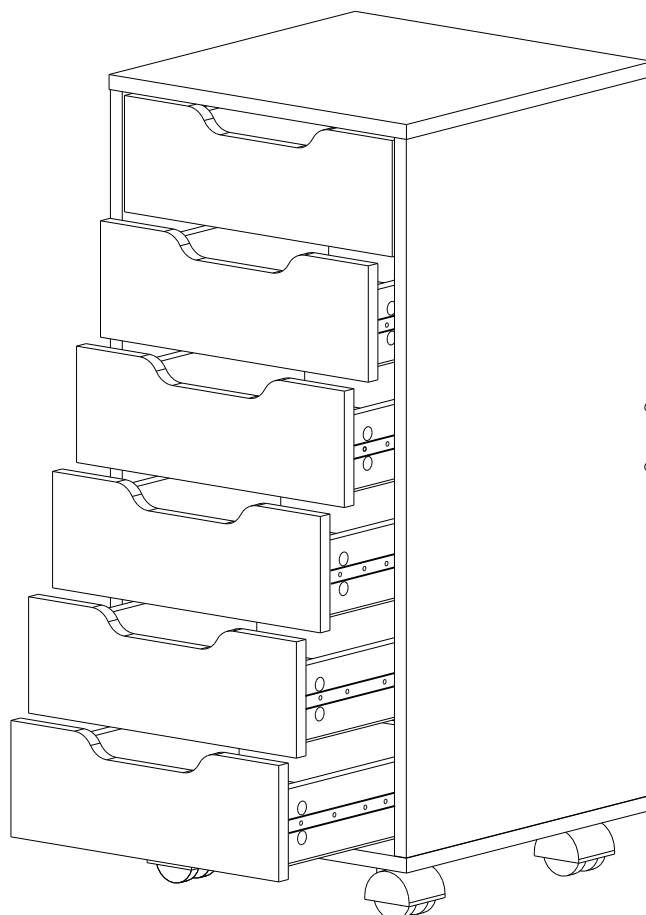


*Соблюдайте равенство диагоналей
при закреплении задней стенки*



6.) Установить соединительный профиль, выверить диагональ и набить задние стенки ЛДВП 8.

7.) Установить ящики в направляющие.



Инструкция по уходу за мебелью и правила эксплуатации

Для поддержания надлежащего внешнего вида и долговечности мебели рекомендуется соблюдать следующие общие правила.

1. Мебель должна эксплуатироваться в сухих и теплых помещениях, имеющих отопление и вентиляцию при температуре воздуха не ниже +10°C и не выше +40°, относительной влажности 65-85%.
2. Расположение мебели ближе одного метра от отопительных приборов и других источников тепла, а также под прямыми солнечными лучами, вызывает ускоренное старение покрытия и деформацию мебельных щитов.
3. Поверхность деталей мебели следует оберегать от попадания влаги во избежание разбухания каркасов, фасадов и столешницы, отклеивания кромок на боковых поверхностях.
4. Следует оберегать поверхность мебели и ее конструктивные элементы от механических повреждений, которые могут быть вызваны воздействием твердых предметов, абразивных порошков, а также чрезмерными физическими нагрузками.
5. Изделия мебели необходимо устанавливать на ровные поверхности.
6. Рекомендуется для чистки преимущественно пользоваться мягкой тканью или замшей, смоченной и хорошо отжатой перед использованием. Всегда тщательно высушивайте (протирайте сухой тканью) смоченные участки по окончании чистки. Не следует использовать средства, обладающие абразивными свойствами, а также губки с покрытием из металлического волокнообразного или стружечного материала при чистке.
7. В процессе эксплуатации мебели возможно ослабление крепежной фурнитуры, необходимо осуществлять «затяжку» всех изделий металлофурнитуры, осуществляющих крепеж и регулировку узлов, обеспечивающих открывание и трансформацию подвижных элементов.

Общие технические указания по сборке.

Для удобства транспортировки и предохранения от повреждений, мебель поставляется в разобранном виде в индивидуальной упаковке. Вы можете собрать ее самостоятельно, либо воспользоваться услугами квалифицированных сборщиков. Не приступайте к сборке, не ознакомившись с инструкцией!

Проверить комплектность каждой упаковки, согласно комплекточной ведомости. **При обнаружении дефектов или не комплектности к сборке не приступать. Обратитесь к продавцу.** ВНИМАНИЕ! Не рекомендуется одновременно вынимать детали из всех упаковок во избежание их смешивания (можете перепутать детали). Проверить наличие фурнитуры.

Во избежание перекосов и повреждений, а также загрязнения мебели, сборку производить на ровном полу, покрытом тканью или бумагой. Необходимо соблюдать осторожность, чтобы не повредить поверхность деталей. В сборке сложных и больших изделий желательно участие двух человек. Перед началом сборки необходимо определить расположение деталей в изделии в соответствии со схемами сборки и инструкцией.

Производитель оставляет за собой право вносить незначительные изменения в конструкцию, не изменяющую внешний вид и дизайн изделия без предварительного уведомления.

Поставщик гарантирует соответствие товаров требованиям ГОСТа 16371-93 при соблюдении условий транспортировки, хранения, сборки (для мебели поставляемой в разобранном виде), эксплуатации. Гарантийный срок эксплуатации мебели: детской и для общественных помещений – 18 месяцев, бытовой – 24 месяца. Гарантийный срок при розничной продаже через торговую сеть исчисляются со дня продажи мебели, но в пределах 30 месяцев со дня её изготовления. Срок эксплуатации 10 лет.

Тумба «Вереск»		Упаковал(а) М.П.	
Соответствует ГОСТ 16371-93 ТР ТС 025/2012 ТС N RU Д-RU.ПФ02.В.01680		Дата изготовления: 20____ год Гарантийный срок эксплуатации 24 мес. Срок службы изделия 10 лет Материал: ЛДСП	



отрезать
и приклеить