


**Производитель:** ИП Жадан Р. Н.

**Адрес:** 450112, Республика Башкортостан,  
г. Уфа, ул. Федоровская, стр. 9

 +7-987-017-34-56

 1ps1.ru

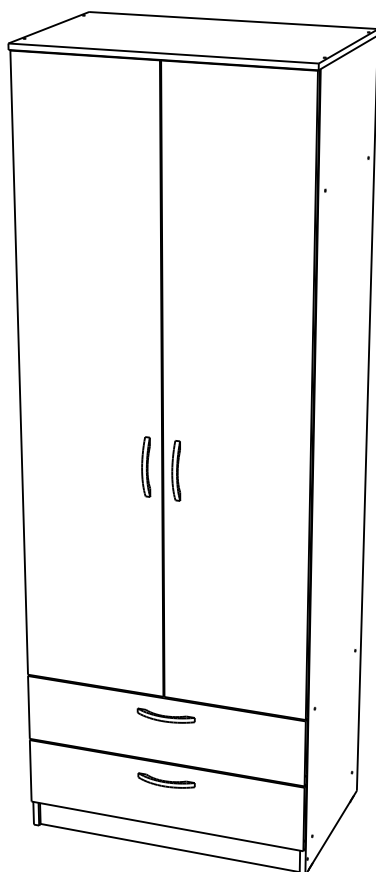
 zakaz@1ps1.ru

 t.me/fabrika1plus1



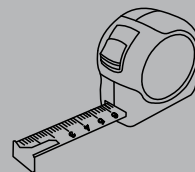
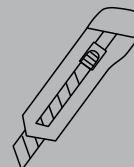
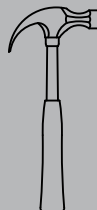
# ИНСТРУКЦИЯ ПО СБОРКЕ

Шкаф 21



**Гарантийный срок:** 1 год

**Срок службы:** 5 лет



**Внимание**

Производитель оставляет за собой право проводить конструктивные изменения, связанные с внедрением новых материалов и технологий, направленных на повышение качества изделий.

## Требования по эксплуатации изделия и меры предосторожности

Срок, в течение которого мебель сохраняет красоту и исправность, в значительной степени зависит от условий её хранения и эксплуатации. Придерживаясь некоторых простых практических советов, Вы сможете поддерживать в наилучшем состоянии все элементы Вашей мебели.

### Свет

Не допускайте прямого воздействия солнечных лучей на мебель. Продолжительное прямое воздействие света на некоторые участки может вызвать изменение их цветовых характеристик по сравнению с другими участками, которые меньше подвергались воздействию.

### Температура

Высокие значения тепла или холода, а также внезапные перепады температуры могут серьёзно повредить мебель или её части. Мебель не должна располагаться ближе одного метра от источника тепла, нагревательных приборов. Рекомендуемая температура воздуха для хранения и эксплуатации от +10 до +25 °С. Не допускайте попадания на мебель горячих предметов (утюги, посуда с кипятком и т.п.), а также продолжительного воздействия вызывающих нагревание излучений (свет мощных лам, микроволновые излучатели и т.п.).

### Влажность

Рекомендуемая относительная влажность в месте нахождения мебели 60-70%. Не следует поддерживать в течение продолжительного времени условия крайней влажности и (или) сухости, а тем более их периодической смены. С течением времени такие условия могут повлиять на целостность мебели и её частей. Если такие условия были созданы, рекомендуется часто проветривать помещения и по мере возможности пользоваться осушителями или увлажнителями для нормализации влажности. Не размещайте мебель вблизи влажных и сырых стен, предметов.

### Агрессивные среды и абразивные материалы

Ни в коем случае не допускайте воздействие на мебель агрессивных жидкостей (кислот, щелочей, растворителей и т.п.), содержащих такие жидкости продуктов и их паров. Подобные вещества и их соединения являются химически активными, реакция с ними может повлечь негативные последствия для Вас и Вашего имущества. Также стоит помнить, что некоторые специфические моющие (чистящие) составы (средства) могут содержать высокую концентрацию агрессивных химических веществ и (или) абразивные составы. Применение подобных моющих (чистящих) составов (средств) недопустимо.

### Запах

От новой мебели может исходить естественных запах материалов, из которых она изготовлена. Запах может сохраняться в течении трех недель с момента сборки. Для снижения интенсивности запаха рекомендуется протирать тканью, смоченной мягким моющим средством, вытирать чистой сухой тканью и проветривать помещение, предварительно открывая все дверцы и ящики изделия. Данные действия необходимо повторять 3-4 раза в день.

### Уход за мебелью

Всегда содержите поверхности мебели в полной сухости. При необходимости протирайте поверхности мебели сухой мягкой тканью (фланель, сукно, войлок и т.п.). Рекомендуется очищать мебель как можно скорее после того, как она испачкалась. Если Вы оставите загрязнение на некоторое время, то заметно возрастает вероятность образования разводов, пятен и повреждений покрытия мебели или её частей.

Недопустимо применение моющих средств, содержащих абразивные вещества. Недопустимо применение соды, стиральных порошков и прочих средств, не предназначенных для ухода за мебелью. Уход за поверхностями должен осуществляться специализированными моющими средствами. Не размещайте и не перемещайте на поверхностях мебели предметы, имеющие острые углы, кромки, выступающие острые детали.

### Эксплуатация

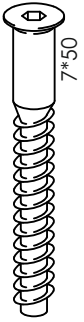
Не рекомендуется вставать на мебель, прыгать, подвергать повышенным динамическим нагрузкам. Рекомендуется периодически проверять плотность резьбовых соединений крепления механизмов трансформации и подтягивать их при необходимости. При появлении скрипов в механизмах трансформации их следует смазывать специализированной смазкой.

# Детализировка

| №  | Наименование            | Размеры, мм | Кол-во, шт |
|----|-------------------------|-------------|------------|
| 1  | Боковина правая57       | 2184*500    | 1          |
| 2  | Боковина левая55        | 2184*500    | 1          |
| 3  | Фасад55                 | 1708*396    | 1          |
| 4  | Фасад56                 | 1708*396    | 1          |
| 5  | Крышка53                | 802*520     | 1          |
| 6  | Дно51                   | 768*499     | 1          |
| 7  | Горизонтальная208       | 768*499     | 2          |
| 8  | Горизонтальная209       | 766*498     | 3          |
| 10 | Задняя панель ящика49   | 710*128     | 2          |
| 11 | Цоколь34                | 768*80      | 1          |
| 12 | Боковина ящика левая23  | 450*128     | 2          |
| 13 | Боковина ящика правая23 | 450*128     | 2          |
| 14 | ДВП73                   | 1726*398    | 1          |
| 15 | ДВП73                   | 1726*398    | 1          |
| 16 | ДВП115                  | 739*457     | 2          |
| 18 | Труба круглая           | 766         | 1          |

# Фурнитура

A



x22

B



x22

H



x28

J



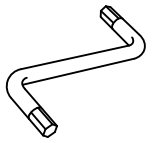
x30

M



x2

Z



x1

C



x8

D



x8

E



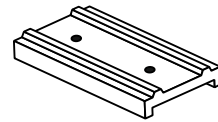
x8

K



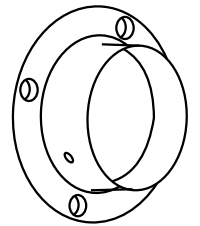
x116

F



x4

S



x2

P



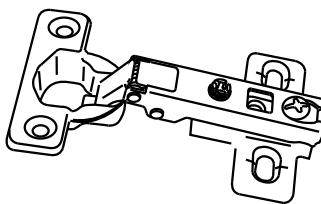
x12

R



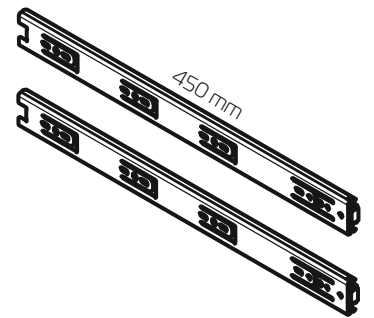
x4

N



x6

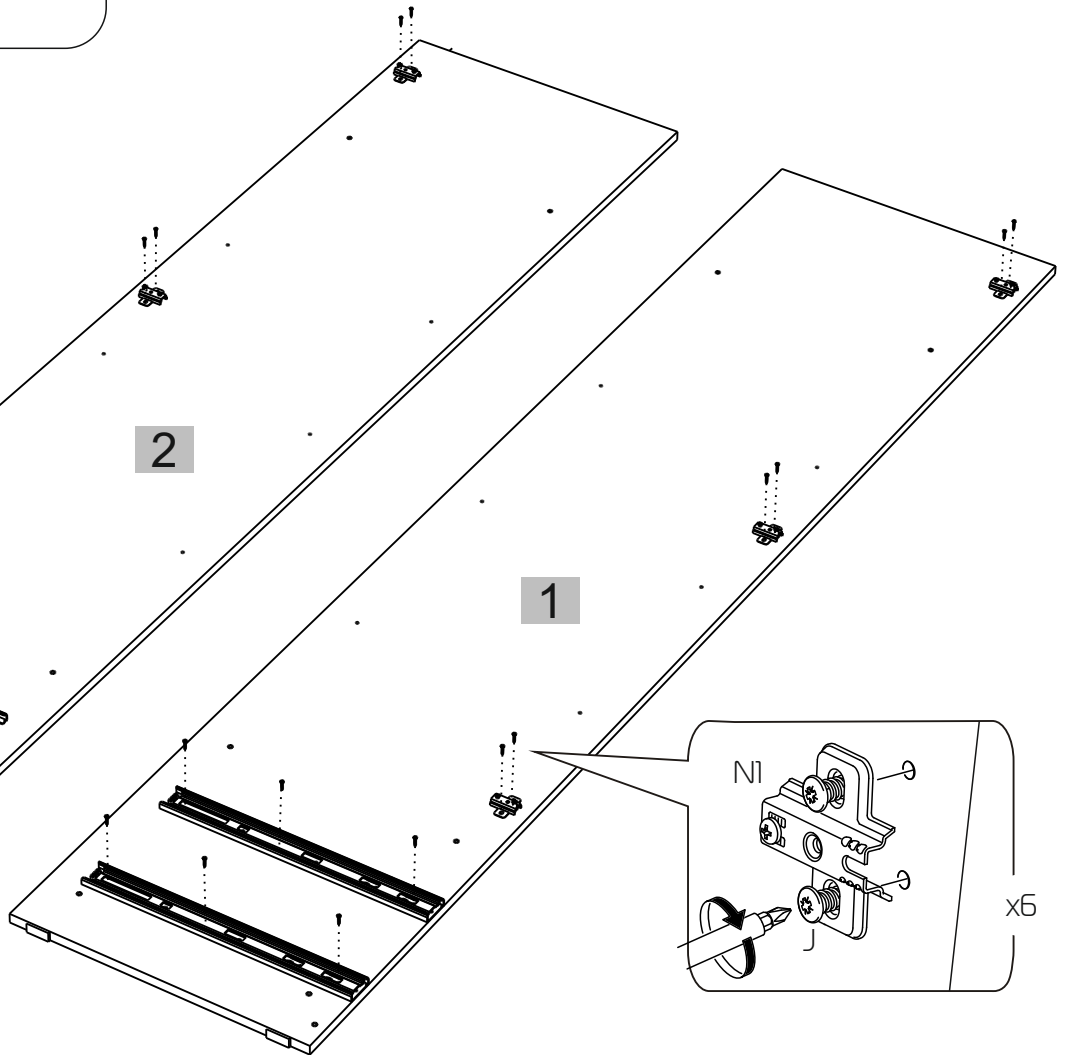
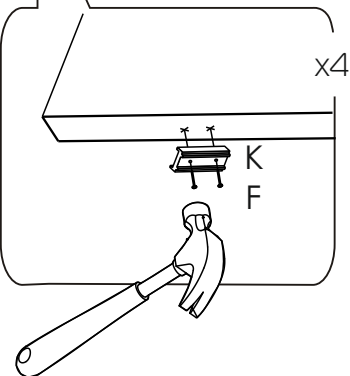
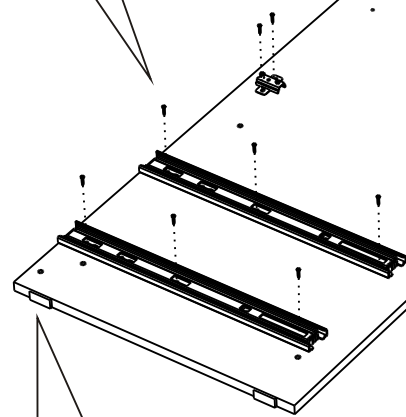
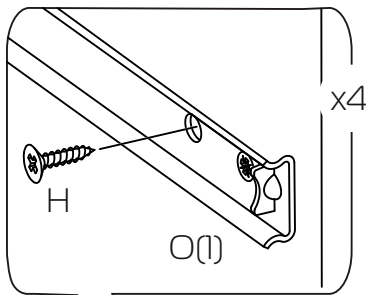
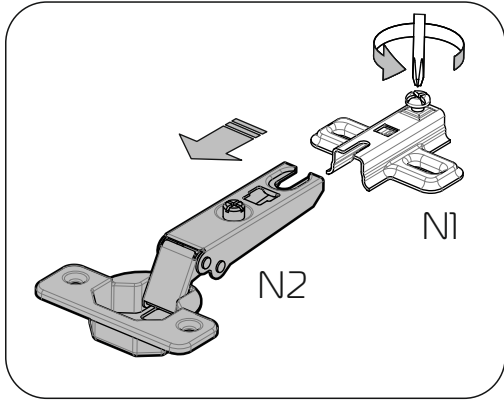
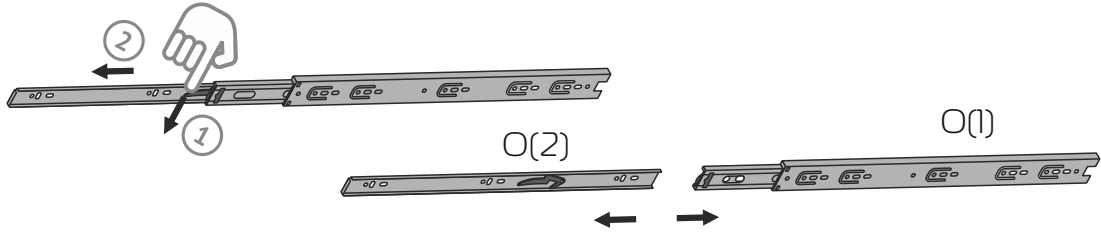
O



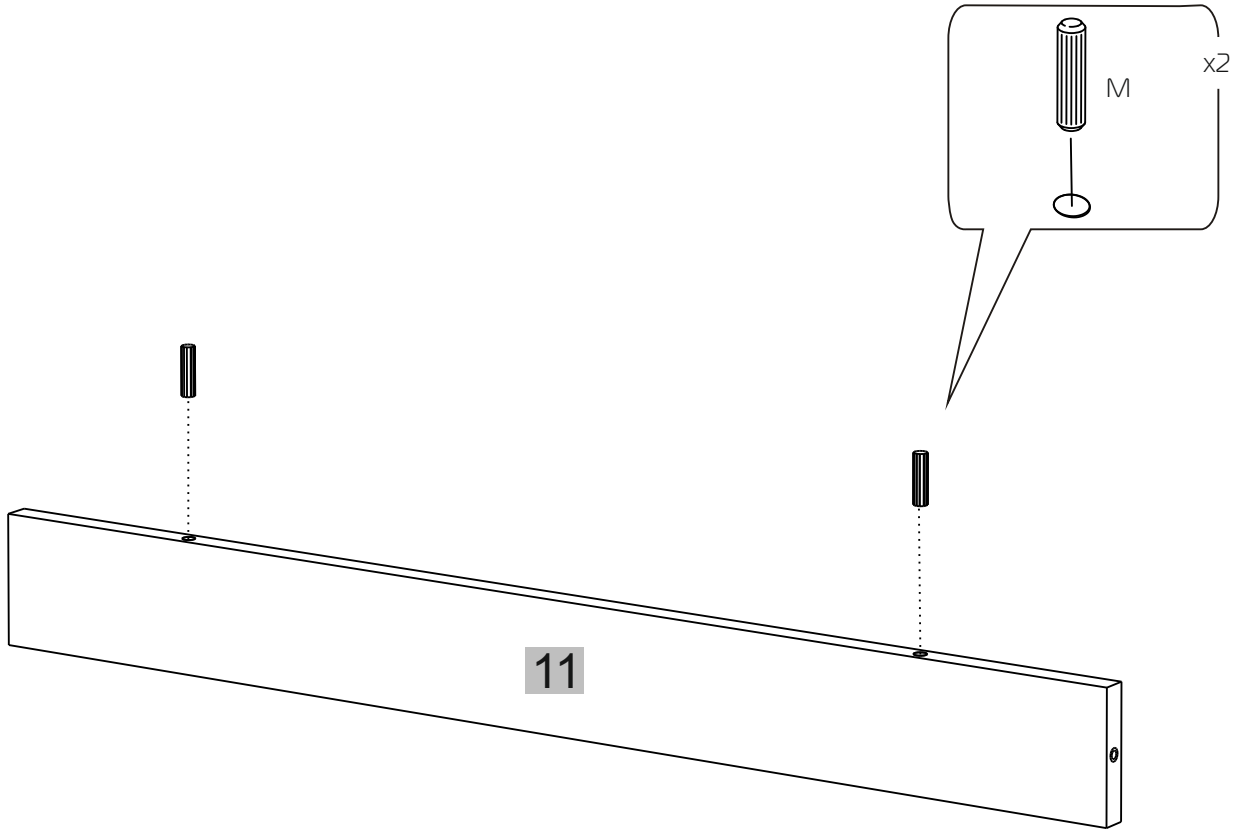
x3

# 1

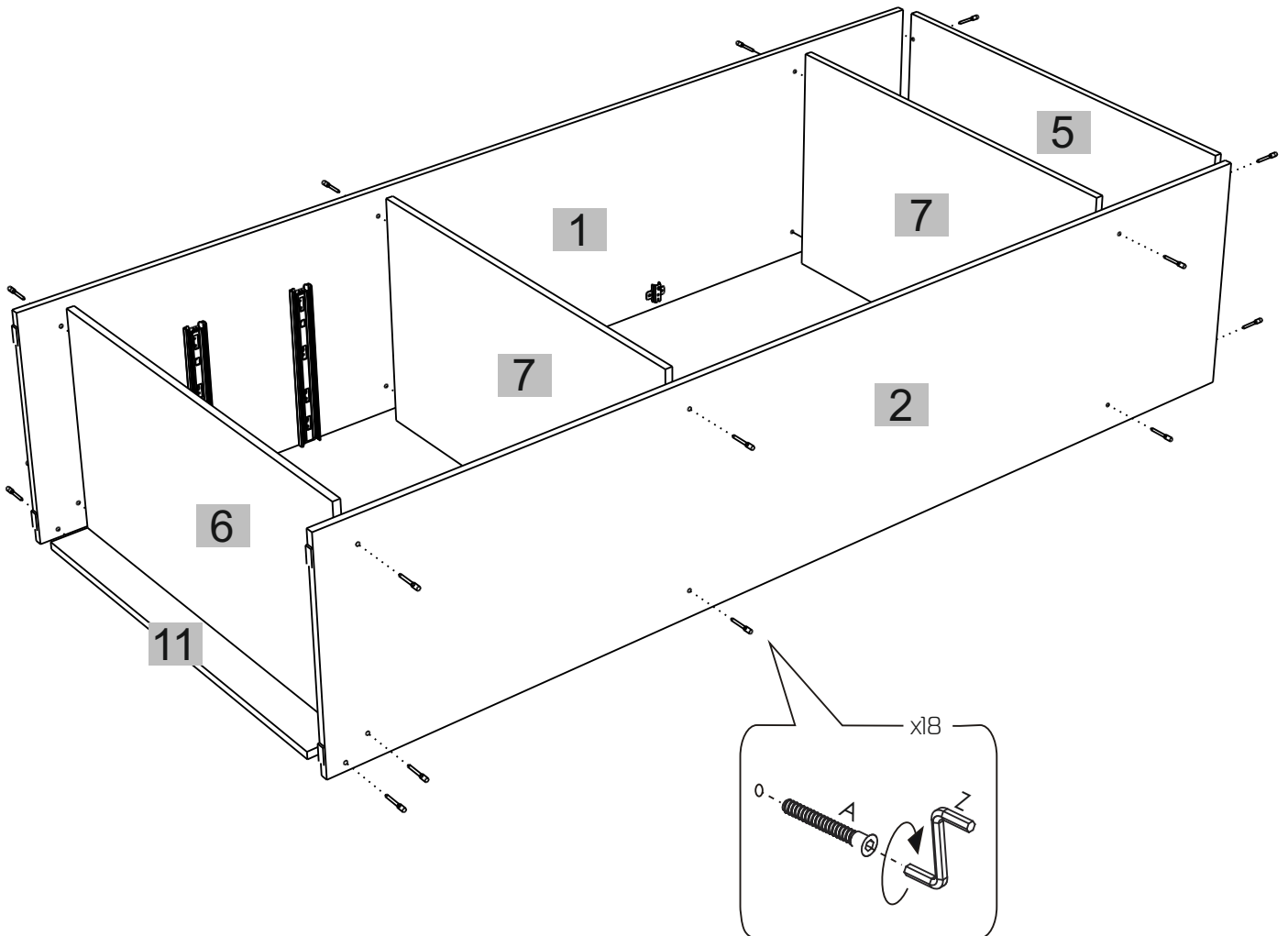
Для того, чтобы разобрать направляющую, необходимо снять внутренние направляющие с помощью деблокирующего рычага.



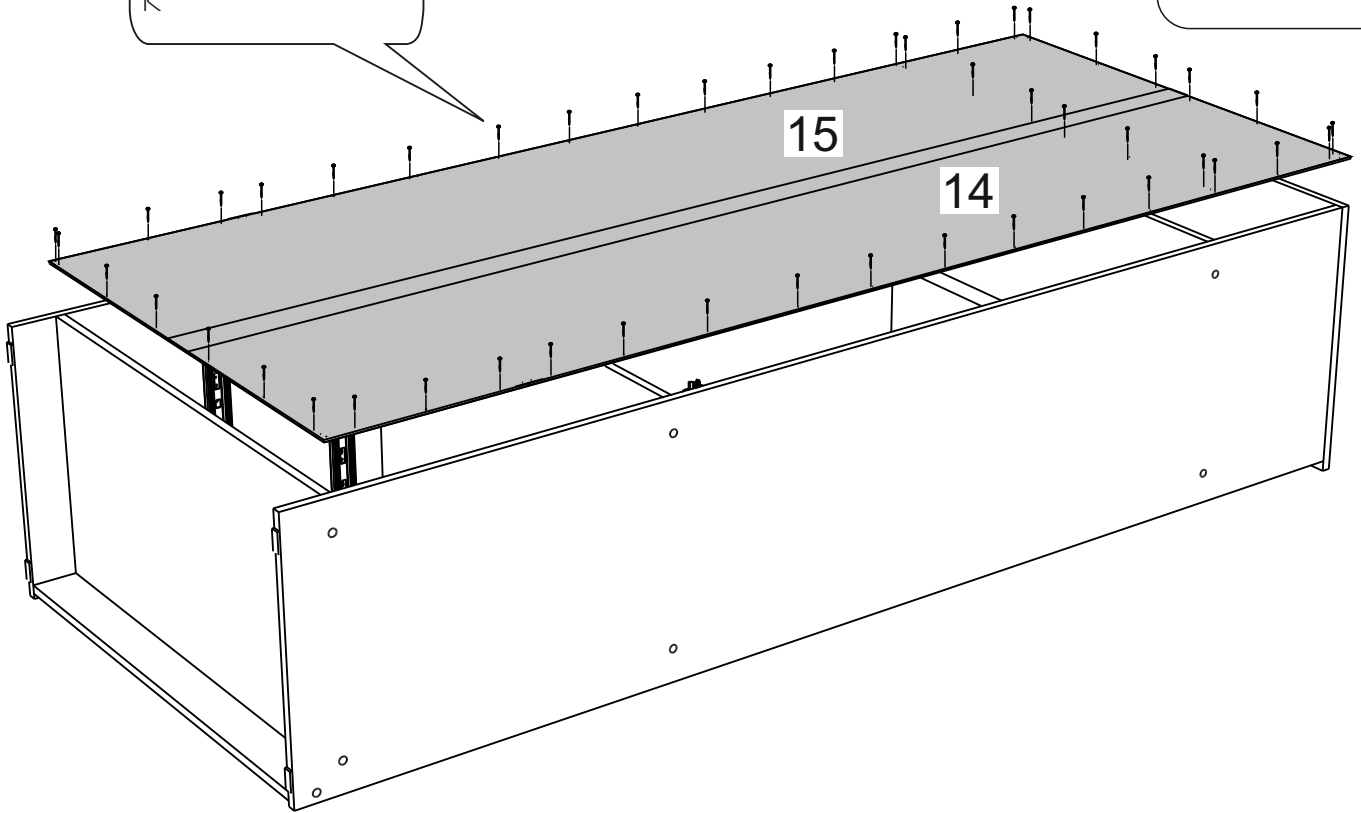
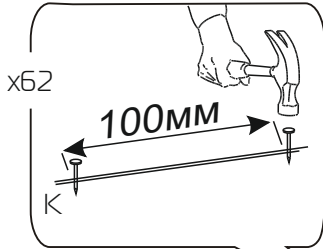
# 2



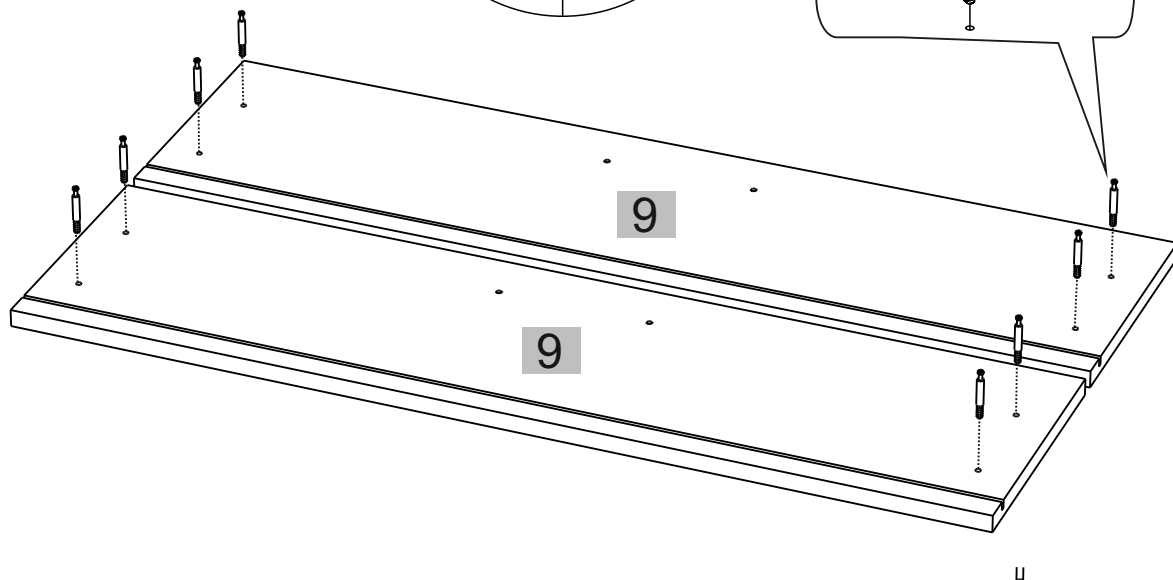
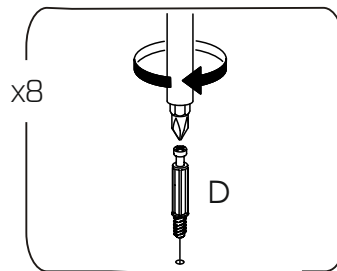
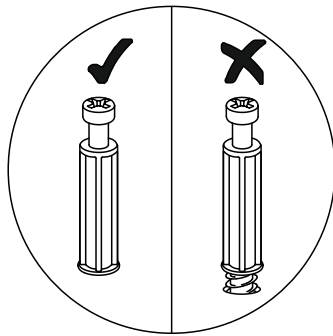
# 3



# 4



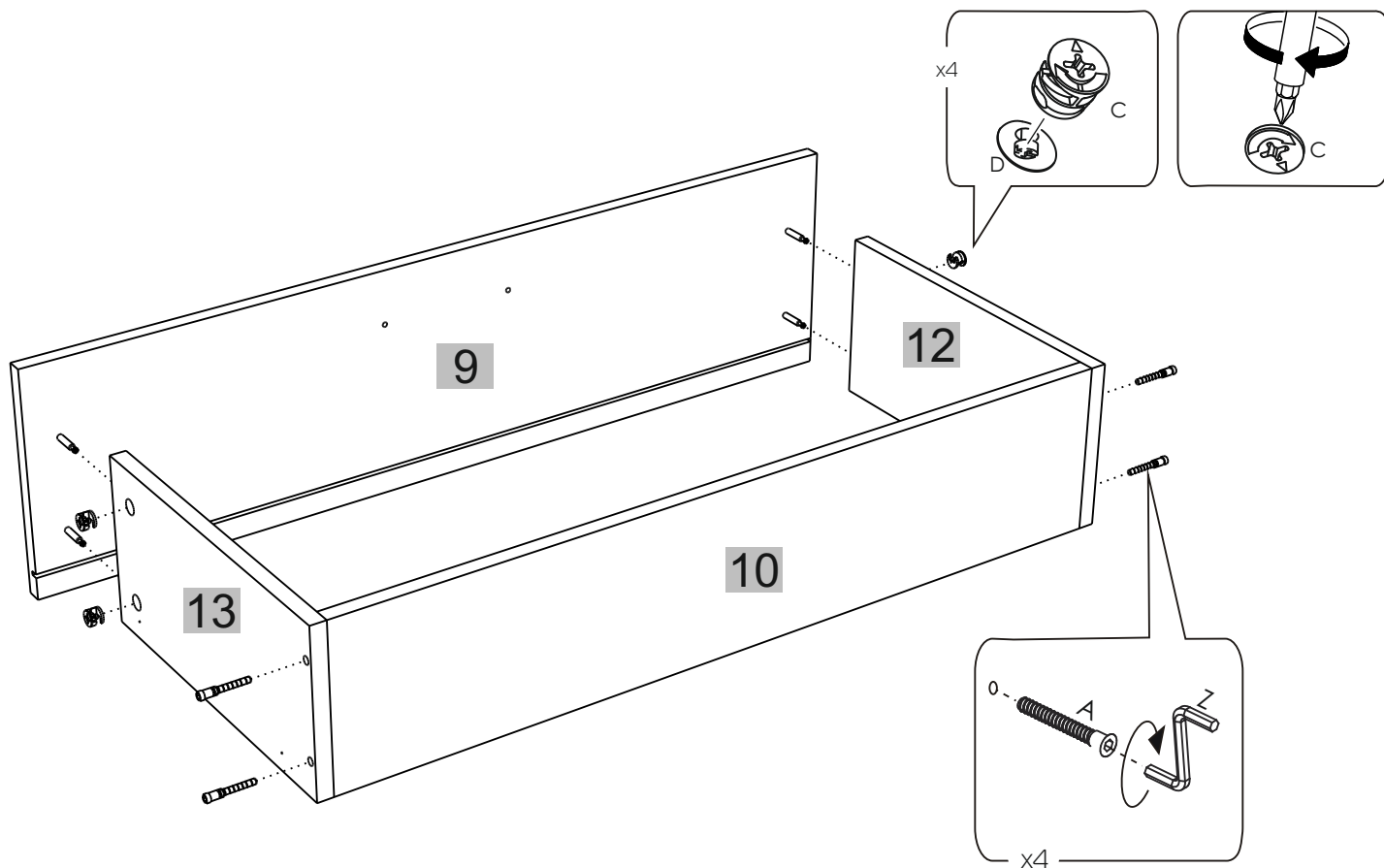
# 5



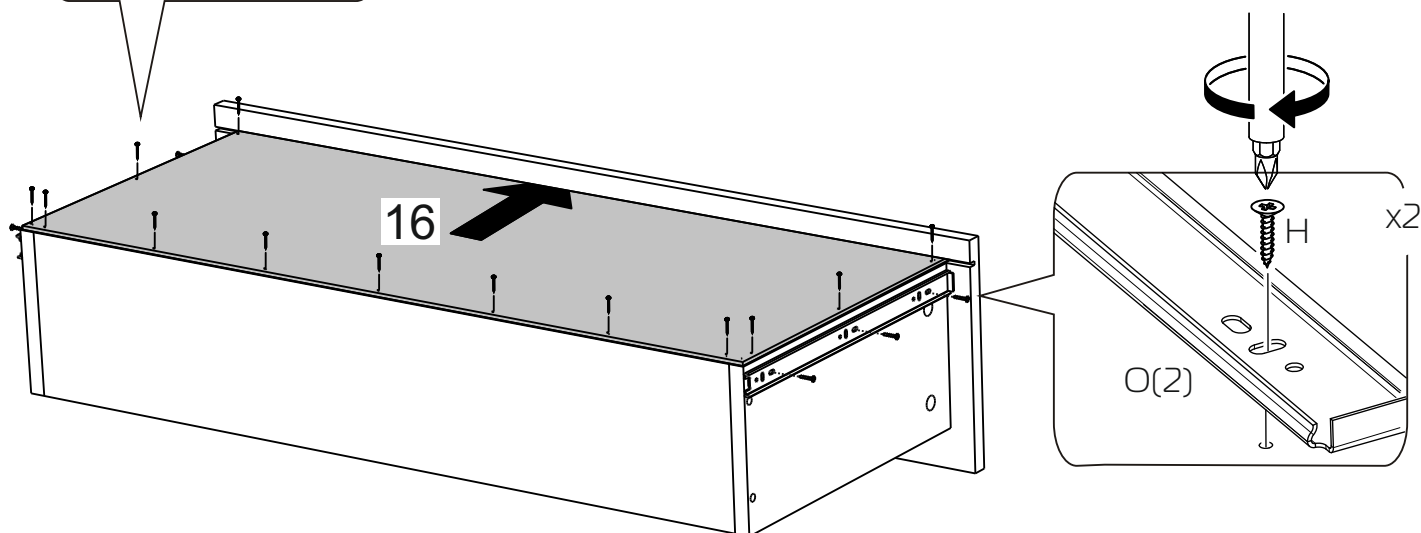
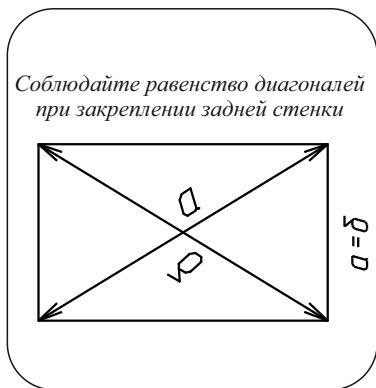
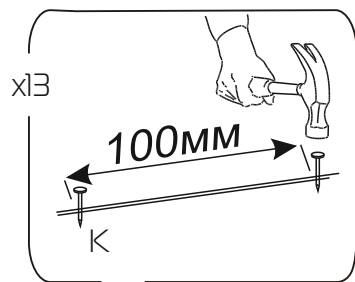
# 6



Указатель эксцентрика (C) при установке в отверстие должен смотреть в сторону штока (D).

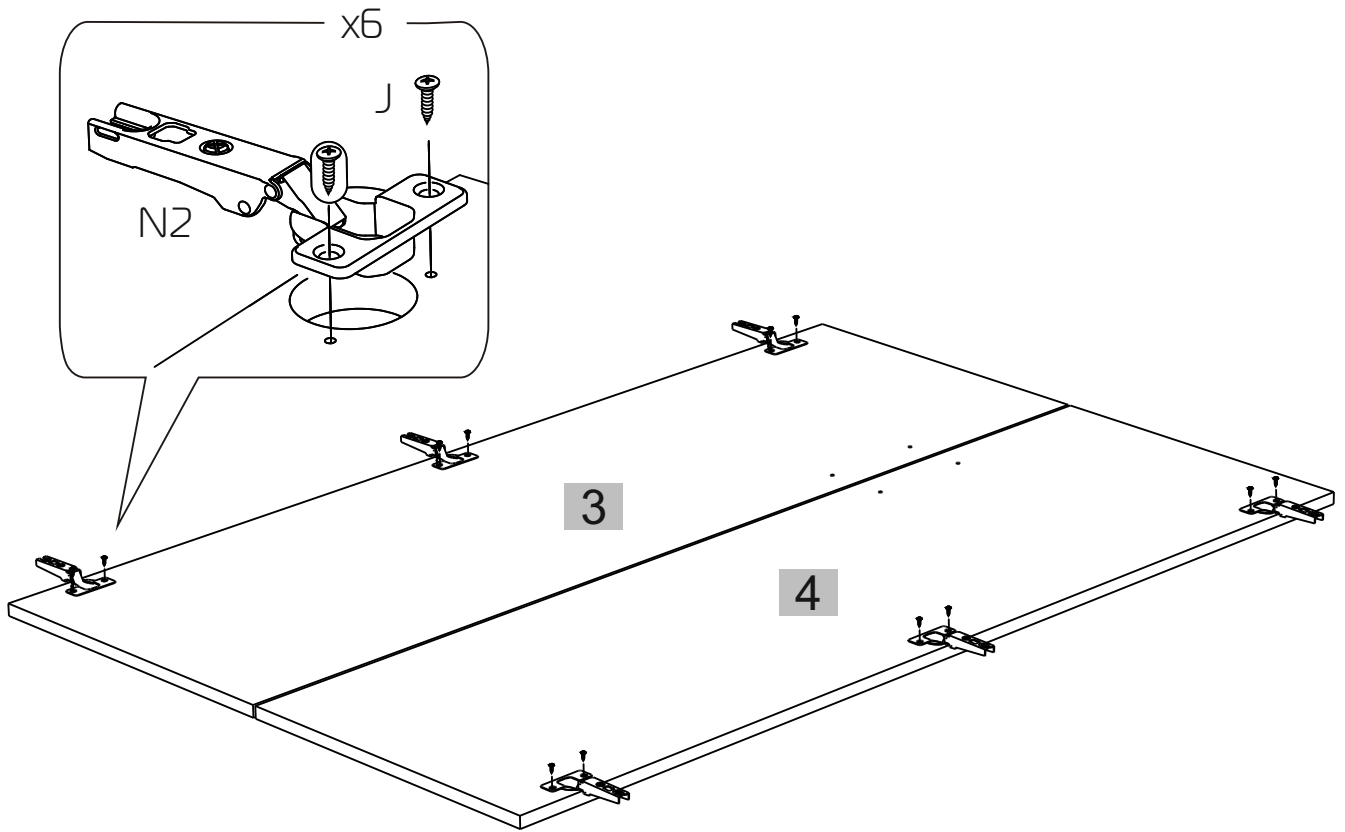


# 7

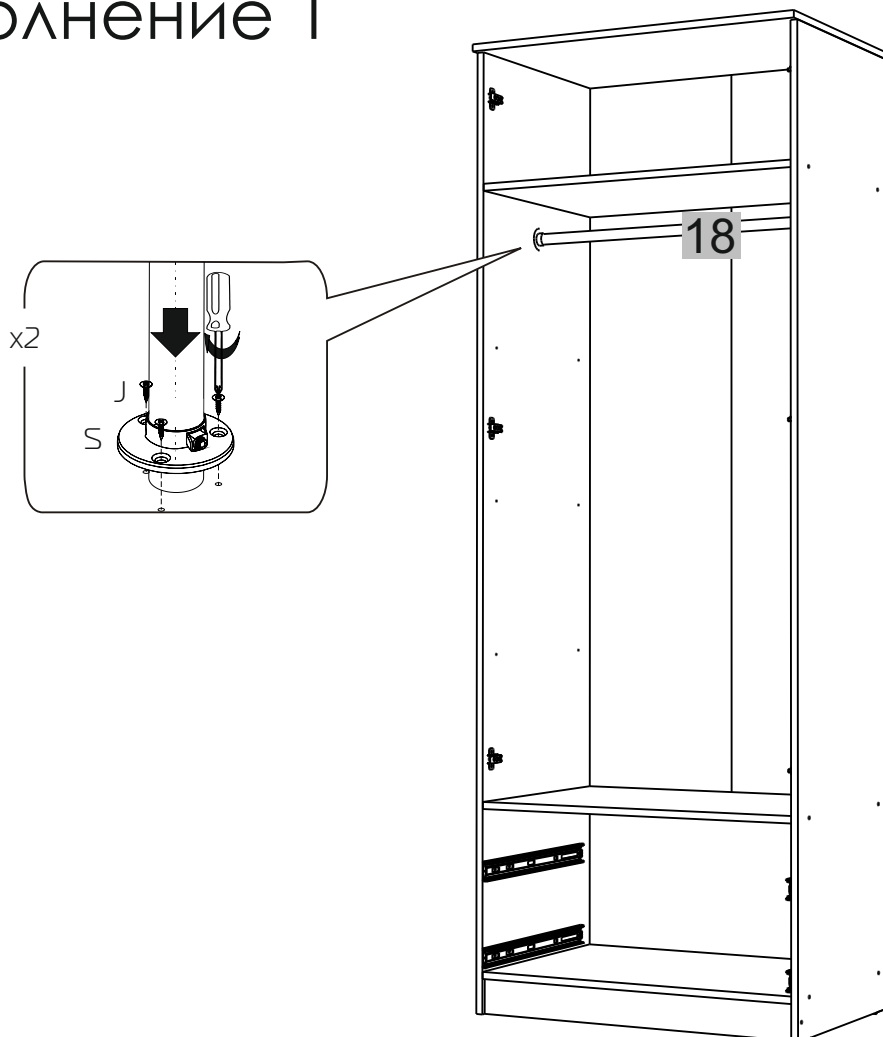




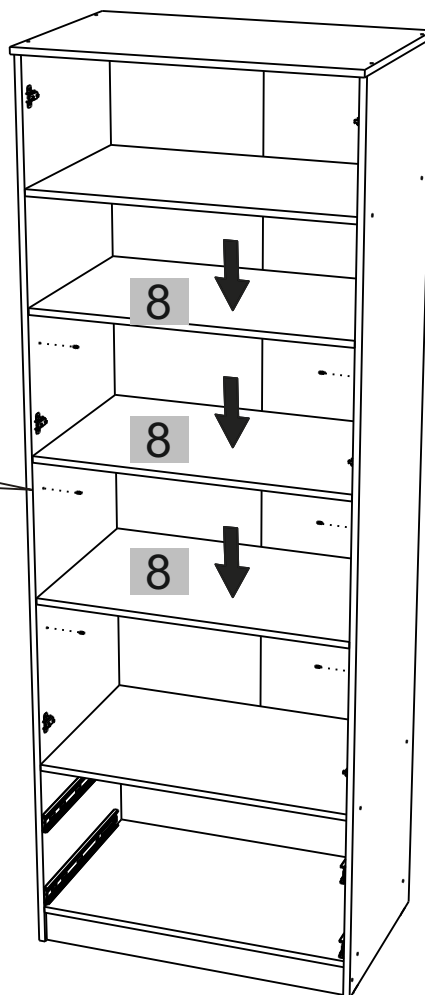
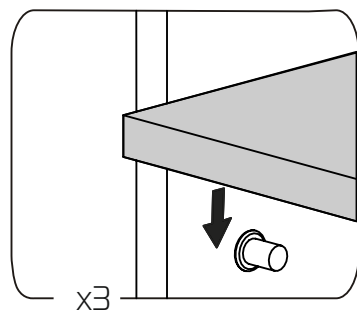
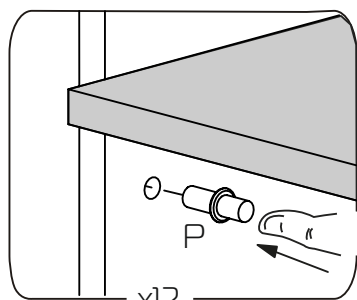
# 8



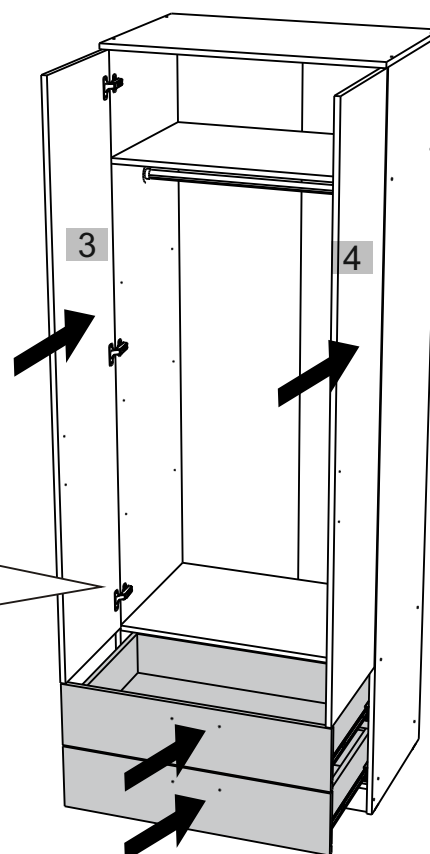
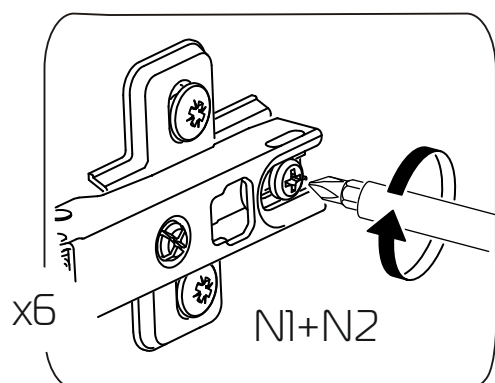
# 9 Исполнение 1



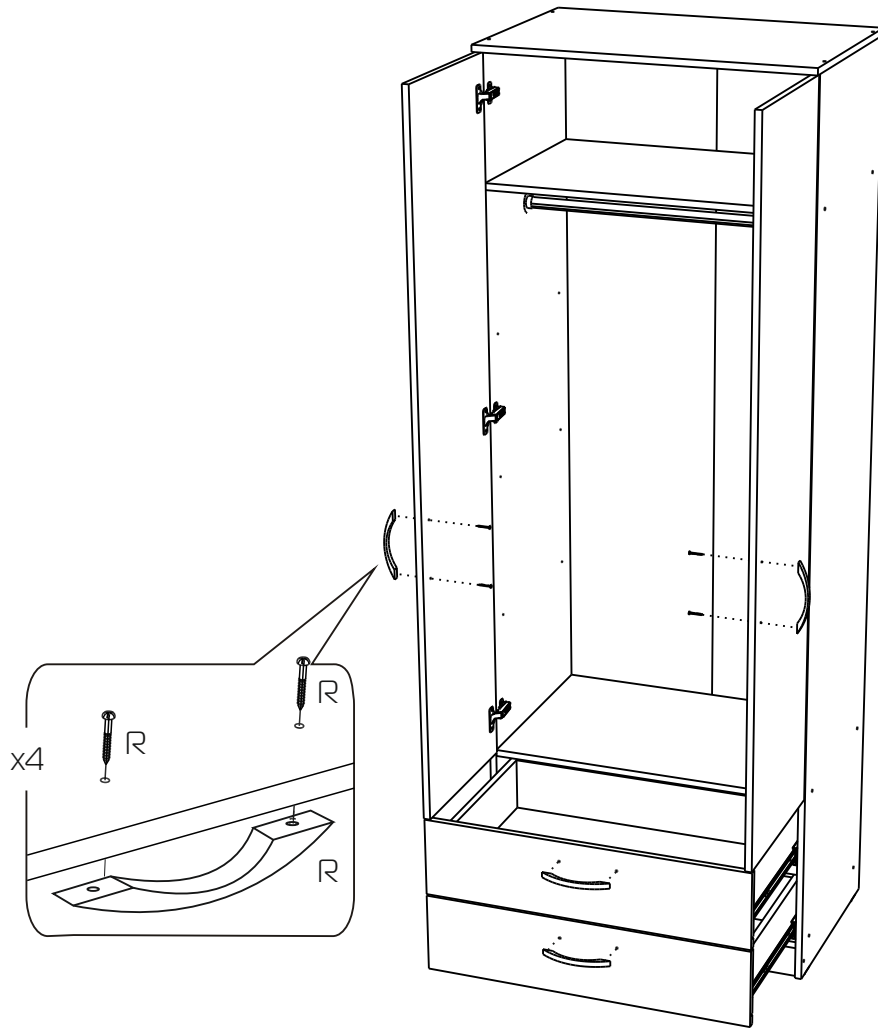
# 10 Исполнение 2



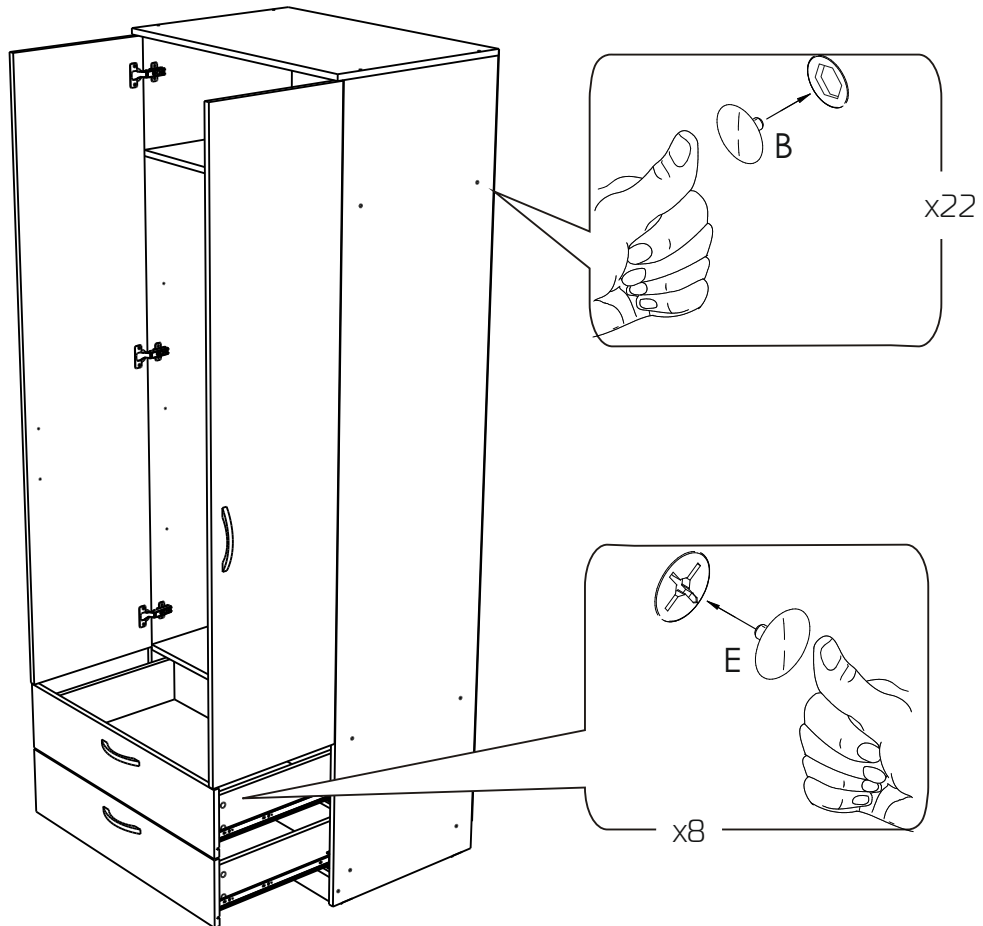
# 11



# 12

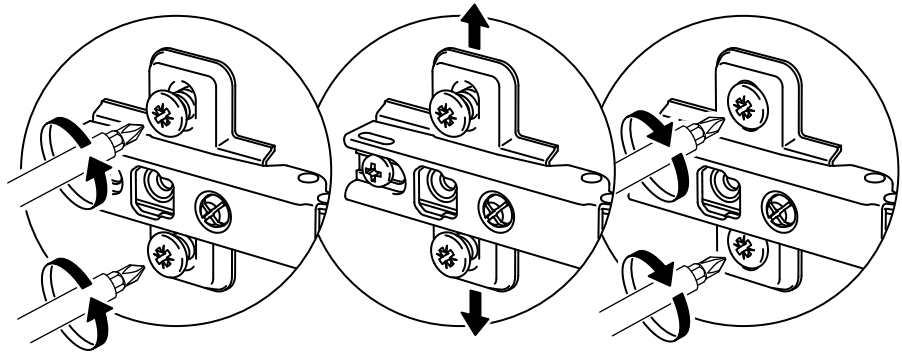
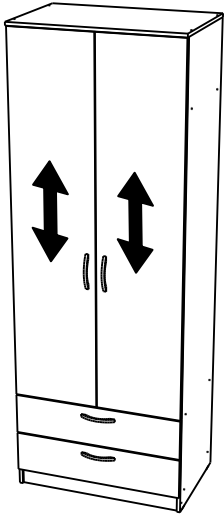


# 13

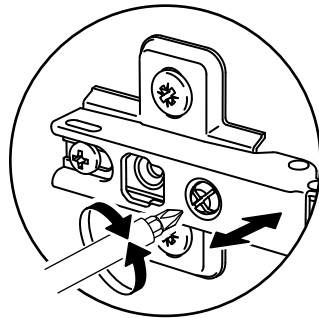
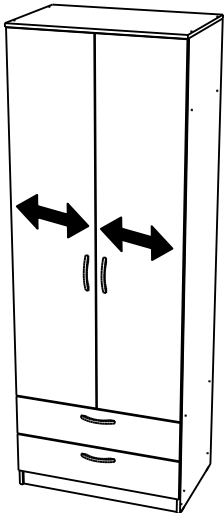


# Регулировка фасадов относительно корпуса.

## По высоте



## По ширине



## По глубине

