



Краткое техническое описание

RockBERRY кухонная коллекция

RockBERRY кухонная коллекция выполнена в едином художественном и конструкторско-технологическом решении, предназначена для оборудования жилых квартир.

Реализуется отдельными модулями.

Корпуса «RockBERRY кухонная коллекция» изготавливаются из ЛДСП толщиной 16 мм высокого класса безопасности E1.

Задние стенки изготавливаются из ЛХДФ толщиной 3,2мм (упаковка с фасадами).

Кромка ПВХ толщиной 0,4 мм в цвет корпуса ЛДСП. Кромятся все видимые после сборки модуля торцы (в соответствии с требованиями ГОСТ 16371-2014 п. 5.3.2).

Корпуса «RockBERRY кухонная коллекция» собираются при помощи стяжки эксцентриковой и евровинтов (конфирмат).

Корпуса «RockBERRY кухонная коллекция» стягиваются между собой стяжкой межсекционной D5мм.

* Высота пеналов, столов - с учётом опор (100мм, регулируемые +10мм). Высота столов - без учёта столешницы.

* Все навесные модули и пеналы имеют невидимые снаружи (на боковинах) крепежи.

* Задние стенки ЛХДФ устанавливаются (при наличии в конструктиве): у шкафов, пеналов - в паз корпуса (одновременно используются фиксаторы задних стенок); у столов, бутылочницы - набивные.

* Шкафы - комплектуются навесами регулируемые "краб", белого цвета. Максимальная выдерживаемая нагрузка – 40 кг с учетом веса модуля.

* Все модули с дверцами - имеют УНИВЕРСАЛЬНУЮ сборку - возможность сборки для открывания фасадов налево и направо.

В модуле ПВС-554_Н10 ручки не предусмотрены, используется Отталкиватель для дверей. Шкаф комплектуется петлями БЕЗ ДОВОДЧИКА.

Во ВСЕХ верхних модулях ручки не предусмотрены, используются Отталкиватели для дверей. В модулях ГП-xxx_Н384 используется по ДВА Отталкивателя для дверей на каждый фасад. Шкафы комплектуются петлями БЕЗ ДОВОДЧИКА.

* Столешницы приобретаются отдельно. При расчете Столешниц для модулей КУХНИ учитывать: СВЕС столешниц спереди - 46 мм от КОРПУСА.

* Цоколя для ВСЕХ модулей, представленных в коллекции (в том числе ОСТРОВ ТКО-1200) заказываются отдельно. Цоколь для Острова ТКО-1200 - 1120 мм.

* В нижних модулях (кроме ПММ-450/600, СД-450/600) и некоторых пеналах (П-600_Н10, ПДМ-600_Н10, ПДС-600_Н10) для открывания используется ПРОФИЛЬ GOLA (ЗАКАЗЫВАЕТСЯ отдельно, в соответствии с нужным расчётным размером [длиной кухни МИНУС длина модулей без профиля (с разбивкой на соответствующие длины профилей)], а также типом профиля[L и/или П-образный]; для угловых кухонь учесть в расчётах размеры профиля для МП-1000). Профиль Gola представлен тремя цветами: алюминий, черный, золотой. ТАКЖЕ в этих модулях используются ПЕТЛИ С ДОВОДЧИКОМ.

В модуле СД-450/600 ручки не предусмотрены, используются направляющие "Push-To-Open".

В модулях ПХВ-600_Н10 и ПММ-450/600 используется ручка-профиль СА-1 цвет Чёрный матовый.

*Фасад «RockBERRY кухонная коллекция» изготовлен из МДФ толщиной 18 мм и облицован пленкой ПВХ:

- матовая Баноффи GA-01 (Евротрейд)
- матовая Дуб Галифакс морёный (GREENWOOD)



СМК ТО 078-2023

- матовая Кюнефе GA-12 (Евротрейд)
- матовая Лофт голдэн пэлас TF 99 IE-2M-60 (Стандарт)
- матовая Лофт сильвер пэлас TF 99 IE-2M-70 (Стандарт)
- матовая Пластер Аворио (Стандарт)
- матовая Пластер Блэк (Стандарт)
- матовая Пластер Бьянко (Стандарт)
- матовая Пластер Индиго (Стандарт)
- матовая Флан GA-06 (Евротрейд)
- матовая Хангва GA-07 (Евротрейд)

Фрезеровка с тонкой окантовкой на фасадах верхнего, нижнего уровней и фасадах пеналов. На фасадах среднего уровня фрезеровки нет. По краю створок делают обработку R3.

**Для удобства транспортировки цоколя поставляются длиной 2м,
столешницы – 3 м.**



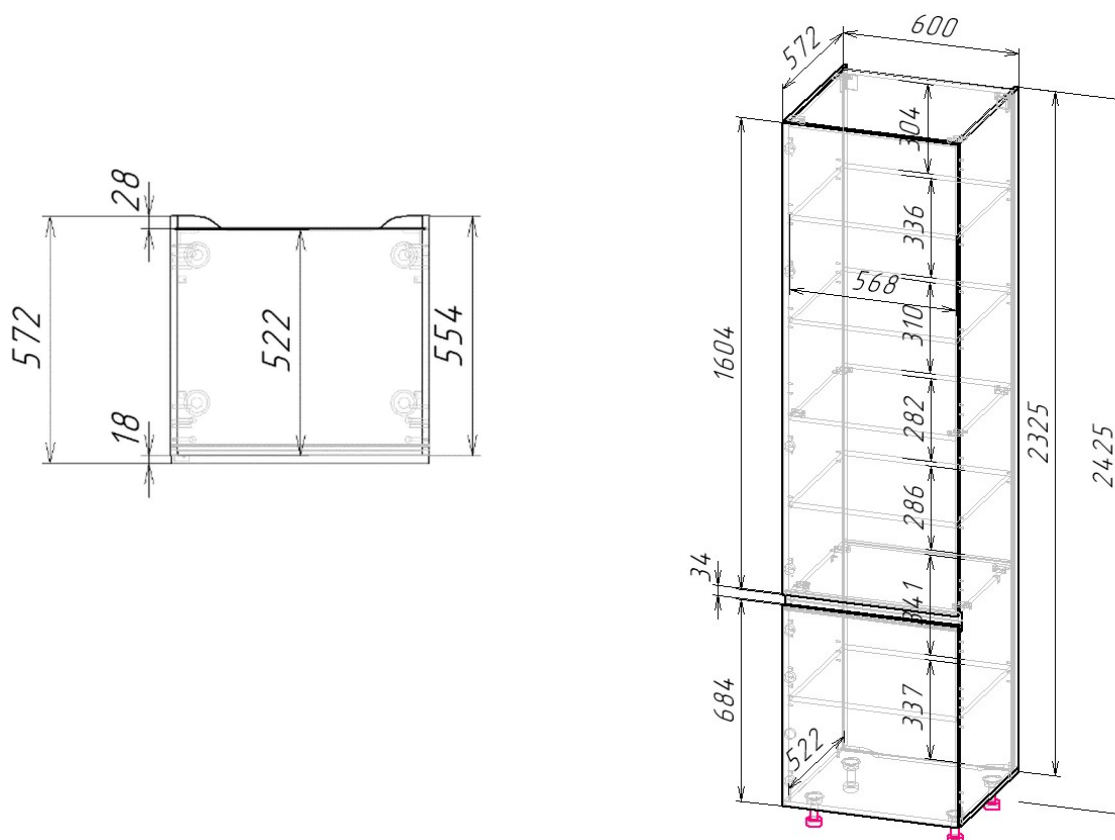


• Пеналы

1. П-600_Н10

Пенал 2х-створчатый с полками, общий габарит Д.600 x В.2425 x Г.572 мм. На боковинах имеется дополнительная сверловка с шагом 32мм для перестановки полок (3 уровня).

Открытие при помощи профиля GOLLA, длиной 600мм. В комплекте идут петли с доводчиком. Сборка универсальная.



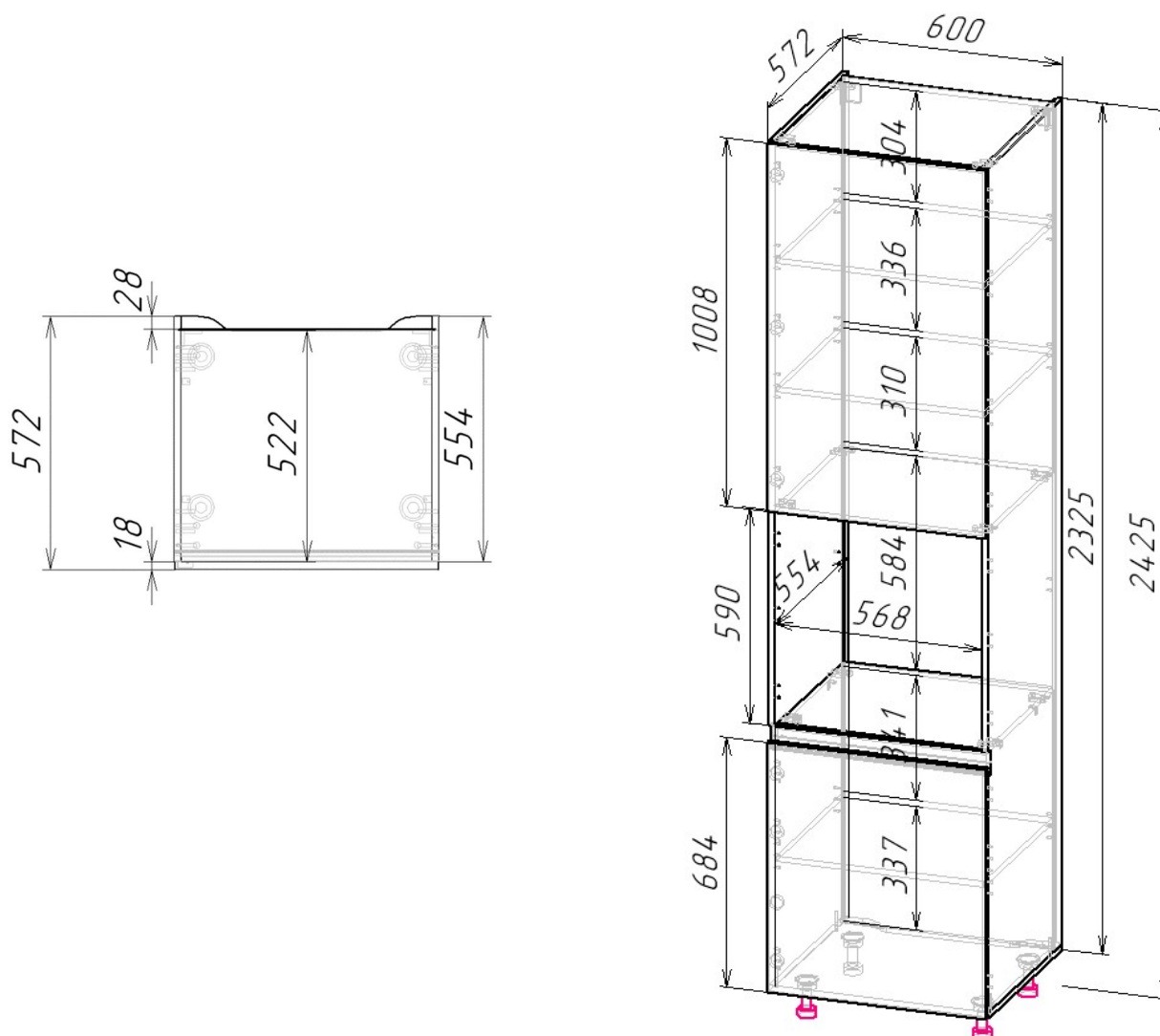
Упаковка	Количество	Номер пакета	Содержимое	Коробка	Вес (по деталям)	Упаковка				Пакет				
						Длина	Ширина	Высота	Объем, м3	Не у_	Длина	Ширина	Высо_	Объем, м3
КАРКАС 2	1,00	2	✓	✓	29,159	780	570	127	0,056		770	560	117	0,050
КАРКАС 1	1,00	1			30,700	2 325	570	50	0,066		2 315	560	40	0,052
Упаковка	Количество	Номер пакета	Содержимое	Коробка	Вес (по деталям)	Упаковка				Пакет				
ФАСАД 1	1,00	1	✓		22,827	1 646	607	50	0,050	Н_	1 636	597	40	0,039



2. ПДС-600_Н10

Пенал под духовой шкаф со створками и полками, общий габарит Д.600 х В.2425 х Г.572 мм. Ниша для духового шкафа Д.566 х В.590 х Г.554 мм. Пенал укомплектован термоизоляционными планками (2 шт.) и вентиляционной решеткой. На боковинах сверловка под полки выполнена с шагом 32мм для их перестановки на нужную высоту (3 уровня).

Верхний фасад ПДС-600_Н10 укомплектован петлями без доводчика и открывается от нажатия (отталкиватель для фасадов). Нижний фасад открывается при помощи профиля GOLLA и укомплектован петлями с доводчиком. Сборка универсальная.



Упаковка	Количество	Номер пакета	Содержимое	Коробка	Вес (по деталям)	Упаковка				Пакет				
						Длина	Ширина	Высота	Объем, м3	Не у...	Длина	Ширина	Высо...	Объем, м3
КАРКАС 2	1,00	2	✓	✓	29,159	780	570	127	0,056		770	560	117	0,050
КАРКАС 1	1,00	1			30,700	2 325	570	50	0,066		2 315	560	40	0,052
Упаковка	Количество	Номер пакета	Содержимое	Коробка	Вес (по деталям)	Упаковка				Пакет				
ФАСАД 1	1,00	1	✓		14,360	1 050	607	52	0,033		1 040	597	42	0,026



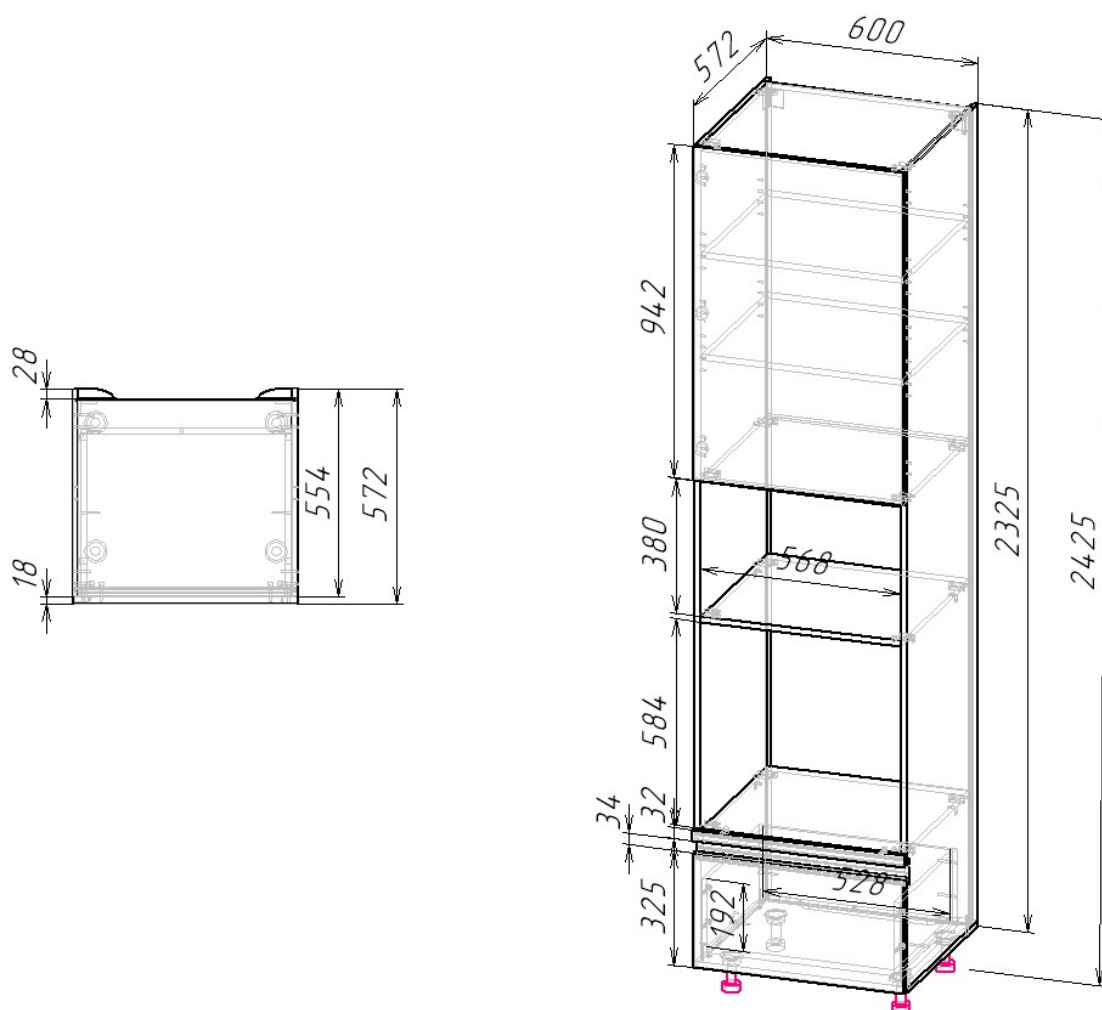
3. ПДМ-600_Н10

Пенал для микроволновой печи и духового шкафа со створкой и ящиком, общий габарит Д.600 x В.2425 x Г.572 мм. Ниша под духовой шкаф Д. 566 x В. 590 x Г.554 мм. Ниша под микроволновку Д. 566 x В.380 x Г.554 мм. Пенал укомплектован термоизоляционными планками (2 шт.) и вентиляционной решеткой. На боковинах сверловка под полки выполнена с шагом 32мм для их перестановки на нужную высоту (4 уровня).

Верхний фасад ПДМ-600_Н10 укомплектован петлями без доводчика и открывается от нажатия (отталкиватель для фасадов). Ящик открывается при помощи профиля GOLA.

Ящик на направляющих на 450мм. скрытого монтажа 3/4_(CUBO) 658-3045. Максимальная нагрузка на пару направляющих 30 кг с учетом веса ящика. Внутренний габарит ящика Д.528 x В. 192 Г. 434 мм. Дно ящика ЛДСП.

Сборка универсальная.



	Упаковка	Количество	Номер пакета	Содержит фурнитур	Кор обка	Вес (по деталям)	Упаковка				Пакет				
							Длина	Ширина	Высота	Объем, м3	Длина	Ширина	Высота	Объем, м3	
	КАРКАС 2	1,00	2	✓	✓	35,944	700	570	182	0,073	690	560	172	0,066	
	КАРКАС 1	1,00	1			30,700	2 326	570	50	0,066	2 316	560	40	0,052	
	Упаковка	Количество	Номер пакета	Содержит фурнитур	Кор обка	Вес (по деталям)	Упаковка				Пакет				
	ФАСАД 1	1,00	1	✓		11,151	984	607	50	0,030	Не учит...	974	597	40	0,023



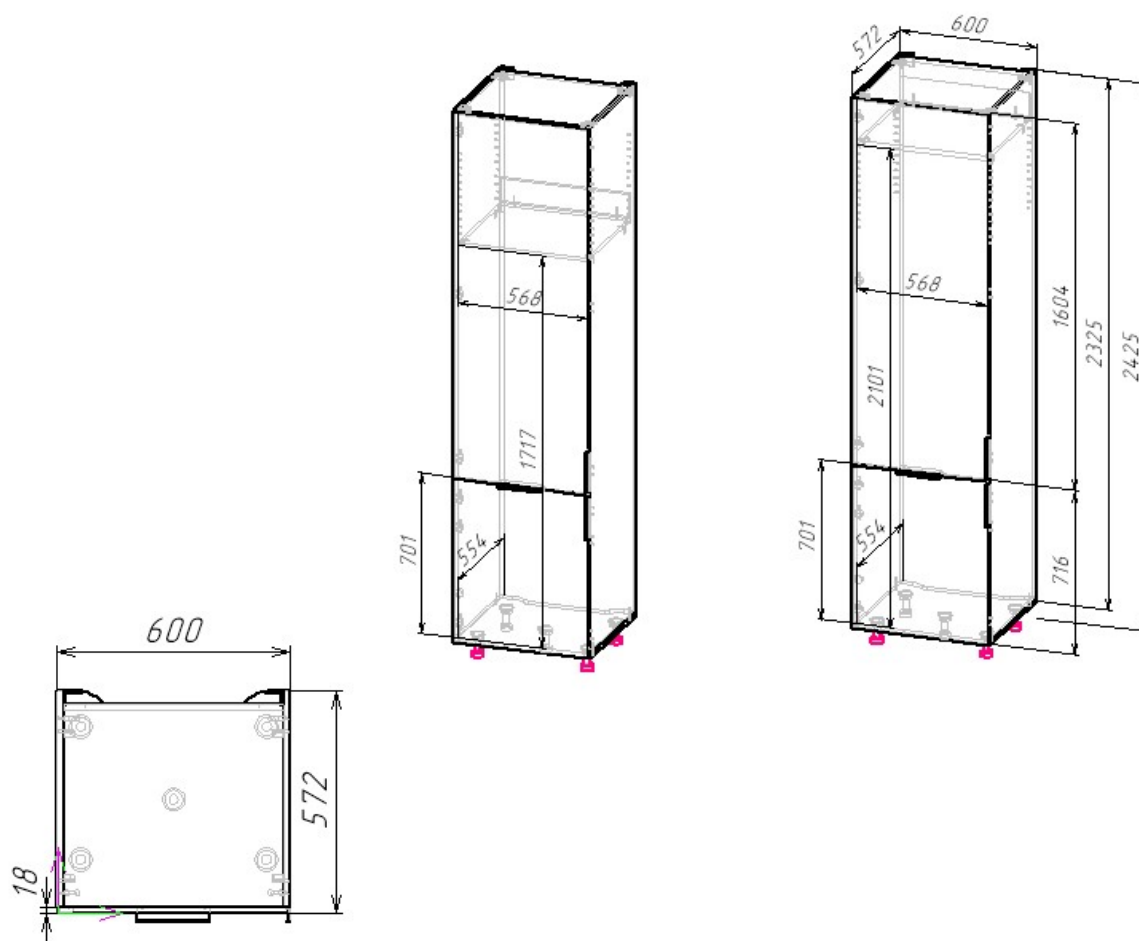
4. ПХВ-600_Н10

Пенал для встроенного холодильника (2 створки), общий габарит Д.600 х В.2425 х Г.572 мм. Ниша под холодильник Д. 566 х В. 1717...2101 х Г.554 мм. В изделии имеется съёмнаяязка (крепление на флипперах+евровинт) с планкой-ограничителем (имитация задней стенки). Перфорация на боковинах под вязку с шагом 32мм (13 уровней). Расстояние от нижней крышки до верхнего торца нижней створки - 701 мм. Профиль GOLА не предусмотрен.

Вентиляционная решетка в комплекте.

2 фасада, 2 ручки-профиля СА-1 (матовые, чёрного цвета).

Универсальная сборка.



Упаковка	Количество	Номер пакета	Содержит фурнитуру	Коробка	Вес (по деталям)	Упаковка				Пакет				
						Длина	Ширина	Высота	Объем, м3	Не учи...	Длина	Ширина	Высота	Объем, м3
КАРКАС 2	1,00	2	✓	✓	13,404	780	570	97	0,043		770	560	87	0,038
КАРКАС 1	1,00	1			30,700	2 325	570	50	0,066		2 315	560	40	0,052
Упаковка	Количество	Номер пакета	Содержит фурнитуру	Коробка	Вес (по деталям)	Упаковка				Пакет				
ФАСАД 1	1,00	1	✓		17,037	1 646	607	50	0,050		1 636	597	40	0,039



СМК ТО 078-2023

5. ПВС-554_Н10 (пенал со встроенной подсветкой, торцевой) общий габарит Д.554 x В.2425 x Г.320 мм

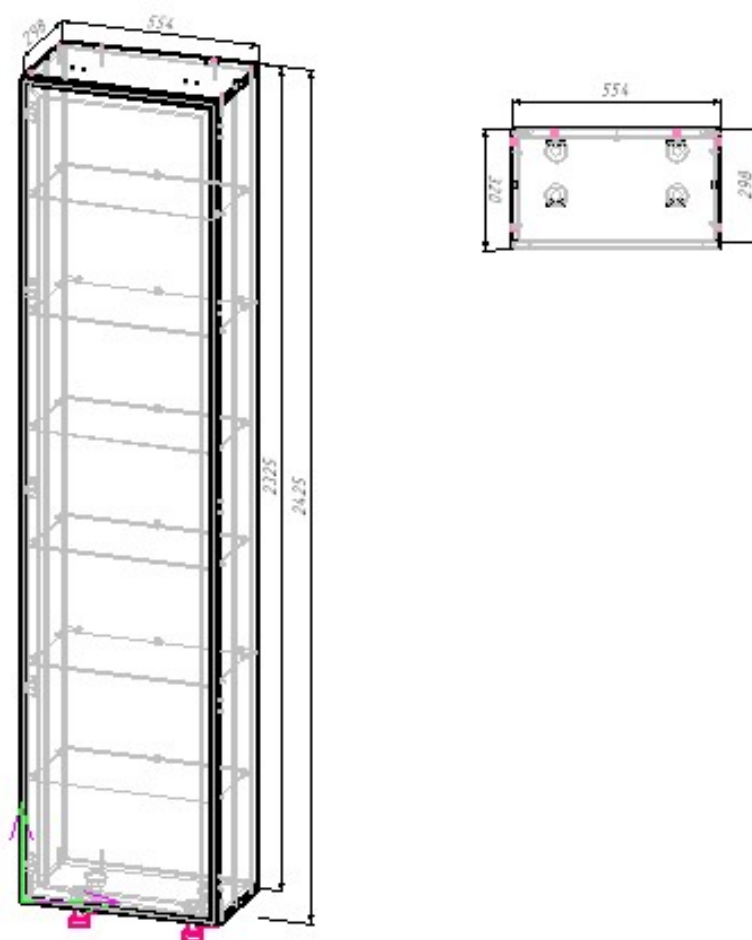
Петли полного открывания (170 градусов). Стеклопакет (Стекло тонированное серое) в АЛЮМИНИЕВОЙ РАМКЕ (цвет чёрный/золотой матовый).

Стеклопакет с ЕВРОКРОМКОЙ по периметру (Цвет тонированный серый) на полкодержателях с фиксаторами.

В боковинах вмонтирован Профиль (Цвет чёрный глянец) + Рассеиватель (Цвет молочный) под LED-подсветку (набор комплектующих для подсветки поставляется в комплекте фурнитуры). Профиль под LED-подсветку расположен по центру боковин. В обеих крышках - отверстия под выход проводов от подсветки. Открывание с помощью Отталкивателя для фасада.

Отдельной Фасадной упаковки нет, все составляющие детали изделия объединены в упаковках КАРКАС 1-3 (в том числе и стеклопакет).

ПВС-554_Н10



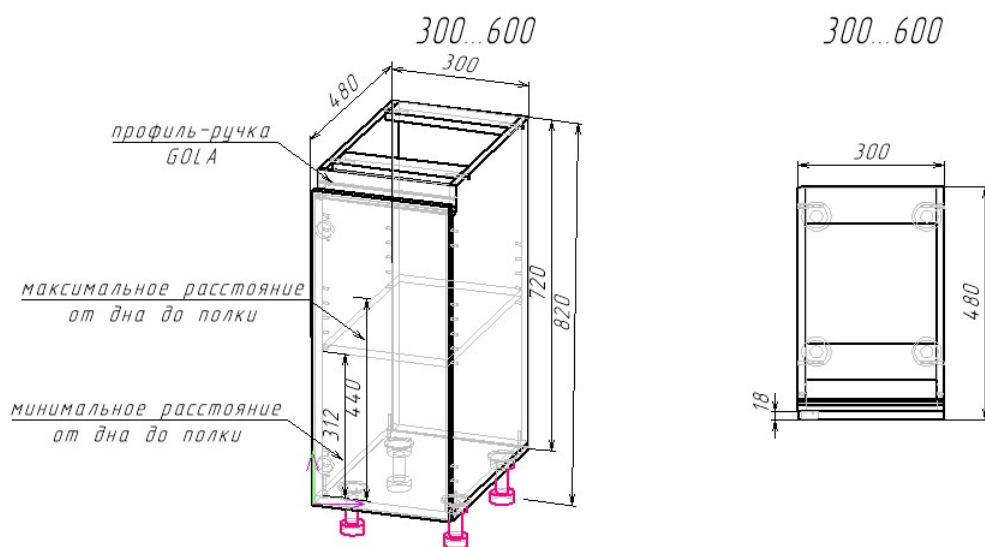
ПВС-554_Н10

	Упаковка	Количество	Номер пакета	Содержит фурнитуру	Коробка	Вес (по деталям)	Упаковка				Пакет				
							Длина	Ширина	Высота	Объем, м3	Не учи...	Длина	Ширина	Высота	Объем, м3
<input checked="" type="checkbox"/>	КАРКАС 2	1,00	2	✓	✓	13,580	600	495	97	0,029		590	485	87	0,025
<input checked="" type="checkbox"/>	КАРКАС 3	1,00	3			40,515	2 400	620	90	0,134	✓	2 400	620	90	0,134
<input checked="" type="checkbox"/>	КАРКАС 1	1,00	1			30,848	2 308	610	50	0,070		2 298	600	40	0,055



• Столы

1. С-300...600 (одна створка), общий габарит Д. 300...600 x В. 820 x Г. 480 мм. Под полкодержатели перфорация с шагом 32 мм позволяет переставлять полку на 5 уровней. Ручка - L-образный профиль GO LA длиной 300...600 мм. Задняя стенка ЛХДФ набивная (1 шт.).



С-300

Упаковка	Количество	Номер пакета	Содержит фурнитуру	Коробка	Вес (по деталям)	Упаковка				Пакет				
						Длина	Ширина	Высота	Объем, м3	Не учи...	Длина	Ширина	Высота	Объем, м3
КАРКАС 1	1,00	1	✓	✓	12,643	855	474	97	0,039		845	464	87	0,034
Упаковка	Количество	Номер пакета	Содержит фурнитуру	Коробка	Вес (по деталям)	Упаковка				Пакет				
ФАСАД 1	1,00	1	✓		2,966	725	307	50	0,011		715	297	40	0,008

С-350

Упаковка	Количество	Номер пакета	Содержит фурнитуру	Коробка	Вес (по деталям)	Упаковка				Пакет				
						Длина	Ширина	Высота	Объем, м3	Не учи...	Длина	Ширина	Высота	Объем, м3
КАРКАС 1	1,00	1	✓	✓	13,249	855	474	97	0,039		845	464	87	0,034
Упаковка	Количество	Номер пакета	Содержит фурнитуру	Коробка	Вес (по деталям)	Упаковка				Пакет				
ФАСАД 1	1,00	1	✓		3,466	725	357	50	0,013		715	347	40	0,010

С-400

Упаковка	Количество	Номер пакета	Содержит фурнитуру	Коробка	Вес (по деталям)	Упаковка				Пакет				
						Длина	Ширина	Высота	Объем, м3	Не учи...	Длина	Ширина	Высота	Объем, м3
КАРКАС 1	1,00	1	✓	✓	13,855	855	474	97	0,039		845	464	87	0,034
Упаковка	Количество	Номер пакета	Содержит фурнитуру	Коробка	Вес (по деталям)	Упаковка				Пакет				
ФАСАД 1	1,00	1	✓		3,966	725	407	50	0,015		715	397	40	0,011



C-450

	Упаковка	Количество	Номер пакета	Содержит фурнитур	Коробка	Вес (по деталям)	Упаковка				Пакет				
							Длина	Ширина	Высота	Объем, м3	Не учи...	Длина	Ширина	Высота	Объем, м3
КСМ	КАРКАС 1	1,00	1	✓	✓	14,457	855	474	97	0,039		845	464	87	0,034
КСМ	ФАСАД 1	1,00	1	✓		4,465	725	457	50	0,017		715	447	40	0,013

C-500

	Упаковка	Количество	Номер пакета	Содержит фурнитур	Коробка	Вес (по деталям)	Упаковка				Пакет				
							Длина	Ширина	Высота	Объем, м3	Не учи...	Длина	Ширина	Высота	Объем, м3
КСМ	КАРКАС 1	1,00	1	✓	✓	15,066	855	474	97	0,039		845	464	87	0,034
КСМ	ФАСАД 1	1,00	1	✓		4,965	725	507	50	0,018		715	497	40	0,014

C-550

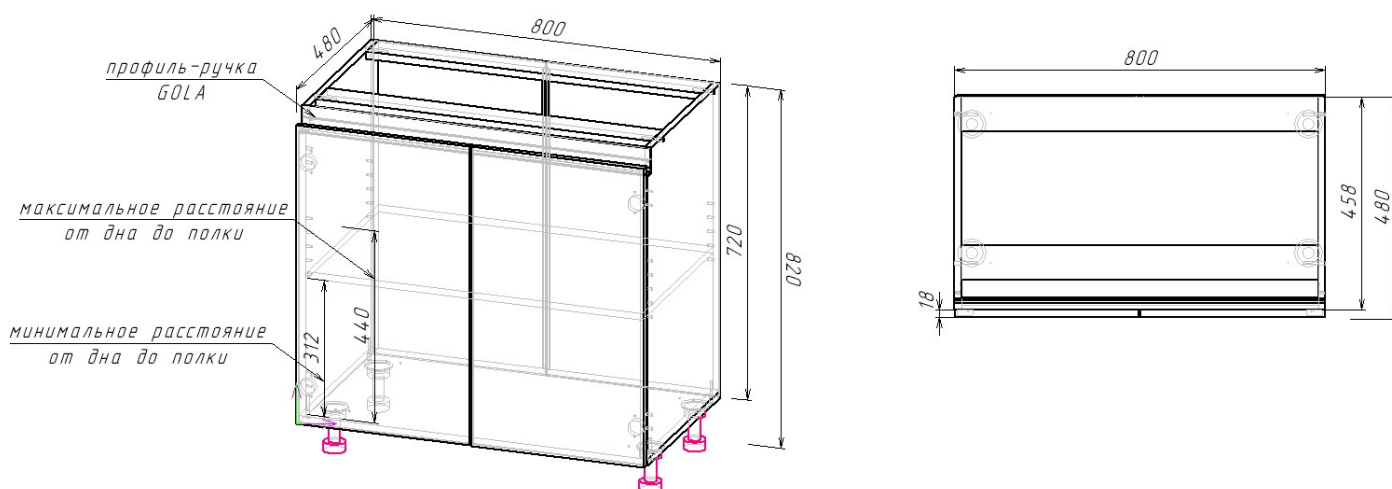
	Упаковка	Количество	Номер пакета	Содержит фурнитур	Коробка	Вес (по деталям)	Упаковка				Пакет				
							Длина	Ширина	Высота	Объем, м3	Не учи...	Длина	Ширина	Высота	Объем, м3
КСМ	КАРКАС 1	1,00	1	✓	✓	15,672	855	474	97	0,039		845	464	87	0,034
КСМ	ФАСАД 1	1,00	1	✓		5,465	725	557	50	0,020		715	547	40	0,016

C-600

	Упаковка	Количество	Номер пакета	Содержит фурнитур	Коробка	Вес (по деталям)	Упаковка				Пакет				
							Длина	Ширина	Высота	Объем, м3	Не учи...	Длина	Ширина	Высота	Объем, м3
КСМ	КАРКАС 1	1,00	1	✓	✓	16,278	855	474	97	0,039		845	464	87	0,034
КСМ	ФАСАД 1	1,00	1	✓		5,965	725	607	50	0,022		715	597	40	0,017



2. С-800 (две створки), общий габарит Д. 800 х В. 820 х Г. 480 мм. Под полкодержатели перфорация с шагом 32 мм позволяет переставлять полку на 5 уровней.
 Ручка - L-образный профиль GOLА длиной 800 мм.
 Задняя стенка ЛХДФ набивная (2 шт.).



С-800

	Упаковка	Количество	Номер пакета	Содержит фурнитуру	Коробка	Вес (по деталям)	Упаковка				Пакет				
							Длина	Ширина	Высота	Объем, м3	Не учи...	Длина	Ширина	Высота	Объем, м3
	КАРКАС 1	1,00	1	✓	✓	18,811	950	474	97	0,044		940	464	87	0,038
	Упаковка	Количество	Номер пакета	Содержит фурнитуру	Коробка	Вес (по деталям)	Упаковка				Пакет				
	ФАСАД 1	1,00	1	✓		7,660	725	407	50	0,015		715	397	40	0,011



3. С2 (1вн.) ЯК-600; С2 (1вн.) ЯК-800 (3 ящика : 2 фасада + 1 внутренний) , общий габарит Д. 600/800 х В. 820 х Г. 480 мм.

Ручка - L-образный профиль GOLA длиной 600/800 мм. Ручка - П-образный профиль GOLA длиной 600/800 мм.

В модуле присутствует внутренний ящик с системой открывания Push-To-Open, фасад которого выполнен из материала Корпуса (полезная глубина ящика 384мм).

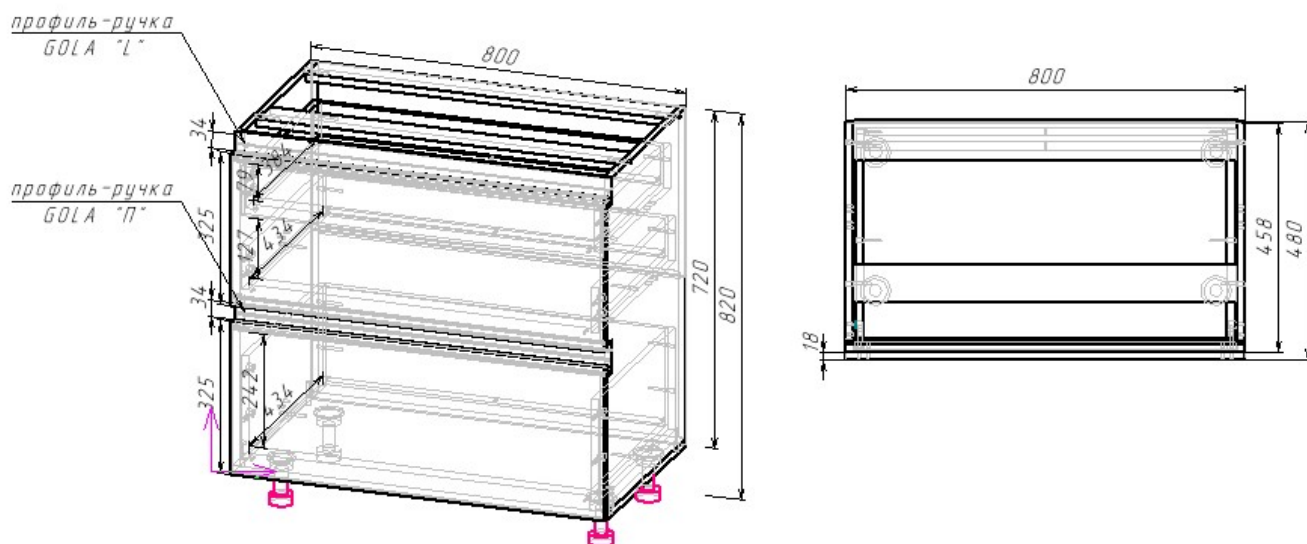
Все ящики на направляющих скрытого монтажа. Дно ящиков выполнено из ЛДСП. Максимальная нагрузка на направляющие – 30 кг.

Расстояние между боковин 568/768мм.

Внутренняя ширина ящиков 528/728мм.

Размер зазора между фасадами, и, фасадом и столешницей - по 34мм

Задняя стенка ЛХДФ набивная.



С2 (1вн.) ЯК-600

Упаковка	Количество	Номер пакета	Содержит фурнитуру	Коробка	Вес (по деталям)	Упаковка				Пакет				
						Длина	Ширина	Высота	Объем, м3	Не учи...	Длина	Ширина	Высота	Объем, м3
КАРКАС 1	1,00	1	✓	✓	29,943	885	505	182	0,081		875	495	172	0,074
ФАСАД 1	1,00	1	✓		5,516	370	607	50	0,011		360	597	40	0,009

С2 (1вн.) ЯК-800

Упаковка	Количество	Номер пакета	Содержит фурнитуру	Коробка	Вес (по деталям)	Упаковка				Пакет				
						Длина	Ширина	Высота	Объем, м3	Не учи...	Длина	Ширина	Высота	Объем, м3
КАРКАС 1	1,00	1	✓	✓	35,574	985	505	182	0,091		975	495	172	0,083
ФАСАД 1	1,00	1	✓		7,365	807	370	50	0,015		797	360	40	0,011



СМК ТО 078-2023

4. С2ЯК-500/600/800 (2 ящика: 2 фасада), общий габарит Д. 500/600/800 х В. 820 х Г. 480 мм.

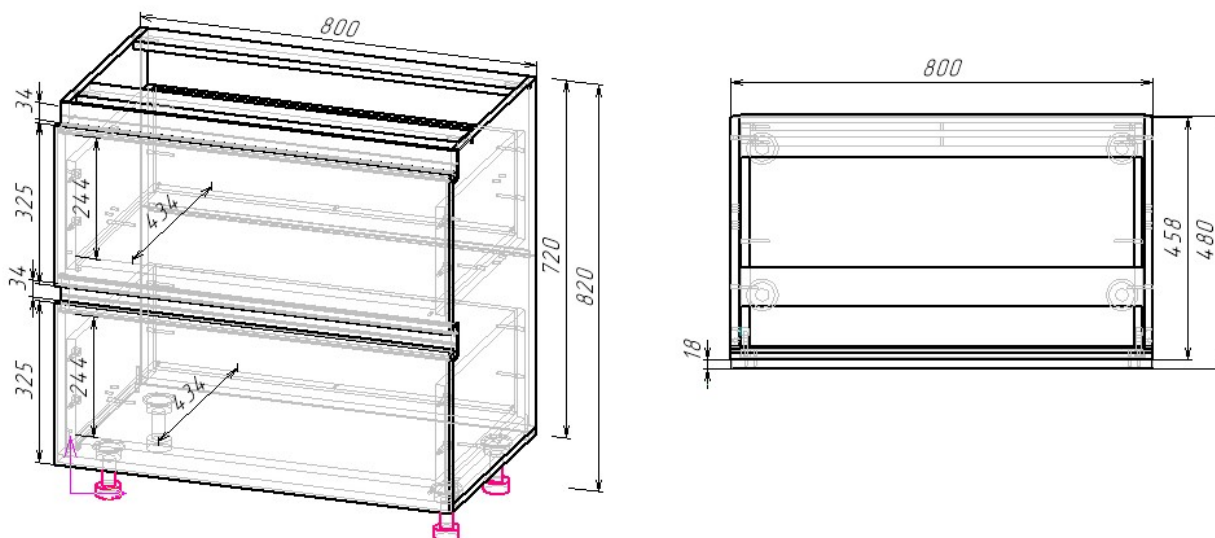
Ручка - L-образный профиль GOLA длиной 500/600/800 мм. Ручка - П-образный профиль GOLA длиной 500/600/800 мм.

Ящики на направляющих скрытого монтажа. Дно ящиков выполнено из ЛДСП. Максимальная нагрузка на направляющие – 30 кг.

Расстояние между боковин 468/568/768мм. Внутренняя ширина ящиков 428/528/728мм. Размер зазора между фасадами, и, фасадом и столешницей - по 34мм.

Задняя стенка ЛХДФ набивная.

С2ЯК-500/600/800



С2ЯК-500

Упаковка	Количество	Номер пакета	Содержит фурнитуру	Коробка	Вес (по деталям)	Упаковка				Пакет				
						Длина	Ширина	Высота	Объем, м3	Не учи...	Длина	Ширина	Высота	Объем, м3
КАРКАС 1	1,00	1	✓	✓	25,362	885	505	182	0,081		875	495	172	0,074
ФАСАД 1	1,00	1	✓		4,591	370	507	50	0,009		360	497	40	0,007

С2ЯК-600

Упаковка	Количество	Номер пакета	Содержит фурнитуру	Коробка	Вес (по деталям)	Упаковка				Пакет				
						Длина	Ширина	Высота	Объем, м3	Не учи...	Длина	Ширина	Высота	Объем, м3
КАРКАС 1	1,00	1	✓	✓	27,540	885	505	182	0,081		875	495	172	0,074
ФАСАД 1	1,00	1	✓		5,516	370	607	50	0,011		360	597	40	0,009

С2ЯК-800

Упаковка	Количество	Номер пакета	Содержит фурнитуру	Коробка	Вес (по деталям)	Упаковка				Пакет				
						Длина	Ширина	Высота	Объем, м3	Не учи...	Длина	Ширина	Высота	Объем, м3
КАРКАС 1	1,00	1	✓	✓	32,121	985	505	182	0,091		975	495	172	0,083
ФАСАД 1	1,00	1	✓		7,365	807	370	50	0,015		797	360	40	0,011



СМК ТО 078-2023

5. СЗЯК-400/450/500/550/600 (3 ящика: 3 фасада), общий габарит Д. 400/450/500/550/600 х В. 820 х Г. 480 мм.

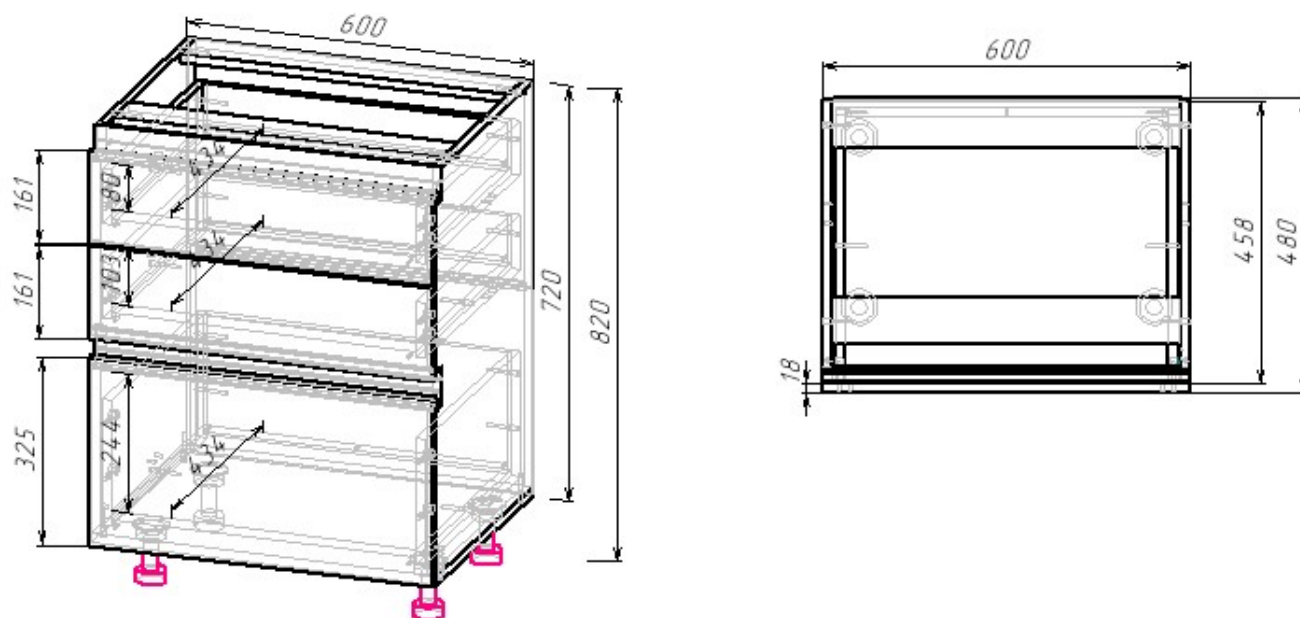
Ручка - L-образный профиль GOLA длиной 400/450/500/550/600 мм. Ручка - П-образный профиль GOLA длиной 400/450/500/550/600 мм.

Ящики на направляющих скрытого монтажа. Дно ящиков выполнено из ЛДСП. Максимальная нагрузка на направляющие – 30 кг.

Расстояние между боковин 368/418/468/518/568мм. Внутренняя ширина ящиков 368/418/468/518/568мм. Размер зазора между фасадов, и, фасадом и столешницей - по 34мм.

Задняя стенка ЛХДФ набивная.

СЗЯК-400/450/500/550/600



СЗЯК-400

Упаковка	Количество	Номер пакета	Содержит фурнитур	Коробка	Вес (по деталям)	Упаковка				Пакет				
						Длина	Ширина	Высота	Объем, м3	Не учи...	Длина	Ширина	Высота	Объем, м3
КАРКАС 1	1,00	1	✓	✓	24,432	885	505	182	0,081		875	495	172	0,074
ФАСАД 1	1,00	1	✓		3,659	370	407	50	0,008		360	397	40	0,006



СЗЯК-450

Упаковка	Количество	Номер пакета	Содержит фурнитур	Коробка	Вес (по деталям)	Упаковка				Пакет				
						Длина	Ширина	Высота	Объем, м3	Не учи...	Длина	Ширина	Высота	Объем, м3
КАРКАС 1	1,00	1	✓	✓	25,747	885	505	182	0,081		875	495	172	0,074
Упаковка	Количество	Номер пакета	Содержит фурнитур	Коробка	Вес (по деталям)	Упаковка				Пакет				
Длина	Ширина	Высота	Объем, м3	Не учи...	Длина	Ширина	Высота	Объем, м3	Не учи...	Длина	Ширина	Высота	Объем, м3	
ФАСАД 1	1,00	1	✓		4,120	370	457	50	0,008		360	447	40	0,006

СЗЯК-500

Упаковка	Количество	Номер пакета	Содержит фурнитур	Коробка	Вес (по деталям)	Упаковка				Пакет				
						Длина	Ширина	Высота	Объем, м3	Не учи...	Длина	Ширина	Высота	Объем, м3
КАРКАС 1	1,00	1	✓	✓	27,044	885	505	182	0,081		875	495	172	0,074
Упаковка	Количество	Номер пакета	Содержит фурнитур	Коробка	Вес (по деталям)	Упаковка				Пакет				
Длина	Ширина	Высота	Объем, м3	Не учи...	Длина	Ширина	Высота	Объем, м3	Не учи...	Длина	Ширина	Высота	Объем, м3	
ФАСАД 1	1,00	1	✓		4,581	370	507	50	0,009		360	497	40	0,007

СЗЯК-550

Упаковка	Количество	Номер пакета	Содержит фурнитур	Коробка	Вес (по деталям)	Упаковка				Пакет				
						Длина	Ширина	Высота	Объем, м3	Не учи...	Длина	Ширина	Высота	Объем, м3
КАРКАС 1	1,00	1	✓	✓	28,374	885	505	182	0,081		875	495	172	0,074
Упаковка	Количество	Номер пакета	Содержит фурнитур	Коробка	Вес (по деталям)	Упаковка				Пакет				
Длина	Ширина	Высота	Объем, м3	Не учи...	Длина	Ширина	Высота	Объем, м3	Не учи...	Длина	Ширина	Высота	Объем, м3	
ФАСАД 1	1,00	1	✓		5,043	370	557	50	0,010		360	547	40	0,008

СЗЯК-600

Упаковка	Количество	Номер пакета	Содержит фурнитур	Коробка	Вес (по деталям)	Упаковка				Пакет				
						Длина	Ширина	Высота	Объем, м3	Не учи...	Длина	Ширина	Высота	Объем, м3
КАРКАС 1	1,00	1	✓	✓	29,686	885	505	182	0,081		875	495	172	0,074
Упаковка	Количество	Номер пакета	Содержит фурнитур	Коробка	Вес (по деталям)	Упаковка				Пакет				
Длина	Ширина	Высота	Объем, м3	Не учи...	Длина	Ширина	Высота	Объем, м3	Не учи...	Длина	Ширина	Высота	Объем, м3	
ФАСАД 1	1,00	1	✓		5,504	370	607	50	0,011		360	597	40	0,009



6. ССЯК-600/800 (2 фасада: 1 сушка + 1 ящик), общий габарит Д. 600/800 х В. 820 х Г. 480 мм.

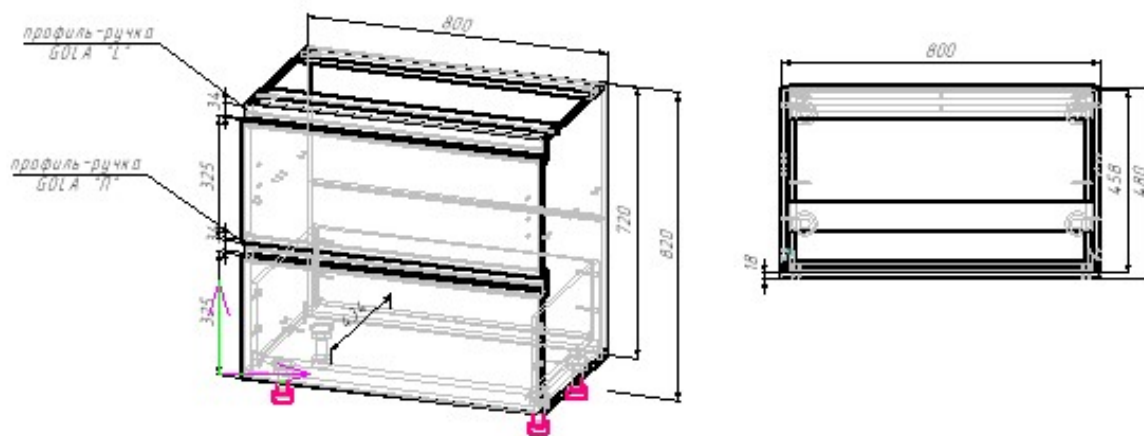
Ручка - L-образный профиль GOLА длиной 600/800 мм. Ручка - П-образный профиль GOLА длиной 600/800 мм.

Посудосушка встраиваемая поставляется в комплекте к модулю. Расстояние между боковин 568/768мм. Внутренняя ширина ящика 528/728мм.

Размер зазора между фасадами, и фасадом, и столешницей - по 34мм

Задняя стенка ЛХДФ набивная.

ССЯК-600/800



ССЯК-600

Упаковка	Количество	Номер пакета	Содержит фурнитур	Коробка	Вес (по деталям)	Упаковка				Пакет				
						Длина	Ширина	Высота	Объем, м3	Не учи...	Длина	Ширина	Высота	
КАРКАС 2	1,00	2				612	482	188	0,055	✓	612	482	188	
КАРКАС 1	1,00	1	✓	✓	19,754	885	505	112	0,050		875	495	102	
Упаковка	Количество	Номер пакета	Содержит фурнитур	Коробка	Вес (по деталям)	Упаковка				Пакет				
ФАСАД 1	1,00	1	✓		5,516	370	607	50	0,011		360	597	40	0,009

ССЯК-800

Упаковка	Количество	Номер пакета	Содержит фурнитур	Коробка	Вес (по деталям)	Упаковка				Пакет				
						Длина	Ширина	Высота	Объем, м3	Не учи...	Длина	Ширина	Высота	Объем, м3
КАРКАС 2	1,00	2				812	482	188	0,074	✓	812	482	188	0,074
КАРКАС 1	1,00	1	✓	✓	22,762	985	505	112	0,056		975	495	102	0,049
Упаковка	Количество	Номер пакета	Содержит фурнитур	Коробка	Вес (по деталям)	Упаковка				Пакет				
ФАСАД 1	1,00	1	✓		7,365	807	370	50	0,015		797	360	40	0,011



СМК ТО 078-2023

7. СД-450/600 (Стол под духовой шкаф + ящик), общий габарит Д. 450/600 х В. 820 х Г. 480 мм.

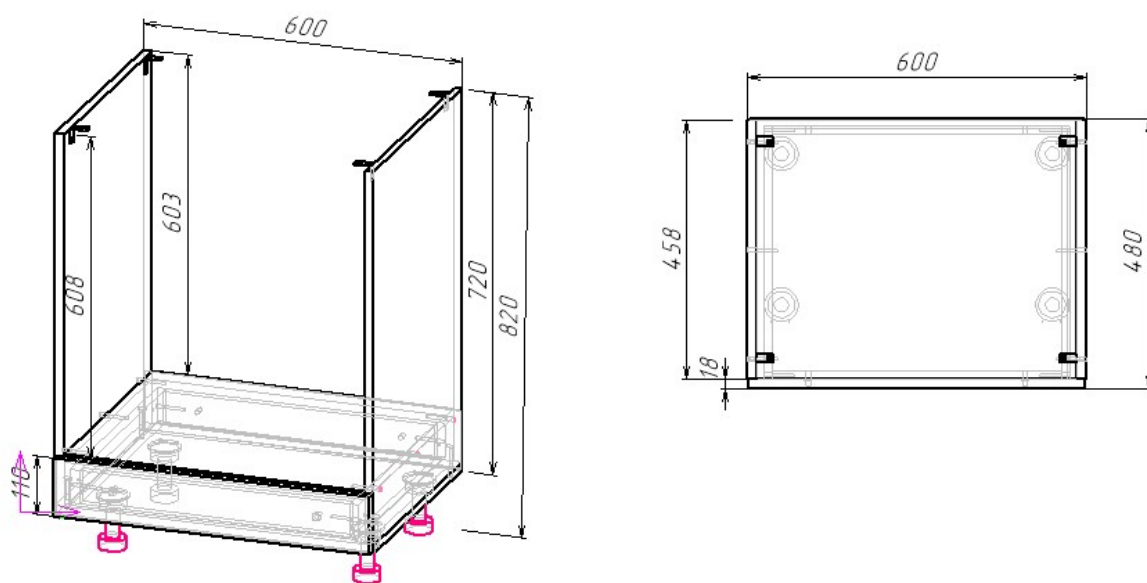
Ящик без ручки, на направляющих полного выдвижения с системой открывания PUSH-TO-OPEN. Расстояние между боковин 418/568мм. Термоизоляционная планка(2шт.) и вентиляционная решетка - в комплекте.

Место под духовой шкаф: Д.418/568 х В.603 х Г.458.

Расстояние от верха боковины до фасада ящика 608мм.

Задняя стенка ЛХДФ набивная.

СД-450/600



СД-450

Упаковка	Количество	Номер пакета	Содержит фурнитуру	Коробка	Вес (по деталям)	Упаковка				Пакет				
						Длина	Ширина	Высота	Объем, м3	Не учи...	Длина	Ширина	Высота	Объем, м3
КАРКАС 1	1,00	1	✓	✓	18,337	880	505	97	0,043		870	495	87	0,037
ФАСАД 1	1,00	1	✓		0,713	457	120	50	0,003		447	110	40	0,002

СД-600

Упаковка	Количество	Номер пакета	Содержит фурнитуру	Коробка	Вес (по деталям)	Упаковка				Пакет				
						Длина	Ширина	Высота	Объем, м3	Не учи...	Длина	Ширина	Высота	Объем, м3
КАРКАС 1	1,00	1	✓	✓	20,297	880	505	97	0,043		870	495	87	0,037
ФАСАД 1	1,00	1	✓		0,952	607	120	50	0,004		597	110	40	0,003



СМК ТО 078-2023

8. Б-150/200 (Стол под бутылочницу SoftClose), общий габарит Д. 150/200 х В. 820 х Г. 512 мм.

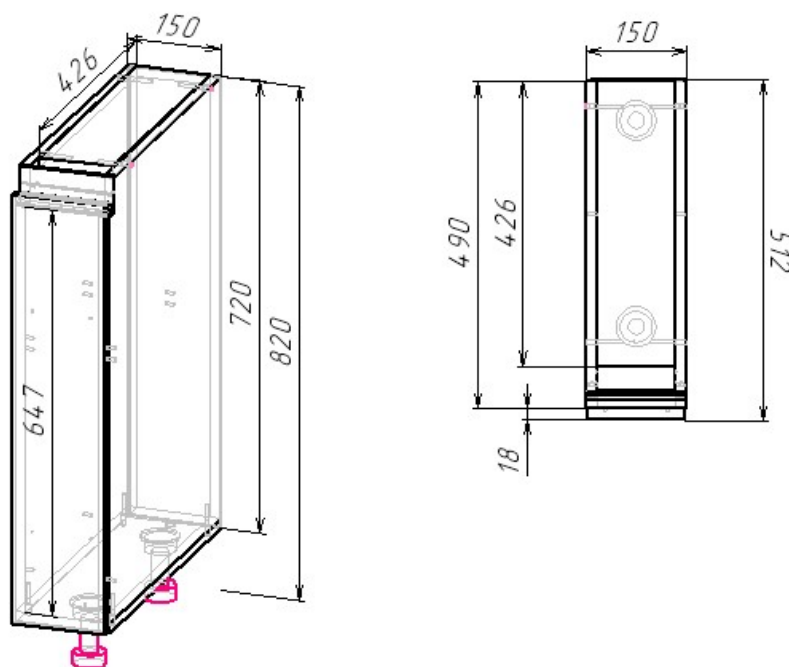
Комплектуется сетчатым карго на направляющих "квадро", с доводчиком.

Количество опор - 2шт.

Ручка - L-образный профиль GOLLA длиной 150/200 мм.

Задняя стенка ЛХДФ набивная.

Б-150/200 SoftClose



Б-150

Упаковка	Количество	Номер пакета	Содержит фурнитуру	Коробка	Вес (по деталям)	Упаковка				Пакет				
						Длина	Ширина	Высота	Объем, м3	Не учи...	Длина	Ширина	Высота	Объем, м3
КАРКАС 2	1,00	2	✓			595	515	125	0,038	✓	595	515	125	0,038
КАРКАС 1	1,00	1			9,871	720	505	60	0,022		710	495	50	0,018
Упаковка	Количество	Номер пакета	Содержит фурнитуру	Коробка	Вес (по деталям)	Упаковка				Пакет				
						Длина	Ширина	Высота	Объем, м3	Не учи...	Длина	Ширина	Высота	Объем, м3
ФАСАД 1	1,00	1	✓		1,469	725	157	50	0,006		715	147	40	0,004

Б-200

Упаковка	Количество	Номер пакета	Содержит фурнитуру	Коробка	Вес (по деталям)	Упаковка				Пакет				
						Длина	Ширина	Высота	Объем, м3	Не учи...	Длина	Ширина	Высота	Объем, м3
КАРКАС 2	1,00	2	✓			615	515	172	0,054	✓	615	515	172	0,054
КАРКАС 1	1,00	1			10,396	720	505	60	0,022		710	495	50	0,018
Упаковка	Количество	Номер пакета	Содержит фурнитуру	Коробка	Вес (по деталям)	Упаковка				Пакет				
						Длина	Ширина	Высота	Объем, м3	Не учи...	Длина	Ширина	Высота	Объем, м3
ФАСАД 1	1,00	1	✓		1,969	726	207	50	0,008		716	197	40	0,006



9. М-600/800 (Стол под мойку), общий габарит Д. 600/800 х В. 820 х Г. 476 мм.

Вырез в столешнице под мойку на фабрике не осуществляется!

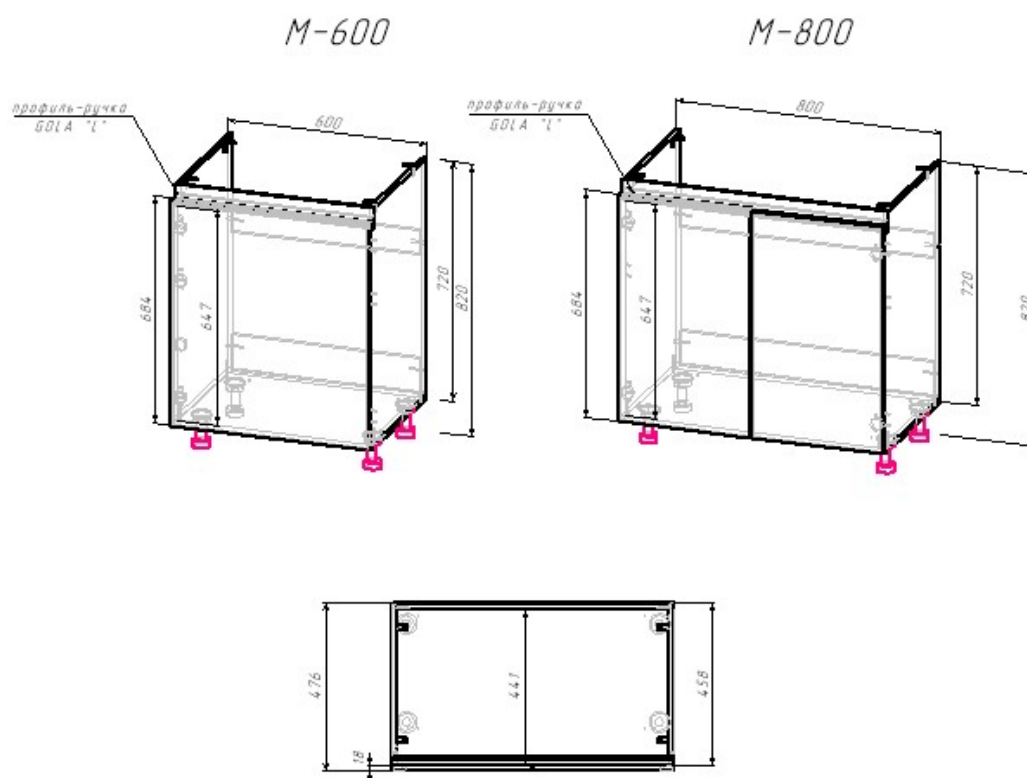
Расстояние между боковин 568/768мм.

Ручка - L-образный профиль GO LA длиной 600/800 мм.

В М-600 фасад - 1шт.

В М-800 фасад – 2 шт.

Задней стенки ЛХДФ НЕТ.



М-600

Упаковка	Количество	Номер пакета	Содержит фурнитуру	Коробка	Вес (по деталям)	Упаковка				Пакет				
						Длина	Ширина	Высота	Объем, м3	Не учи...	Длина	Ширина	Высота	Объем, м3
КАРКАС 1	1,00	1	✓	✓	13,564	855	474	97	0,039		845	464	87	0,034
ФАСАД 1	1,00	1	✓		5,104	694	607	50	0,021		684	597	40	0,016

М-800

Упаковка	Количество	Номер пакета	Содержит фурнитуру	Коробка	Вес (по деталям)	Упаковка				Пакет				
						Длина	Ширина	Высота	Объем, м3	Не учи...	Длина	Ширина	Высота	Объем, м3
КАРКАС 1	1,00	1	✓	✓	15,141	950	474	97	0,044		940	464	87	0,038
ФАСАД 1	1,00	1	✓		6,517	694	407	50	0,014		684	397	40	0,011



10. МП-1000 (Стол под мойку(прямой угол) одна створка+2 фальшпанели), общий габарит Д. 882 х В. 820 х Г. 476 мм.

Вырез в столешнице под мойку на фабрике не осуществляется!

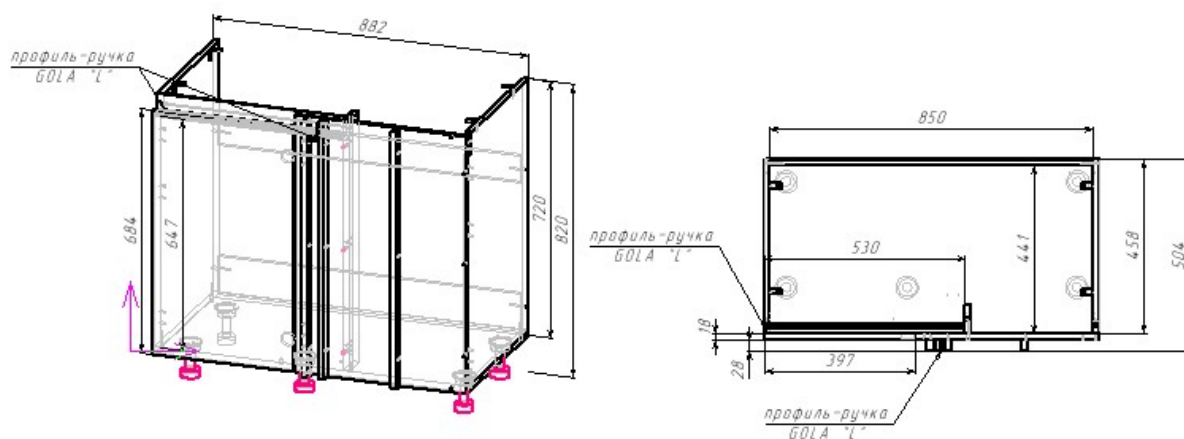
Расстояние между боковин 850мм. Расчетная длина модуля 1000 мм.

Столешница для модуля длиной 1000 мм.

В комплекте 5 опор.

!!! Расчётная длина Профиля GOLА: плюс 530мм к длине модулей, расположенным слева/справа от МП-1000, а также плюс 28мм к длине модулей, расположенным перпендикулярно (примыкающих под углом 90 градусов) к МП-1000.

МП-1000



МП-1000

	Упаковка	Количество	Номер пакета	Содержит фурнитуру	Коробка	Вес (по деталям)	Упаковка				Пакет				
							Длина	Ширина	Высота	Объем, м3	Не учи...	Длина	Ширина	Высота	Объем, м3
	КАРКАС 1	1,00	1	✓	✓	16,929	1 035	474	97	0,048		1 025	464	87	0,041
	Упаковка	Количество	Номер пакета	Содержит фурнитуру	Коробка	Вес (по деталям)	Упаковка				Пакет				
	ФАСАД 1	1,00	1	✓		7,692	730	492	45	0,016		720	482	35	0,012



• Шкафы

1. Ш – 300...600_Н6 (Шкаф навесной с одной створкой), общий габарит Д. 300...600 x В. 626 x Г. 316 мм.

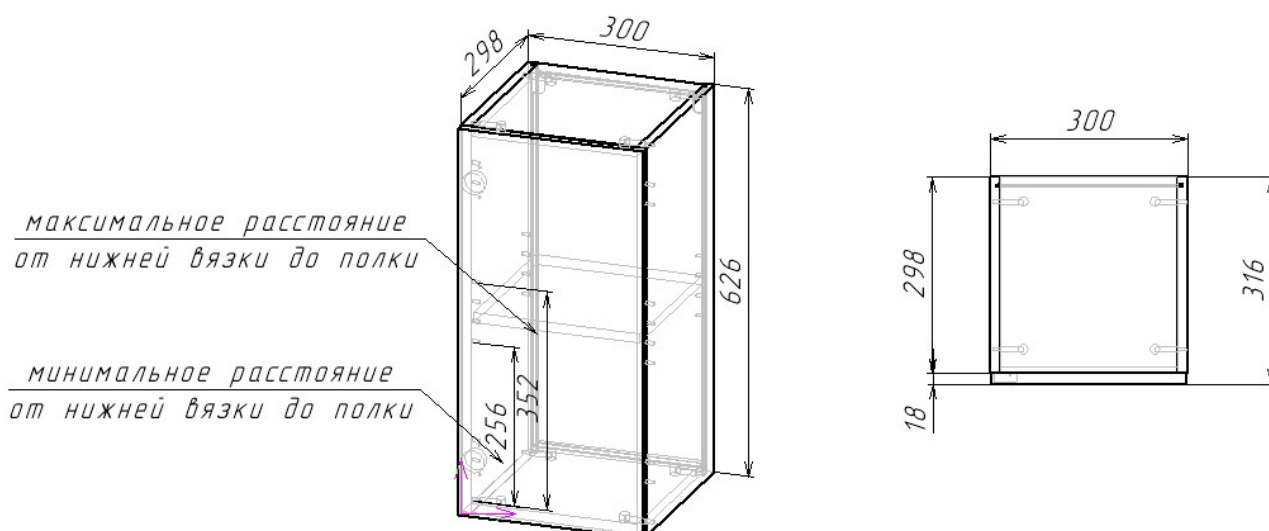
Перфорация с шагом 32мм обеспечивает 4 уровня полки.

Расстояние между боковин определяется, как ширина модуля минус 32мм.

Открытие фасада при помощи отталкивателя для дверей.

Задняя стенка ЛХДФ в паз.

Ш-300/350/400/450/500/550/600_Н6



Ш-300

Упаковка	Количество	Номер пакета	Содержит фурнитуру	Коробка	Вес (по деталям)	Упаковка				Пакет				
						Длина	Ширина	Высота	Объем, м3	Не учи...	Длина	Ширина	Высота	Объем, м3
КАРКАС 1	1,00	1	✓	✓	8,438	755	314	97	0,023		745	304	87	0,020
ФАСАД 1	1,00	1	✓		2,806	634	339	50	0,011		624	329	40	0,008

Ш-350

Упаковка	Количество	Номер пакета	Содержит фурнитуру	Коробка	Вес (по деталям)	Упаковка				Пакет				
						Длина	Ширина	Высота	Объем, м3	Не учи...	Длина	Ширина	Высота	Объем, м3
КАРКАС 1	1,00	1	✓	✓	8,939	755	314	97	0,023		745	304	87	0,020
ФАСАД 1	1,00	1	✓		3,256	634	389	50	0,012		624	379	40	0,009

Ш-400

Упаковка	Количество	Номер пакета	Содержит фурнитуру	Коробка	Вес (по деталям)	Упаковка				Пакет				
						Длина	Ширина	Высота	Объем, м3	Не учи...	Длина	Ширина	Высота	Объем, м3
КАРКАС 1	1,00	1	✓	✓	9,439	755	314	97	0,023		745	304	87	0,020



СМК ТО 078-2023

	Упаковка	Количество	Номер пакета	Содержит фурнитур	Коробка	Вес (по деталям)	Упаковка				Пакет				
							Длина	Ширина	Высота	Объем, м3	Не учи...	Длина	Ширина	Высота	Объем, м3
СМК	ФАСАД 1	1,00	1	✓		3,707	634	439	50	0,014		624	429	40	0,011

Ш-450

	Упаковка	Количество	Номер пакета	Содержит фурнитур	Коробка	Вес (по деталям)	Упаковка				Пакет				
							Длина	Ширина	Высота	Объем, м3	Не учи...	Длина	Ширина	Высота	Объем, м3
СМК	КАРКАС 1	1,00	1	✓	✓	9,939	755	314	97	0,023		745	304	87	0,020
	Упаковка	Количество	Номер пакета	Содержит фурнитур	Коробка	Вес (по деталям)	Упаковка				Пакет				
							Длина	Ширина	Высота	Объем, м3	Не учи...	Длина	Ширина	Высота	Объем, м3
СМК	ФАСАД 1	1,00	1	✓		4,157	634	489	50	0,016		624	479	40	0,012

Ш-500

	Упаковка	Количество	Номер пакета	Содержит фурнитур	Коробка	Вес (по деталям)	Упаковка				Пакет				
							Длина	Ширина	Высота	Объем, м3	Не учи...	Длина	Ширина	Высота	Объем, м3
СМК	КАРКАС 1	1,00	1	✓	✓	10,439	755	314	97	0,023		745	304	87	0,020
	Упаковка	Количество	Номер пакета	Содержит фурнитур	Коробка	Вес (по деталям)	Упаковка				Пакет				
							Длина	Ширина	Высота	Объем, м3	Не учи...	Длина	Ширина	Высота	Объем, м3
СМК	ФАСАД 1	1,00	1	✓		4,608	634	539	50	0,017		624	529	40	0,013

Ш-550

	Упаковка	Количество	Номер пакета	Содержит фурнитур	Коробка	Вес (по деталям)	Упаковка				Пакет				
							Длина	Ширина	Высота	Объем, м3	Не учи...	Длина	Ширина	Высота	Объем, м3
СМК	КАРКАС 1	1,00	1	✓	✓	10,940	755	314	97	0,023		745	304	87	0,020
	Упаковка	Количество	Номер пакета	Содержит фурнитур	Коробка	Вес (по деталям)	Упаковка				Пакет				
							Длина	Ширина	Высота	Объем, м3	Не учи...	Длина	Ширина	Высота	Объем, м3
СМК	ФАСАД 1	1,00	1	✓		4,668	634	589	50	0,019		624	579	40	0,014

Ш-600

	Упаковка	Количество	Номер пакета	Содержит фурнитур	Коробка	Вес (по деталям)	Упаковка				Пакет				
							Длина	Ширина	Высота	Объем, м3	Не учи...	Длина	Ширина	Высота	Объем, м3
СМК	КАРКАС 1	1,00	1	✓	✓	11,440	755	314	97	0,023		745	304	87	0,020
	Упаковка	Количество	Номер пакета	Содержит фурнитур	Коробка	Вес (по деталям)	Упаковка				Пакет				
							Длина	Ширина	Высота	Объем, м3	Не учи...	Длина	Ширина	Высота	Объем, м3
СМК	ФАСАД 1	1,00	1	✓		5,662	634	639	50	0,020		624	629	40	0,016



2. Ш – 800_Н6 (Шкаф навесной с двумя створками), общий габарит Д. 800 х В. 626 х Г. 316 мм.

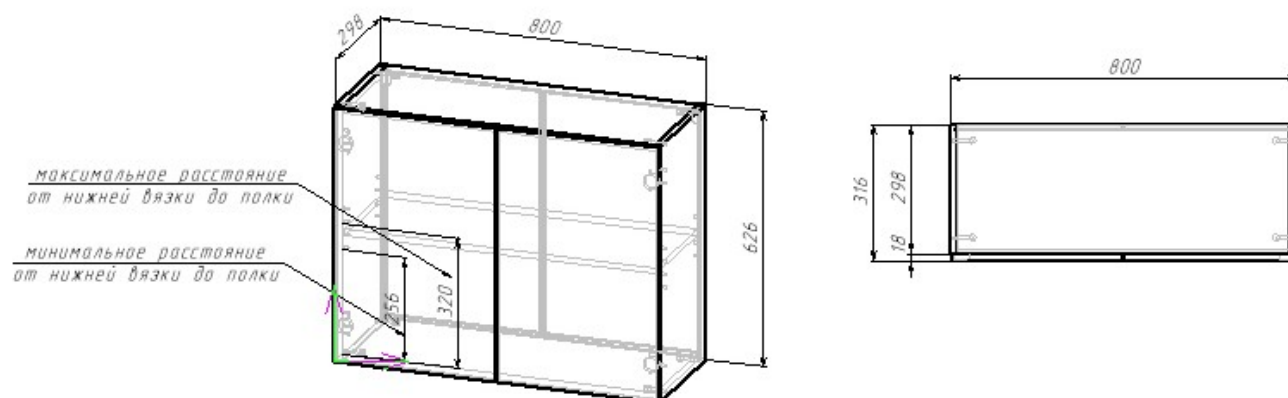
Перфорация с шагом 32мм обеспечивает 4 уровня полки.

Расстояние между боковин определяется, как ширина модуля минус 32мм.

Открывание фасадов при помощи отталкивателя для дверей.

Задняя стенка ЛХДФ в паз.

Ш-800_Н6



Ш-800

Упаковка	Количество	Номер пакета	Содержит фурнитур	Коробка	Вес (по деталям)	Упаковка				Пакет				
						Длина	Ширина	Высота	Объем, м3	Не учи...	Длина	Ширина	Высота	Объем, м3
КАРКАС 1	1,00	1	✓	✓	13,547	900	314	97	0,027		890	304	87	0,024
Упаковка	Количество	Номер пакета	Содержит фурнитур	Коробка	Вес (по деталям)	Упаковка				Пакет				
ФАСАД 1	1,00	1	✓		7,036	634	439	50	0,014		624	429	40	0,011



3. ШВВ – 450/600_Н6 (Шкаф навесной для встроенной вытяжки), общий габарит Д. 450/600 x В. 586 x Г. 316 мм.

Модуль под Встроенную вытяжку (вытяжка в комплект модуля не входит).

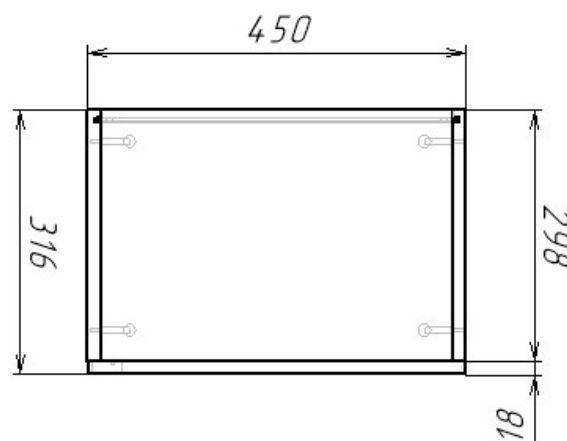
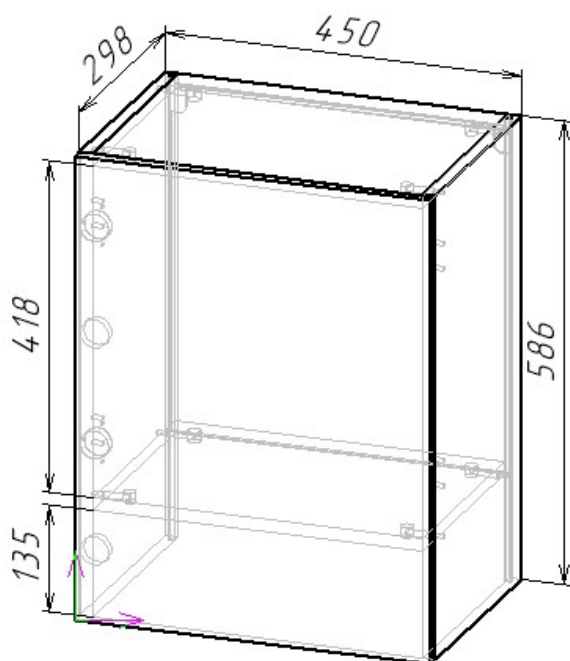
Высота для установки вытяжки 135мм. Для установки вытяжки уровень с соседними модулями корпус и фасад данного модуля укорочены по высоте на 40мм.

Вязка несъемная. Перфорация отсутствует.

Расстояние между боковин 418мм (ШВВ-450_Н6); 568мм (ШВВ-600_Н6).

Задняя стенка в паз (1 штука).

ШВВ-450/600_Н6



ШВВ-450

Упаковка	Количество	Номер пакета	Содержит фурнитуру	Коробка	Вес (по деталям)	Упаковка				Пакет				
						Длина	Ширина	Высота	Объем, м3	Не учи...	Длина	Ширина	Высота	Объем, м3
КАРКАС 1	1,00	1	✓	✓	8,253	715	314	97	0,022		705	304	87	0,019
ФАСАД 1	1,00	1	✓		3,793	594	489	50	0,015		584	479	40	0,011

ШВВ-600

Упаковка	Количество	Номер пакета	Содержит фурнитуру	Коробка	Вес (по деталям)	Упаковка				Пакет				
						Длина	Ширина	Высота	Объем, м3	Не учи...	Длина	Ширина	Высота	Объем, м3
КАРКАС 1	1,00	1	✓	✓	9,252	715	314	97	0,022		705	304	87	0,019
ФАСАД 1	1,00	1	✓		5,174	594	639	50	0,019		584	629	40	0,015



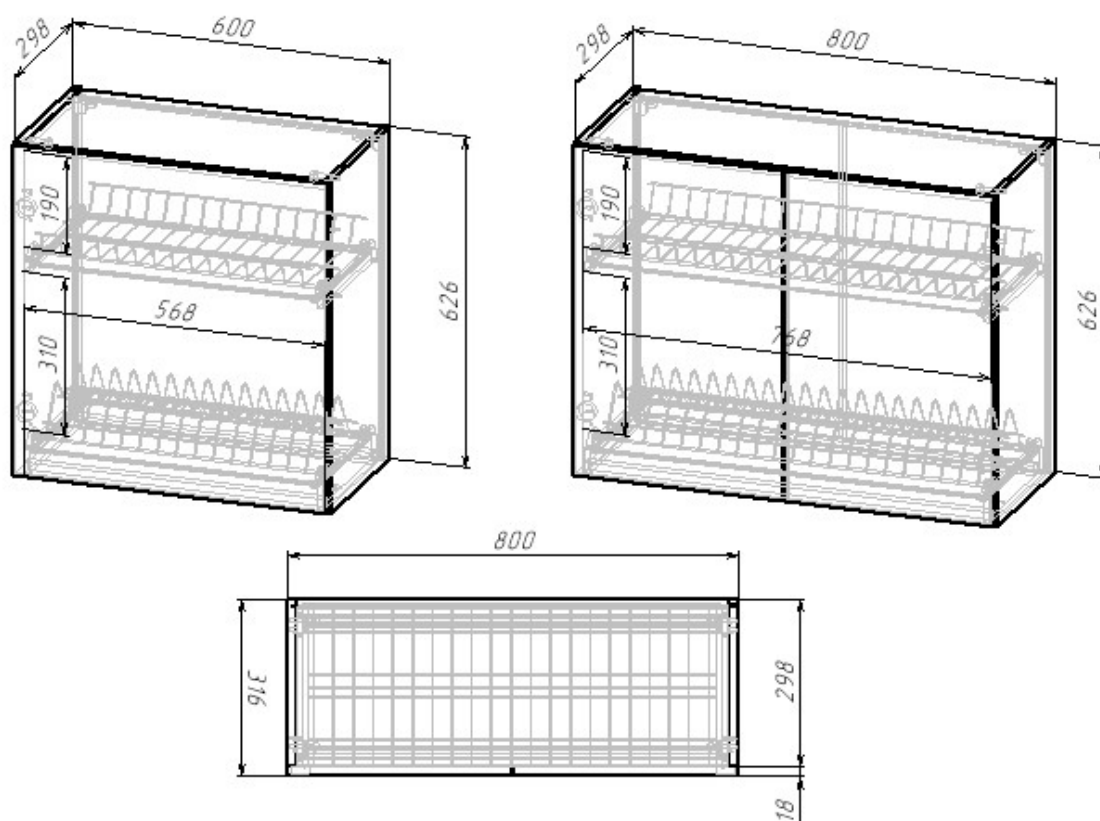
4. ШСВ – 600/800_Н6 (Шкаф навесной для встроенной посудосушки), общий габарит Д. 600/800 х В. 626 х Г. 316 мм.

Нижняя вязка - отсутствует. Посудосушитель (комплект: сушка для тарелок, сушка для чашек, с поддонами и крепежом) - в составе модуля.

Расстояние между боковин 568/768 мм.

ШСВ-600_Н6 – фасад 1 шт., задняя стенка ЛХДФ в паз – 1 шт.

ШСВ-800_Н6 – фасад 2 шт., задняя стенка ЛХДФ в паз – 2 шт.



ШСВ-600 Н6

Упаковка	Количество	Номер пакета	Содержит фурнитуру	Коробка	Вес (по деталям)	Упаковка				Пакет				
						Длина	Ширина	Высота	Объем, м3	Не учи...	Длина	Ширина	Высота	Объем, м3
КАРКАС 1	1,00	1	✓	✓	7,704	755	314	97	0,023		745	304	87	0,020
ФАСАД 1	1,00	1	✓		5,671	634	639	50	0,020		624	629	40	0,016

ШСВ-800 Н6

Упаковка	Количество	Номер пакета	Содержит фурнитуру	Коробка	Вес (по деталям)	Упаковка				Пакет				
						Длина	Ширина	Высота	Объем, м3	Не учи...	Длина	Ширина	Высота	Объем, м3
КАРКАС 1	1,00	1	✓	✓	8,495	900	314	97	0,027		890	304	87	0,024
ФАСАД 1	1,00	1	✓		7,049	634	439	50	0,014		624	429	40	0,011



5. ШП – 800/900_Н6 (Шкаф навесной угловой (прямой)), общий габарит Д. 800/900 х В. 626 х Г. 316 мм.

Угловой (прямой) модуль с Фальш-уголком из фасадного материала.

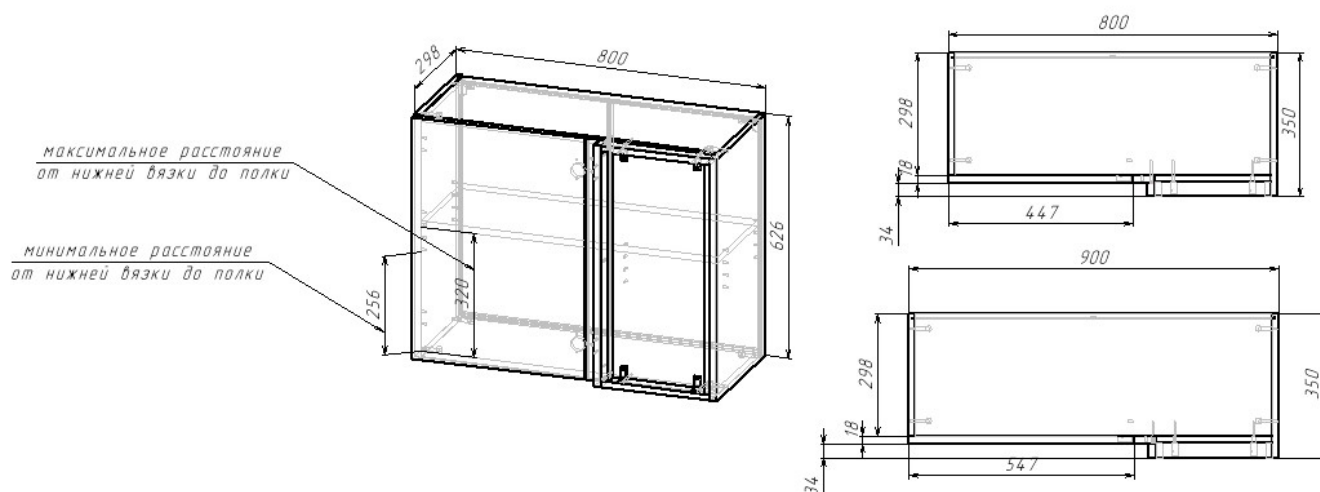
Перфорация с шагом 32мм обеспечивает 4 уровня полки.

Расстояние между боковин определяется, как ширина модуля минус 32мм.

ШП-800/900_Н6 фасад - 1 шт., фальшпанели – 2 шт., задняя стенка ЛХДФ в паз – 2 штуки.

Отталкиватель для фасада – 1 штука.

ШП-800/900_Н6



ШП-800_Н6

Упаковка	Количество	Номер пакета	Содержит фурнитуру	Коробка	Вес (по деталям)	Упаковка				Пакет				
						Длина	Ширина	Высота	Объем, м3	Не учи...	Длина	Ширина	Высота	Объем, м3
КАРКАС 1	1,00	1	✓	✓	16,028	900	365	112	0,037		890	355	102	0,032
ФАСАД 1	1,00	1	✓		5,195	634	489	50	0,016		624	479	40	0,012

ШП-900_Н6

Упаковка	Количество	Номер пакета	Содержит фурнитуру	Коробка	Вес (по деталям)	Упаковка				Пакет				
						Длина	Ширина	Высота	Объем, м3	Не учи...	Длина	Ширина	Высота	Объем, м3
КАРКАС 1	1,00	1	✓	✓	17,146	1 000	365	112	0,041		990	355	102	0,036
ФАСАД 1	1,00	1	✓		6,096	634	589	50	0,019		624	579	40	0,014

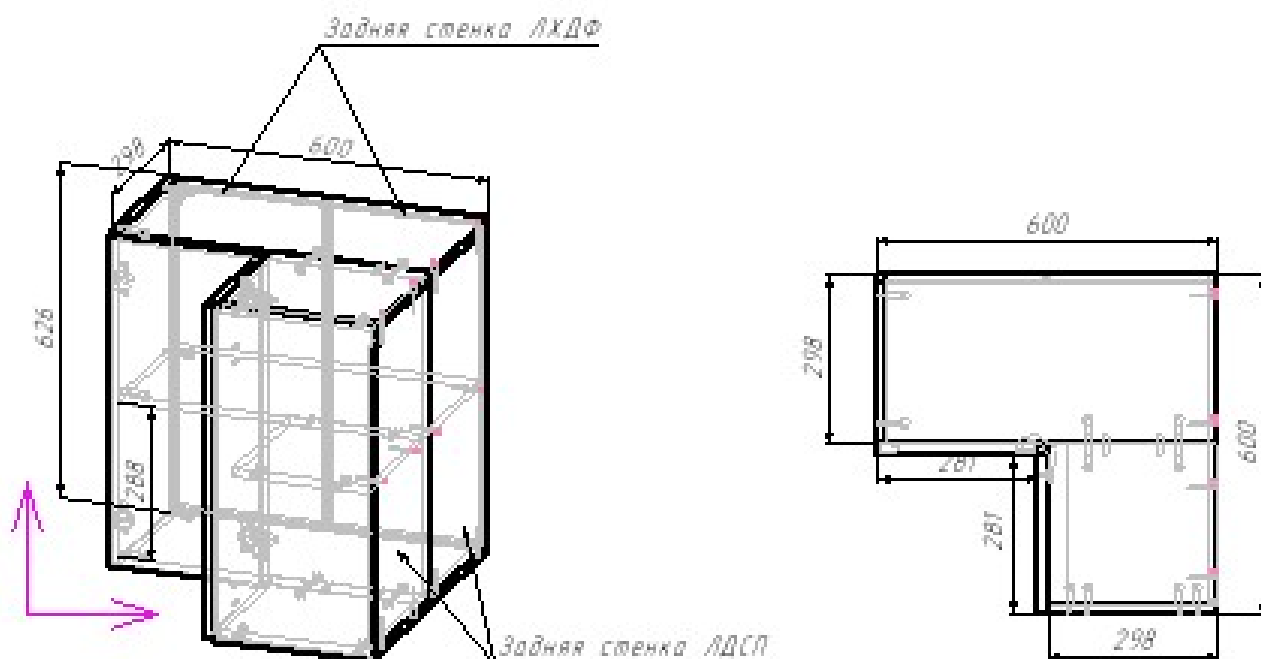


6. ШУ90-600_Н6 (Шкаф навесной угловой (двойная створка)), общий габарит Д. 600 х В. 626 х Г. 600 мм.

Угловой модуль с двойной створкой. Двойной фасад с системой открывания угловых шкафов (используются 2 вида петель). Полка в виде сборной вязки. Вязка несъемная. Перфорация отсутствует.

Задняя стенка ЛХДФ – 2 шт. Задняя стенка ЛДСП – 2 шт.

ШУ90-600_Н6



ШУ90-600 Н6

Упаковка	Количество	Номер пакета	Содержит фурнитур	Коробка	Вес (по деталям)	Упаковка				Пакет				
						Длина	Ширина	Высота	Объем, м3	Не учи...	Длина	Ширина	Высота	Объем, м3
КАРКАС 1	1,00	1	✓	✓	18,812	760	314	162	0,039		750	304	152	0,035
Упаковка	Количество	Номер пакета	Содержит фурнитур	Коробка	Вес (по деталям)	Упаковка				Пакет				
Длина	Ширина	Высота	Объем, м3	Не учи...	Длина	Ширина	Высота	Объем, м3	Пакет					
ФАСАД 1	1,00	1	✓		5,058	634	324	50	0,010		624	314	40	0,008

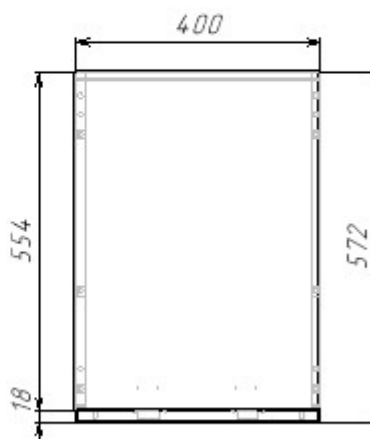
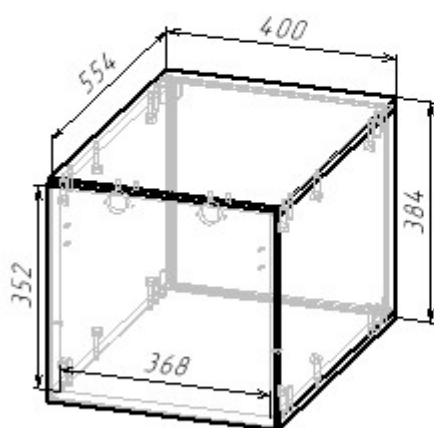


СМК ТО 078-2023

7. ГП-400...800_Н384 (Шкаф навесной (горизонтальная створка)), общий габарит Д. 400...800 х В. 384 х Г. 572 мм.

На каждой створке устанавливается по 2 подъемных Газлифта. Расстояние между боковин определяется как ширина модуля минус 32мм. Конструкция корпуса дополнительно усилена шкантами. 1 горизонтальная створка, 2 Отталкивателя для дверей, 1 задняя стенка ЛХДФ.

ГП-400/450/500/550/600/800_Н384



ГП-400_Н384

Упаковка	Количество	Номер пакета	Содержит фурнитур	Коробка	Вес (по деталям)	Упаковка				Пакет				
						Длина	Ширина	Высота	Объем, м3	Не учи...	Длина	Ширина	Высота	Объем, м3
КАРКАС 1	1,00	1	✓	✓	11,163	575	575	97	0,032		565	565	87	0,028
Упаковка	Количество	Номер пакета	Содержит фурнитур	Коробка	Вес (по деталям)	Упаковка				Пакет				
ФАСАД 1	1,00	1	✓		2,318	423	407	50	0,009		413	397	40	0,007

ГП-450_Н384

Упаковка	Количество	Номер пакета	Содержит фурнитур	Коробка	Вес (по деталям)	Упаковка				Пакет				
						Длина	Ширина	Высота	Объем, м3	Не учи...	Длина	Ширина	Высота	Объем, м3
КАРКАС 1	1,00	1	✓	✓	11,869	625	570	97	0,035		615	560	87	0,030
Упаковка	Количество	Номер пакета	Содержит фурнитур	Коробка	Вес (по деталям)	Упаковка				Пакет				
ФАСАД 1	1,00	1	✓		2,592	423	457	50	0,010		413	447	40	0,007

ГП-500_Н384

Упаковка	Количество	Номер пакета	Содержит фурнитур	Коробка	Вес (по деталям)	Упаковка				Пакет				
						Длина	Ширина	Высота	Объем, м3	Не учи...	Длина	Ширина	Высота	Объем, м3
КАРКАС 1	1,00	1	✓	✓	12,575	675	570	97	0,037		665	560	87	0,032
Упаковка	Количество	Номер пакета	Содержит фурнитур	Коробка	Вес (по деталям)	Упаковка				Пакет				
ФАСАД 1	1,00	1	✓		2,867	423	507	50	0,011		413	497	40	0,008



ГП-550 Н384

	Упаковка	Количество	Номер пакета	Содержит фурнитуру	Коробка	Вес (по деталям)	Упаковка				Не учи...	Пакет			
							Длина	Ширина	Высота	Объем, м3		Длина	Ширина	Высота	Объем, м3
г.п.	КАРКАС 1	1,00	1	✓	✓	13,282	725	570	97	0,040		715	560	87	0,035
	Упаковка	Количество	Номер пакета	Содержит фурнитуру	Коробка	Вес (по деталям)	Упаковка				Не учи...	Пакет			
							Длина	Ширина	Высота	Объем, м3		Длина	Ширина	Высота	Объем, м3
г.п.	ФАСАД 1	1,00	1	✓		3,141	423	557	50	0,012		413	547	40	0,009

ГП-600_384

	Упаковка	Количество	Номер пакета	Содержит фурнитуру	Коробка	Вес (по деталям)	Упаковка				Не учи...	Пакет			
							Длина	Ширина	Высота	Объем, м3		Длина	Ширина	Высота	Объем, м3
г.п.	КАРКАС 1	1,00	1	✓	✓	13,988	775	570	97	0,043		765	560	87	0,037
	Упаковка	Количество	Номер пакета	Содержит фурнитуру	Коробка	Вес (по деталям)	Упаковка				Не учи...	Пакет			
							Длина	Ширина	Высота	Объем, м3		Длина	Ширина	Высота	Объем, м3
г.п.	ФАСАД 1	1,00	1	✓		3,569	423	607	50	0,013		413	597	40	0,010

ГП-800 Н384

	Упаковка	Количество	Номер пакета	Содержит фурнитуру	Коробка	Вес (по деталям)	Упаковка				Не учи...	Пакет			
							Длина	Ширина	Высота	Объем, м3		Длина	Ширина	Высота	Объем, м3
г.п.	КАРКАС 1	1,00	1	✓	✓	16,813	975	570	97	0,054		965	560	87	0,047
	Упаковка	Количество	Номер пакета	Содержит фурнитуру	Коробка	Вес (по деталям)	Упаковка				Не учи...	Пакет			
							Длина	Ширина	Высота	Объем, м3		Длина	Ширина	Высота	Объем, м3
г.п.	ФАСАД 1	1,00	1	✓		4,513	807	423	50	0,017		797	413	40	0,013



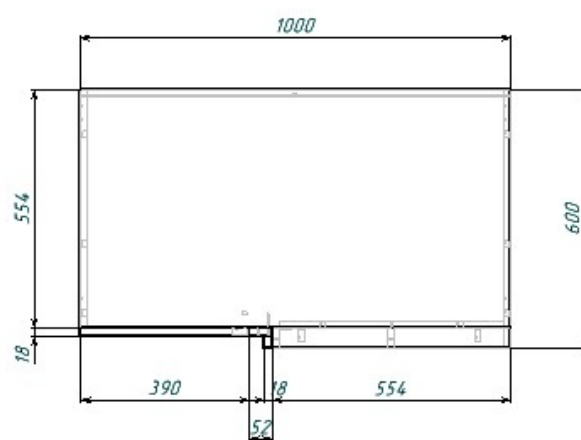
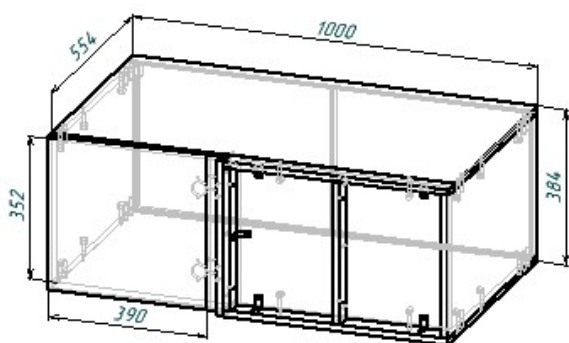
СМК ТО 078-2023

8. ШГП-1000_Н384 (Шкаф навесной (угловой (прямой)), общий габарит Д. 1000 х В. 384 х Г. 600 мм.

Угловой (прямой) модуль с Фальш-уголком из фасадного материала. Расстояние между боковин 968мм.

1 створка, 2 фальш-панели (для уголка), 1 Отталкиватель для дверей, 2 задние стенки ЛХДФ.

ШГП-1000_Н384



ШГП-1000_Н384

Упаковка	Количество	Номер пакета	Содержит фурнитур	Коробка	Вес (по деталям)	Упаковка				Пакет				
						Длина	Ширина	Высота	Объем, м3	Не учи...	Длина	Ширина	Высота	Объем, м3
КАРКАС 1	1,00	1	✓	✓	21,891	1 175	570	97	0,065		1 165	560	87	0,057
Упаковка	Количество	Номер пакета	Содержит фурнитур	Коробка	Вес (по деталям)	Упаковка				Пакет				
ФАСАД 1	1,00	1	✓		3,111	540	400	52	0,011		530	390	42	0,009

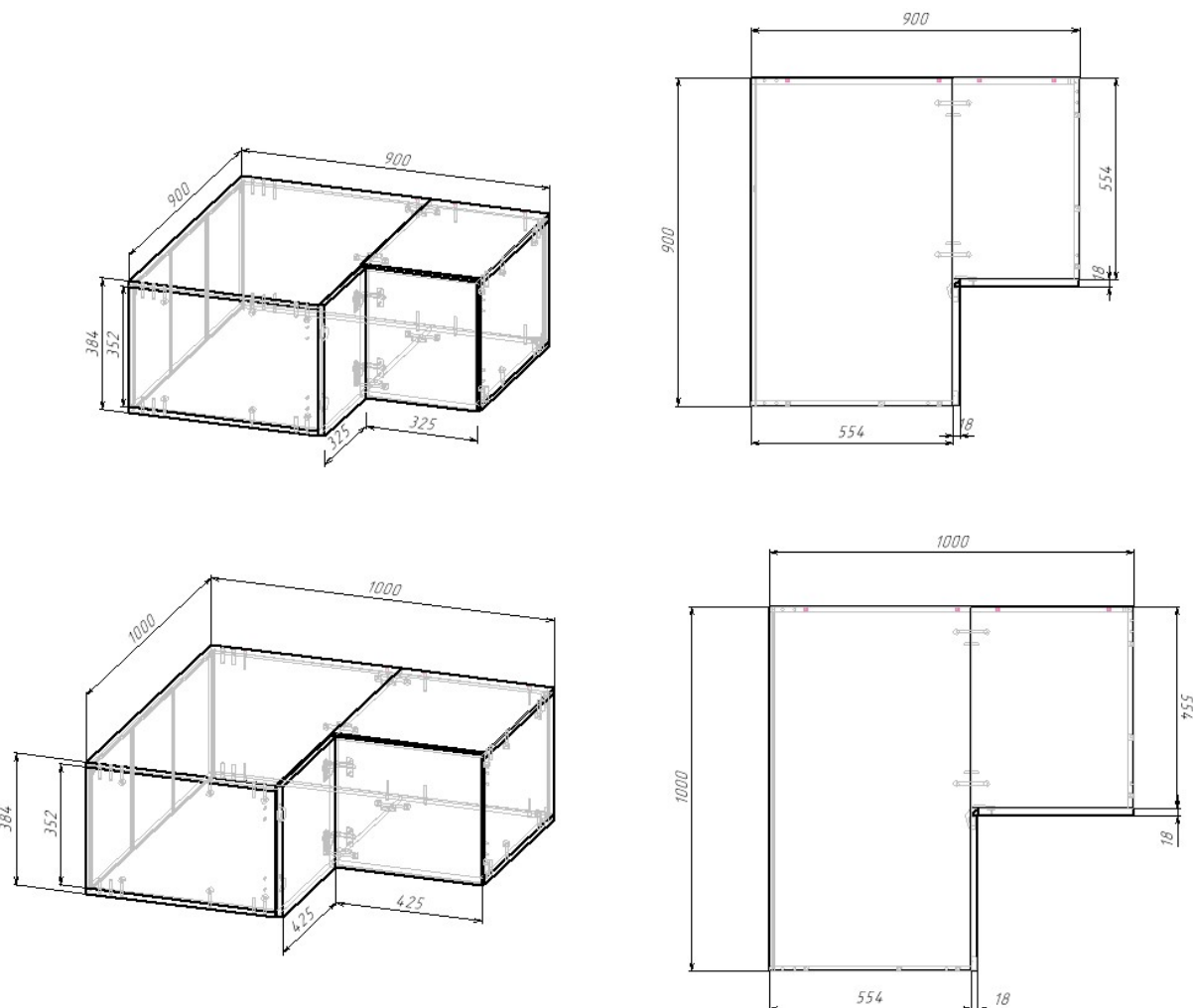


СМК ТО 078-2023

9. ШУГП-900/1000_Н384 (Шкаф навесной (угловой), общий габарит Д. 900/1000 х В. 384 х Г. 900/1000 мм.

Двойной фасад с системой открывания угловых шкафов (используются 2 вида петель).

Две детали створки(двойной), 1 Отгалкиватель для дверей, 3 задние стенки ЛХДФ, 1 задняя стенка ЛДСП.



ШУГП-900_Н384

Упаковка	Количество	Номер пакета	Содержит фурнитуру	Коробка	Вес (по деталям)	Упаковка				Пакет				
						Длина	Ширина	Высота	Объем, м3	Не учи...	Длина	Ширина	Высота	Объем, м3
КАРКАС 1	1,00	1	✓	✓	26,154	1 075	570	97	0,059		1 065	560	87	0,052
ФАСАД 1	1,00	1	✓		3,760	391	370	60	0,009		381	360	50	0,007

ШУГП-1000_Н384

Упаковка	Количество	Номер пакета	Содержит фурнитуру	Коробка	Вес (по деталям)	Упаковка				Пакет				
						Длина	Ширина	Высота	Объем, м3	Не учи...	Длина	Ширина	Высота	Объем, м3
КАРКАС 1	1,00	1	✓	✓	29,302	1 175	570	97	0,065		1 165	560	87	0,057
ФАСАД 1	1,00	1	✓		4,746	391	470	60	0,011		381	460	50	0,009



• Фальшпанели и фасад для ПММ

1. Фальшпанель к ПЕНАЛУ_Н10, общий габарит Д. 567 х В. 2325 х Г. 18 мм.

Упаковка	Количество	Номер пакета	Содержит фурнитур	Коробка	Вес (по деталям)	Упаковка				Не учи...	Пакет			
						Длина	Ширина	Высота	Объем, м3		Длина	Ширина	Высота	Объем, м3
ФАСАД 1	1,00	1	✓		16,632	2 367	577	50	0,068		2 357	567	40	0,053

2. Фальшпанель к ПВС_Н10, общий габарит Д. 320 х В. 2325 х Г. 18 мм.

Упаковка	Количество	Номер пакета	Содержит фурнитур	Коробка	Вес (по деталям)	Упаковка				Не учи...	Пакет			
						Длина	Ширина	Высота	Объем, м3		Длина	Ширина	Высота	Объем, м3
ФАСАД 1	1,00	1	✓		9,456	2 367	330	50	0,039		2 357	320	40	0,030

3. Фальшпанель к СТОЛУ, общий габарит Д. 567 х В. 720 х Г. 18 мм.

Упаковка	Количество	Номер пакета	Содержит фурнитур	Коробка	Вес (по деталям)	Упаковка				Не учи...	Пакет			
						Длина	Ширина	Высота	Объем, м3		Длина	Ширина	Высота	Объем, м3
ФАСАД 1	1,00	1	✓		5,257	762	577	50	0,022		752	567	40	0,017

4. Фальшпанель к ШКАФУ_Н384, общий габарит Д. 567 х В. 384 х Г. 18 мм

Упаковка	Количество	Номер пакета	Содержит фурнитур	Коробка	Вес (по деталям)	Упаковка				Не учи...	Пакет			
						Длина	Ширина	Высота	Объем, м3		Длина	Ширина	Высота	Объем, м3
ФАСАД 1	1,00	1	✓		2,875	577	426	50	0,012		567	416	40	0,009

5. Фальшпанель к ШКАФУ_Н6, общий габарит Д. 311 х В. 626 х Г. 18 мм.

Упаковка	Количество	Номер пакета	Содержит фурнитур	Коробка	Вес (по деталям)	Упаковка				Не учи...	Пакет			
						Длина	Ширина	Высота	Объем, м3		Длина	Ширина	Высота	Объем, м3
ФАСАД 1	1,00	1	✓		2,587	636	355	50	0,011		626	345	40	0,009

6. Фасад ПММ - 450, общий габарит Д. 447 х В. 716 х Г. 18 мм.

Упаковка	Количество	Номер пакета	Содержит фурнитур	Коробка	Вес (по деталям)	Упаковка				Не учи...	Пакет			
						Длина	Ширина	Высота	Объем, м3		Длина	Ширина	Высота	Объем, м3
ФАСАД 1	1,00	1	✓		4,231	766	457	50	0,018		756	447	40	0,014

7. Фасад ПММ - 600, общий габарит Д. 597 х В. 716 х Г. 18 мм.

Упаковка	Количество	Номер пакета	Содержит фурнитур	Коробка	Вес (по деталям)	Упаковка				Не учи...	Пакет			
						Длина	Ширина	Высота	Объем, м3		Длина	Ширина	Высота	Объем, м3
ФАСАД 1	1,00	1	✓		5,574	766	607	50	0,023		756	597	40	0,018



• Остров

1. ТК0-1200 (Тумба кухонная островная), общий габарит Д. 1204 x В. 934 x Г. 782 мм.

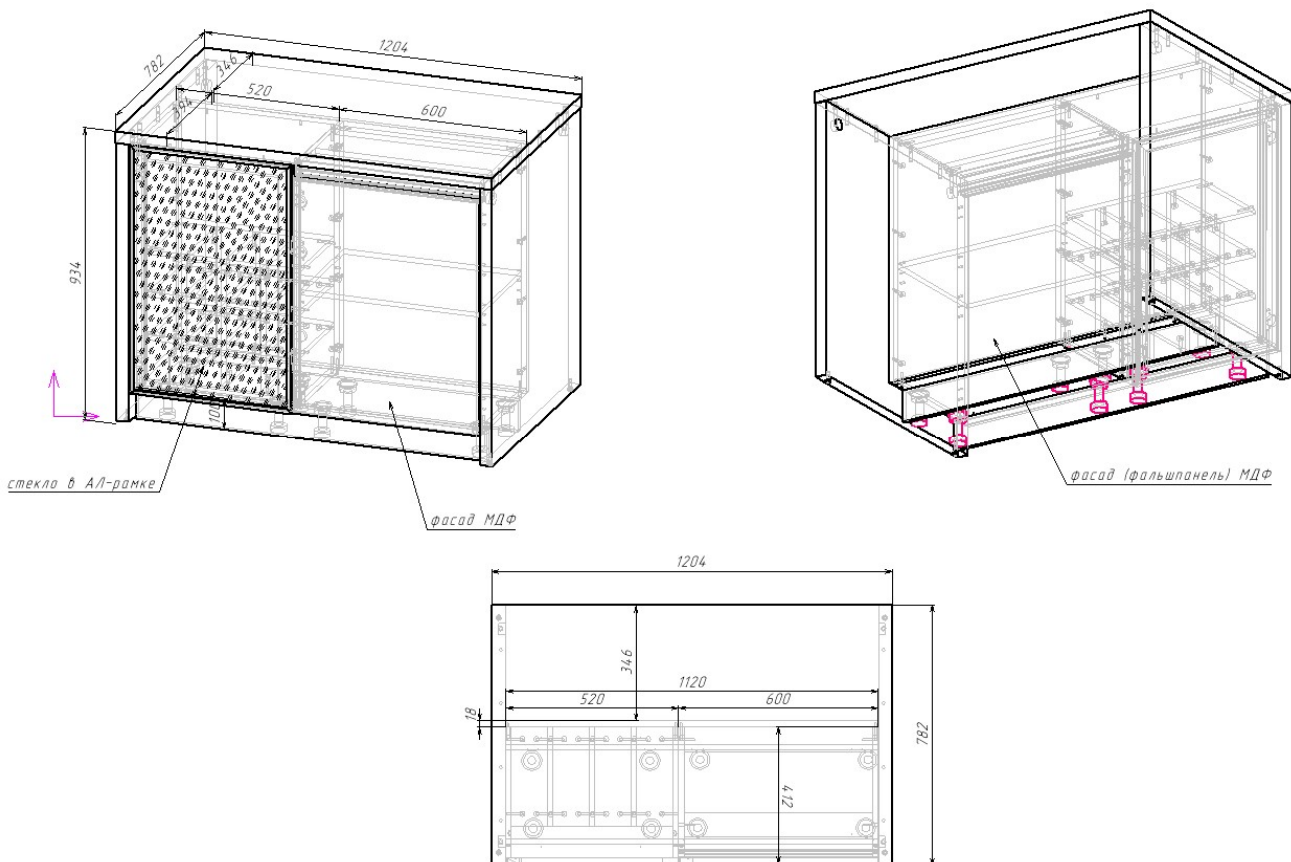
НЕ УНИВЕРСАЛЬНАЯ СБОРКА. Стеклостворка (Стекло тонированное серое) в АЛЮМИНИЕВОЙ РАМКЕ (цвет чёрный/золотой матовый). В боковинах вмонтирован Профиль (Цвет чёрный глянцев) + Рассеиватель (Цвет молочный) под LED-подсветку (набор комплектующих для подсветки поставляется в комплекте фурнитуры).

Открытие: стеклостворка с помощью Отгалкивателя для дверей, створка мдф путем захвата за фасад (профиль GOLLA). В изделии предусмотрено место для хранения бутылок (ЛДСП).

!!!Крышка и боковые стойки острова из материала Столешницы 38мм (доступны для заказа ТОЛЬКО ТРИ ЦВЕТОВЫХ решения: Stromboly Grey, Soft Sandy Marble, Чёрная Сахара). Боковые стойки с обратной стороны покрыты плёнкой МДФ Белого матового цвета. С обратной(тыльной) стороны острова ниша с МДФ панелью в цвет фасада.

Держатель для бокалов (металлический) – в комплекте.

1 створка мдф, 1 бок мдф(Панель с тыльной стороны)





СМК ТО 078-2023

ТКО-1200

Упаковка	Количество	Номер пакета	Содержит фурнитуру	Коробка	Вес (по деталям)	Упаковка				Пакет				
						Длина	Ширина	Высота	Объем, м3	Не учи...	Длина	Ширина	Высота	Объем, м3
<input checked="" type="checkbox"/> КАРКАС 2	1,00	2	<input checked="" type="checkbox"/>	<input checked="" type="checkbox"/>	22,732	945	410	147	0,057		935	400	137	0,051
<input checked="" type="checkbox"/> Опоры	1,00	4			21,259	935	825	92	0,071		925	815	82	0,062
<input checked="" type="checkbox"/> Столешница	1,00	3			28,990	1 250	825	50	0,052		1 240	815	40	0,040
<input checked="" type="checkbox"/> КАРКАС 1	1,00	1			17,943	795	410	152	0,050		785	400	142	0,045
<input checked="" type="checkbox"/> Стеклоствор...	1,00	5				840	565	65	0,031		830	555	55	0,025

Упаковка	Количество	Номер пакета	Содержит фурнитуру	Коробка	Вес (по деталям)	Упаковка				Пакет				
						Длина	Ширина	Высота	Объем, м3	Не учи...	Длина	Ширина	Высота	Объем, м3
<input checked="" type="checkbox"/> ФАСАД 1	1,00	1			16,362	1 130	806	50	0,046		1 120	796	40	0,036





• Цветовые решения

Корпус ЛДСП:



ЛДСП
Миндаль



ЛДСП Серый
шифер



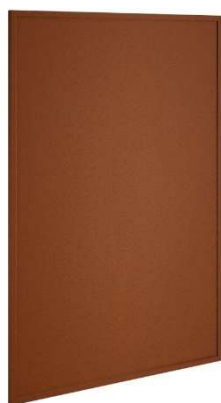
ЛДСП Дуб
крафт
золотой

Фасад МДФ 18мм :

ПВХ ЕВРОТРЕЙД



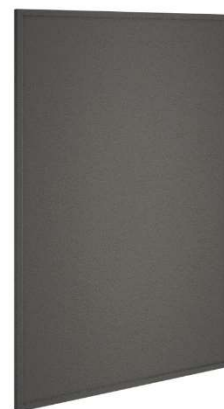
Баноффи матовая GA-01



Кюнефе матовая GA-12



Флан матовая GA-06



Хангва матовая GA-07

ПВХ СТАНДАРТ



Лофт Голдэн Пэлэс TF 99 IE- 2М-60



Лофт Сильвер Пэлэс Т F 99 IE-2М-70



СМК ТО 078-2023



Пластер Блэк



Пластер Бьянко



Пластер Аворио



Пластер Индиго

ПВХ GREENWOOD



Дуб Галифакс мореный



СМК ТО 078-2023

1.1 Серийные изделия комплектуются из универсальных наборов деталей, что обуславливает наличие стандартных отверстий, которые в вашей модели изделия могут быть не использованы и после сборки должны быть закрыты технологическими заглушками, входящими в комплект фурнитуры.

1.2 При самостоятельной сборке Покупателем, компания не несёт ответственность за качество сборки и дефекты, полученные во время её проведения.

3. Используемые материалы:

- Корпус – ЛДСП 16мм
- Фасад – МДФ 18мм
- Кромка 0,4мм
- Задняя стенка – ХДФ 3,2мм.



