



ДИВАН ПРЯМОЙ **ТУРГОЯК**



Тургояк

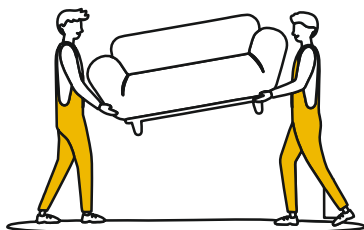
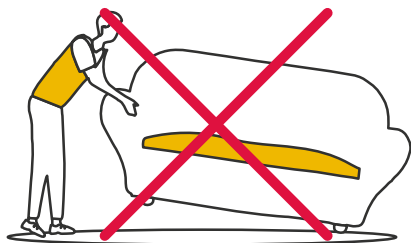
Тургояк – живописное горное озеро на Урале, второе по прозрачности воды озеро в России. Одна из культовых достопримечательностей Челябинской области и популярное место отдыха, куда стекаются гости со всей России.

Создавая классический прямой диван, мы вдохновились величественным озером Тургояк. Ведь оно, как перламутровая жемчужина в грубой раковине: кристально чистое озеро, окруженное горными хребтами Ильменский и Урал-Тау.

Так и наш новый диван «Тургояк» – жемчужина собственной торговой марки «Первого гипермаркета мебели» – «ДОМА». Прямой диван "Тургояк" воплощает в себе спокойствие и красоту природы озера Тургояк. Его уютная форма и мягкие подушки придают ощущение комфорта, как если бы вы находились у берега этого живописного озера.

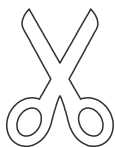
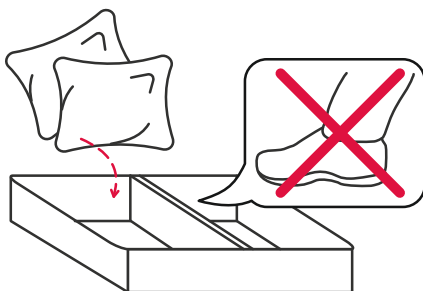
⚠ Предупреждение

Для перемещения в пределах жилого пространства диван необходимо приподнимать над поверхностью пола. Это особенно актуально, когда опоры оснащены накладками, препятствующими скольжению.



⚠ Предупреждение

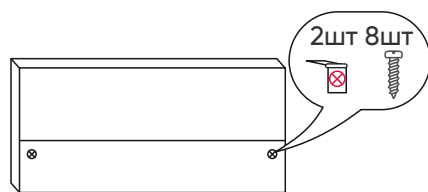
Не наступать на ящик дивана, он предназначен только для постельных принадлежностей.



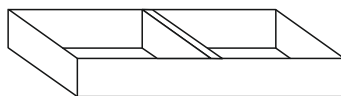
Необходимые инструменты для сборки: ножницы, крестовая отвертка, ключ на 13 мм

Комплектация:

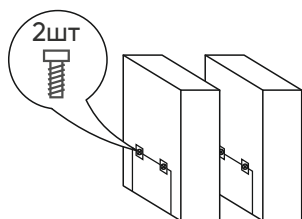
ВНИМАНИЕ: Вся необходимая фурнитура (саморезы, болты и пр.) размещена в деталях дивана (спинка и подлокотники), в процессе сборки, их необходимо открутить.



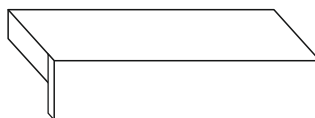
1 Спинка дивана, 1шт



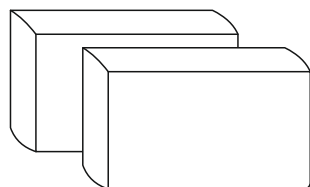
3 Короб, 1шт



2 Подлокотник, 2шт



4 Сиденье, 1шт



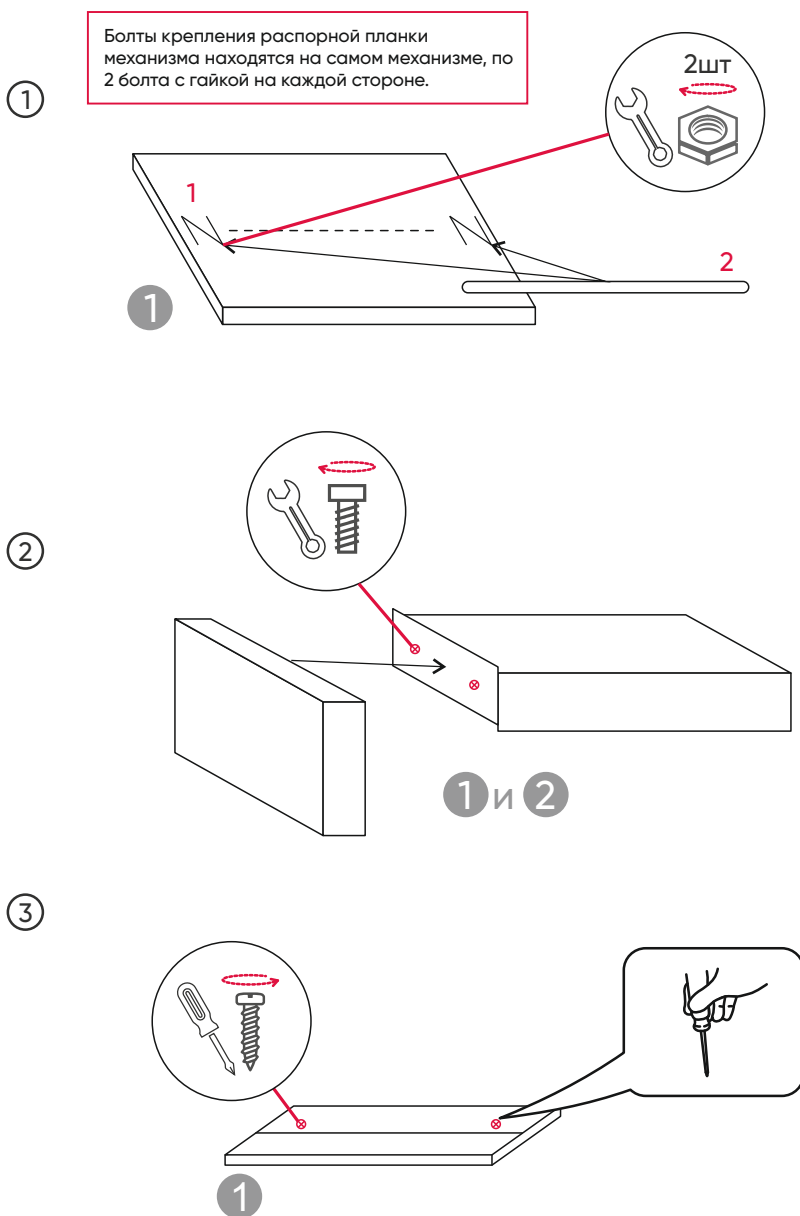
5 Подушка, 2шт

В комплекте также может идти USB розетка.

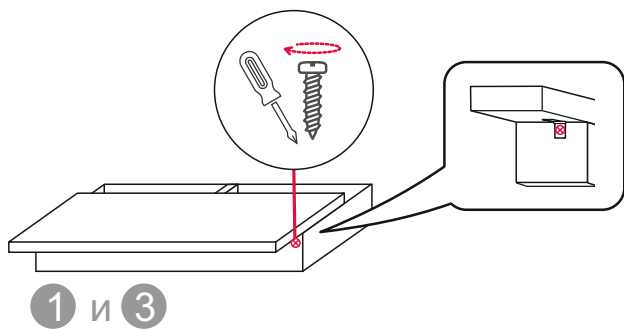


Перейдите по QR-коду, чтобы посмотреть видеинструкцию по сборке

Поэтапная сборка:

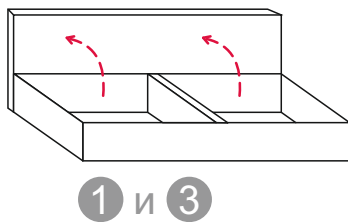
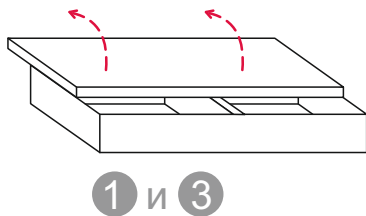


④

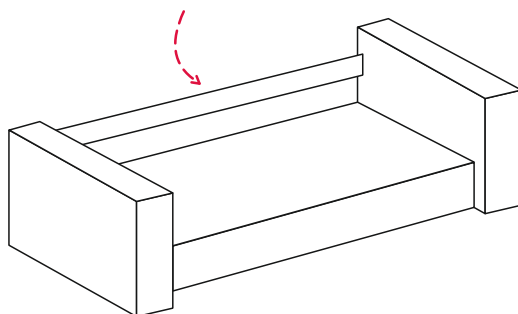


Без установки распорной планки из пункта 6 откидывать спинку не рекомендуется.

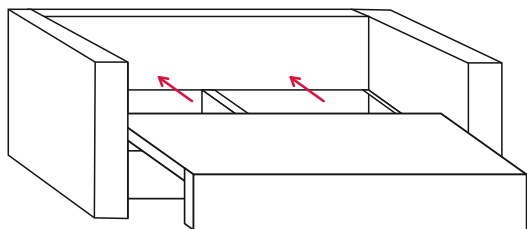
⑤



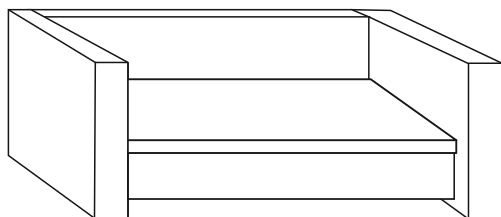
⑥



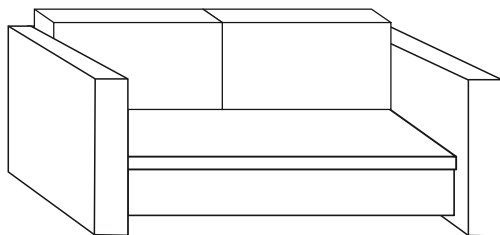
7



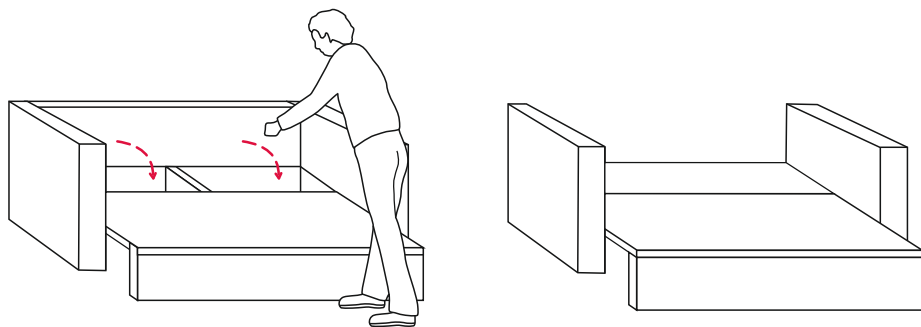
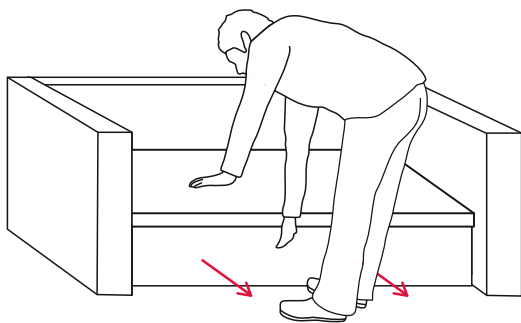
4



5



Раскладка дивана, механизм трансформации - пантограф:

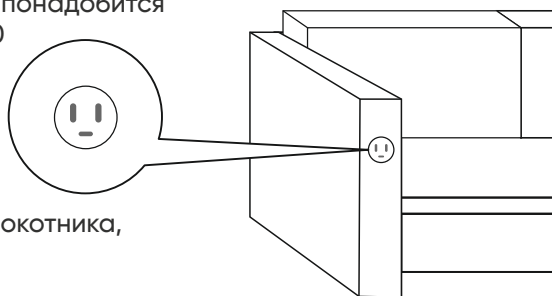


Дополнение для дивана с USB розеткой

Розетка встроена в подлокотник дивана.
Для подключения розетки понадобится
Сетевой адаптер, с USB2.0

Длина провода
от дивана 85 см.

Провод можно вывести
как на заднюю часть подлокотника,
так и в боковую.





беречь от прямых
солнечных лучей



деликатная химчистка с
использованием простых
реагентов



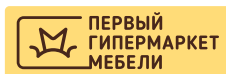
размещать не ближе
40-60 см от источников
тепла



сухая чистка пылесосом
мягкой щеткой



не использовать
абразивные средства



УВАЖАЕМЫЙ ПОКУПАТЕЛЬ!

Просим перед сборкой убедиться:

- в полном наличии комплектующих
- в целостности деталей
- проверить размер изделия



Если что-то не так, не начинайте сборку –
отсканируйте QR-код с упаковки товара.

В случае отсутствия QR-кода,
позвоните: +7 800 775-80-16



Сохраняйте упаковку до окончания сборки!

Нам важно Ваше мнение,
оставьте отзыв на сайте:

[ГипермаркетМебели.рф](https://www.gipermarketmebeli.ru)



Или перейдите
по QR-коду, чтобы
оставить отзыв