

## ГАРАНТИЙНЫЕ ОБЯЗАТЕЛЬСТВА

1. Доверяйте сборку профессионалам! Для сборки изделий рекомендуем воспользоваться помощью квалифицированных специалистов.
2. Изготовитель гарантирует соответствие мебели требованиям ГОСТа 16371-2014 при соблюдении условий транспортировки, хранения, сборки (для мебели, поставляемой в разобранном виде), эксплуатации.
3. Гарантийный срок эксплуатации мебели: для общественных помещений - 18 мес., бытовой - 24 мес. Гарантийный срок при розничной продаже через торговую сеть исчисляется со дня продажи мебели, при внерозничном распределении - со дня получения её потребителем.
4. Согласно постановлению правительства Российской Федерации от 16 июня 1997 г. №720 мебель относится к товарам длительного пользования. В связи с этим по истечении срока службы (10 лет) потребитель должен обратиться в специализированную организацию по ремонту мебели с целью оценки дальнейшей пригодности мебели к безопасной эксплуатации и определению возможного дальнейшего срока службы.
5. Предприятие-изготовитель оставляет за собой право вносить изменения в конструкцию изделия, не ухудшая его конструктивные и эксплуатационные характеристики.
6. Претензии предъявляются потребителем непосредственно в торгующую организацию, в которой была приобретена мебель, предъявив настоящую инструкцию и товарный чек.

## ПРАВИЛА УХОДА И ЭКСПЛУАТАЦИИ

Для сохранения эксплуатационных и эстетических качеств мебели в течении длительного срока необходимо соблюдать условия её хранения, правил эксплуатации и ухода.

1. Мебель рекомендуется эксплуатировать в проветриваемом, сухом помещении с температурой воздуха не ниже +10 С и относительной влажностью воздуха 65+/-15%.
2. При эксплуатации изделий, имеющих стеклянные створки, полки и зеркала необходимо помнить, что эксплуатация стеклоизделий и зеркал с трещиной сопряжено с риском получения травмы. При появлении трещин надо немедленно заменить стеклоизделие.
3. В случае необходимости перемещения изделия в помещении, необходимо полностью освободить его от грузов (матраца, белья, коробок и т.п.). Во избежание поломки опор, передвижение производить приподнимая изделие над уровнем пола. В процессе эксплуатации мебели возможно ослабление крепёжной фурнитуры - необходимо периодически затягивать ослабленные винтовые соединения.
4. Во избежание потери товарного вида мебель и зеркала рекомендуется защищать от прямых солнечных лучей (может привести к изменению цвета), не должна размещаться вблизи отопительных приборов, сырых и холодных стен.
5. Не допускать попадания воды и технических жидкостей на поверхность мебели, не следует ставить на поверхность горячие предметы без теплоизоляционной прокладки.
6. Беречь поверхность мебели от механических повреждений.
7. Поверхность мебели можно чистить влажной тканью с применением средств по уходу за мебелью с последующей протиркой насухо. Нельзя применять эфир, ацетон, бензин и др. растворители.



----- этикетка на заднюю стенку (вырезать и приклеить) -----

## Модульная система «ГРЕТТА» Пенал навесной 1В



Дата изготовления: \_\_\_\_\_

Срок службы 10 лет.

Гарантийный срок эксплуатации - 24 мес.

Материал изделия: МДФ, ЛДСП, ЛДВП, зеркало

ООО «Памир»  
440058, Россия, г. Пенза, ул. Бийская, д.27, к.2  
Тел.: +7 (8412) 30-46-80  
E-mail: pamirmebel@mail.ru

Соответствует ГОСТ 16371-2014  
Код ТН ВЭД ЕАЭС 9403 60 900  
ТР ТС 025/2012  
ЕАЭС № RU Д-РУ.НА75.В.00753/20

## ИНСТРУКЦИЯ ПО СБОРКЕ И ЭКСПЛУАТАЦИИ МЕБЕЛИ

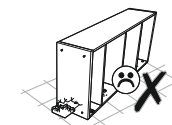
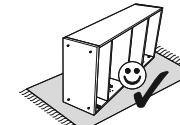
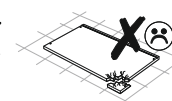
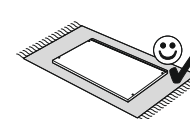
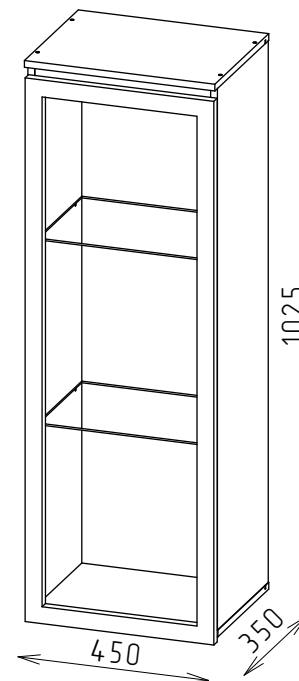
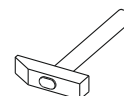
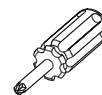


### Модульная система «ЛАГЕРТА»

### Пенал навесной 1В



3D Model

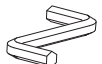






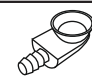

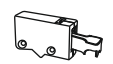


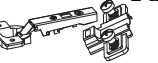




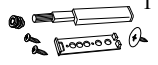


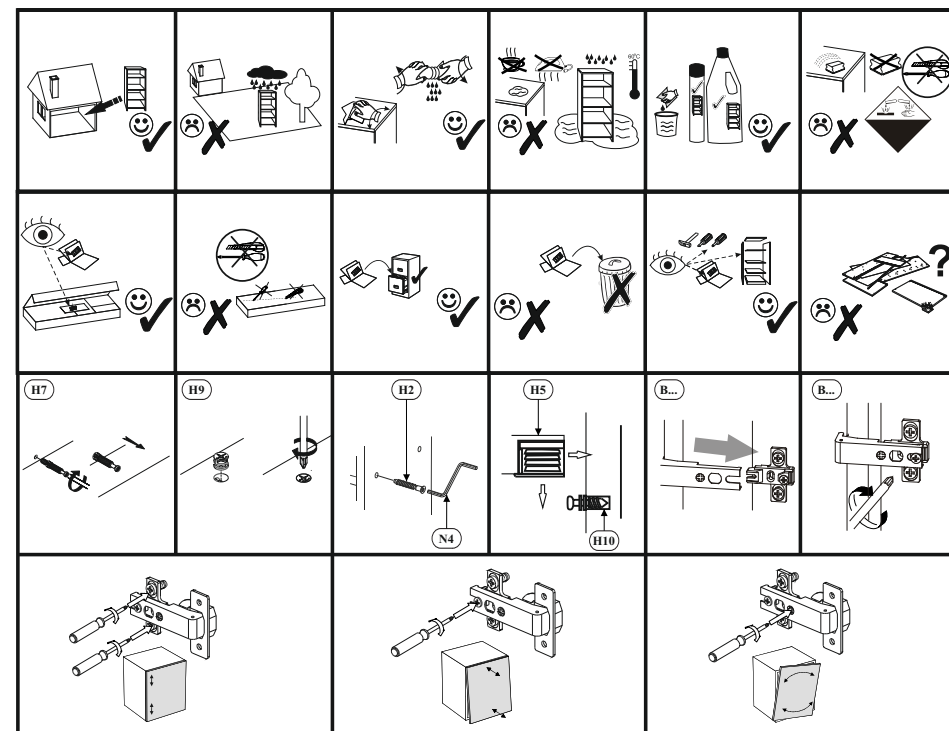
ЛДСП

№	Позиция	Длина	Ширина	Кол-во
1	Бок правый	981	330	1
2	Бок левый	981	330	1
4	Крыша верх	450	350	1
5	Крыша низ	450	330	1
8	Фасад	985	446	1
10	Стеклополка	416	289	1
15	Планка	416	60	1

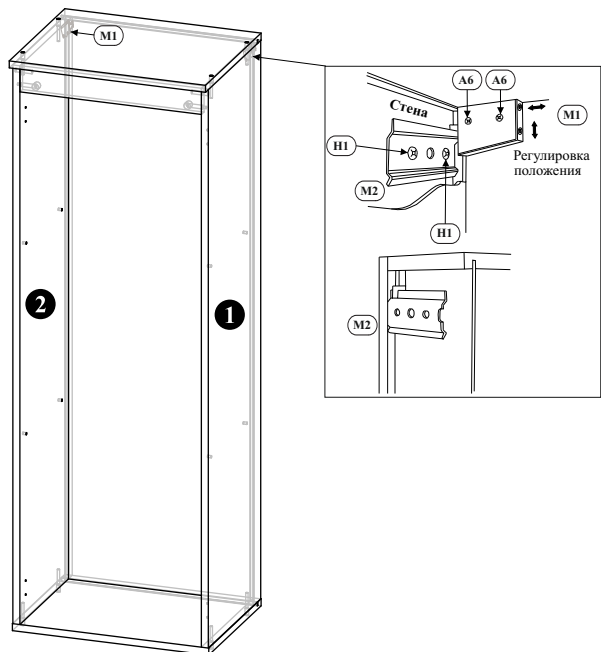
ЛДВП

№	Позиция	Длина	Ширина	Кол-во
6	ЛДВП	995	430	1

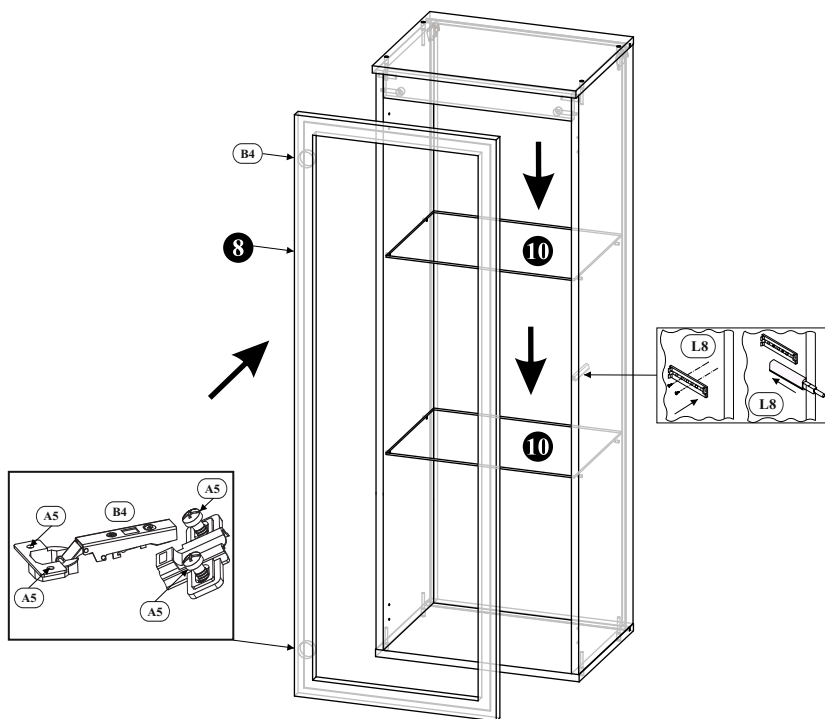
N4  Еврослот 1 шт.	H7  Эксцентрик стойка 2 шт.	N2  Шкант 3 шт.	A5  Шуруп 4x16 (саморез) 9 шт.
A6  Шуруп 4x25 5 шт.	A11  Шуруп 4x13 (саморез) 4 шт.	H9  Эксцентрик шайба (стяжка) 2 шт.	L7  Полкодержатель для стекла 8 шт.
H1  Дюбель 6x40 4 шт.	M1  Навес регулируемый "краб" 2 шт.	M2  Шина подвес, планка пластина крепеж.(Соната ВНС) 2 шт.	K1  Крепеж угловой/уголок для ДВП 15 шт.
B4  Петля накладная 2 шт.	F1.1  Заглушка эксцентрика 2 шт.	F1  Заглушка евровинта 8 шт.	H2  Евровинт 7x50 9 шт.
L4  Демпфер (амортизатор) силикон смокл. 1 шт.	L8  Упор-защелка с толкателем (Push to open) 1 шт.		



№8

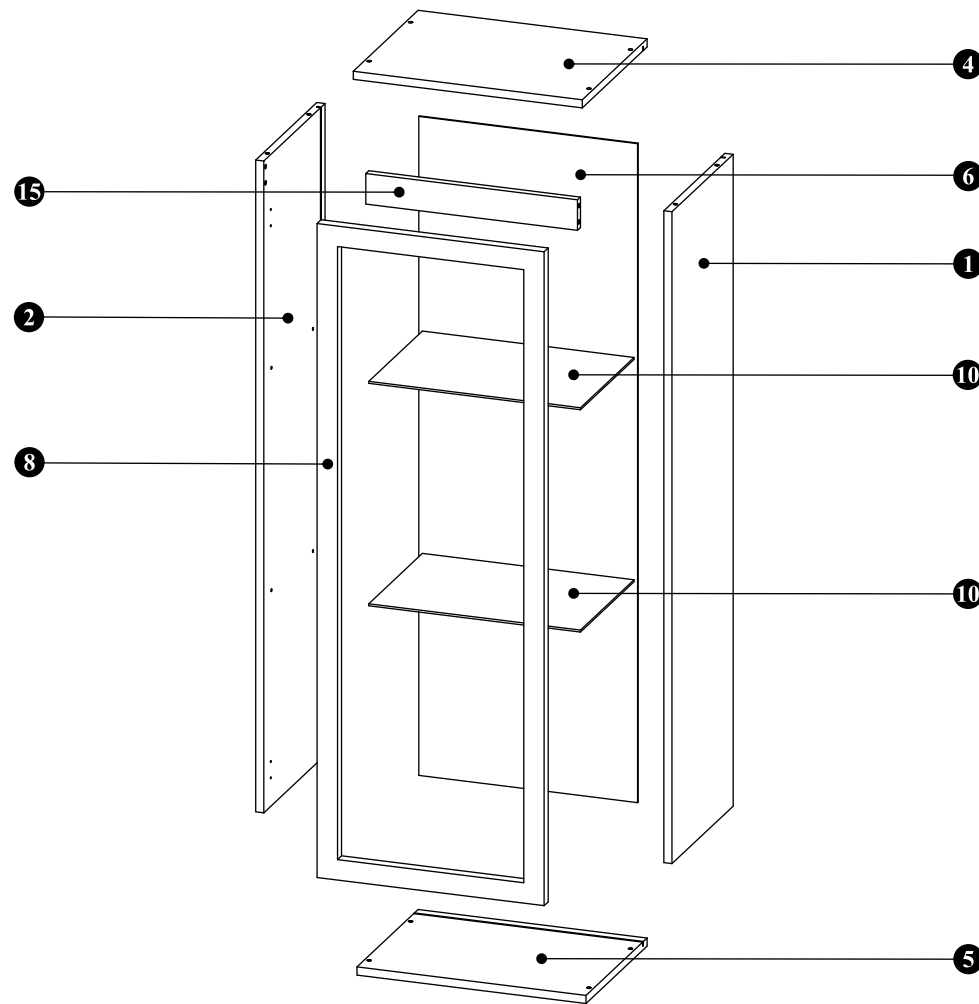
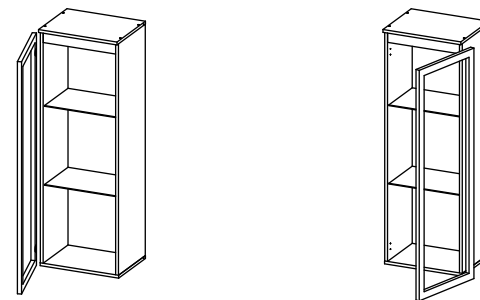


№9

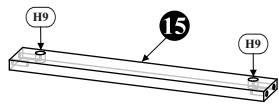


Левостороннее исполнение

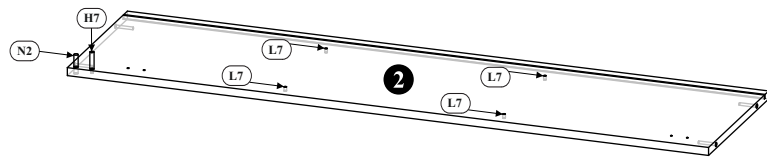
Правостороннее исполнение



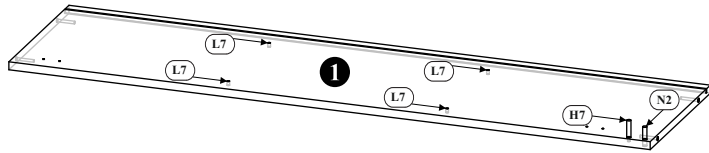
№1



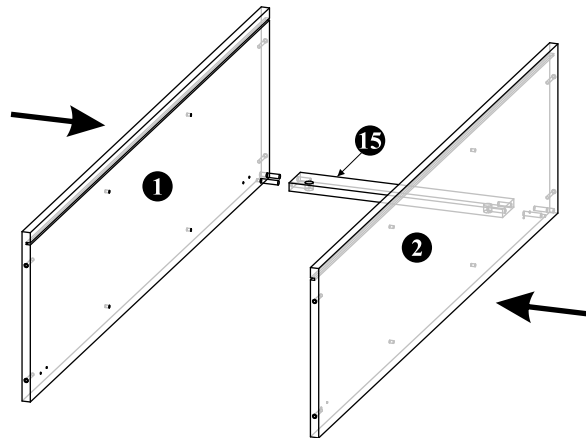
№2



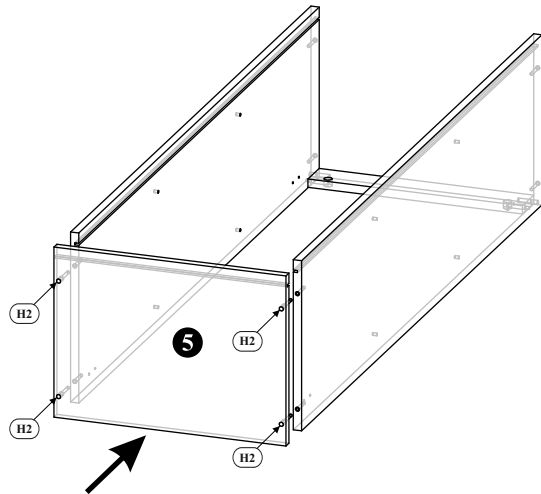
№3



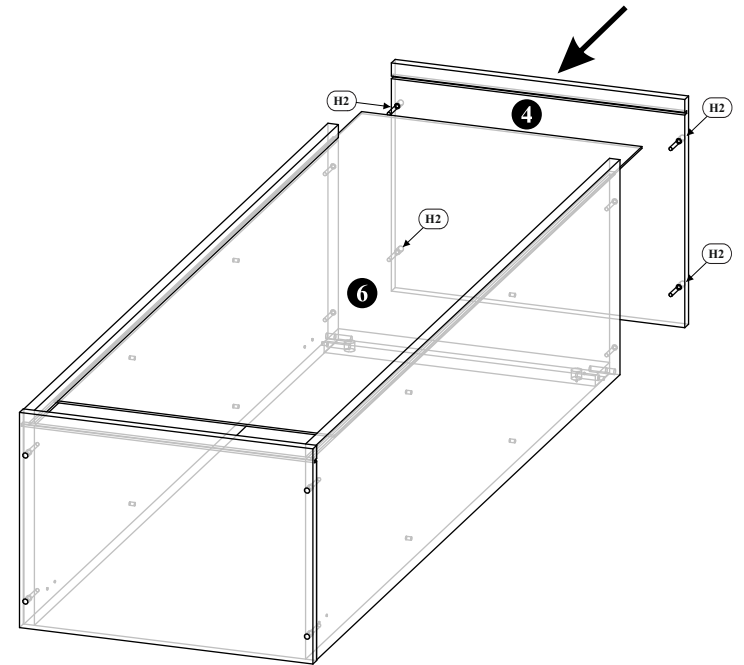
№4



№5



№6



№7

