



КМД2-01, КМД2-02, КМД2-03, КМД2-04, КМД2-05, КМД2-06,  
 КМД3-01, КМД3-02, КМД3-03, КМД3-04, КМД3-05, КМД3-06,  
 КМД4-01, КМД4-02, КМД4-03, КМД4-04, КМД4-05, КМД4-06,  
 КМД5-01, КМД5-02, КМД5-03, КМД5-04, КМД5-05, КМД5-06,  
 КМД6-01, КМД6-02, КМД6-03, КМД6-04, КМД6-05, КМД6-06,  
 КМД7-01, КМД7-02, КМД7-03, КМД7-04, КМД7-05, КМД7-06,  
 КМД8-01, КМД8-02, КМД8-03, КМД8-04, КМД8-05, КМД8-06,  
 КМД9-01, КМД9-02, КМД9-03, КМД9-04, КМД9-05, КМД9-06.

## Инструкция по сборке кровати КМД

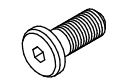
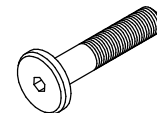

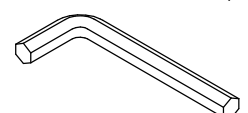
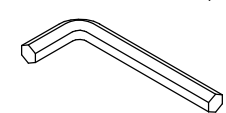
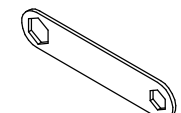

Благодарим Вас за приобретение нашей продукции – кровати, предназначенной для отдыха и сна.  
 Кровать соответствует ГОСТ 19917-93.

### 1. Комплект поставки:

Наименование	кол-во шт.	№ пакета	Наименование	кол-во шт.	№ пакета	Наименование	кол-во шт.	№ пакета
Каркас	2	1	Спинка малая*	1	2	Латифлексы	28	3
Поперечина	1	1	Баковина	2	2	Ножка длинная (пр.; лев.)*	2	4
Ножка регулируемая (L=235)	2	1	Латодержатель двойной	14	3	Ножка короткая (пр.; лев.)*	2	4
Спинка*	1	2	Латодержатель накладной	28	3			

\* изображено условно

### Фурнитура\*\*

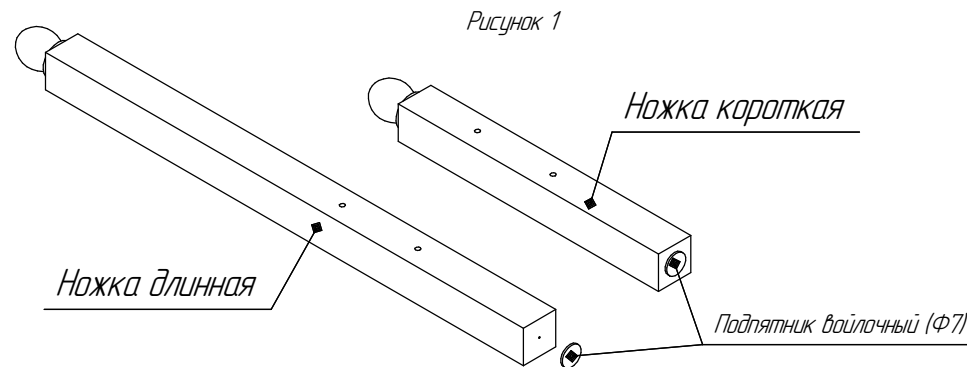
<p>Ф1 Винт М6х20</p>  <p>20 шт.</p>	<p>Ф2 Винт М8х40</p>  <p>6 шт.</p>	<p>Ф3 Гайка М8</p>  <p>4 шт.</p>
<p>Ф4 Ключ шестигранный s5</p>  <p>1 шт.</p>	<p>Ф5 Ключ шестигранный s4</p>  <p>1 шт.</p>	<p>Ф6 Ключ накидной 10х13</p>  <p>1 шт.</p>
<p>Ф7 Подпятник войлочный</p>  <p>4 шт.</p>		

\*\* поставляется в составе пакета 3

### 2. Сборка кровати:

Сборку кровати производить согласно рисунков 1, 2, 3, 4.

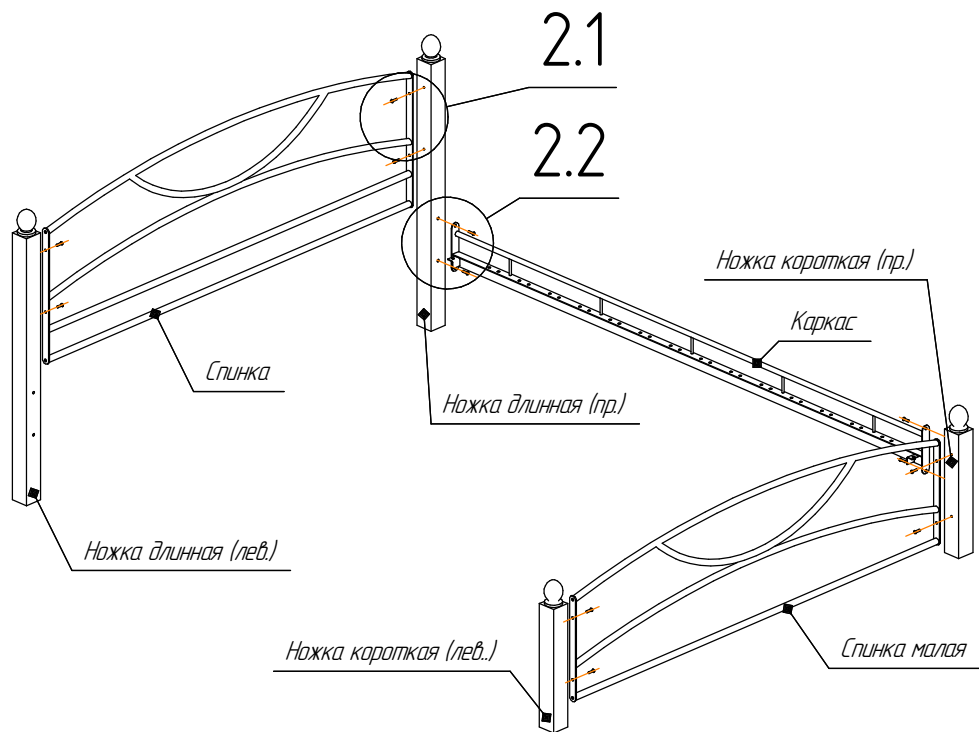
21 Наклеить на ножки подпятники войлочные (рисунок 1).



# Кровать КМД

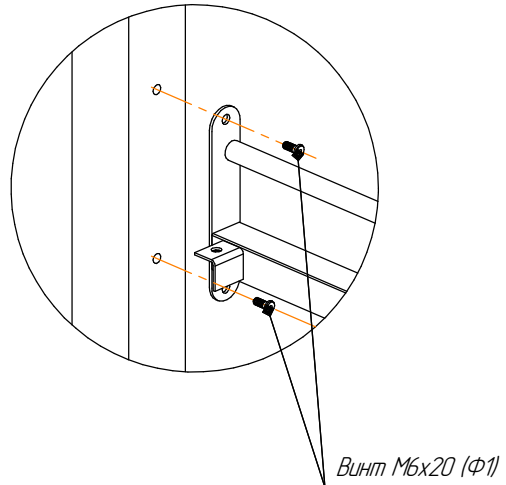
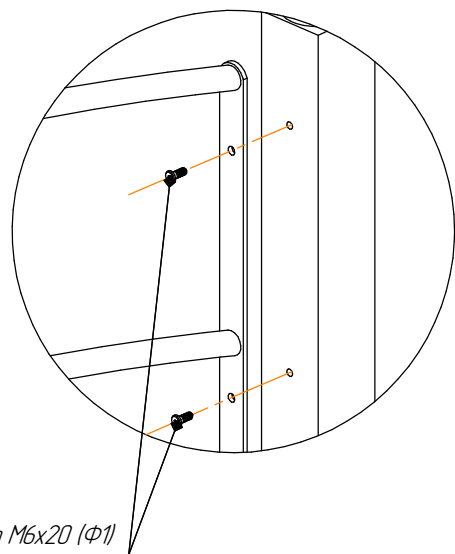
22 Собрать ножки со спинками, закрепив их винтами М6х20 (Ф1), согласно рисунка 2 (винты не затягивать).  
Стянуть спинки с каркасом, используя аналогичные винты.

Рисунок 2



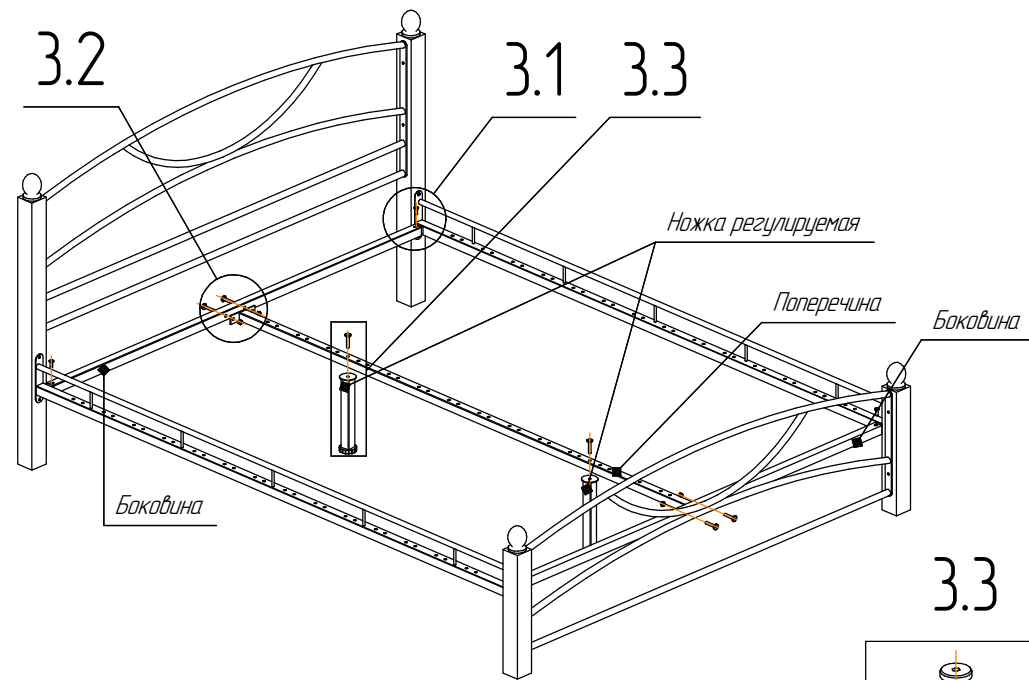
2.1

2.2



23 Установить боковину и закрепить второй каркас согласно рисунка 3. В соединении боковины с каркасом наживить винты М6х20 (Ф1) (рисунок 3.1). Закрепить поперечину на боковинах винтами М8х40 (Ф2) и гайкой М8 (Ф3). Затянуть винты всех соединений. Установить регулируемые ножки на поперечине, закрепив их винтами М8х40 (Ф2) (рисунок 3.3).

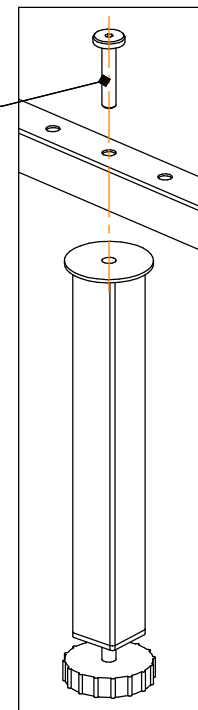
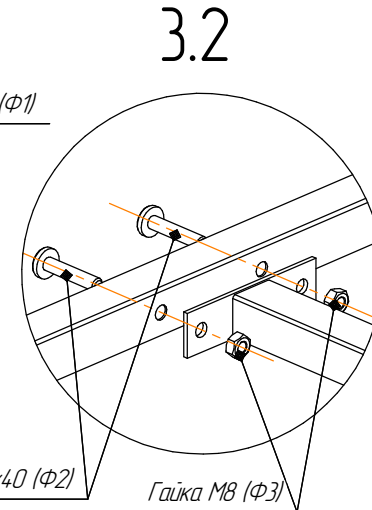
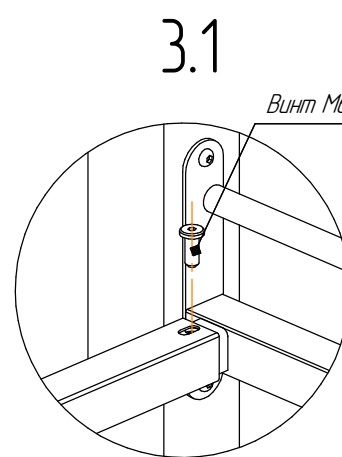
Рисунок 3



3.2

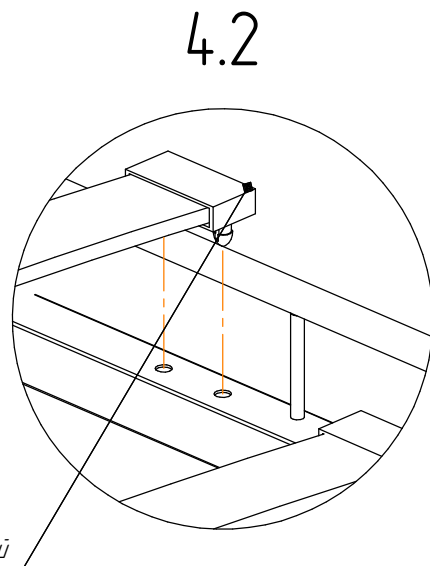
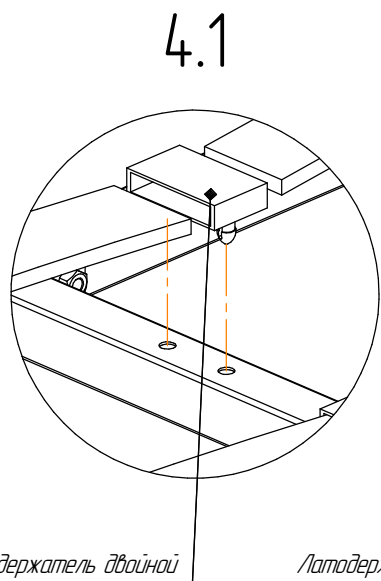
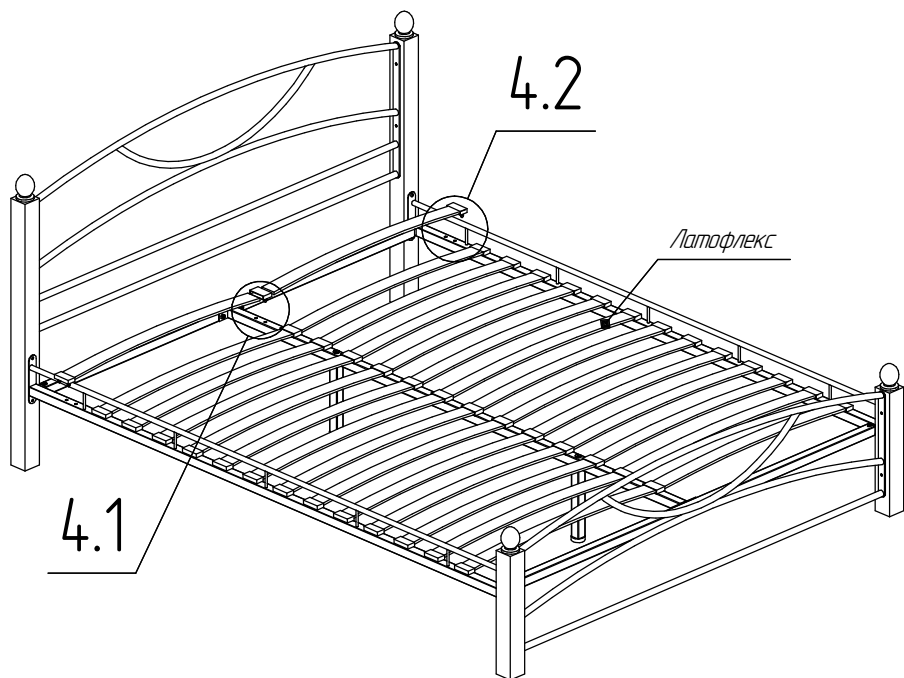
3.1

3.3



2.4 Закрепить латодержатели двойные в отверстиях поперечины. Установить латодержатели накладные (с предварительно вложенными в них латофлексами) в отверстия каркаса, а противоположный конец латофлекса в паз латодержателя (рисунок 4).

Рисунок 4



### Особенности изделий из массива дерева

Дерево это – натуральный материал, поэтому каждому изделию из древесины присущи свои форма, цвет и структура древесных волокон. Особенности натурального дерева характерны тем, что структура, форма и цвет не являются постоянной и повторяющейся величиной. При обработке древесины невозможно добиться однородности всех показателей и всегда имеются участки, где структура волокон отличается друг от друга и тональность цвета меняет свой оттенок, в зависимости от плотности того или иного участка древесины. Совокупность всех этих факторов делает в итоге изделия из дерева “живыми”, естественными и красивыми.

### Правила эксплуатации и ухода за мебелью

Мебель предназначена для эксплуатации в закрытых, отапливаемых помещениях, при относительной влажности не более 70%. Уход за поверхностью мебели осуществлять мягкой сухой тканью. В процессе эксплуатации мебели необходимо периодически затягивать ослабленные винтовые соединения. На собранное изделие не вставлять, нагрузка на гнукклеенные планки (ламели) должна распределяться равномерно. Максимальная равномернораспределенная нагрузка: на кровать шириной 1200 – 1800 мм не более 400 кг; при ширине менее 1200 мм не более 150 кг.

### Требования безопасности мебельной продукции при эксплуатации

Использование мебельной продукции, выпущенной в обращение, должно осуществляться по назначению изделия мебели, указанному в инструкции по сборке. Мебельная продукция, поставляемая в разобранном виде, должна собираться в соответствии с приложенной изготовителем инструкцией по сборке, включающей комплект фурнитуры, и схему сборки. Изделие рекомендуется применять в отапливаемых помещениях, использовать только по назначению, защищать от попадания прямых солнечных лучей, не размещать вблизи отопительных приборов, сырых и холодных стен. Поверхность деталей изделия следует оберегать от попадания влаги, щелочей, ацетона, спирта и т.д., а также от механических повреждений.

### *Гарантия изготовителя.*

*Изготовитель гарантирует соответствие мебели требованиям стандарта РФ при соблюдении условий транспортирования, хранения, сборки и эксплуатации. Претензии по качеству мебели принимаются в течение гарантийного срока. В соответствии с действующим законодательством гарантийный срок эксплуатации мебели 24 месяца.*

#### **ГАРАНТИЙНЫЙ ТАЛОН**

*Наименование изделия:* \_\_\_\_\_

*Дата выпуска:* \_\_\_\_\_

*Дата продажи:* \_\_\_\_\_

*Подпись продавца:* \_\_\_\_\_

*Штамп:*

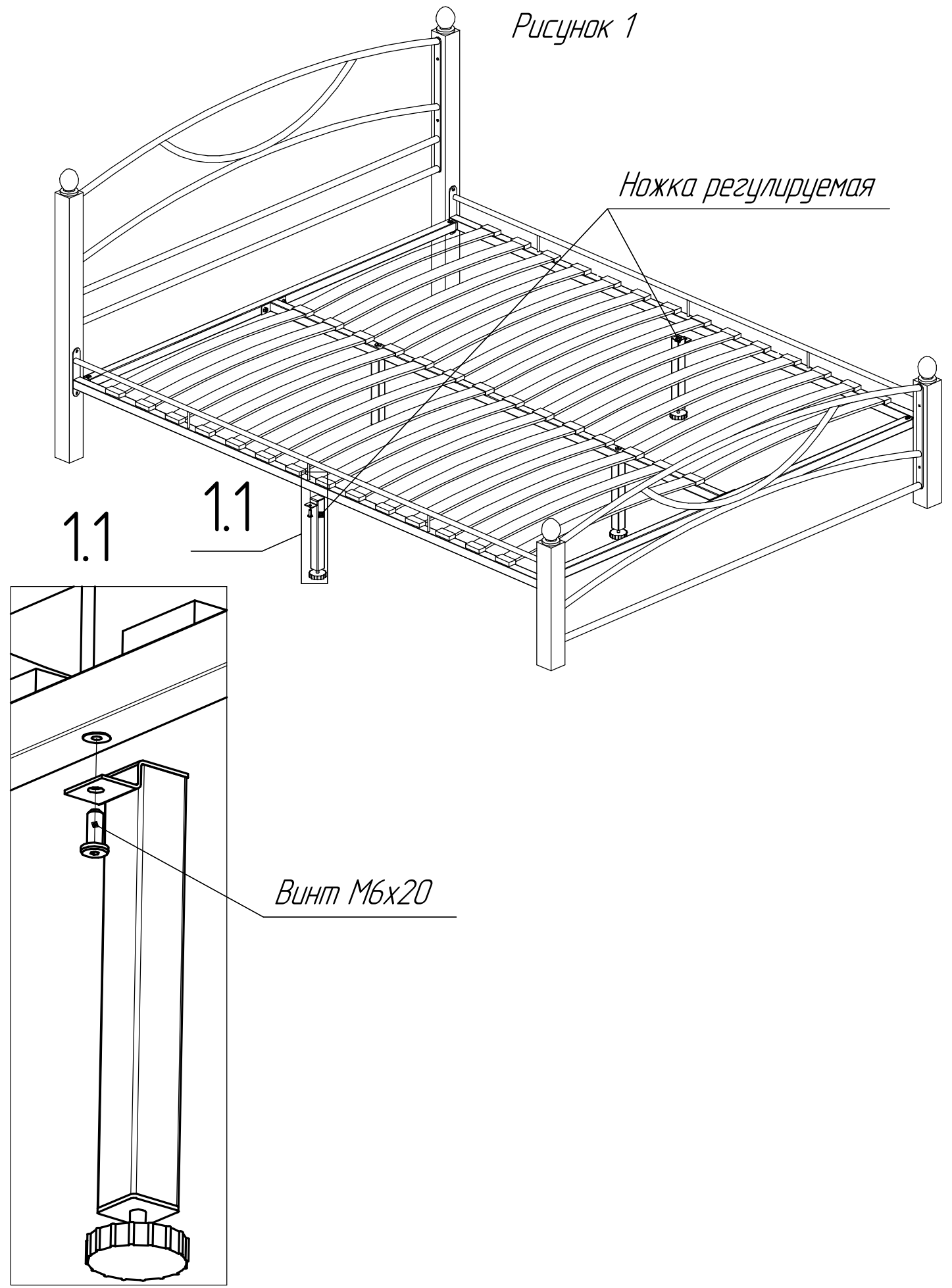


*НЕЗАПОЛНЕННЫЙ ТАЛОН СЧИТАЕТСЯ НЕДЕЙСТВИТЕЛЬНЫМ*

*Предприятие-изготовитель оставляет за собой право внесения изменений в конструкцию, внешний вид комплектующих деталей и фурнитуры не ухудшающих потребительские свойства изделия.*

*Дополнение к инструкции (основная инструкция в пакете №3)  
Настоящее основание комплектуется дополнительными ножками!  
Производитель рекомендует их установку. Установка дополнительных ножек производится на каркасах согласно рис.1 с помощью винтов М6х20.*

*Рисунок 1*



*Дополнение к инструкции (основная инструкция в пакете №3)  
Настоящее основание комплектуется дополнительными ножками!  
Производитель рекомендует их установку. Установка дополнительных ножек производится на каркасах согласно рис.1 с помощью винтов М6х20.*

*Рисунок 1*

