

Перечень комплектации изделия:

КОРПУС

Упаковка №1:

- 1-22 - Щит (368x866x16) - 1шт
- 1-31 - Боковина лев. (384x283x16) - 1шт
- 1-32 - Дно (866x283x16) - 1шт
- 1-34 - Боковина прав. (384x283x16) - 1шт
- 1-35 - Крыша (900x284x16) - 1шт
- 1-61 - Стекло (258x756x4) - 1шт

ФАСАДЫ

Упаковка №1:

- 1-45 - Планка нижн. МДФ/ЛДСП (80x736x16) - 1шт
- 1-46 - Планка верхн. МДФ/ЛДСП (80x896x16) - 1шт
- 1-47 - Планка правая МДФ/ЛДСП (318x80x16) - 1шт
- 1-48 - Планка левая МДФ/ЛДСП (318x80x16) - 1шт

ФУРНИТУРА

Упаковка №1:

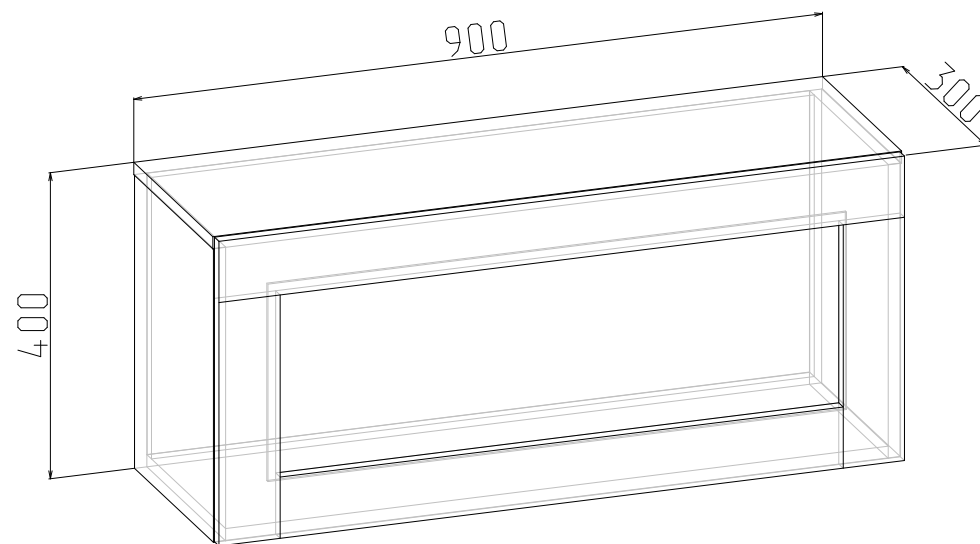
Ф-1	Эксцентриковая стяжка Заглушка эксцентриковая	4 12
Ф-2	Эксцентриковая стяжка двойная	4
Ф-5	Шкант 8x30	4
Ф-4	Конфирмат L=50 Заглушка конфирмата Ключ S4 шестигранный	10 10 1
Ф-36	Навес круглый d=35 Саморез 3,5x16 Дюбель еж 8x40 Крючок металлический 4x40	2 4 2 2
Ф-8	Газлифт (открытие вверх)	2
Ф-9	Петля накладная MDL Саморез 3,5x16	2 8
Ф-7	Амортизатор пласт. с держателем Саморез 3,5x16	2 4
Ф-15	Стеклодержатель (кляймер) Саморез 3x20	10 10
Ф-22	Ручка 128мм (Антрацит) (винт в комплекте)	1



ООО «Близформ»
426000, Российская Федерация
город Ижевск, 9 - км Якшур-Бодьинского
тракта, 12

Навесной шкаф НШ1 «Норвегия/Шале»

Размер (ВxШxГ) 400x900x300



Навесной шкаф НШ1 «Норвегия/Шале»

ГОСТ 16371-2014

Гарантийный срок эксплуатации: 18мес.

Срок службы: 10лет.

Изготовитель оставляет за собой право

вносить незначительные изменения.

Претензии по качеству принимаются

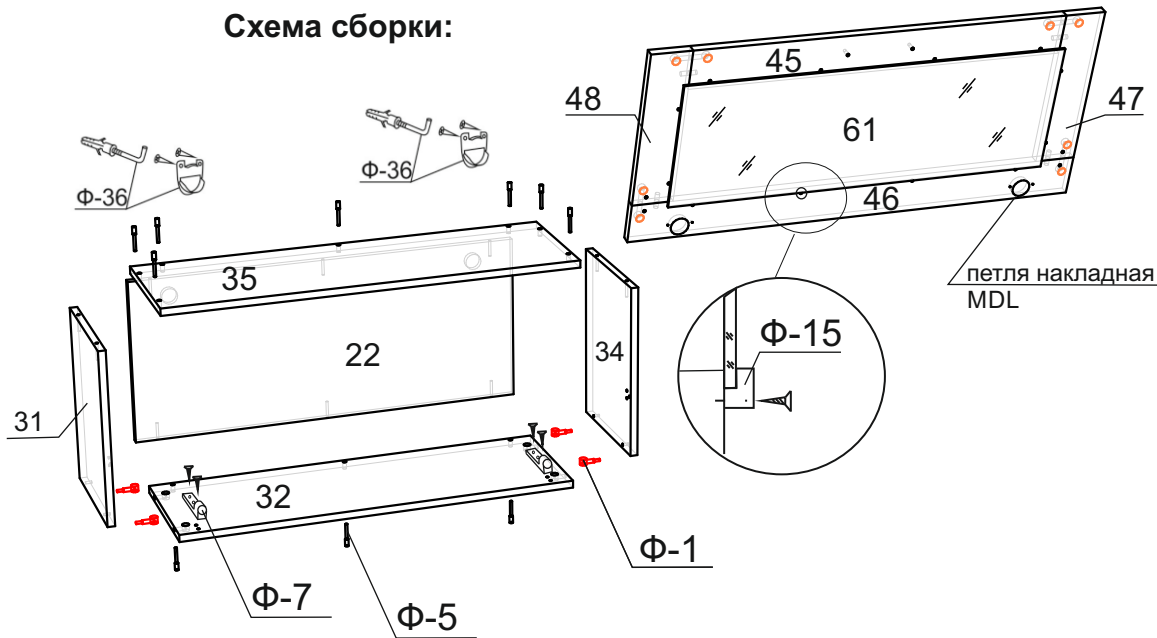
при наличии упаковочных ярлыков



ТР ТС 025/2012

Сборку изделия производить согласно данной инструкции

Схема сборки:



Последовательность сборки:

1. Установить дюбель ввинчиваемый (Φ-1) в детали 31, 34.
2. Установить на деталь 35 ответные планки петель (Φ-9) на саморезы 3,5x16.
3. Собрать каркас из деталей 31, 32, 22, 35, 34 на конфирматы (Φ-5) и эксцентровые стяжки (Φ-1).
4. Установить навесы (Φ-36) к детали 22 на саморезы 3,5x16.
5. Прикрутить держатель для амортизатора (Φ-7) к детали 32 при помощи саморезов 3,5x16. Вставить амортизатор (Φ-7) в держатель до упора.
6. Прикрутить петли к фасаду в сборе и навесить. Отрегулировать как показано на схеме.
7. Установить газлифты (Φ-8) (инструкция прилагается).
8. Установить заглушки на конфирматы (Φ-5) и эксцентрики (Φ-1), видимые при эксплуатации.
9. Разметить и просверлить отверстия для крепления шкафа на месте эксплуатации. Установить дюбеля в отверстия, вкрутить в них крючкитак, чтобы их вылет от стены составлял 5-7мм.
10. Произвести навеску модуля.

Последовательность сборки рамочного фасада:

1. Установить шканты (Φ-5) в планки 48 и 47.
2. Собрать рамку из деталей на двойную эксцентриковую стяжку (Φ-2) и шкант (Φ-5).
3. Уложить стекло на обратную сторону рамки и зафиксировать кляймерами (Φ-15).
4. Прикрутить ручку (Φ-22).

Схема навеса Φ-36:

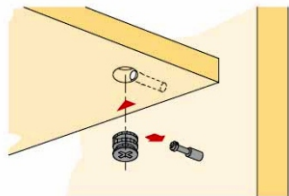
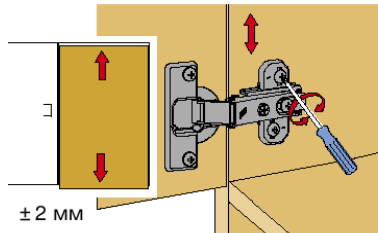


Схема установки эксцентриковой стяжки Φ-1

Порядок регулировки петель

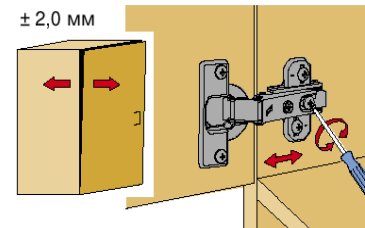
Регулировка по высоте

Слегка ослабить крепежные винты, ответной планки, отрегулировать по высоте позицию двери. Затем, крепежные винты снова затянуть.



Регулировка по глубине

Ослабить крепежный винт и, отрегулировать расстояние между дверью и боковиной шкафа. Затем, снова затянуть крепежный винт



Регулировка наложения

Вращать винт вправо: наложение двери, становится меньше (-).
Вращать винт влево: наложение двери, становится больше (+).

