

## Перечень комплектации изделия:

### КОРПУС

#### Упаковка №1:

- 1-1 - Дно ЛДВП (777x298x3,2) - 1шт
- 1-2 - Стенка задняя ЛДВП (311x880x3,2) - 1шт
- 1-6 - Фальш-панель ящика (116x763x16) - 1шт
- 1-8 - Крышка (1800x350x16) - 1шт
- 1-9 - Боковина ящика прав (130x300x16) - 1шт
- 1-14 - Горизонт (884x348x16) - 1шт
- 1-15 - Перегородка (304x350x16) - 1шт
- 1-16 - Стенка ящика задняя (116x763x16) - 1шт
- 1-17 - Планка (70x336x16) - 1шт
- 1-18 - Дно (1766x350x16) - 1шт
- 1-19 - Боковина правая (462x350x16) - 1шт
- 1-20 - Боковина лев (462x350x16) - 1шт
- 1-21 - Боковина ящика лев. (130x300x16) - 1шт

### ФАСАДЫ

#### Упаковка №1:

- 1-55 - Планка нижн. МДФ/ЛДСП (80x1640x16) - 1шт
- 1-56 - Планка левая МДФ/ЛДСП (400x80x16) - 1шт
- 1-57 - Фасад МДФ/ЛДСП (234x818x16) - 1шт (с метал. футорками)
- 1-58 - Планка верхн. МДФ/ЛДСП (80x1800x16) - 1шт
- 1-59 - Планка прав. МДФ/ЛДСП (400x80x16) - 1шт

### ФУРНИТУРА

#### Упаковка №1:

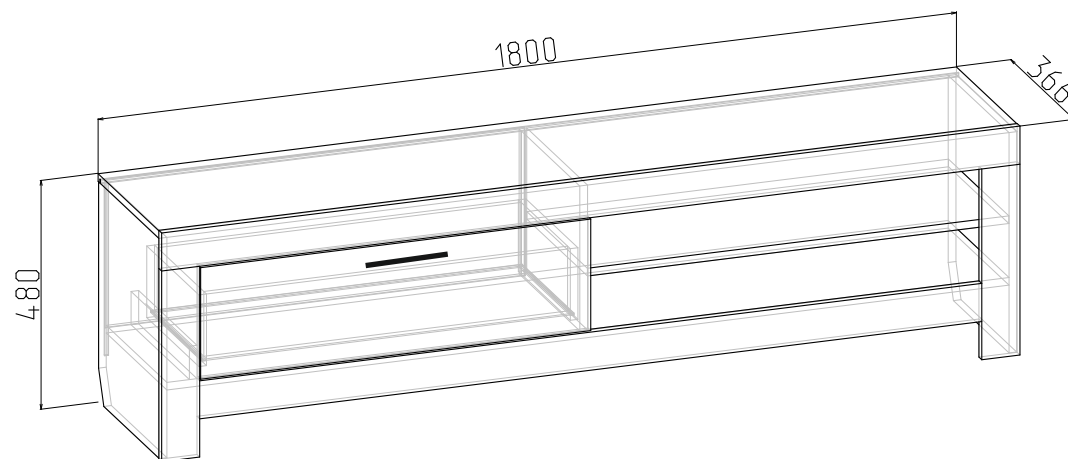
Ф-1	Эксцентриковая стяжка	30
	Заглушка эксцентриковая	4
Ф-5	Шкант 8x30	9
Ф-3	Винт М6x25 меб. с полукр. головкой	2
Ф-4	Конфирмат L=50	12
	Заглушка конфирмата	8
	Ключ S4 шестигранный	1
Ф-13	Направляющие Quadro L=300мм	1
	Саморез 3,5x16	8
Ф-18	Подпятник регулируемый М6	4
Ф-19	Опора регулируемая Н=150	2
	Саморез 3,5x16	8
Ф-22	Ручка 128мм (Антрацит) (винт в комплекте)	1
Ф-33	Фиксатор для ЛДВП	5
	Саморез 3x20 (дно ящика)	12



ООО «Близформ»  
426000, Российская Федерация  
город Ижевск, 9 - км Якшур-Бодьинского  
тракта, 12

## Тумба тв Т1 «Норвегия/Шале»

Размер (ВxШxГ) 480x1800x366



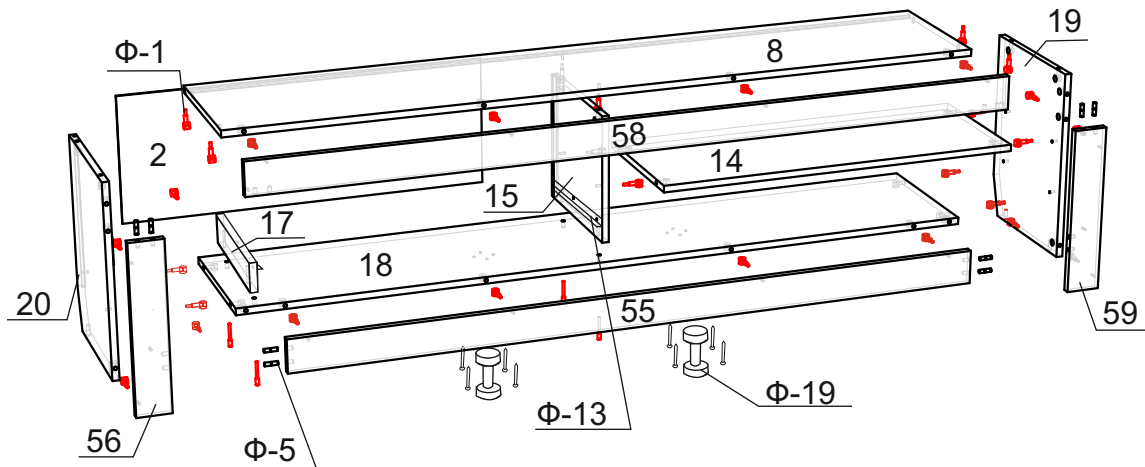
Тумба тв Т1 «Норвегия/Шале»  
ГОСТ 16371-2014  
Гарантийный срок эксплуатации: 18мес.  
Срок службы: 10лет.  
Изготовитель оставляет за собой право  
вносить незначительные изменения.  
Претензии по качеству принимаются  
при наличии упаковочных ярлыков



ТР ТС 025/2012

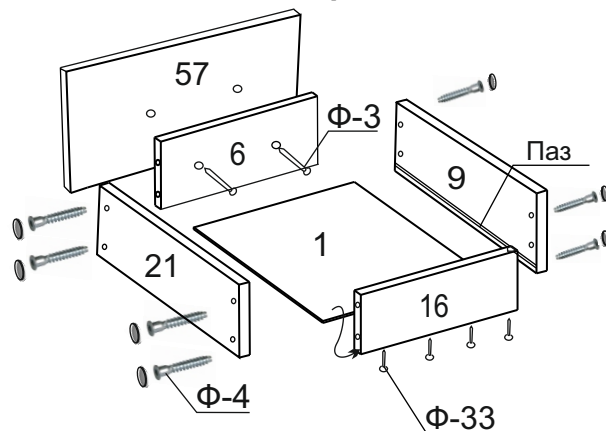
## Последовательность сборки:

### Схема сборки:



1. Установить подпятник (Φ-18) в детали 19, 20.
2. Установить дюбель ввинчиваемый (Φ-1) в детали 8, 58, 55, 59, 56, 20, 15, 19.
3. Прикрутить направляющие на детали 15, 17 (Φ-13) на саморезы 3,5x16.
4. Собрать каркас из деталей 18, 20, 19, 15, 14 на эксцентриковые стяжки (Φ-1) и конфирматы (Φ-4).
5. Установить крышу 8 на эксцентриковые стяжки (Φ-1), вставив заднюю стенку 2 в пазы деталей 15, 20 и крыши и закрепить ее фиксаторами (Φ-33).
6. Прикрутить деталь 17 к дну 18 собранной конструкции на конфирмат (Φ-4).
7. Прикрутить к дну 18 опору регулируемую (Φ-19) на саморезы 3,5x16.
8. Вставить шканты (Φ-5) в планки 56, 59.
9. Собрать рамку из планок 55, 56, 58, 59 на шканты (Φ-5). Установить рамку из планок на эксцентриковые стяжки к каркасу тумбы.
10. Установить собранный ящик, как показано на схеме.
11. Установить заглушки на конфирматы и эксцентрики, видимые при эксплуатации.
12. Установить ручку (Φ-22) на фасад ящика.

### Схема сборки ящика:



#### Ящик:

- 1.1. Детали 9, 21 закрепить к деталям 6 и 16 на конфирматы (Φ-4).
- 1.2. Деталь 1 вставить в пазы деталей 9 и 21 и закрепить фиксаторами на саморезы 3x20 (Φ-33) (см. схему). К деталям 6 и 16 дно 1 крепить саморезами 3x20.
- 1.3. Деталь 57 закрепить к детали 6 на винты 6x25 (Φ-3).
- 1.4. Вставить ящик в корпус.

### Установка ящика с фиксатором:

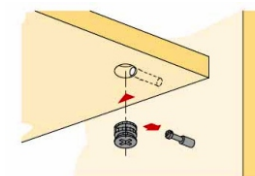
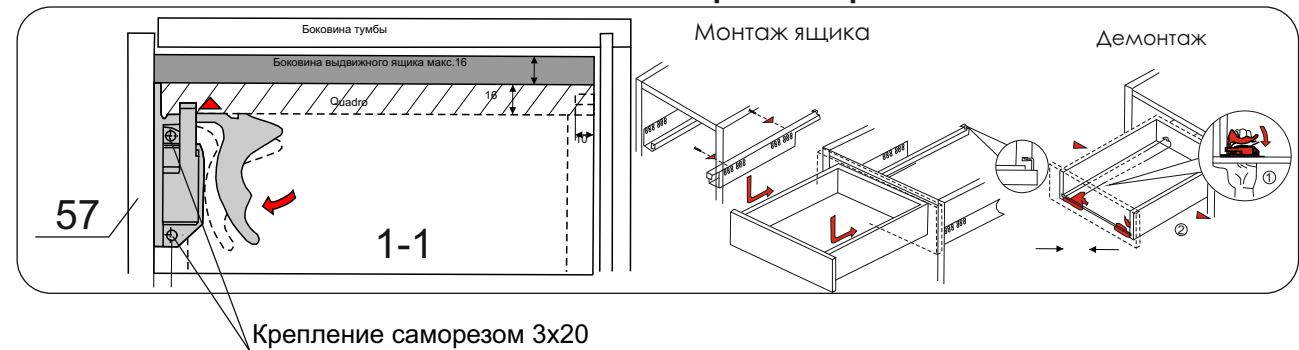


Схема установки эксцентриковой стяжки Φ-1

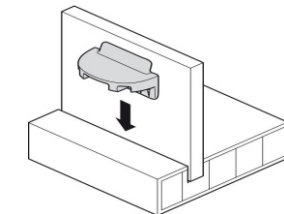


Схема крепления задней стенки