

## Перечень комплектации изделия:

### КОРПУС

#### Упаковка №1:

- 1-5 - Щит (1855x566x16) - 1шт
- 1-11 - Горизонт (566x333x16) - 1шт
- 1-13 - Полка (563x326x16) - 1шт
- 1-28 - Крыша (600x350x16) - 1шт
- 1-30 - Дно (566x350x16) - 1шт

#### Упаковка №2:

- 2-10 - Боковина лев. (2013x350x16) - 1шт
- 2-27 - Боковина прав. (2013x350x16) - 1шт

#### Упаковка №3:

- 3-60 - Стекло дверь (1131x457x4) - 1шт
- 3-62 - Стекло полка (562x294x6) - 3шт

### ФАСАД

#### Упаковка №1:

- 1-37 - Фасад МДФ/ЛДСП (593x434x16) - 1шт
- 1-38 - Планка левая МДФ/ЛДСП (1191x80x16) - 1шт
- 1-39 - Планка верх. МДФ/ЛДСП (597x80x16) - 1шт
- 1-40 - Фальш-планка прав. МДФ/ЛДСП (756x80x16) - 1шт
- 1-41 - Фальш-планка нижн. МДФ/ЛДСП (440x80x16) - 1шт
- 1-42 - Фальш-планка лев. МДФ/ЛДСП (756x80x16) - 1шт
- 1-43 - Планка прав. МДФ/ЛДСП (1191x80x16) - 1шт
- 1-44 - Планка нижн. МДФ/ЛДСП (437x80x16) - 1шт

### ФУРНИТУРА

#### Упаковка №1:

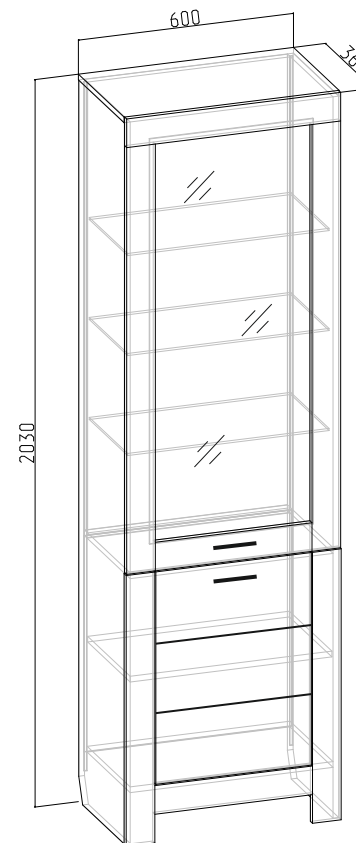
Ф-1	Эксцентриксовая стяжка Заглушка эксцентриксовая	26 16
Ф-2	Эксцентриксовая стяжка двойная	4
Ф-5	Шкант 8x30	8
Ф-4	Конфирмат L=50 Ключ S4 шестигранный	9 1
Ф-36	Навес круглый d=35 Саморез 3,5x16 Дюбель еж 8x40 Крючок металлический 4x40	2 4 2 2
Ф-9	Петля вкладная под фальш-панель Петля накладная Саморез 3,5x16	2 3 20
Ф-14	Полкодержатель с присоской Полкодержатель 5/5	12 4
Ф-15	Стеклодержатель (кляймер) Саморез 3x20	12 12
Ф-18	Подпятник регулируемый М6	4
Ф-22	Ручка 128мм (Антрацит) (винт в комплекте)	2



ООО «Близформ»  
426000, Российская Федерация  
город Ижевск, 9 - км Якшур-Бодьинского  
тракта, 12

## Шкаф-пенал со стеклом ШП1 «Норвегия/Шале»

Размер (ВxШxГ) 2030x600x366



### Шкаф-пенал со стеклом ШП1 «Норвегия/Шале»

ГОСТ 16371-2014

Гарантийный срок эксплуатации: 18мес.

Срок службы: 10лет.

Изготовитель оставляет за собой право

вносить незначительные изменения.

Претензии по качеству принимаются

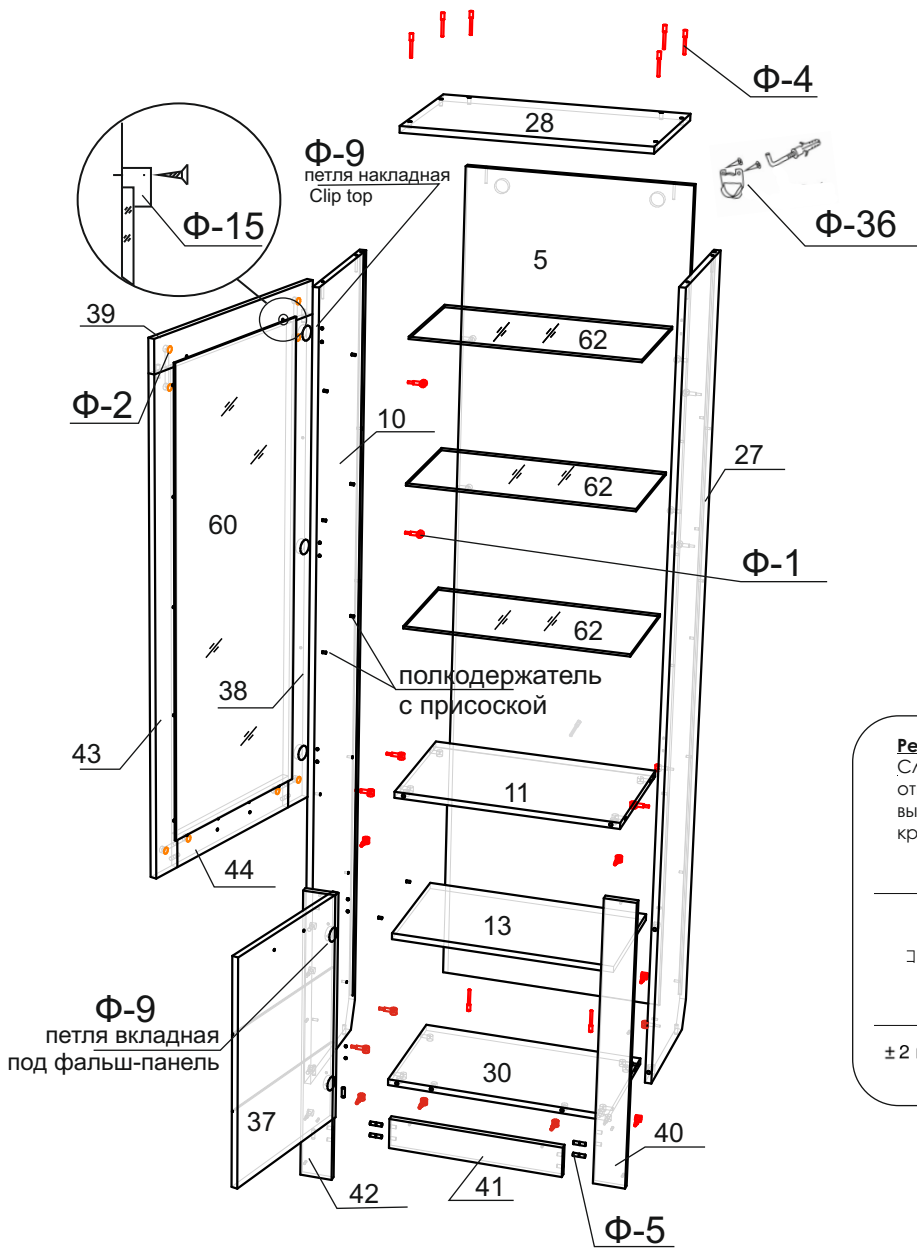
при наличии упаковочных ярлыков



ТР ТС 025/2012

Сборку изделия производить согласно данной инструкции

## Схема сборки:



## Последовательность сборки:

1. Установить подпятники (Φ-18) в детали 10 и 27.
2. Установить дюбель ввинчиваемый (Φ-1) в детали 10, 27, 40, 41, 42.
3. Установить на деталь 10 и 42 ответные планки петель (Φ-9) на саморезы 3,5x16.
4. Собрать каркас из деталей 10, 27, 11, 30, 5, 28 на эксцентровые стяжки (Φ1) и конфирматы (Φ-4).
5. Соединить между собой планки 41, 42 и 40 при помощи шкантов (Φ-5).
6. Установить конструкцию из планок на нижнюю часть шкафа-пенала при помощи эксцентриковых стяжек (Φ-1).
7. Прикрутить петли к фасадам в сборе и навесить. Отрегулировать как показано на схеме.
8. Установить навесы (Φ-36) к детали 5 на саморезы 3,5x16.
9. Разметить и просверлить отверстия для крепления шкафа на месте эксплуатации. Установить дюбель в отверстия, вкрутить в них крючки так, чтобы их вылет от стены составлял 5-7мм.
10. Установить полкодержатели для полок (Φ-14).
11. Установить полки.
12. Прикрутить ручки (Φ-22).
13. Установить заглушки на конфирматы и эксцентрики, видимые при эксплуатации.

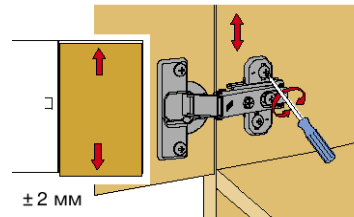
## Последовательность сборки рамочного фасада:

1. Установить шканты (Φ-5) в детали 44 и 39.
2. Собрать рамку из деталей 38, 39, 44, 43 на двойную эксцентриковую стяжку (Φ-2) и шкант (Φ-5).
3. Уложить стекло на обратную сторону рамки и зафиксировать кляймерами (Φ-15).

## Порядок регулировки петель

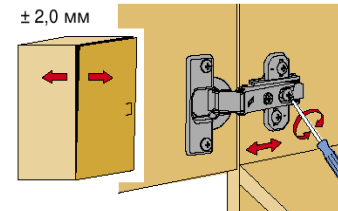
### Регулировка по высоте

Слегка ослабить крепежные винты ответной планки, отрегулировать по высоте позицию двери. Затем крепежные винты снова затянуть.



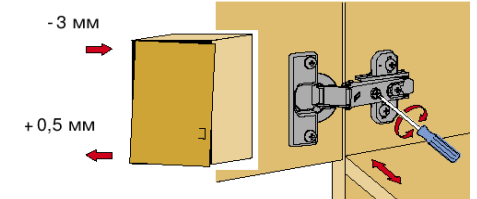
### Регулировка по глубине

Ослабить крепежный винт и отрегулировать расстояние между дверью и боковиной шкафа. Затем снова затянуть крепежный винт



### Регулировка наложения

Вращать винт вправо: наложение двери становится меньше (-)  
Вращать винт влево: наложение двери становится больше (+)



## Схема навеса Φ-36:

