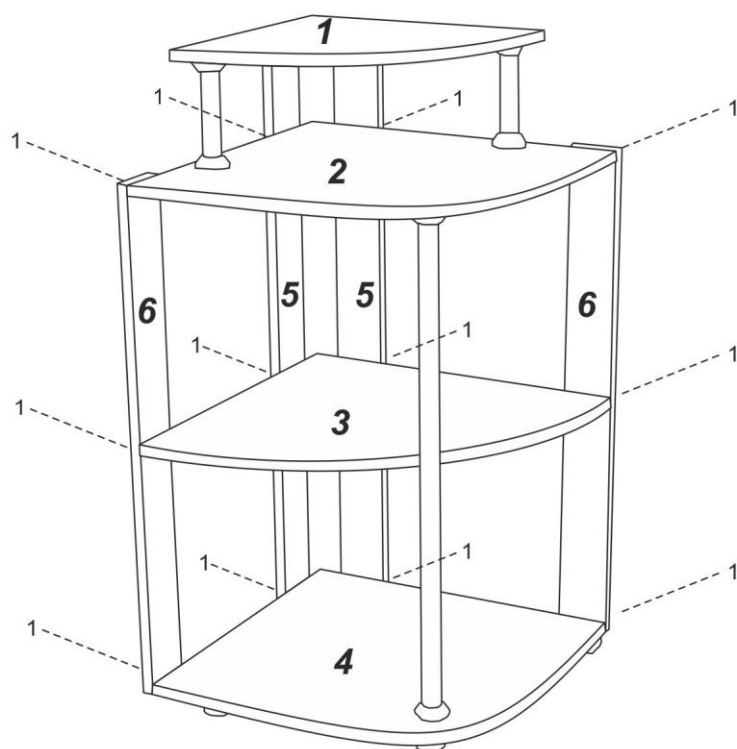


# Этажерка “Лотос” (большая)



Гарантийный срок  
эксплуатации - 24 месяца.

Детализовка изделия:

- 1. Полка (402x402) - 1 шт.
- 2. Полка (522x522) - 1 шт.
- 3. Полка (522x522) - 1 шт.
- 4. Полка (522x522) - 1 шт.
- 5. Стойка (948x82) - 2 шт.
- 6. Стойка (762x82) - 2 шт.

- 1. Конфирмат - 14 шт.
- 2. Заглушка д\конф. - 14 шт.
- 3. Ножка (рюмка) - 4 шт.
- 4. Труба (пластик) - 3 шт.
- 5. Фланец (пластик) - 6 шт.

- 1. Сборка этажерки начинаем с присоединения полок (2), (3), (4) к стойкам (5) и (6) конфирматами (1) (как показано на рисунке).
- 2. Устанавливаем в полки (2) и (4) фланцы (5), а уже в них трубу (4) (длинную).
- 3. Крепим полку (1) конфирматами (1) и вставляем фланцы (5) и между полками (1) и (2) устанавливаем две короткие трубы (4).
- 4. Закрепляем снизу на полке (4) ножки (3).
- 5. В конфирматы (1) вставляем заглушки (2).