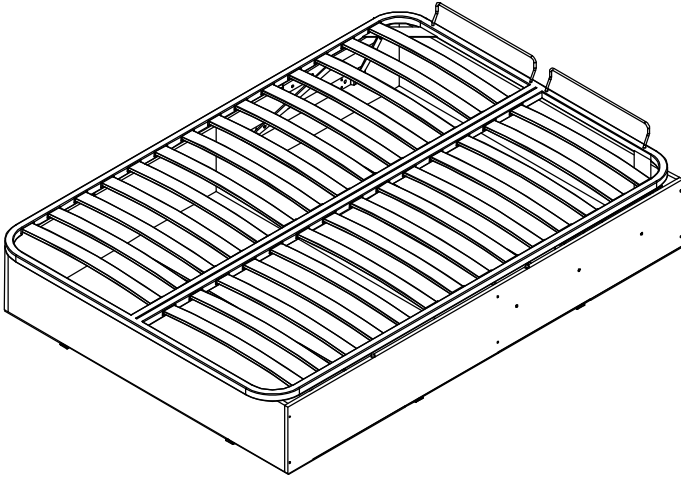


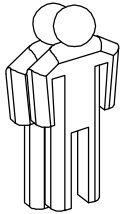
# Бельевой ящик с матрасным основанием 1200 / 1400 / 1600 / 1800



Брянск  
2018 г.

19.12.2018 X

## Инструмент (в комплект не входит)



**a10 с 8** - номер и количество устанавливаемой фурнитуры

**3** - номер детали по ведомости

**1** - обозначение последовательности действий

Сборку изделия производить на ровном полу, застеленном материалом, предотвращающем порчу деталей, и согласно данной инструкции. Перед сборкой изделия необходимо внимательно ознакомиться с инструкцией, проверить в соответствии с настоящей инструкцией количество деталей и фурнитуры, определить положение деталей в изделии по схеме сборки. Детали необходимо закреплять прочно, не допуская их качания. При сборке следует избегать неосторожных ударов и излишних усилий. Настоятельно рекомендуем доверить сборку изделия профессиональным сборщикам мебели.

После сборки изделия закрыть видимые шляпки конфирматов заглушками для конфирмата.

Сохранность и долговечность мебели зависит от эксплуатации и ухода за ней.

### 1. Не рекомендуется:

- устанавливать изделия вблизи отопительных приборов;
- содержать изделия в сырых не отапливаемых помещениях;
- ставить на поверхности полок, горизонтальных щитов горячие предметы;
- оставлять без надобности двери открытыми, ящики выдвинутыми.

### 2. Необходимо:

- лицевые поверхности беречь от механических повреждений, т.к. их ремонт в домашних условиях почти невозможен;
- предохранять изделия от попадания на них кислот, щелочей, различных растворителей; облитое место следует немедленно вытереть сухой мягкой тканью;
- протирать изделия мягкой, сухой тканью; при этом допускается использование только специальных составов для ухода за мебелью.

### Внимание!

В связи с постоянным совершенствованием и модернизацией продукции предприятие оставляет за собой право вносить изменения в конструкцию без предварительного оповещения.

За механические повреждения, возникшие при транспортировке, сборке и хранении предприятие-изготовитель ответственности не несет.

В случае обнаружения производственных дефектов или недостаки элементов следует обращаться по месту приобретения мебели.

С вопросами обращаться по адресу 241802, Россия, г. Брянск, пгт. Белые Берега, ул. 1 мая, д. 30  
тел./факс (4832) 78-88-80, e-mail: mebel@mebelgrad.com, WWW.mebelgrad.com.

## Ведомость листовых деталей

№ п/п	Наименование	Размер	Кол-во
1	Царга боковая	2000 x 280	2
2	Царга	1148 / 1348 / 1548 / 1748 x 280	3
3	Дно (ДВПО)	1176 / 1376 / 1576 / 1776 x 498	4

## Фурнитура и комплектующие бельевого ящика

<b>а</b>  Конфирмат 12шт	<b>б</b>  Опора накладная 8 шт	<b>в</b>  Опора-гвоздь 4x22 7шт	<b>г</b>  Гвоздь 1.2x16 90 шт	<b>д</b>  Шуруп 3x16 15 шт
<b>е</b>  Саморез с пресс шайбой 4.2x16 18 шт	<b>ж</b>  Уголок 585 6 шт	<b>з</b>  Профиль соединит. 2шт	<b>и</b>  Шайба пласт 15шт	<b>к</b>  Подпятник войлочный 6 шт
<b>л</b>  Заглушка конфирмат 6 шт	<b>м</b>  Ключ шестигр. 4мм 1 шт			

## Фурнитура и комплектующие матрасного основания

<b>оа</b>  Опора матраса 2 шт	<b>об</b>  Ключ шестигр. 5мм 1 шт	<b>ов</b>  Винт М8 x 25 4 шт	<b>ог</b>  Гайка-штулка М 8 4 шт	<b>од</b>  Винт М8 x 55 2 шт
<b>ое</b>  Труба продольная 2 шт	<b>ож</b>  Труба центральная 1 шт	<b>оз</b>  Труба поперечная изголовья 1 шт	<b>ои</b>  Труба поперечная 1 шт	<b>ок</b>  Ламель 28 шт

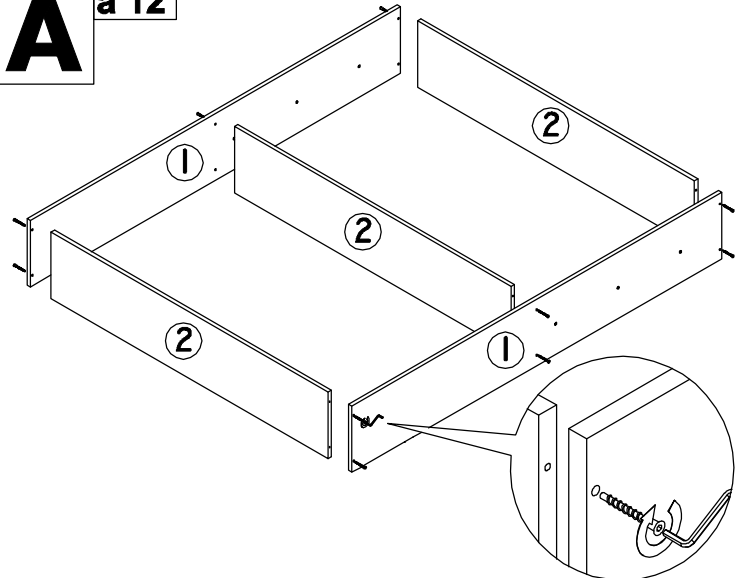
комплектность и общий вид может отличаться от представленного

## Фурнитура и комплектующие подъемного механизма

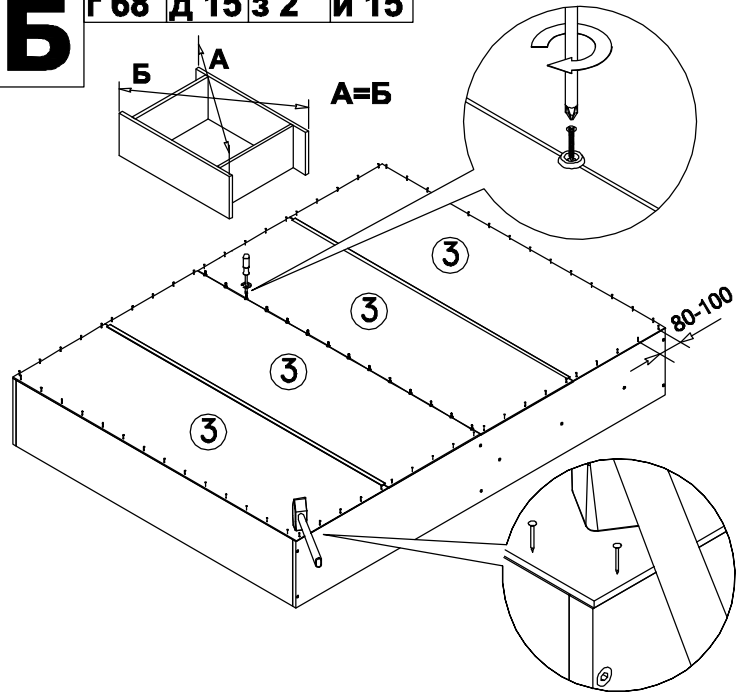
<b>па</b>  Механизм подъема 1к-т	<b>пб</b>  Газовый лифт 2шт	<b>пв</b>  Гайка М8 4шт	<b>пг</b>  Шайба 8 4 шт	<b>пд</b>  Винт М8 x 25 6 шт
комплектность и общий вид может отличаться от представленного		<b>пе</b>  Ключ шестигр. 5мм 1 шт	<b>пж</b>  Гайка-штулка М 8 6 шт	<b>оз</b>  Винт М8 4 шт

# А

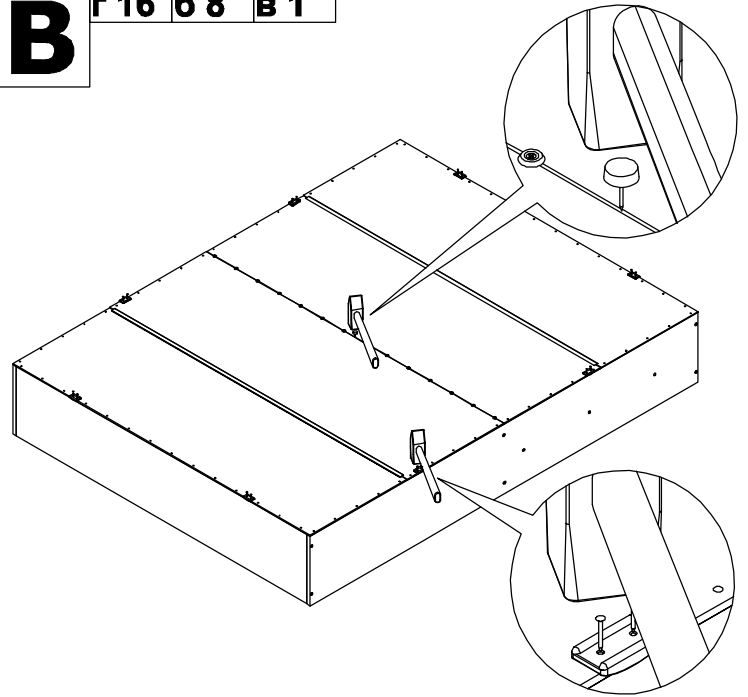
a 12



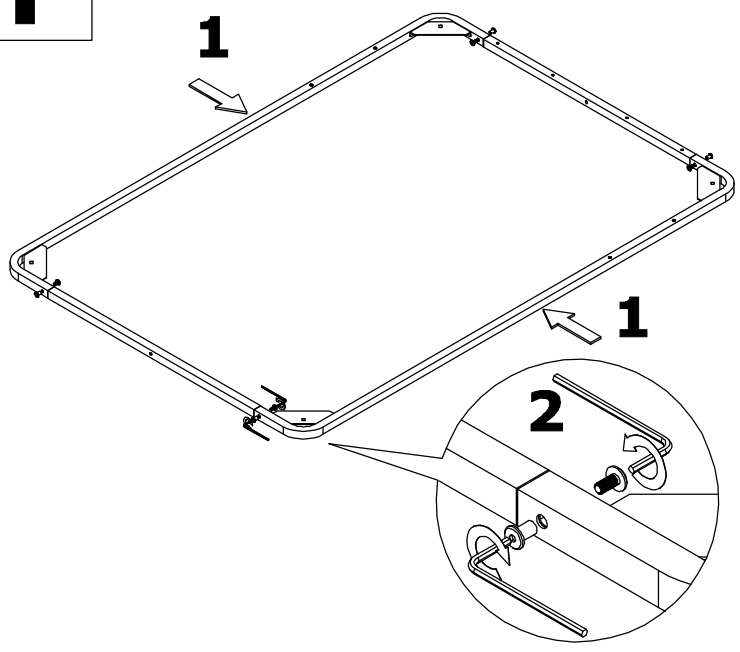
**Б** Г 68 Д 15 з 2 и 15



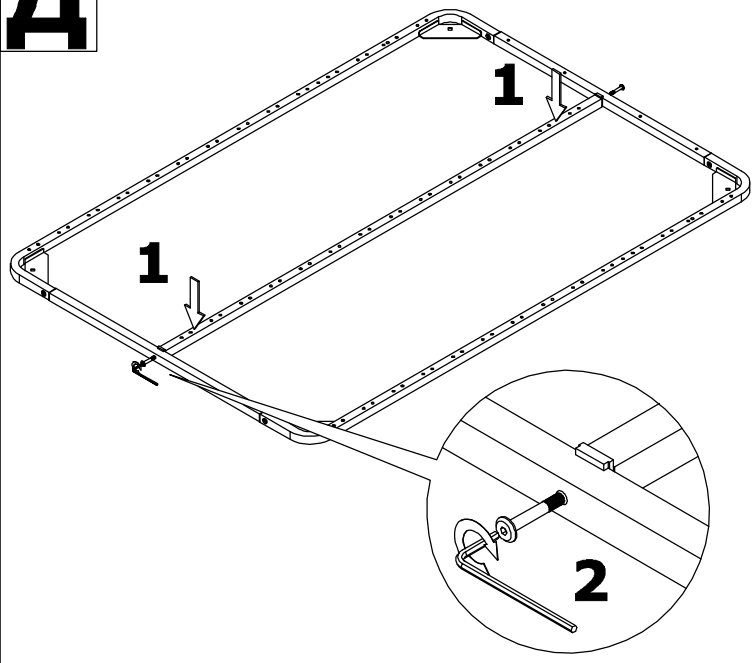
**В** Г 16 Б 8 В 1



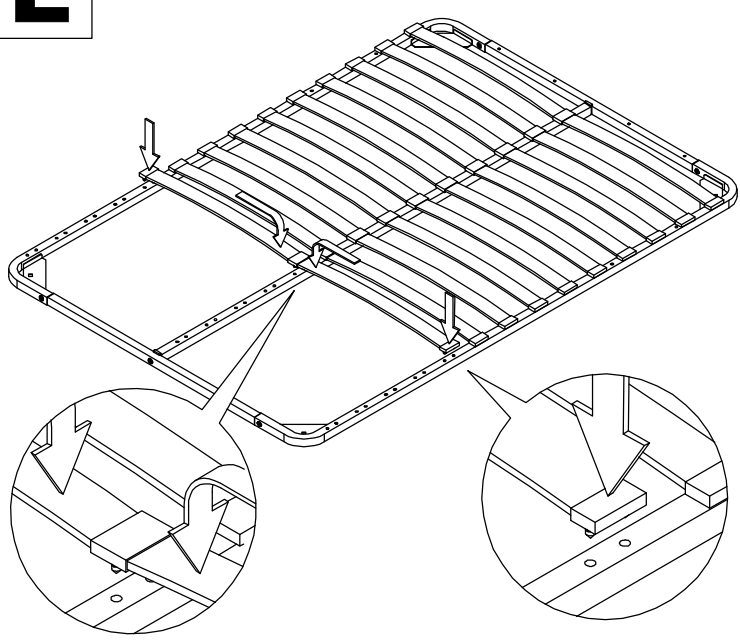
**Г** ов 4 ог 4 ое 2 оз 1 ои 1



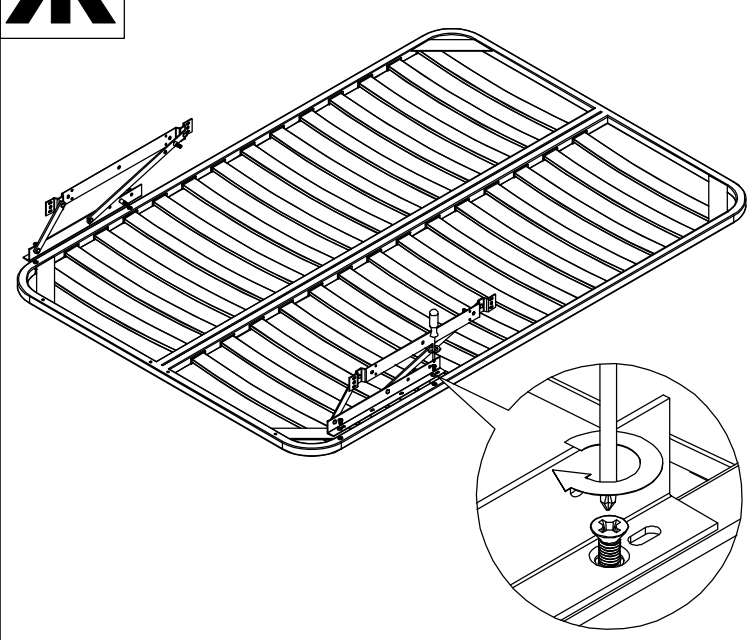
**Д** од 2 ож 1

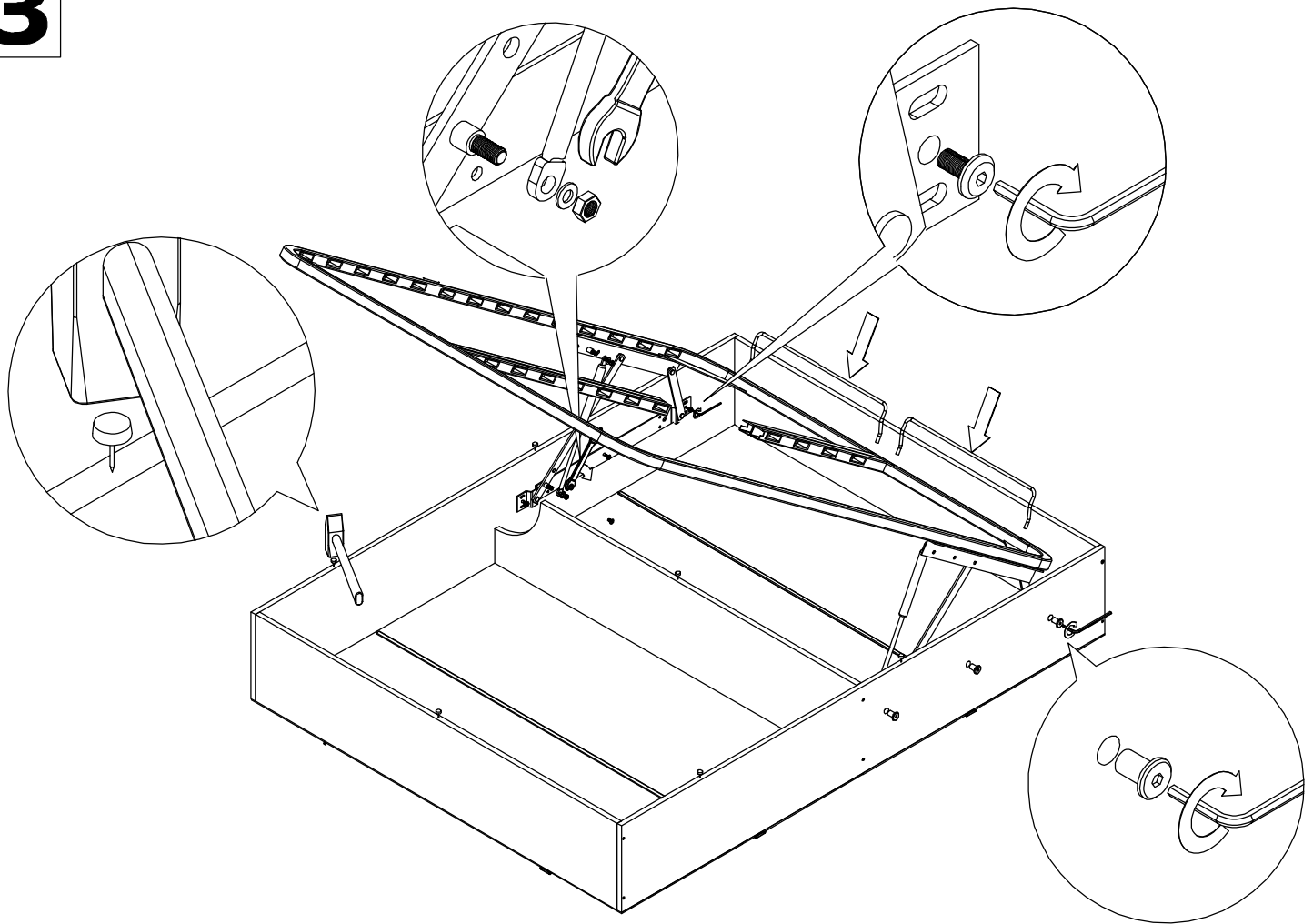
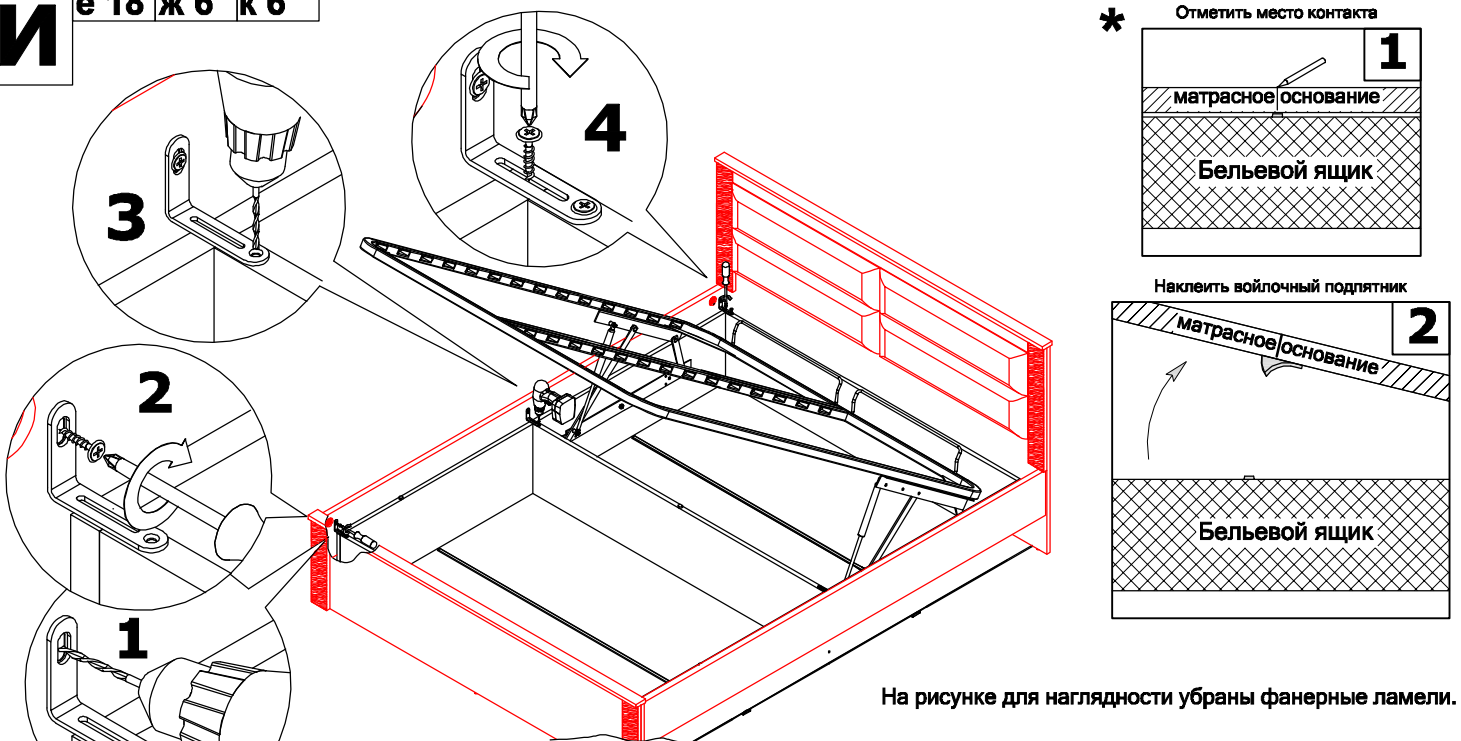


**Е** ок 28 ол 14 ом 28



**Ж** па 1 оз 4



**3****в 6 пб 2 пв 4 пг 4 пд 6 пж 6****И****е 18 ж 6 к 6**

На рисунке для наглядности убраны фанерные ламели.

После установки ящика в кровать придвинуть его к изголовью кровати. Выровняв зазоры между царгами кровати и боковыми царгами бельевого ящика, закрепить их между собой шестью уголками. В местах контакта матрасного основания с "опорами-гвоздиками" наклеить войлочные подпятники.\*

Опускать матрасное основание следует только с положенным на него матрасом, что значительно облегчает опускание основания и позволяет избежать травм при самопроизвольном его поднятии. Также во избежание травм и поспешных претензий не следует пытаться вручную задвинуть шток газового лифта: усилие, необходимое для этого, лежит за пределами физических возможностей среднестатистического человека.

Для предотвращения расщепления царг и для облегчения вкручивания шурупов необходимо произвести предварительное засверливание мест крепления уголков сверлом D=3 мм на глубину до 5 мм или сделать накладки шилом. !!!