

К сведению покупателя

Для удобства транспортировки и предохранения от повреждений мебель поставляется в разобранном виде. На каждом пакете имеется маркировка с указанием названия изделия. Для крепления фурнитуры на деталях имеются отверстия и наколки.

Правила эксплуатации и ухода за мебелью

- Мебель рекомендуется эксплуатировать в проветриваемом помещении с температурой воздуха не ниже +2 С и относительной влажностью воздуха 45-70%.
- Мебель, перевозимую в условиях минусовой температуры, при установке в помещении следует протереть сухой, мягкой тканью как снаружи, так и внутри, во избежание образования белых пятен на поверхности лаковой пленки в результате появления конденсата.
- Мебель не следует устанавливать на неровном полу, близко к сырым и холодным стенам. При установке мебели вблизи от нагревательных или отопительных приборов их поверхности должны быть защищены от нагрева. Температура нагрева элементов мебели не должна превышать +40 С.
- При эксплуатации мебели необходимо исключить попадание воды и иных жидкостей на элементы изделий мебели, соприкасающихся с полом.
- В мебели, имеющей крепление болтами, винтами, шурупами, при ослаблении соединений необходимо периодически подтягивать гайки, винты, шурупы.
- Мебель должна быть защищена от прямого попадания солнечных лучей во избежание ухудшения внешнего вида.
- Поверхности деталей мебели следует оберегать от попадания влаги и таких жидкостей как щелочь, спирт, ацетон, бензин и др. На поверхность мебели не следует ставить горячие предметы. При эксплуатации мебели следует исключить попадание воды и иных жидкостей на элементы изделий мебели, соприкасающихся с водой.
- Удаление пыли с поверхности мебели следует производить сухой мягкой тканью или специально предназначенными для этого салфетками. Поверхности мебели, отделанные эмалью, рекомендуется протирать мягкой тканью, увлажненной в мыльной воде, затем тканью, смоченной в чистой воде и отжатой досуха, а затем мягкой тканью.
- Удаление пятен с поверхности мебели следует производить тампоном из мягкой ткани, смоченной в специальных составах для чистки и освежения мебели в соответствии с рекомендациями по их использованию.
- Для удаления загрязнения с зеркал и стекол рекомендуется применять предназначенные для этого жидкости.

ГАРАНТИЙНЫЙ ТАЛОН

- Изготовитель гарантирует соответствие мебели требованиям ТР ТС 025/2012, ГОСТ 16371-2014 «Мебель. Общие технические условия» при соблюдении условий транспортировки, хранения, эксплуатации и рекомендаций по уходу за мебелью.
- Претензии по комплектности, качеству и отклонениям, при которых сборка невозможна, должны предъявляться в магазин, где была приобретена мебель.
- Все гарантийные работы производятся только при предъявлении настоящего гарантийного талона.
- Гарантийный срок эксплуатации изделия 24 месяца со дня продажи мебели.

Гарантийный талон действует только при наличии чека о покупке изделия.
Срок службы изделия 10 лет.

Гарантийное обслуживание не производится:

- При наличии дефектов, появившихся из-за несоблюдения потребителем условий транспортировки, хранения, сборки, эксплуатации и рекомендаций по уходу за мебелью.
- В связи с постоянной работой по усовершенствованию изделий, в конструкцию могут быть внесены изменения, не отраженные в настоящей инструкции.

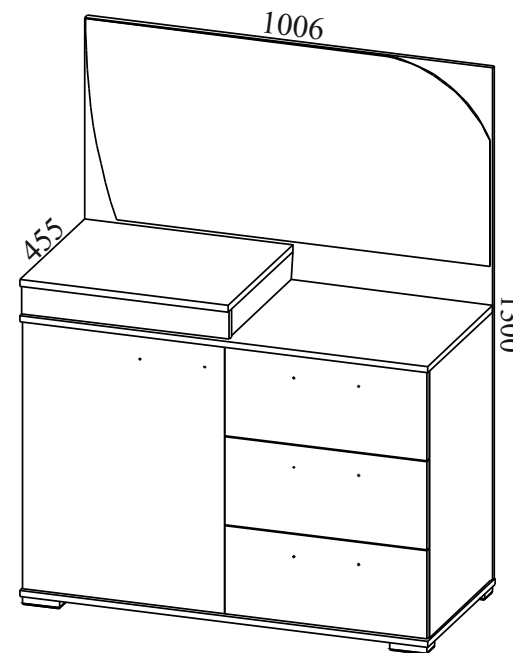
Наш сайт: www.mebelomsk.com

СПАСИБО ЗА ПОКУПКУ!



644009, Россия, г. Омск,
ул. Лермонтова, д.192.
(3812) 368-000, 368-555
www.mebelomsk.com

Инструкция по сборке СЕЛЕСТА Комод 1000 1дв. Зящ. (зеркало) Артикул: Км92.1



Габаритные размеры: ширина - 1006 мм, высота - 1300 мм, глубина - 455 мм.

Правила сборки

Уважаемые покупатели! Качество мебели зависит от правильности сборки. Поэтому рекомендуем доверить сборку специалисту. Если Вы все-таки приняли решение собрать мебель самостоятельно - настоятельно рекомендуем руководствоваться данной инструкцией.

Уважаемый Покупатель, ваши замечания и пожелания направляйте по адресу qc@mebelomsk.com, они будут рассмотрены в кратчайшие сроки!

Нам важно ваше мнение!

Сборку следует производить на ровном полу, покрытом тканью или бумагой во избежание повреждения кромок и загрязнения мебели. Сборку корпуса рекомендуется производить в горизонтальном положении, устанавливая детали лицевыми кромками вниз. Необходимо соблюдать осторожность, чтобы не повредить лакированные поверхности. В сборке крупногабаритных изделий должны участвовать не менее двух человек. Детали при сборке необходимо закреплять прочно, не допуская их качания. Сборку производить последовательно согласно инструкции.

СЕЛЕСТА Комод 1000 1дв. 3ящ. (зеркало) Км92.1

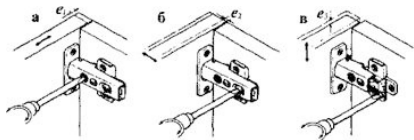
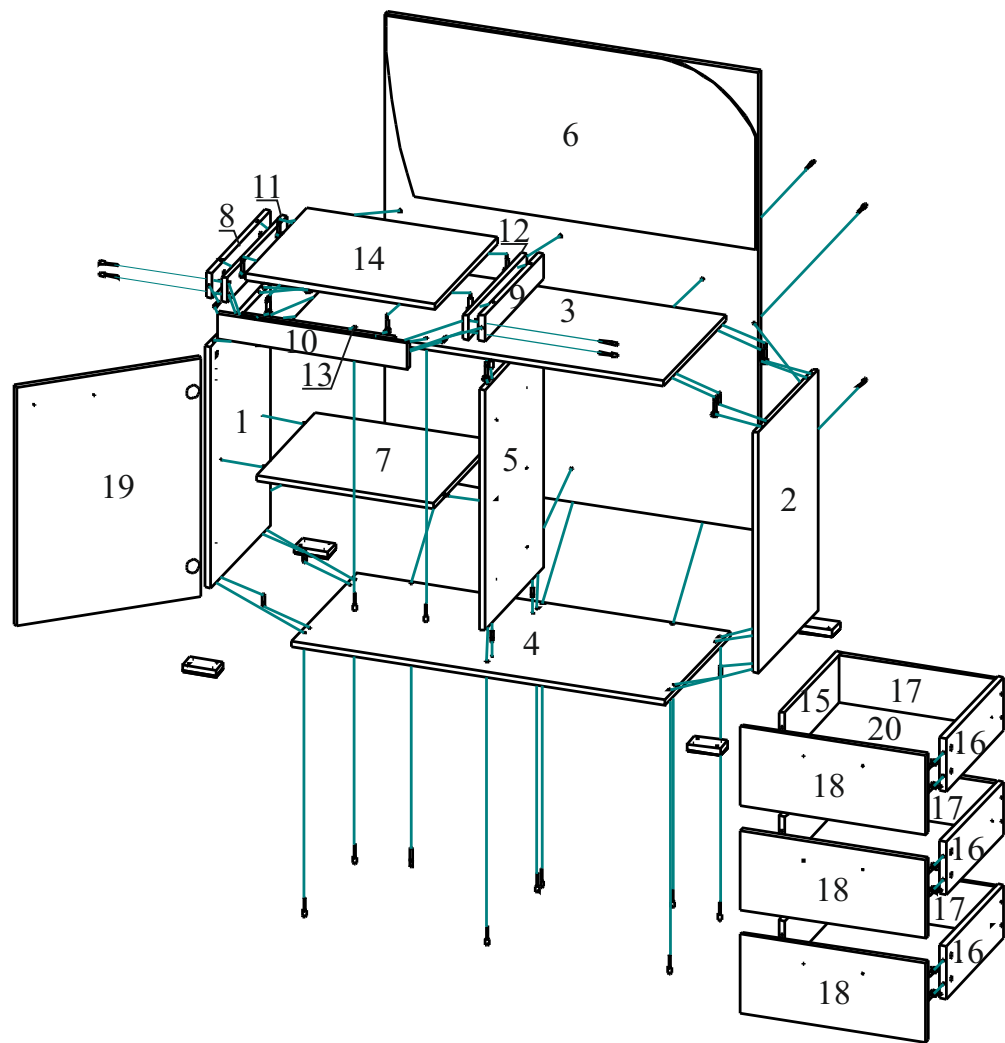
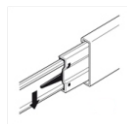


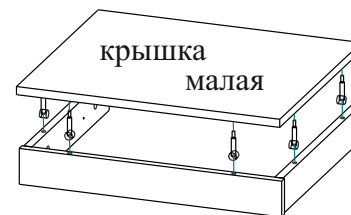
Схема регулировки дверей после навески на корпус:

а) вправо-влево, б) до и от корпуса, в) вверх-вниз.

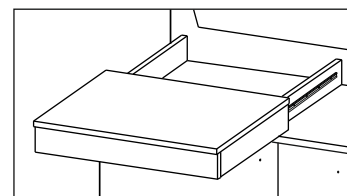


Направляющие разъединяются с помощью нажатия пластикового рычажка при вытягивании внутреннего полоза.

Крышка малая крепится к стенкам верт. лв/пр и панели перед. стяжками эксцент. Петли 4-х шарн. крепятся к боку левому саморезами 4.0*16, к двери - саморезами 4.0*12.

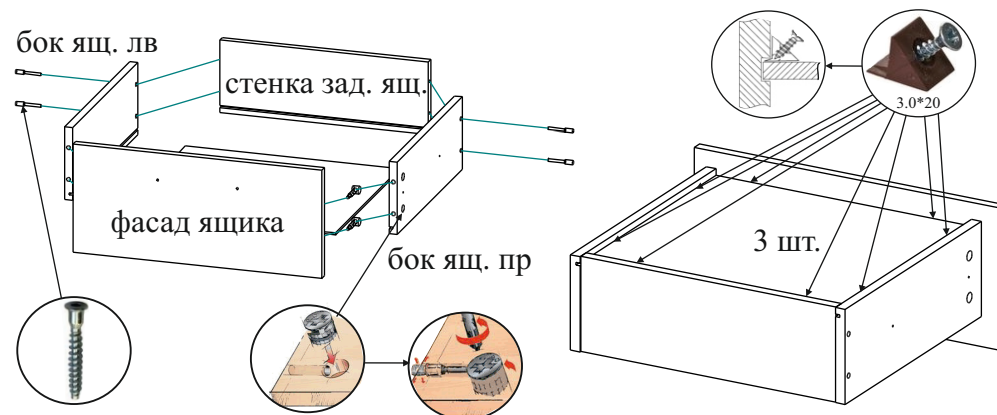


Верхний ящик в сборе:

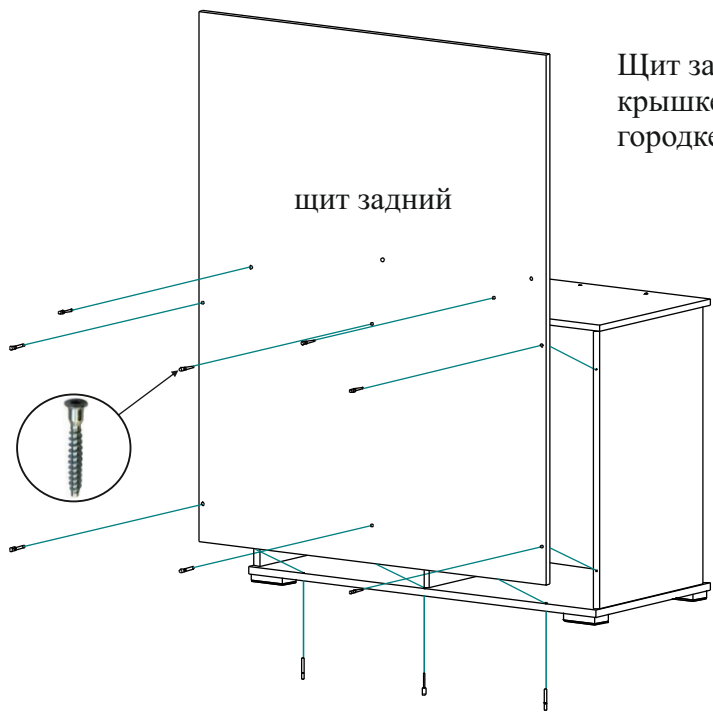


3. Сборка ящиков.

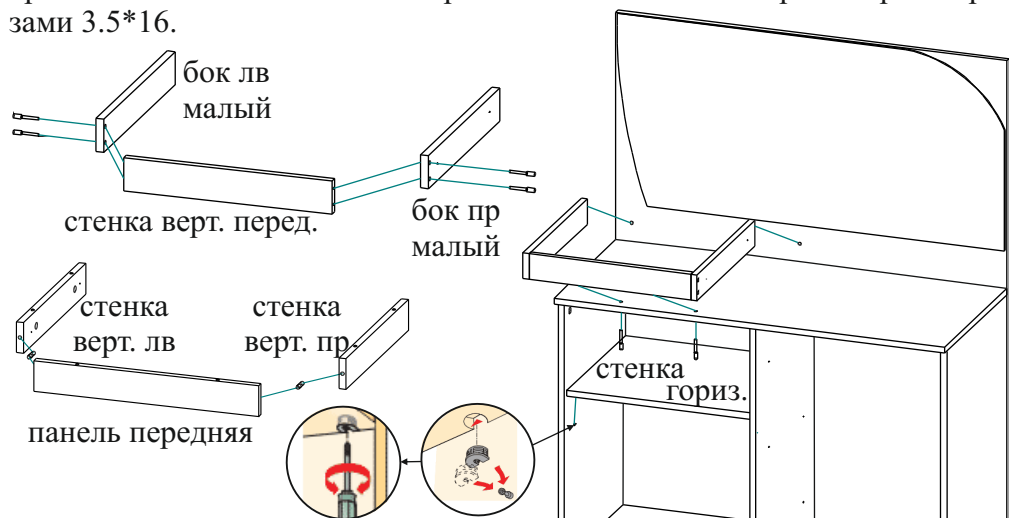
Стенка задняя ящика крепится к бокам ящика евроинтами. Дно ящика вставляется в пазы. Фасад ящика крепится к бокам ящика стяжками эксцентрик. Держатели задней стенки вставляются в пазы под дно ящика и крепятся саморезами 3.0*20 (по 2 шт. на сторону). Ручки крепятся к фасадам ящиков и к двери через шайбы пластмассовые.



Щит задний крепится к крышке, дну, бокам и перегородке евроинтами.



Бока малые крепятся к стенке вертикальной передней евроинтами, стенки вертикальные лв/пр к панели передней - шкантами. Направляющие крепятся по наконкам к бокам пр/лв малым и стенкам верт. лв/пр саморезами 3,5*16.



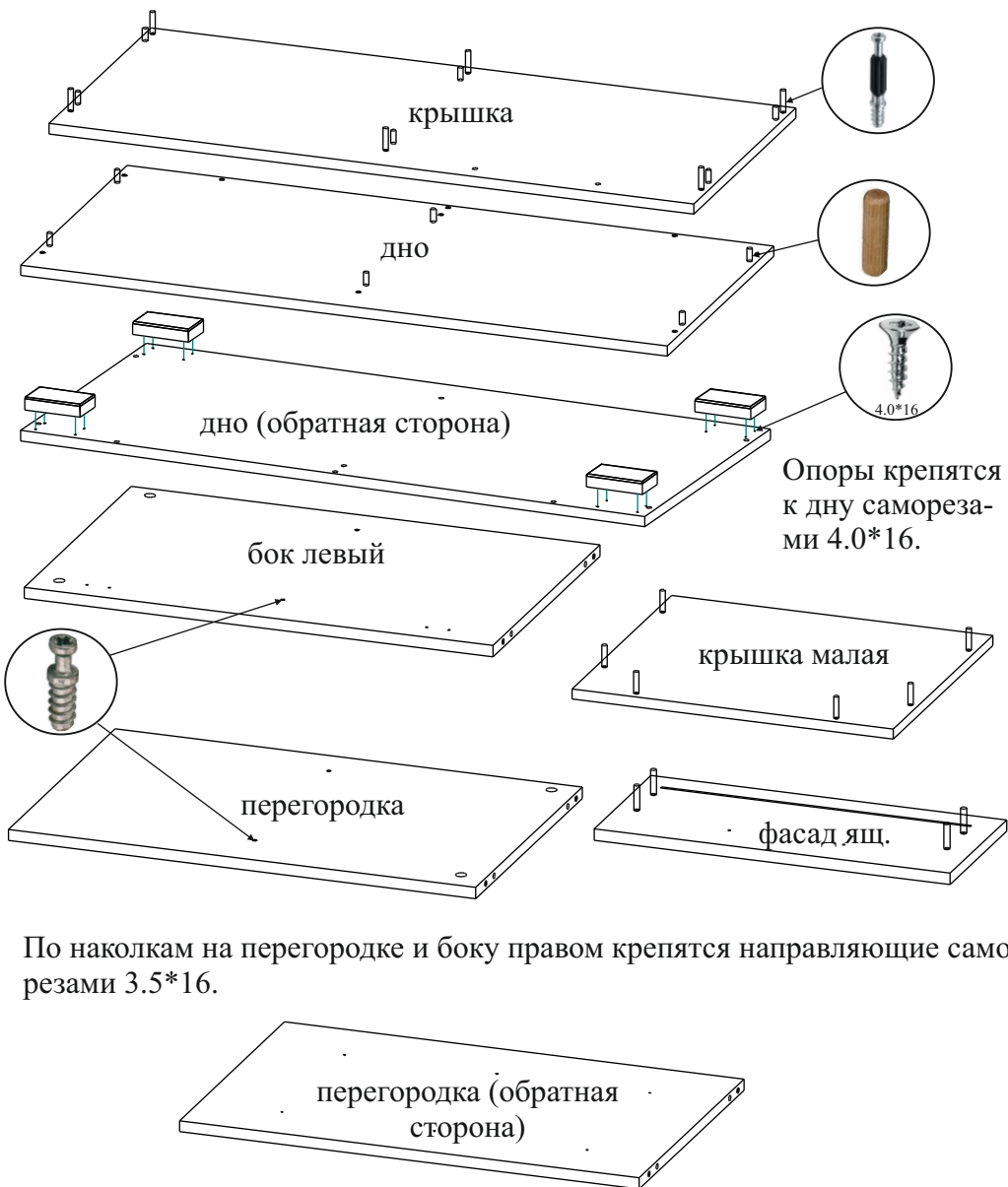
Бока малые крепятся к щиту заднему, стенка верт. передняя к крышке евроинтами. Стенка гориз. крепится к боку левому и перегородке стяжками эксц. усил.

Детали и комплектующие

	Наименование	Кол-во	Вид	№	Наименование	Размер	Кол-во	Пакет №
А	Ручка	4шт.		1	Бок левый	662*416	1шт.	2
Б	Евроинт	37шт.		2	Бок правый	662*416	1шт.	2
В	Заглушка для евроинта	37шт.		3	Крышка	1006*438	1шт.	3
Г	Ключ для евроинта	1шт.		4	Дно	1006*455	1шт.	3
Д	Стяжка эксцентриковая	24к-та		5	Перегородка	662*416	1шт.	2
Е	Заглушка для стяжки эксц.	24шт.		6	Щит задний с зеркал.	1264*1006	1шт.	1
Ж	Шкант	14шт.		7	Стенка горизонт.	476*416	1шт.	3
З	Стяжка эксцентр. усилен.	4к-та		8	Стенка вертик. лев.	414*66	1шт.	2
И	Направляющие д/ящ. 400	4к-та		9	Стенка вертик. прав.	414*66	1шт.	2
К	Саморез 3,5*16	48шт.		10	Стенка вертик. перед.	416*66	1шт.	2
Л	Держатель задней стенки	24шт.		11	Бок левый малый	414*70	1шт.	2
М	Саморез 3,0*20	24шт.		12	Бок правый малый	414*70	1шт.	2
Н	Опора Н019_020	4шт.		13	Панель передняя	512*70	1шт.	2
О	Саморез 4.0*16	20шт.		14	Крышка малая	514*438	1шт.	3
П	Петля 4-х шарнирная	2шт.		15	Бок ящика левый	402*146	3шт.	2
Р	Саморез 4.0*12	4шт.		16	Бок ящика правый	402*146	3шт.	2
С	Шайба пластмассовая	8шт.		17	Стенка задняя ящика	418*146	3шт.	2
				18	Фасад ящика	498*218	3шт.	2
				19	Дверь	658*498	1шт.	2
				20	Дно ящика ХДФ	430*396	3шт.	3
				21	Комплект фурнитуры			4

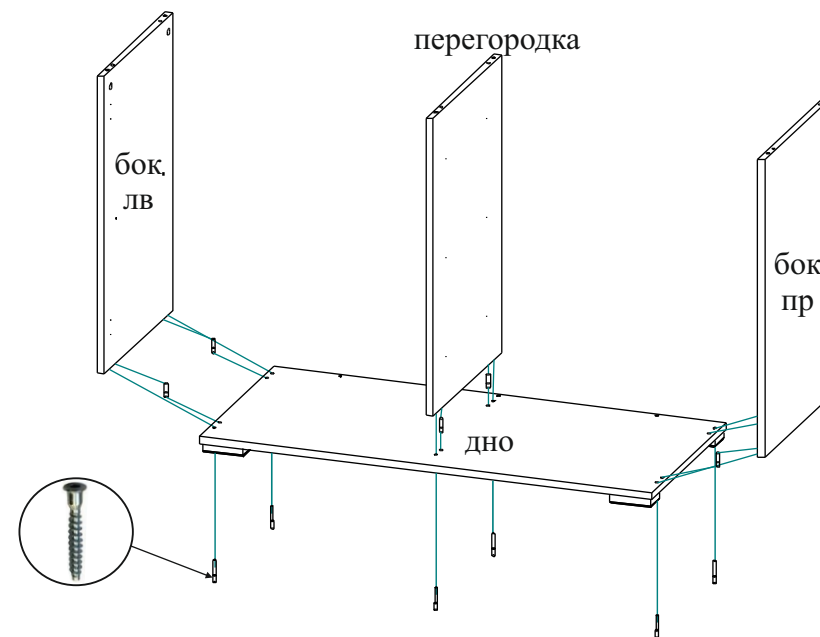
1. Установка штоков эксцентриков, шкантов, направляющих и опор.

На крышку устанавливаются штоки эксцентриков и шканты, на дно - шканты, на бок левый и перегородку - штоки эксц. усиленного, на крышку малую и фасады ящиков - штоки эксцентриков.



2. Сборка корпуса Км92.1.

Бока и перегородка крепятся к дну шкантами и евровинтами.



Крышка крепится к бокам и перегородке шкантами и стяжками эксцент.

