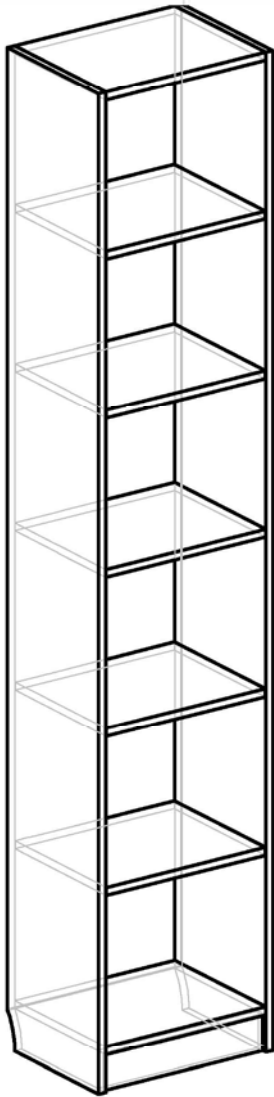
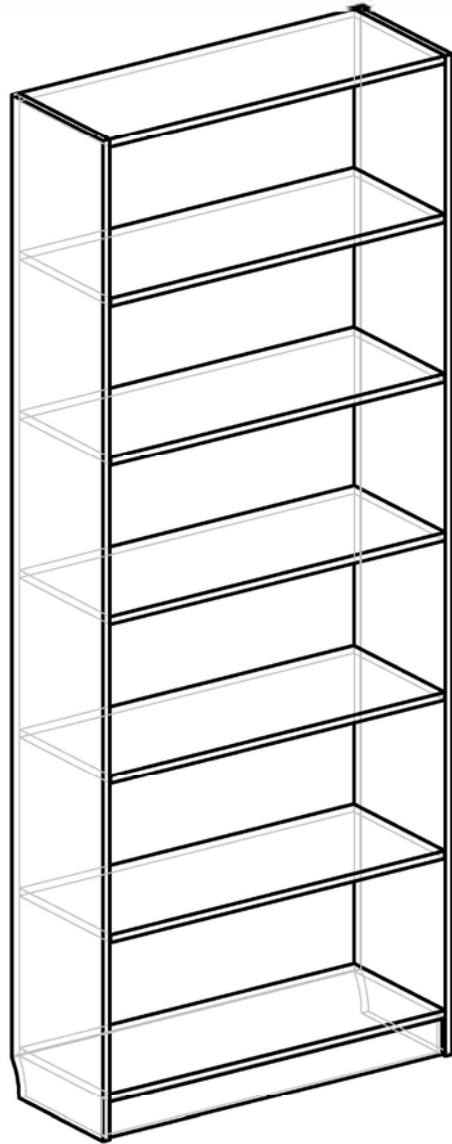


СТЕЛЛАЖ ВИЛЛИ



400 x 302 x 2017



800 x 302 x 2017

Габаритные размеры (в мм):

ИНСТРУКЦИЯ ПО СБОРКЕ

Уважаемый покупатель, обращаем Ваше внимание на то, что внешний вид изделия во многом зависит от качества сборки.

### ПОДГОТОВКА К СБОРКЕ

До начала сборки внимательно ознакомьтесь с "Инструкцией по сборке".

1. Проверьте наличие мебелиной фурнитуры.

2. проверьте сохранность упаковки. Вскройте упаковку:

- прверьте комплектность деталей,
- определите назначение каждой детали,
- ознакомьтесь с последовательностью сборки.

3. Подготовьте необходимый инструмент:

-молоток (А), карандаш (В), крестообразная отвертка (С), рулетка (D), ключ шестигранный (Е)

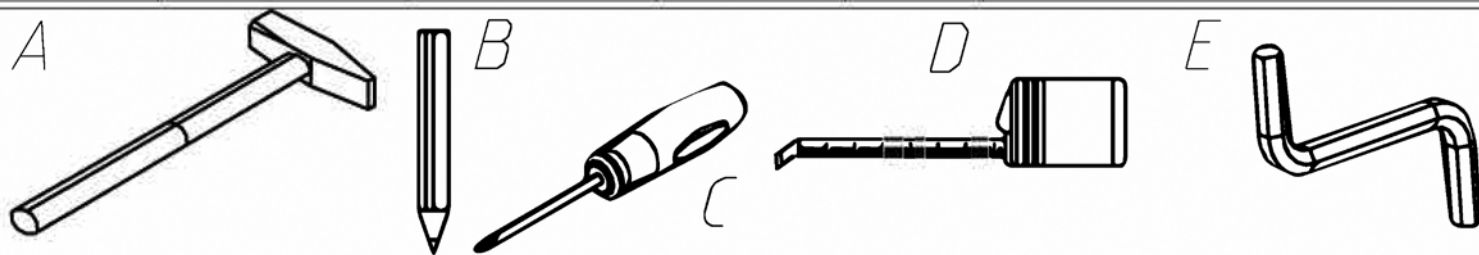
4. Освободите место, где будет собираться и устанавливаться изделие.

Сборку рекомендуется проводить на чистой и ровной поверхности.

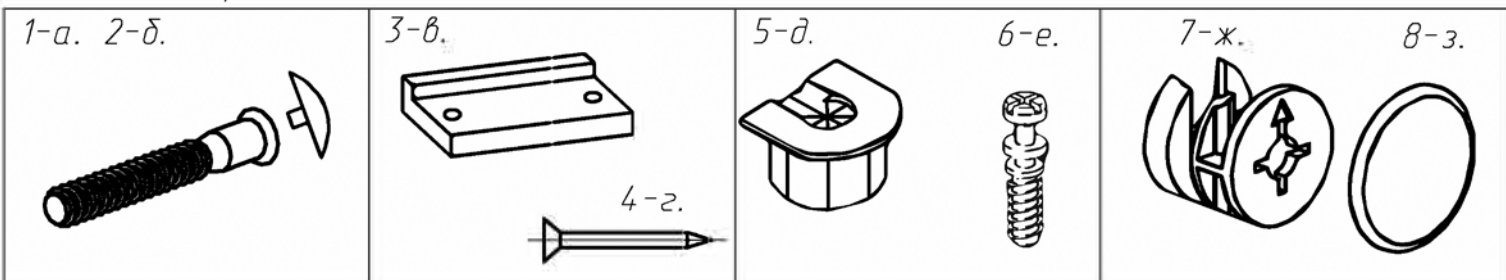
Для сборки рекомендуется 2 человека!

В случае возникновения затруднений со сборкой изделия, обращайтесь за помощью к квалифицированным специалистам.

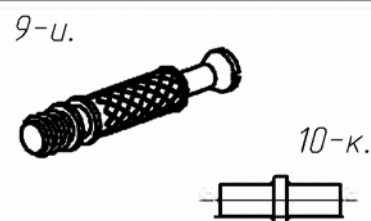
№ Дет	Длина	Ширина	Материал	Кол-во	Наименование
1	2013	299	ЛДСП	1	Боковина лев
2	2013	299	ЛДСП	1	Боковина прав
3	367 / 767	299	ЛДСП	1	Крышка верхняя
4	367 / 767	299	ЛДСП	1	Полка нижняя
5	367 / 767	299	ЛДСП	1	Полка центральная
6	365 / 765	299	ЛДСП	4	Полка съемная
7	367 / 767	75	ЛДСП	1	Цокольная планка
8	1933	397 / 797	ДВП	1	Задняя стенка



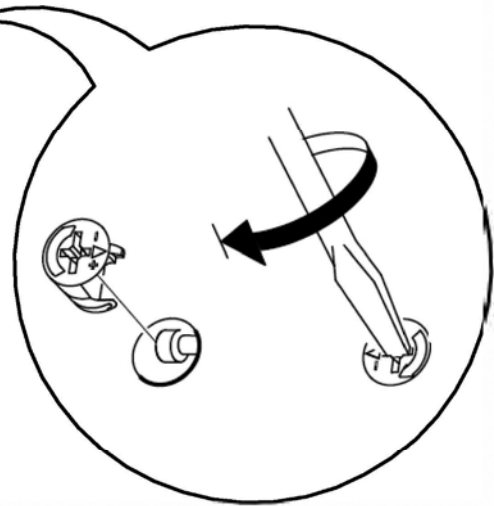
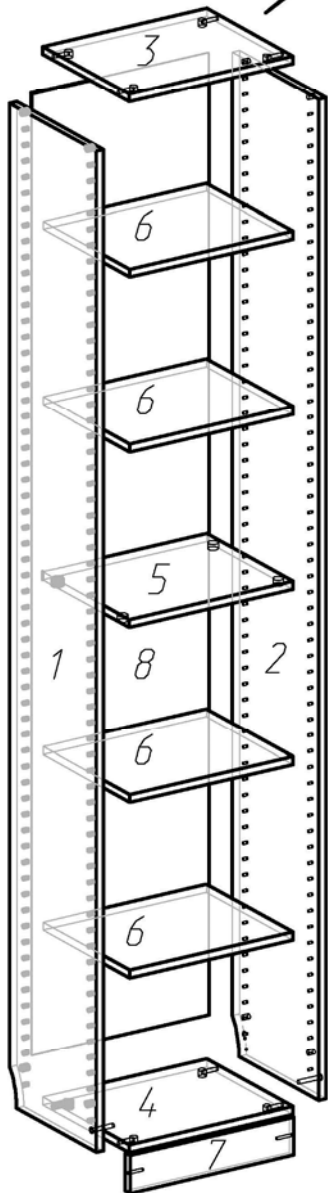
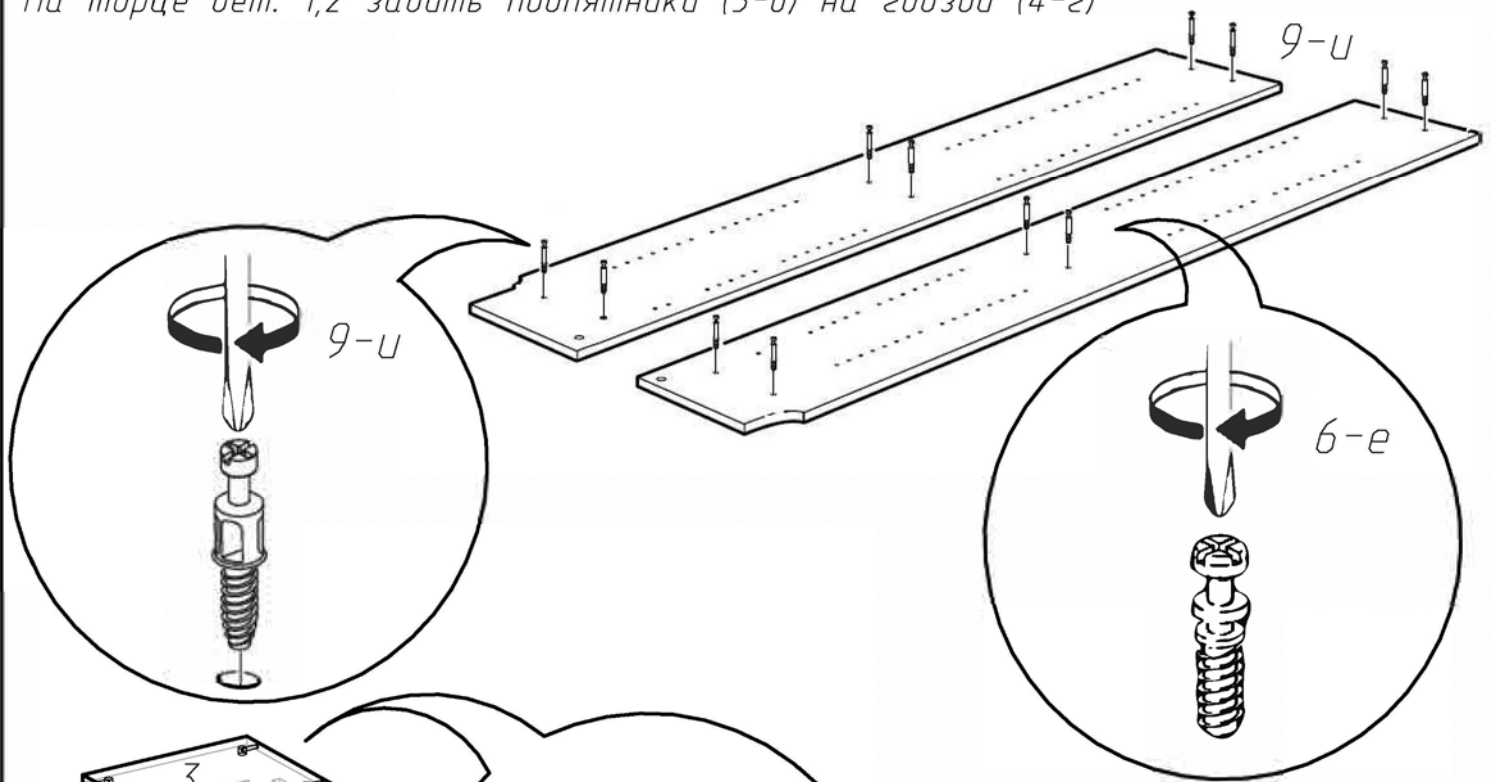
### КОМПЛЕКТАЦИЯ ФУРНИТУРЫ



(1-а) Заглушка конфирмата. (2-д) Конфирмат.(3-в) Подпятник  
 (4-з) Гвоздь тол. (5 -д) Эксцентрик усиленный.  
 (6-е). Шток эксцентрика усиленного (7-ж) Эксцентрик  
 (8-з). Заглушка эксцентрика. (9-и) Шток эксцентрика  
 (10-к). Полкодержатель

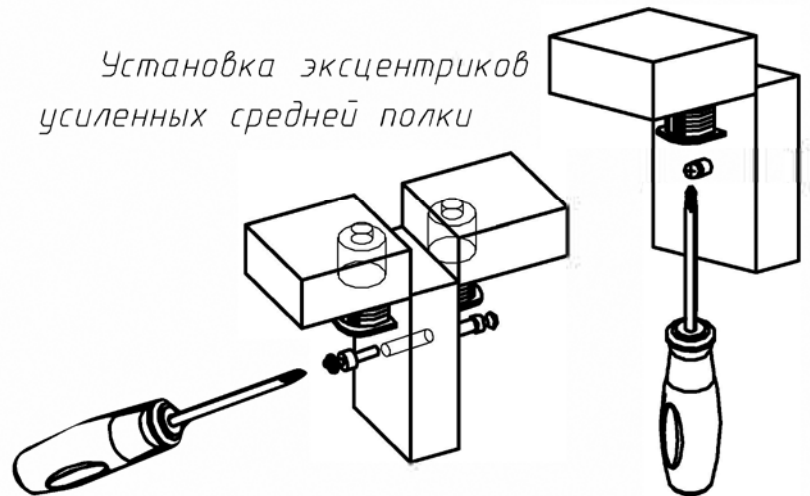


Вкрутить штоки эксцентриков (6-е, 9-и) в дет. 1,2  
 На торце дет. 1,2 забить подпятники (3-в) на гвозди (4-з)



Зафиксировать эксцентрики с помощью отвертки (дет. 3,4)

Установка эксцентриков  
 усиленных средней полки



Забить заднюю стенку дет.8, предварительно проверив диагонали  
 Вставить полкодержатели 10-к, на нужной высоте,  
 установить полки

Во избежании падения стеллажа, обязательно, закрепите его к стене

## ПРАВИЛА ХРАНЕНИЯ И ЭКСПЛУАТАЦИИ МЕБЕЛИ

1. Мебель, перевозимая при температуре ниже 0, охлаждается и при установке в помещение образуется конденсат, поэтому ее следует немедленно протереть чистой, сухой, мягкой тканью.
2. Мебель предназначена для эксплуатации в помещениях с температурой воздуха +10+28 С и относительной влажностью 50-70%. Не рекомендуется ставить мебель близко к источникам тепла, а также к сырым и холодным стенам, ее следует беречь от попадания прямых солнечных лучей.
3. На поверхности деталей не следует ставить горячие и влажные предметы. Нежелательно попадание кислот, щелочей и растворителей (спирт, бензин, ацетон).
4. Поверхности следует оберегать от механических повреждений, ударов и царапин, поскольку восстановить поверхность невозможно.
5. Поверхности мебели следует чистить специальным составом, который можно приобрести в магазине.
6. Зеркала и стекла рекомендуется чистить любыми средствами, предназначенными для этих целей.
7. Для предотвращения повреждения полового покрытия при перемещении мебели следует использовать подстилочный материал (картон, плотная ткань и т.п.)

## ПОРЯДОК ПРЕДЪЯВЛЕНИЯ ПРЕТЕНЗИЙ НА КАЧЕСТВО МЕБЕЛИ

Претензии по некомплектности и производственным дефектам в течение гарантийного срока должны направляться покупателем непосредственно в магазин, где приобретена мебель, с обязательным приложением товарного чека и упаковочных ярлыков. По дефектам, появившимся из-за несоблюдения покупателем правил эксплуатации и ухода за мебелью, претензии не принимаются.

## К СВЕДЕНИЮ ПОКУПАТЕЛЯ

Предприятие оставляет за собой право вносить изменения в конструктивные элементы мебели на основе внедрения передовой технологии, улучшающие качество выпускаемой продукции.

## ГАРАНТИИ ПРОИЗВОДИТЕЛЯ

1. Гарантийный срок эксплуатации мебели 24 месяца со дня продажи.
2. Предприятие-изготовитель и магазин не гарантирует соответствие оттенков и текстур с представленными образцами.
3. За механические повреждения, возникшие при транспортировке, предприятие-изготовитель ответственности не несет.