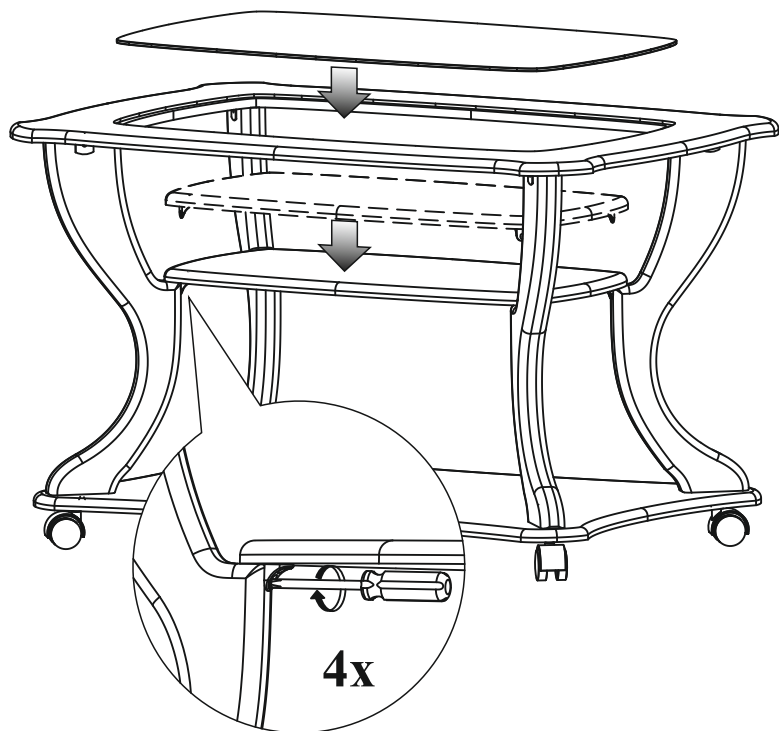
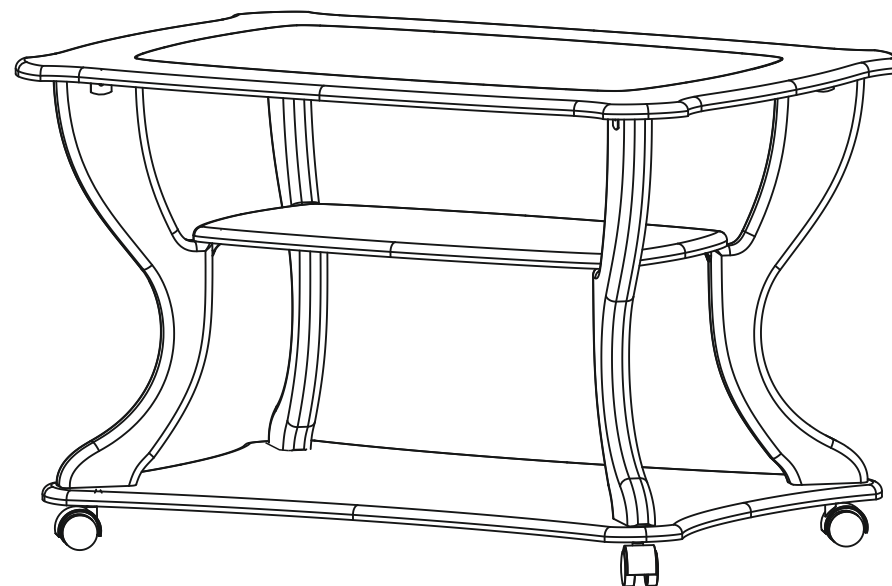


# 6



# СТОЛ ЖУРНАЛЬНЫЙ «МАЭСТРО» СЖ/СЖС-02 инструкция по сборке



## Эксплуатация и уход за мебелью

Сохранность и долговечность изделия зависят от правильности эксплуатации и ухода за ним.

### НЕ РЕКОМЕНДУЕТСЯ!

- Устанавливать изделие вблизи отопительных приборов.
- Содержать изделие в сырых, не отапливаемых и не проветриваемых помещениях.
- Передвигать по поверхностям тяжелые, твердые предметы, что бы не вызывать механических повреждений поверхности.
- Ставить на поверхности горячие предметы.
- Применять при протирке изделия бытовые чистящие средства.

### НЕОБХОДИМО!

- Лицевые поверхности беречь от механических повреждений, так как их ремонт в домашних условиях невозможен.
- Предохранять изделие от попадания на поверхности кислот, щелочей, различных растворителей (одеколон, духи и т.д.).

### ВНИМАНИЮ ПОКУПАТЕЛЕЙ!

Изготовитель оставляет за собой право совершенствования конструкции изделия, замены лицевой и крепежной фурнитуры на более современную без внесения в настоящую инструкцию.

## ГАРАНТИЙНЫЙ ТАЛОН

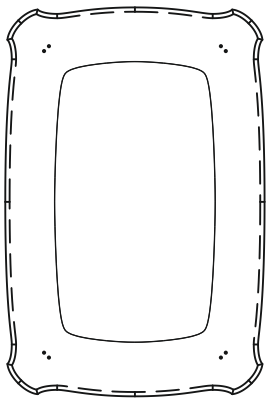
Предприятие-изготовитель гарантирует соответствие мебели требованиям декларации ЕАЭС N RU Д-РУ.АЯ96.В.05190 при соблюдении условий транспортировки, хранения, сборки и эксплуатации в течение 24 месяцев.

Срок службы 10 лет.

*Предъявитель настоящего гарантийного талона и товарного чека по месту покупки имеет право на бесплатную замену деталей и узлов, имеющих дефекты производственного характера.*

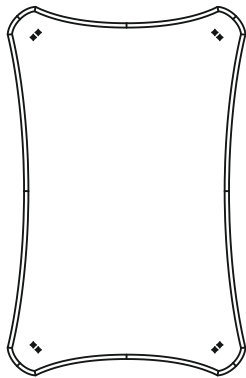
# ЕАЭС

**Калифорния**  
мебель  
www.mebelmob.com



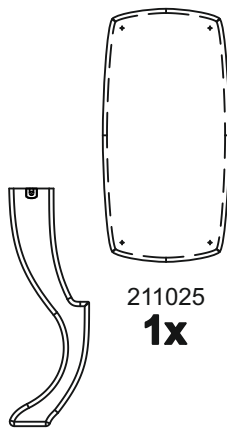
211021 СЖС  
211022 СЖ

**1x**

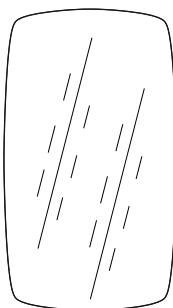


211028

**1x**



211025  
**1x**



221001 Матовое  
221002 Тонированное

**1x**



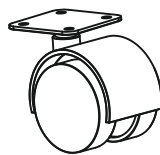
251019

**8x**



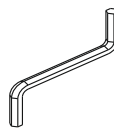
251003

**8x**



251020

**4x**



251002

**1x**



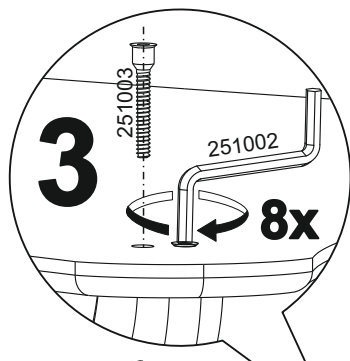
251010

**24x**



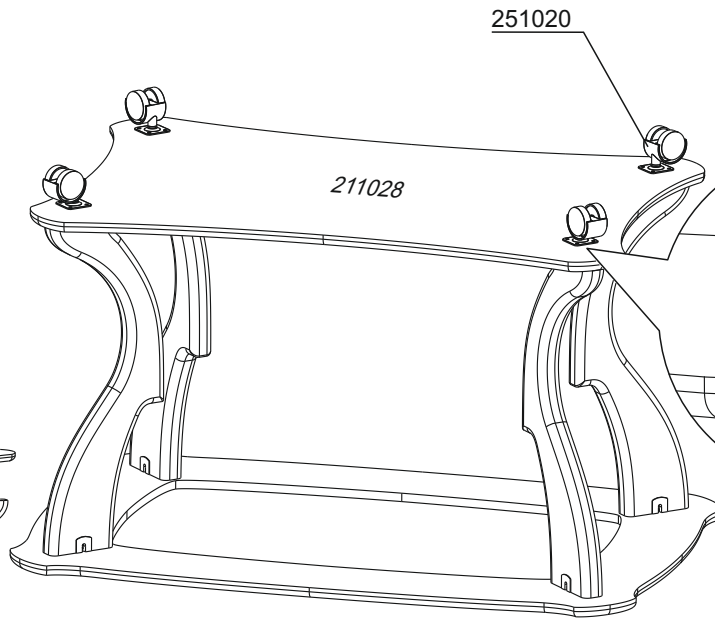
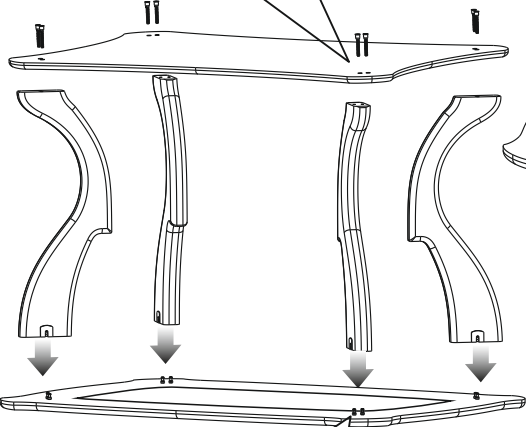
251017

**4x**



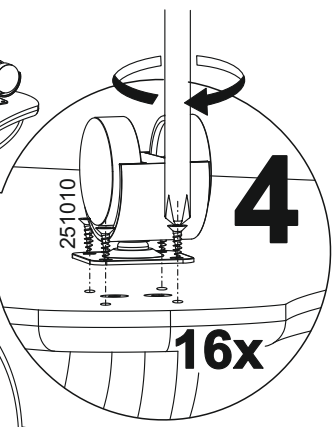
**3**

**8x**



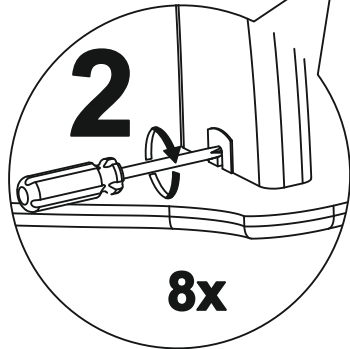
251020

211028



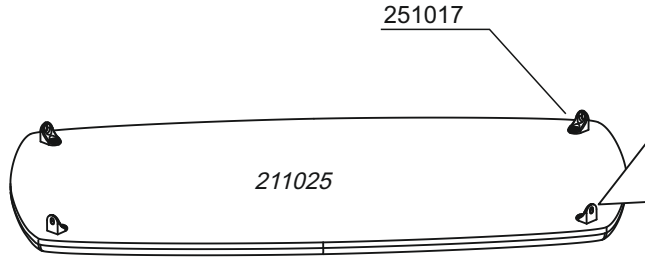
**4**

**16x**

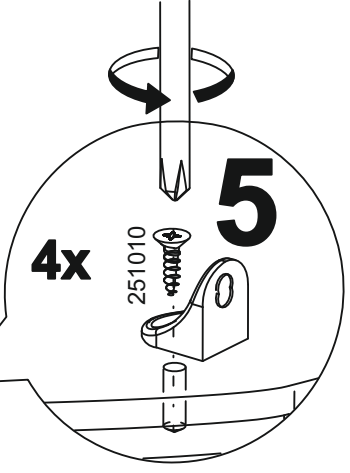


**2**

**8x**

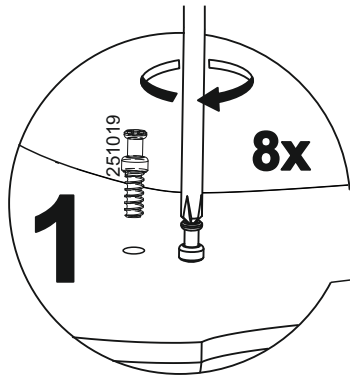


211025



**5**

**4x**



**1**

**8x**

