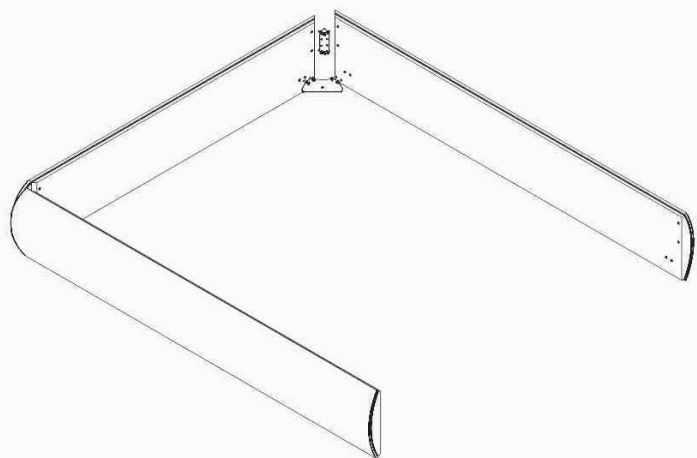
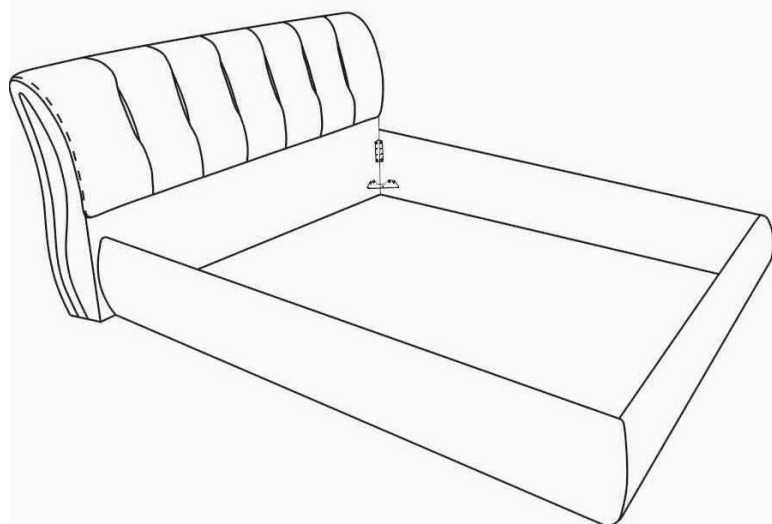


Порядок сборки кровати «Висконти»



1. Соединить боковые и ножную царгу снизу при помощи кронштейнов кровати стяжки СК-2 на болты М6х30, 8 шт., сверху при помощи уголка стяжки кровати СК-1 на болты М6х30, 8 шт.



2. Соединить царги и спинку снизу при помощи кронштейнов кровати стяжки СК-2 на болты М6х30, 8 шт., сверху при помощи уголка стяжки кровати СК-1 на болты М6х30, 8 шт.

3. Установить кровать на опоры круглые 40 мм, 2 шт., прикрепив опоры к кронштейнам СК - 2 со стороны ножной царги.

4. Установить короб или ортопедическое основание.

Фурнитура

Наименование	Кол.	Внешний вид	Наименование	Кол.	Внешний вид
Болт М6х30 шестигран.	32		Уголок стяжки кровати СК-1	4	
Кронштейн стяжки кровати СК-2	4				
Опора круглая 40мм	2				

Предприятие изготовитель оставляет за собой право на замену фурнитуры и метизов на аналогичные.