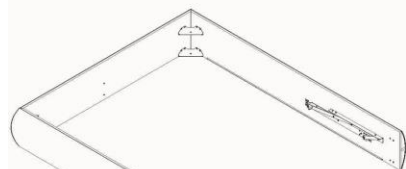


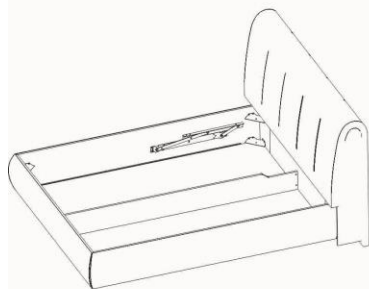
Порядок сборки кровати «Висконти с коробом Light» «Лагуна с коробом Light»



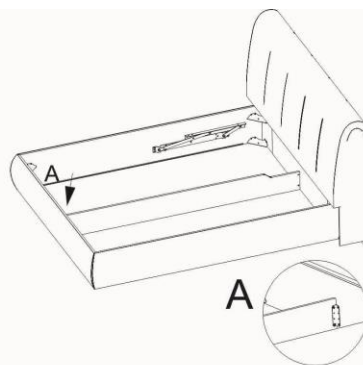
1. Установить механизм трансформации на боковые царги при помощи винтов М6х25, 4+4 шт.



2. Соединить боковые и ножную царгу снизу при помощи кронштейнов кровати СК-2 на винты М6х25, 8+8 шт.



3. Присоединить спинку к собранным царгам при помощи кронштейнов стяжки кровати СК-2 на винты М6х25, 16 шт. Установить кровать на опоры круглые 40 мм, 2 шт., прикрепив их к кронштейнам СК-2 (опоры устанавливаются со стороны передней царги, в местах указанных стрелками)



5. Установить центральную перегородку при помощи уголков кровати СК-1 на винты М6х20, 4 шт., в перегородку, и винты М6х25, 4 шт., в спинку и переднюю царгу соответственно

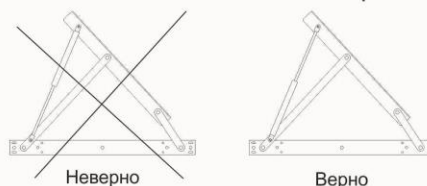
6. Вложить дно кровати. Дно должно опираться на алюминиевый профиль и кронштейны стяжки кровати СК-2.

7. Установить ортопедическое основание таким образом, чтобы пластины с обратной стороны основания оказались в ногах кровати.

8. Установить газлифты механизма трансформации в рабочее положение.

9. Надеть съемный чехол на царги.

Рабочее положение газлифта



Фурнитура

Наименование	Кол.	Внешний вид	Наименование	Кол.	Внешний вид
Винт М6х25	44		Уголок стяжки кровати СК-1	2	
Кронштейн стяжки кровати СК-2	8		Механизм трансформации (компл.)	1	
Опора круглая 40 мм	2		Винт М6х20	4	

Предприятие изготовитель оставляет за собой право на замену фурнитуры и метизов на аналогичные.