

эксплуатации.

Во избежание травматизма при проведении операции сверления будьте внимательны и осторожны.

- 5.14 В отверстия диаметром **15 мм** на внутренних поверхностях стенок боковых **8** и **9** корпуса выдвижного ящика вставить стяжки эксцентриковые **r1 (см.рис. 5)**.
- 5.15 В отверстия диаметром **5 мм** на внутренней поверхности панели передней **7** ящика выдвижного с помощью крестообразной отвертки вкрутить винты стяжки **r16 (см.рис. 5)**.
- 5.16 Соединить детали **8, 9** и **10** с помощью шкантов-дюбелей **f25** и вставить в пропилы на боковых и задних стенках собранного короба ящика дно **11 (см.рис. 5)**.
- 5.17 Соединить панель переднюю **7** с корпусом ящика выдвижного и затянуть стяжки эксцентриковые **r1**, пользуясь специальным ключом **z1**. Закрывать стяжки эксцентриковые заглушками **s2 (см.рис. 5)**.
- 5.18 К боковым кромкам панели передней **7** у нижних углов шурупами **p83** закрепить накладки декоративные **l28^р** и **l28^б (см.рис. 5)**.
- 5.19 Перевернуть ящик выдвижной дном вверх и закрепить на боковых стенках **8** и **9** ящика еврошурупами **e19** направляющие **w45^{рл}** и **w45^{ор} (см.рис. 5)**.
- 5.20 Закрепить фиксатор дна **t19** шурупами **p25 (см.рис. 5)**.
- 5.21 В отверстия диаметром **5 мм** на внутренней поверхности панели передней **7** вставить шурупы **j30**, снаружи совместить отверстие ручек **c158** с резьбой шурупов и завернуть шурупы **j30** пользуясь крестообразной отверткой удерживая ручки.
- 5.22 Вставить ящик выдвижной на направляющие **w45** в корпус шкафа под полку соединительную **5 (см.рис. 6)**.
- 5.23 Положить двери **13, 14** фасадной поверхностью вниз на ровную поверхность. Закрепить на дверях петли шарнирные **a2**, пользуясь крестообразной отверткой **(см.рис.6)**.
- 5.24 Навесить двери на корпус шкафа, совместив петли шарнирные **a2** с направляющими петель **b1 (см.рис.3)**. При необходимости отрегулировать положение дверей, вращая регулировочные винты **(см.рис.6)**.
- 5.25 В отверстие диаметром **5 мм** на внутренней поверхности дверей **13, 14** вставить шуруп **j30**, снаружи совместить отверстие ручки **c159** с резьбой шурупа и завернуть шуруп **j30** пользуясь крестообразной отверткой удерживая ручку.
- 5.26 Установить полки **6** на полкодержатели **d1**.

6 Рекомендации по эксплуатации и обслуживанию.

Качество и комплектность изделия рекомендуется проверять в магазине при покупке в распакованном виде. Сборка изделия должна производиться в порядке, изложенном в настоящей инструкции. В процессе эксплуатации изделий необходимо периодически затягивать ослабленные винтовые соединения, а также эксцентриковые стяжки.

В случае установки изделий мебели в непосредственной близости от нагревательных и отопительных приборов их поверхности во время эксплуатации должны быть защищены от нагрева. Температура нагрева элементов мебели не должна превышать +40 °С.

В случае необходимости перемещения изделия по квартире перед его перестановкой, необходимо полностью освободить его от груза. Во избежании поломки имеющихся опор передвижение производить приподнимая изделие над уровнем пола.

Удаление пыли с изделий следует производить слегка влажной мягкой салфеткой. Во избежании коробления деталей и изменения цвета изделия следует избегать установки мебели на прямых солнечных лучах.

При эксплуатации мебельной продукции необходимо исключить попадание воды и иных жидкостей на элементы изделий мебели.

При эксплуатации изделий набора ЗАПРЕЩАЕТСЯ:

- в процессе сборки и эксплуатации изделий набора становиться ногами на верхние щиты, полки, спинки кровати и ламели основы матрасной;
- применять химические чистящие средства для уборки мебели.

Гарантии изготовителя

1. Гарантийный срок эксплуатации изделия - 24 месяца со дня продажи магазином. В период гарантийного срока изготовитель гарантирует ремонт изделий или их замену, если потребителем не нарушены правила эксплуатации.

2. Претензии предъявляются потребителем непосредственно в торгующую организацию, в которой была приобретена мебель, предъявив настоящую "Инструкцию по сборке" и копию товарного чека.

3. Изделие **Шкаф JWIT 2w1d**, входящее в состав набора мебели "ИНДИАНА", соответствует требованиям ТР ТС 025/2012.

4. Срок службы мебели - 5 лет.

5. Предприятие-изготовитель оставляет за собой право вносить изменения в конструкцию изделия, не ухудшая его конструктивные и эксплуатационные характеристики.

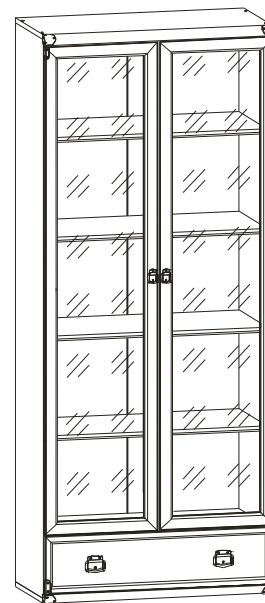
Инструкция по сборке

Набор мебели "ИНДИАНА"

Шкаф JWIT 2d1s

ГАБАРИТНЫЕ РАЗМЕРЫ:

ШИРИНА: 800 мм, ВЫСОТА: 1955 мм, ГЛУБИНА: 400 мм



Дата изготовления

Штамп ОТК

Дата продажи

Штамп магазина

ИООО "БРВ-Брест"

Республика Беларусь, г. Брест, ул. Янки Купалы, 1В-1, каб. 216
тел/факс (+375162) 27-89-04



BLACK RED WHITE 

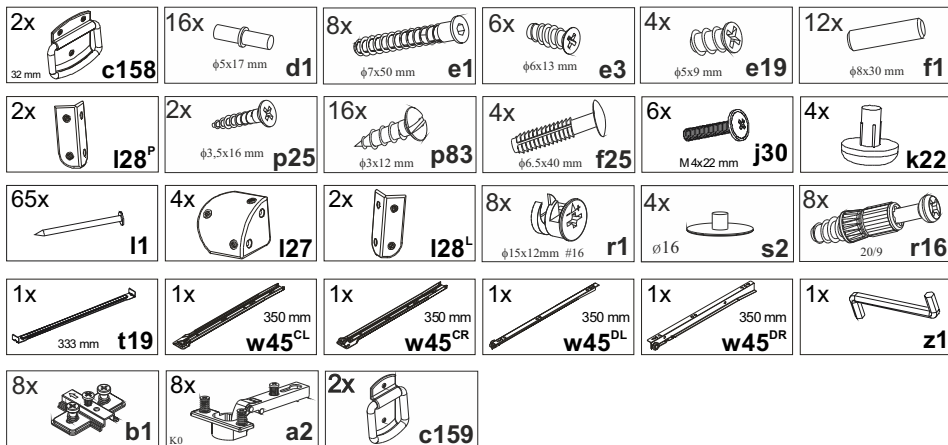
Настоящая "Инструкция по сборке" распространяется на изделие **Шкаф JWIT 2d1s**, входящее в состав набора мебели «ИНДИАНА» и содержит указания, необходимые для **правильной и безопасной** сборки и эксплуатации изделия.

1 Назначение изделия

1.1 Изделия, входящие в состав набора мебели «ИНДИАНА» предназначены для оборудования интерьера жилых комнат в помещениях с относительной влажностью воздуха от 45 до 70%.

1.2 Изделия набора гармонично вписываются в интерьер помещения и создают ощущение уюта и комфорта.

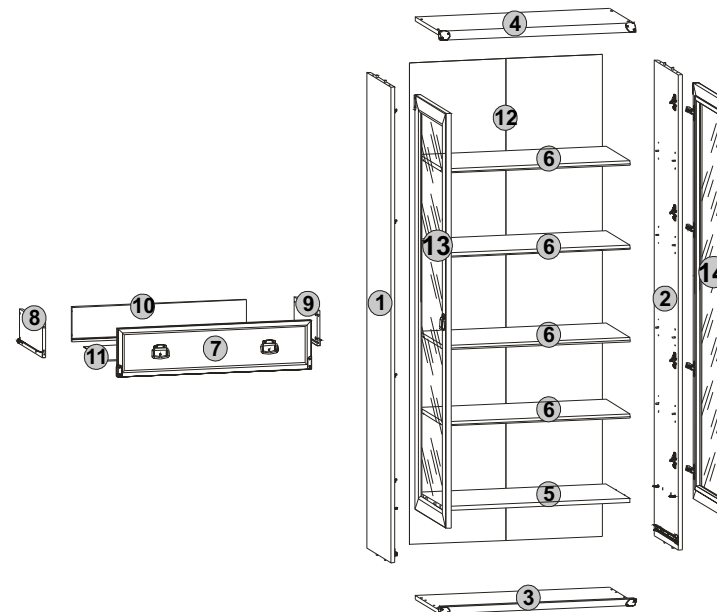
2 Состав комплекта фурнитуры



3 Комплектность изделия

Таблица 1

Поз. дет.	Код детали	Наименование элемента	Габаритные размеры, мм	Кол-во шт.	Номер пакета
1	S31-170	Стенка боковая левая	1916x370x16	1	1/4
2	S31-171	Стенка боковая правая	1916x370x16	1	1/4
3	S31-207	Щит нижний	800x395x32	1	2/4
4	S31-211	Щит верхний	800x395x32	1	2/4
5	S31-306	Полка соединительная	767x370x16	1	1/4
6	S31-330	Полка переставная сверл.	766x360x16	4	1/4
7	S31-010	Панель ящика	796x196x19	1	3/4
8	S31-504	Стенка боковая ящика	350x140x16	1	1/4
9	S31-505	Стенка боковая ящика	350x140x16	1	1/4
10	S31-503	Стенка задняя ящика	718x140x16	1	1/4
11	S31-910	Дно ящика	729x348x3	1	1/4
12	S31-932	Стенка задняя клеенная	1942x793x3	1	1/4
13	S31-050	Дверь витрины левая	1679x396x23	1	4/4
14	S31-051	Дверь витрины правая	1679x396x23	1	4/4
15		Комплект фурнитуры А1		1	1/4
16		Комплект фурнитуры А2		1	1/4



5 Последовательность сборки.

ВНИМАНИЕ! При сборке мебели следует избегать неосторожных ударов и излишних усилий.

5.1 Вскрыть упаковку, аккуратно разложить детали на ровной поверхности.

5.2 В отверстия диаметром **8 мм** на верхних и нижних краях стенок боковых **1** и **2**, а также на боковых краях полки соединительной **5** вбить деревянные шканты **f1** (см.рис. 1).

ВНИМАНИЕ! В случае, если шкант выступает из отверстия более, чем на **10 мм**, его необходимо укоротить, т.к. возможно повреждение деталей.

5.3 В отверстия диаметром **5 мм** у фасадной кромки на внутренней поверхности стенки боковой **1**, **2** закрепить направляющие петель **b1** (см.рис. 1).

5.4 В отверстия диаметром **5 мм** в центральной части на внутренних поверхностях стенок боковых **1** и **2** вкрутить винты стяжки **r16** (см.рис. 1).

5.5 В остальные отверстия диаметром **5 мм** на внутренних поверхностях стенок боковых **1** и **2** в зависимости от уровня расположения полок вкладных вставить полкодержатели **d1** (см.рис. 1).

5.6 На нижней поверхности полки соединительной **5** в отверстия диаметром **15 мм** вставить стяжки эксцентриковые **r1** (см.рис. 1).

5.7 В отверстия диаметром **5 мм** на нижней поверхности щита нижнего **3** вставить опоры **k22** (см.рис. 2).

5.8 Соединить детали **1**, **2** и **5**, и стянуть их стяжками эксцентриковыми **r1**, пользуясь специальным ключом **z1** из комплекта фурнитуры.

5.9 К стенкам боковым **1** и **2** присоединить щиты **3** и **4** стянуть еврошурупами **e1**, пользуясь специальным ключом **z1** из комплекта фурнитуры (см.рис. 3).

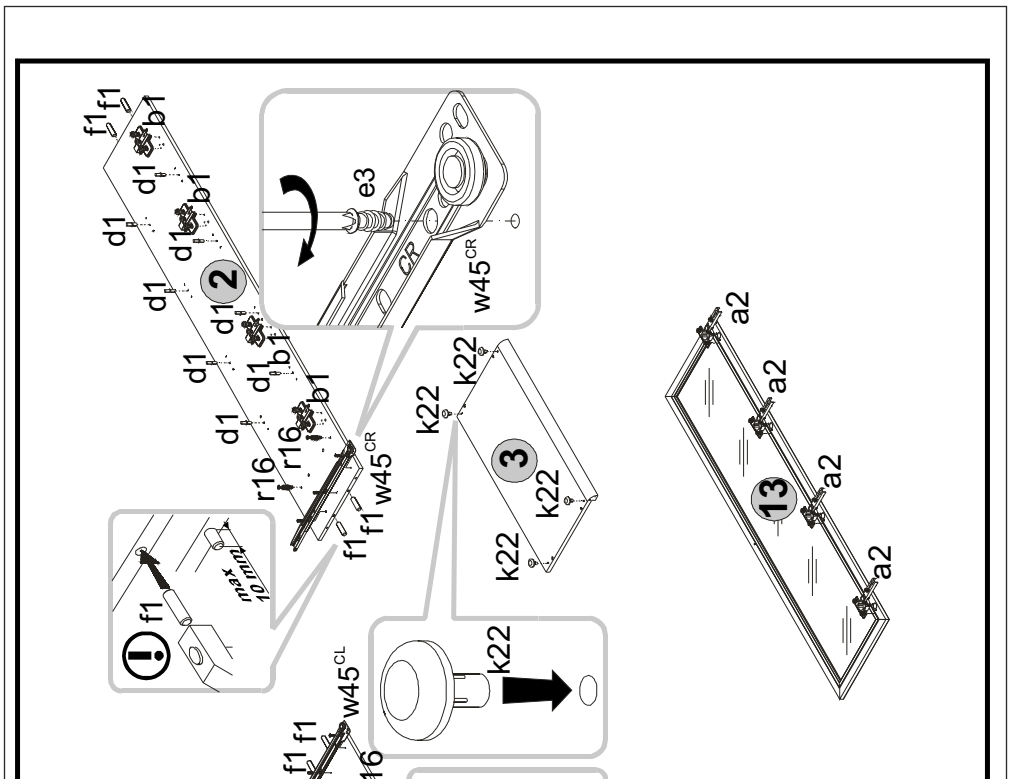
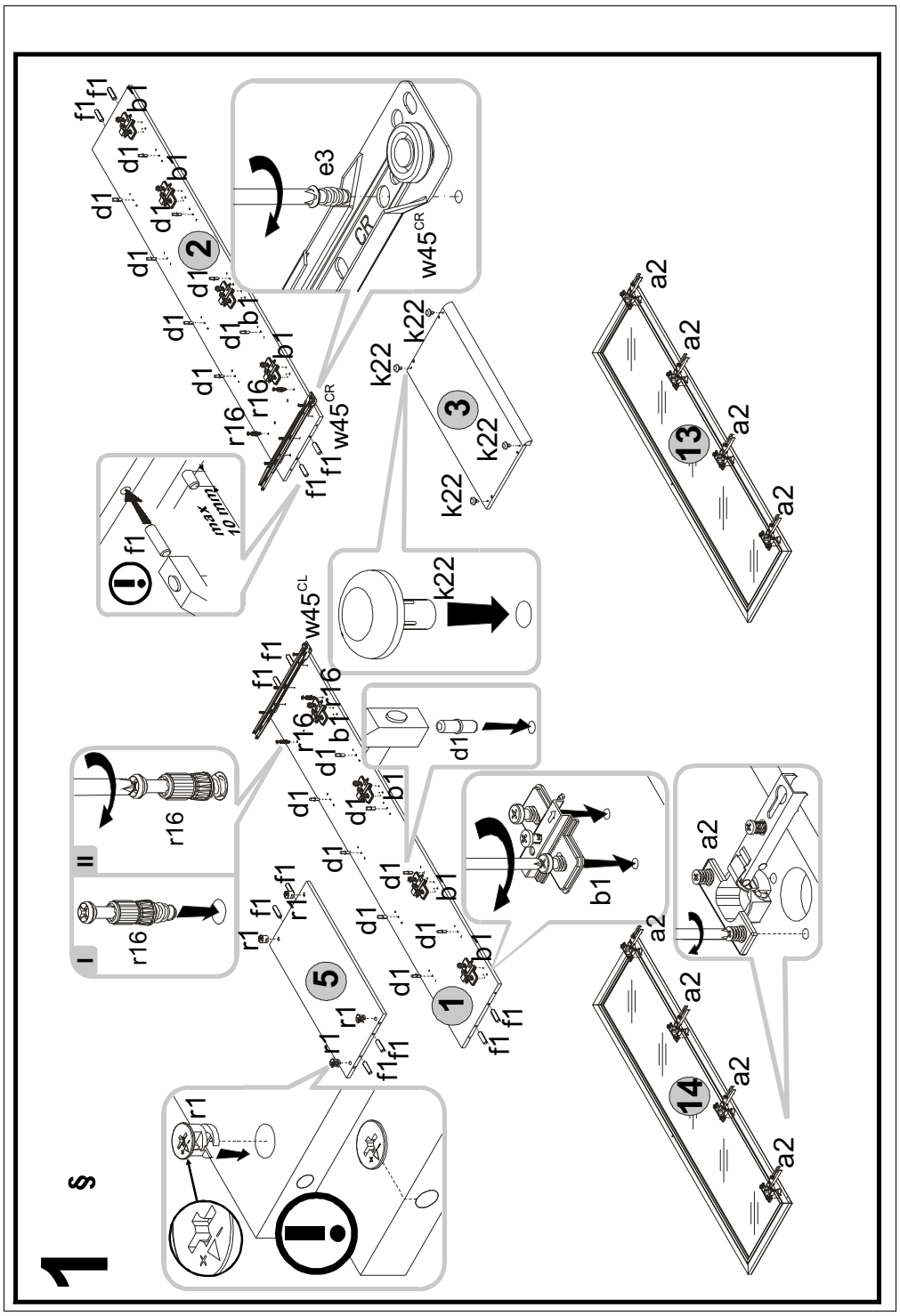
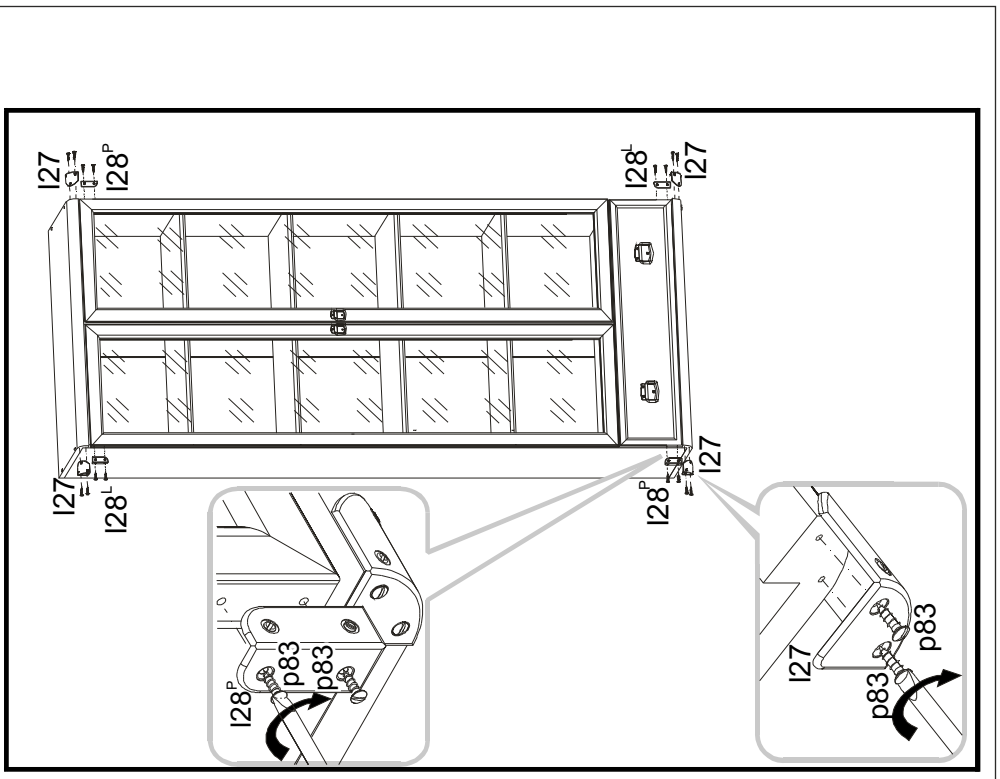
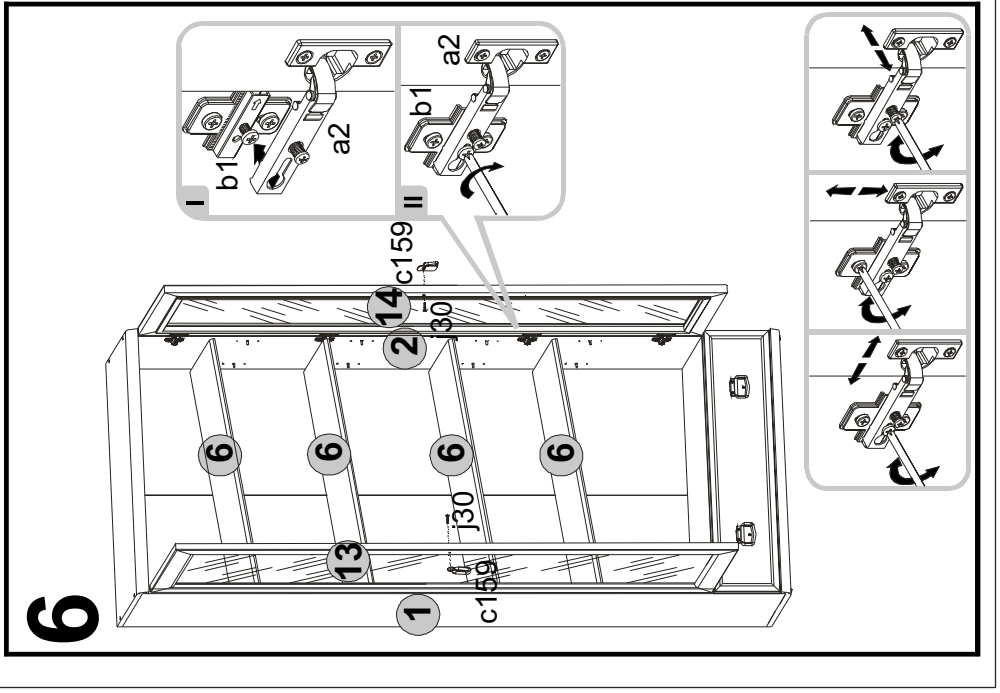
5.10 Положить полученный корпус шкафа фасадными кромками вниз на ровную поверхность и выровнять измеряя размеры между противоположными углами по диагоналям. Размеры диагоналей должны быть равными.

5.11 Закрепить стенку заднюю **12** закрепить на корпусе шкафа гвоздями **I1** с шагом 80-120 мм, пользуясь молотком (см.рис. 4).

5.12 К боковым кромкам на щитах **3** и **4** у передних углов шурупами **p83** закрепить накладки декоративные **I27** (см.рис. 6).

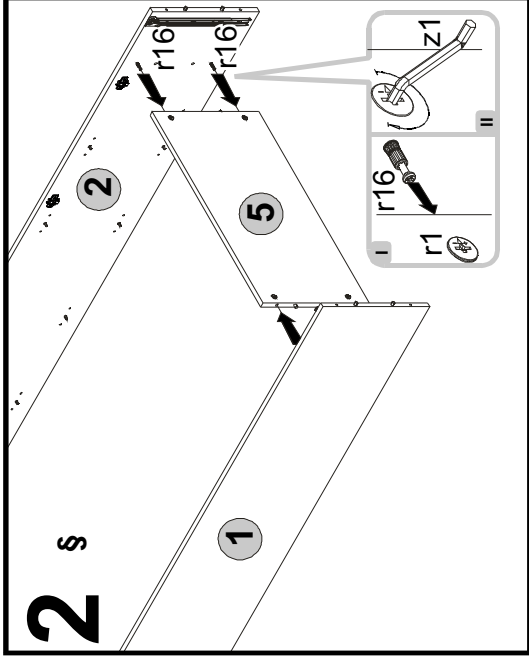
5.13 **ВНИМАНИЕ!** В комплекте фурнитуры имеется лента фиксирующая **n26** с шурупом **p38** и дюбель **f35** с шурупом **p17** для крепления шкафа к стене в целях предотвращения его опрокидывания в процессе эксплуатации. Для этого необходимо в месте установки шкафа разметить и просверлить с помощью электродрели отверстие диаметром **10 мм** в стене **на 20-30 мм** ниже верхней поверхности верхнего щита **4** напротив соединения стенок задних, забить с помощью молотка дюбель **f35** в отверстие в стене, завернуть шуруп **p17** в дюбель **f35** сквозь отверстие в ленте фиксирующей **n26**, закрепить ленту фиксирующую шурупом **p38** к верхней поверхности щита верхнего **4** шкафа.

Невыполнение данного пункта может привести к опрокидыванию шкафа во время

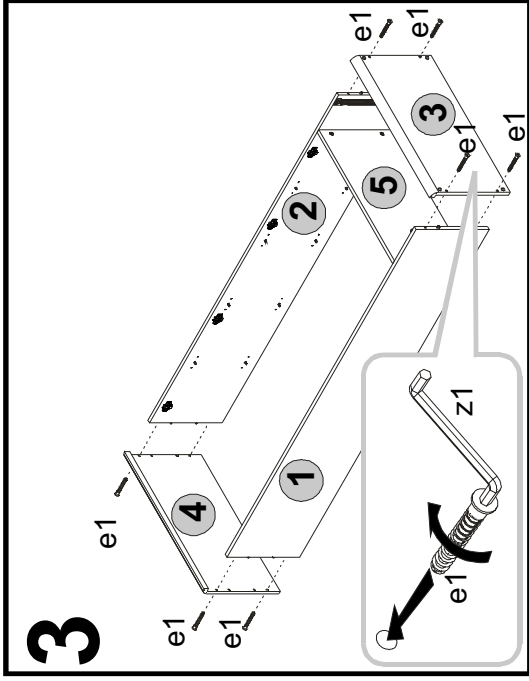


2

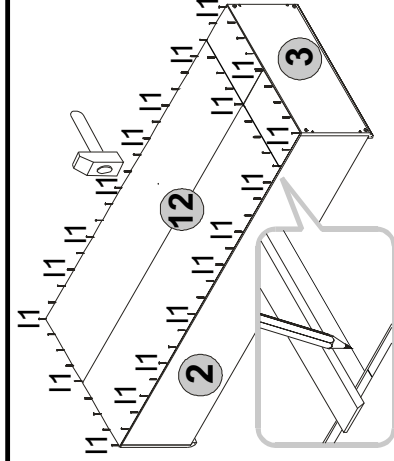
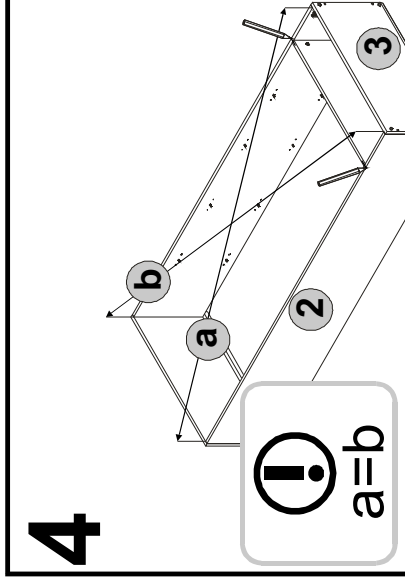
s



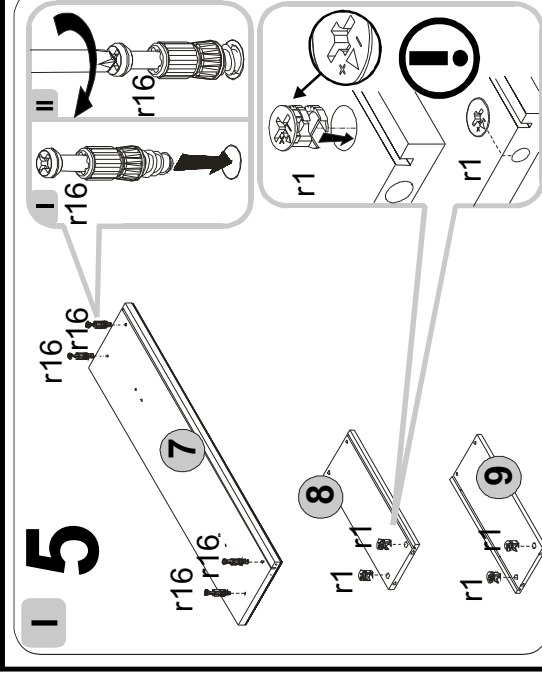
3



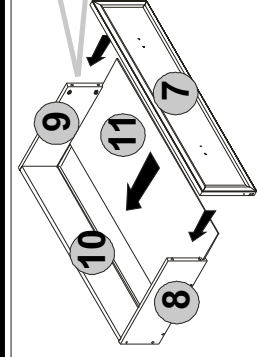
4



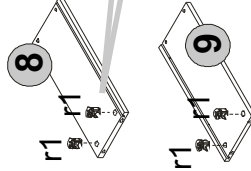
5



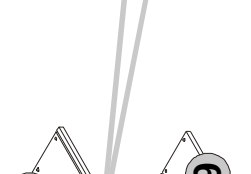
III



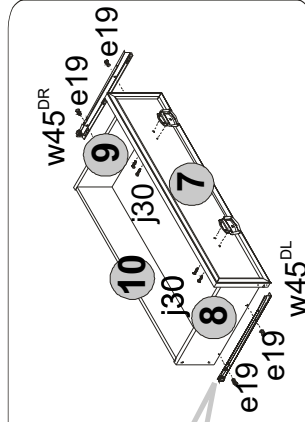
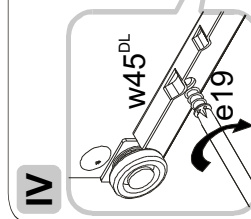
8



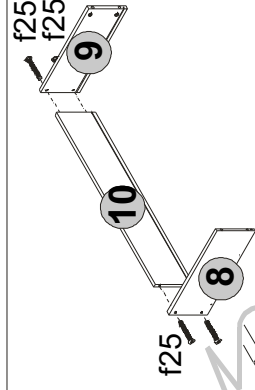
9



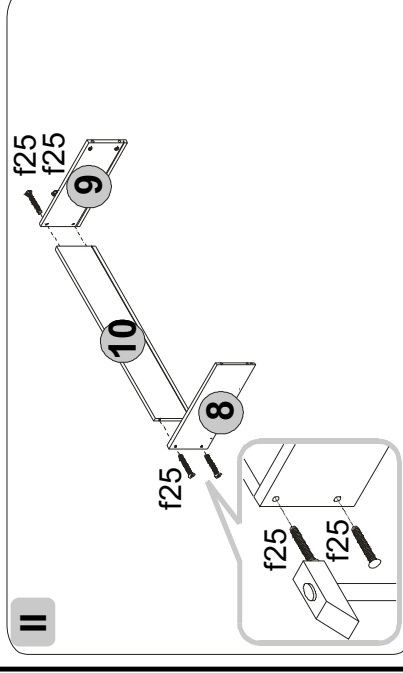
IV



II



9



V

