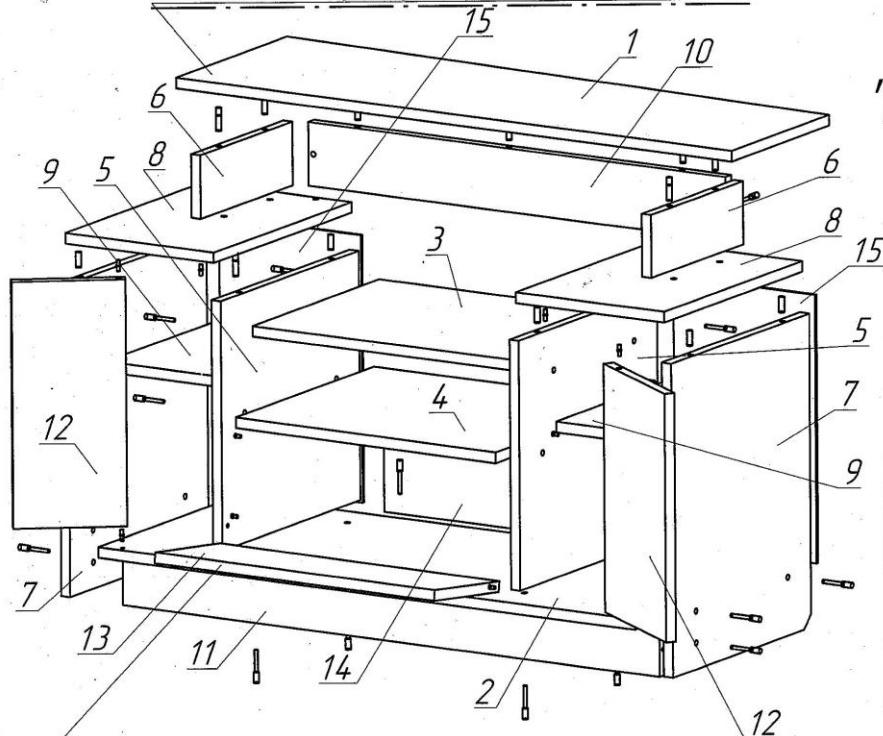


В последнюю очередь устанавливается верх тумбы.



"Интро"

ТВ - 1

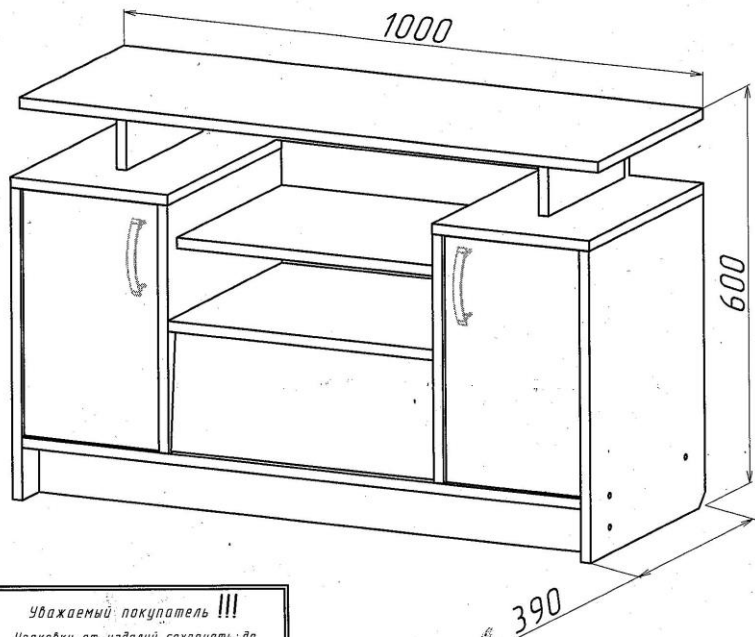
фурнитура

евровинт	27
евроключ	1
заглушка	15
полка д.цинк	16
полка д.пласс	4
ручка 96	2
набойка	6
шкант	15
гвоздь	40

Сборка изделия начинается с установки фасадов.

комплектующие

Поз.	Наименование	Кол-во
1	Крышка	1
2	Дно	1
3	Связка центр	1
4	Связка центр	1
5	Стойка центр	2
6	Стойка малая	2
7	Бок	2
8	Крышка мал	2
9	Полка	2
10	Фронтальная	1
11	цоколь	1
12	Фасад	2
13	Фасад ящика	1
14	ДВП	1
15	ДВП	2



Уважаемый покупатель !!!  
Упаковку от изделий сохранять до конца сборки изделия. Претензии по изделию принимаются при наличии этикеток с упаковки и дырок из фурнитуры.

Инструкция по сборке.