

Правила хранения, ухода и эксплуатации мебели

Для поддержания надлежащего внешнего вида и долговечности мебели рекомендуется соблюдать следующие правила:

1. Мебель должна храниться и эксплуатироваться в сухих и теплых помещениях имеющих отопление и вентиляцию, при температуре не ниже + 2 С и не выше + 40 С при относительной влажности воздуха 45-70 % (ГОСТ 16371-93).
2. Следить, чтобы температура приборов или посуды, находящейся в контакте с поверхностью, не превышала + 120 С.
3. Не рекомендуется устанавливать мебель вблизи отопительных приборов и под прямые солнечные лучи.
4. Во избежание набухания щитов не допускать скопление воды на поверхностях мебельных изделий.
5. Беречь поверхность мебели от механических повреждений.
6. Уход за мебелью и лицевой фурнитурой осуществлять с помощью влажных тканей с применением специально предназначенных для этих целей чистящих и полирующих средств. После чего протирать насухо.
7. Не использовать для чистки средства содержащие абразивные материалы, эфиры и растворители.
8. Во избежание порчи фурнитуры (петли, ручки и др.) хранить пищевые кислоты в закрытых сосудах.
9. В случае перестановки мебели, следует полностью освободить изделие от посторонних предметов, вынуть выдвижные ящики и съемные полки. Во избежание поломки опор перемещать изделие необходимо над уровнем пола. При необходимости отрегулировать опоры и петли на створках.

Гарантии изготовителя

1. Предприятие - изготовитель гарантирует сохранность качественных показателей мебели, обусловленных ТУ 5610-002-11991614-2013, ТУ 5610-003-1191614-2013 в течение 24 месяцев со дня продажи при условии соблюдения потребителем правил изложенных в данной инструкции.
2. Срок службы 10 лет.
3. За механические повреждения, возникшие при транспортировке, сборке-установке или хранении, предприятие - изготовитель ответственности не несет.

Примечание

Предприятие оставляет за собой право замены лицевой и крепежной фурнитуры на более современную, без внесения изменений в данную инструкцию.

Уважаемые покупатели и сборщики мебели, просим заполнить данную анкету и передать схему сборки в магазин, или заполнить эту же анкету на сайте www.dialmebel.ru :

- 1) Обнаружены расхождения в размерах деталей: _____

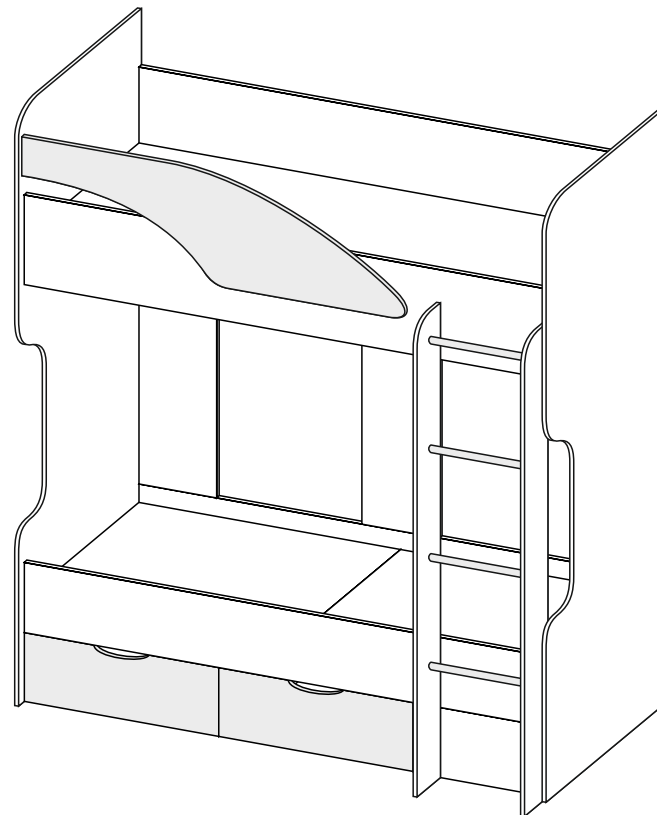
- 2) Обнаружены несоответствие сверловки: _____

- 3) Обнаружено несоответствие фурнитуры: _____

- 4) Прочие недочеты: _____

Инструкция по сборке, эксплуатации и уходу. Кровать - 5 "Бриз"

Габаритные размеры 1942 x 1700 x 992
Короб ЛДСП, фасад ЛДСП, МДФ



Мебельная фабрика "ДИАЛ" г. Пенза, ул. Антонова, 3.
Телефон /факс (841-2) 69-86-30.

Тел.: 69-86-31.

E-mail: dial_meb@mail.ru

Сайт: www.dialmebel.ru



Инструкция по сборке.



Внимательно изучить эскиз и инструкцию по сборке.
Разложить детали по секциям, согласно инструкции.

1. Прибить подпятники гвоздями 2x20 мм к спинкам кроватным (1), поперечинам (2) и нижней стяжке (3) (рис.1).
2. Соединить спинки (1), поперечины (2) и нижнюю стяжку (3) еврошурупами (рис.1).
3. Собрать нижний ортопед (8) с помощью шкантов, затем монтировать его к спинкам кроватным (1), поперечинам (2) и стяжке (3) еврошурупами (рис.1).
4. К стяжке (4) прикрутить штоки эксцентриков и вставить шканты в соответствующие отверстия. Затем монтировать стяжку (4) к собранной части изделия, затянуть эксцентрики и стянуть со спинками (1) еврошурупами (рис.1).
5. Установить задние стенки (7) между стяжками (3) с помощью шкантов и эксцентриков (рис.1).
6. Еврошурупами соединить спинки (1), верхнюю стяжку (3) и ортопед (9) (рис.1).
7. Монтировать стяжку (5) к ортопеду (9) с помощью шкантов, затем стянуть с кроватными спинками (1) используя еврошурупы (рис.1).
8. **Собрать лестницу:** прикрутить фланцы (25мм) к боковинам лестницы (11) шурупами 4x16, вставить трубы Ø 25 мм и затянуть фланцы ключом 3,5. Затем соединить боковины (11) и стяжку (12) еврошурупами (рис.4).
9. Скрепить лестницу со стяжками (4,5) еврошурупами (рис.1).
10. Планки (6) плотно прижать к ортопеду (9) и прикрутить шурупами 4x30 к стяжкам (3,5) и ортопеду (9) (рис.1).
11. Спинки кроватные (1) стянуть со спинкой (10) еврошурупами и прикрутить к стяжке (5) используя шурупы 4x30 (рис.1).
12. **Собрать ящики:** соединить детали ящика (13,14) еврошурупами, выровнять диагонали ящика (они должны быть равными) и прибить ДВП (16) гвоздями 2x20 к неокромленной стороне (рис.2).
13. К низу ящиков прикрутить колесные опоры шурупами 4x16 (рис.3).
14. Установить створки (15) на собранные ящики с помощью эксцентриков (рис.2).
11. Ящики вставить после сборки всего изделия и установки его на постоянное место.

При использовании шурупов обратите внимание на то, чтобы они не оказались слишком длинными или короткими.

Измерение диагоналей

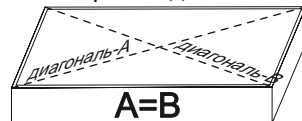
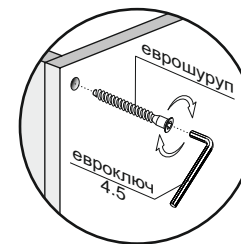
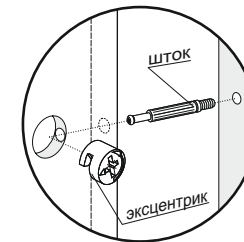
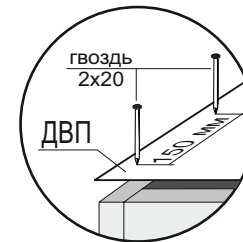
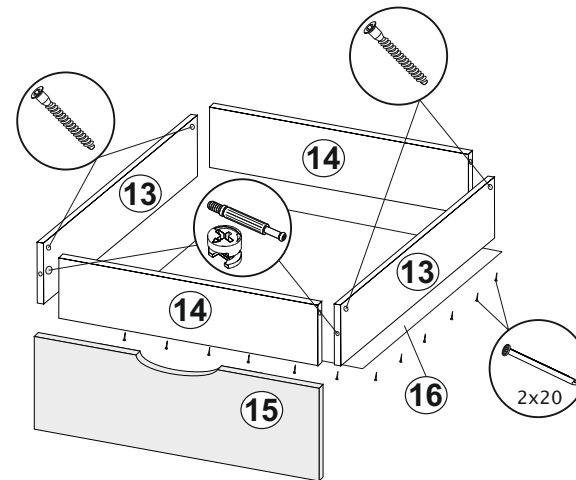
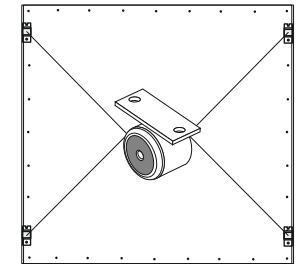


Рис.2
Сборка выдвижного ящика



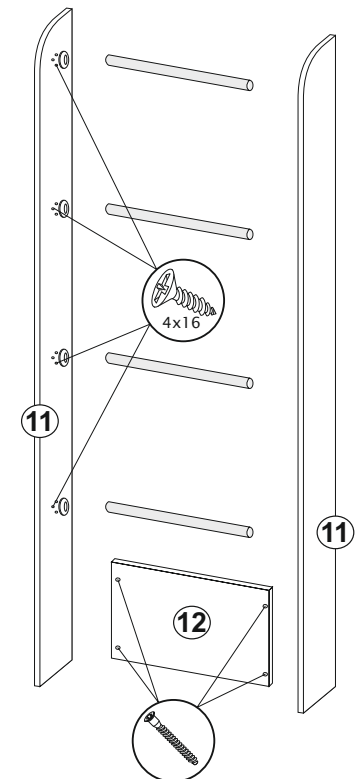
№	Название	Кол-во	Размер, мм
11	Лестница	2	1355 x 150
12	Стяжка	1	420 x 180
13	Деталь ящика	4	500 x 100
14	Деталь ящика	4	662 x 100
15	Створка ящика	2	740 x 167
16	ДВП	2	690 x 496

Рис.3
Монтаж колесных опор
Выдвижной ящик. Вид снизу

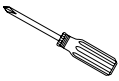
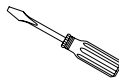

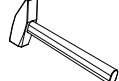
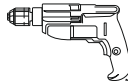




Колеса крепятся шурупами 4x16, на расстоянии от края ящика ≈ 50мм

Рис.4
Сборка лестницы



Необходимый инструмент

Отвертка крест.	Отвертка плоская	Евроключ 3.5/4.5	Молоток	Электродрель	Уровень строит.	Изм. рулетка
						

Используемая фурнитура

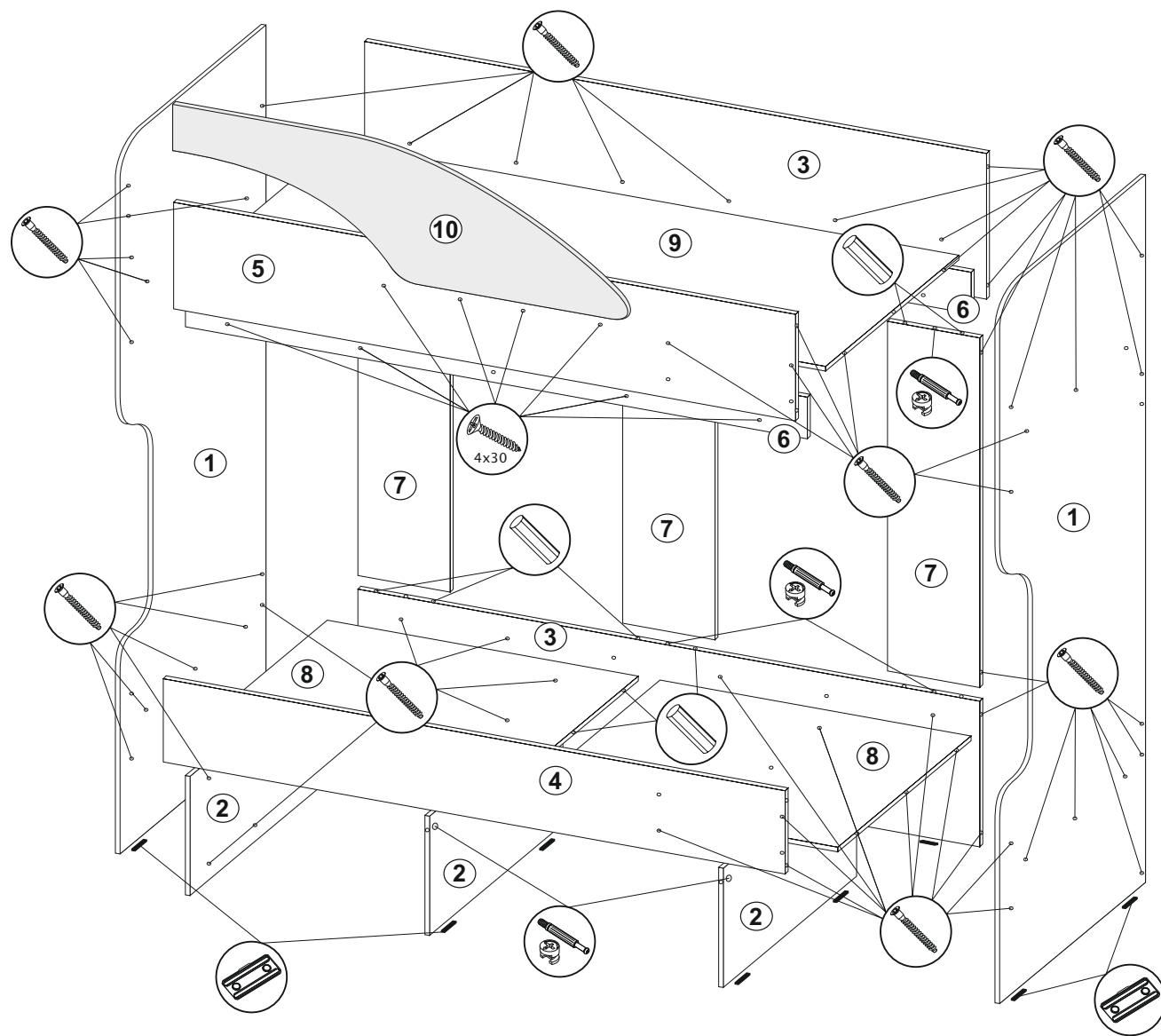
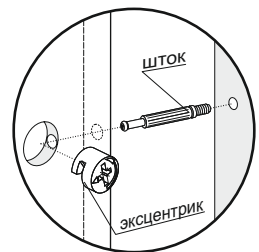
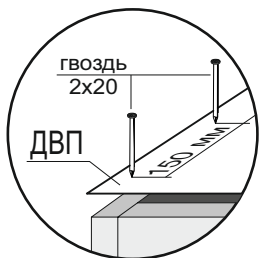
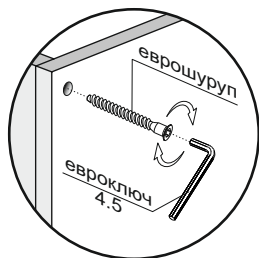
Гвоздь 2x20	Еврошуруп 7x50	Шуруп 4x16	Шуруп 4x30	Эксцентрик 16 мм	Шкант		
							
Фланец Ø 25	Труба Ø25	Опора колесная	Подпятник	Заглушка мебельная			
							

! Выдвижные ящики устанавливать после сборки всего изделия !

! Рекомендованная высота матраса не более 12 см !

! Рекомендованная нагрузка на спальное место не более 50 кг !

! Срок службы мебели зависит от качества сборки, поэтому рекомендуем доверить сборку профессионалам. !



№	Название	Кол-во	Размер, мм
1	Спинка кроватная	2	1700 x 870
2	Поперечина	3	810 x 284
3	Стяжка	2	1910 x 350
4	Стяжка	1	1910 x 200
5	Стяжка	1	1910 x 256
6	Планка	2	1910 x 100
7	Задняя стенка	3	840 x 284
8	Ортопед	2	955 x 810
9	Ортопед	1	1910 x 810
10	Спинка кроватная	1	1400 x 380