

Правила хранения, ухода и эксплуатации мебели

Для поддержания надлежащего внешнего вида и долговечности мебели рекомендуется соблюдать следующие правила:

1. Использовать мебель строго по назначению.
2. Мебель необходимо хранить и эксплуатировать в сухих и теплых помещениях, оборудованных отоплением и вентиляцией, при температуре не ниже +2 С и не выше +40 С и относительной влажности воздуха от 45 до 70% (ГОСТ 16371-2014).
3. Не устанавливать мебель под прямые солнечные лучи, вблизи отопительных приборов, сырых или холодных стен, чтобы избежать ухудшения внешнего вида и эксплуатационных свойств.
4. Не допускать попадания на мебель нагревательных приборов, горячих предметов или воздуха, температура которых превышает +80 С, так как контакт с ними может привести к деформации мебельных материалов. Горячие предметы ставить на теплоизоляционные подставки.
5. Во избежание набухания щитов и отслоения мебельных материалов не допускать скопления воды на поверхности мебельных изделий.

Претензии по разбуханию элементов мебели не принимаются, так как это происходит только из-за неправильной эксплуатации мебели.

6. Беречь поверхность мебели от механических повреждений.
7. Уход за мебелью и лицевой фурнитурой осуществлять с помощью мягкой влажной ткани и специально предназначенных для мебели чистящих и полирующих средств. После чего протирать насухо.
8. Не использовать для удаления пятен с мебели средства, содержащие абразивные материалы, эфир, ацетон, бензин и другие растворители.
9. Во избежание порчи мебельной фурнитуры (петли, ручки и др.) следует хранить пищевые кислоты в закрытых сосудах.
10. Для открывания - закрывания дверей и выдвижных ящиков не следует прилагать чрезмерных усилий. Их надлежащая работа обеспечивается путем своевременной регулировки и смазки.
11. В случае перестановки мебели полностью освободить изделие от посторонних предметов, вынуть выдвижные ящики и съемные полки. Во избежание поломки опор перемещать изделие необходимо над уровнем пола. При необходимости отрегулировать опоры и петли на створках.

Гарантийные обязательства

1. Предприятие - изготовитель гарантирует сохранность качественных показателей мебели, обусловленных ТУ 5610-001-11991614-2013, ТУ 5610-002-11991614-2013 в течение 24 месяцев со дня продажи, при условии соблюдения потребителем правил, изложенных в данной инструкции.
2. Срок службы 10 лет.
3. Гарантийное обслуживание не распространяется на механические повреждения, возникшие при транспортировке, хранении или неквалифицированной сборке-установке, а также на ущерб, нанесенный вследствие несчастных случаев или обстоятельств непреодолимой силы.
4. Гарантийное обслуживание не включает периодическое обслуживание и ремонт или замену деталей, вышедших из строя в связи с их естественным износом.
5. Гарантийное обслуживание не производится в случаях: утраты договора и документов об оплате; истечения гарантийного срока; несоблюдения потребителем выше указанных правил хранения, ухода и эксплуатации мебели; самостоятельного ремонта или вмешательства в конструкцию изделия.

Примечание

1. Предприятие оставляет за собой право замены лицевой и крепежной фурнитуры на более современную, без внесения изменений в данную инструкцию.
2. Производственными дефектами не являются: незначительное цветовое отличие элементов изделия от образцов, от приобретенной ранее мебели, элементов на замену или по дополнительным заказам.

Инструкция по сборке, эксплуатации и уходу Спальня "Кэт-6"

ШКАФ 3-х СТВОРЧАТЫЙ

Габаритные размеры 1506 x 2200 x 576
Короб ЛДСП, фасад ЛДСП / МДФ / Зеркало



Мебельная фабрика ООО «ДИАЛ»

Шкаф 3-х створчатый

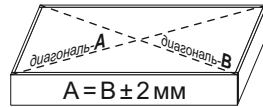
Изготовлено в соответствии с ГОСТ 16371-2014.
Гарантия 24 месяца. Срок службы 10 лет. Дата изготовления на упаковке изделия.

Россия, г. Пенза, ул. Антонова, 3
тел.: 8 (8412) 69-86-30, 69-86-31
dial_meb@mail.ru www.dialmebel.ru

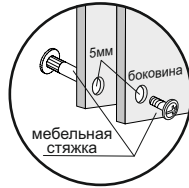
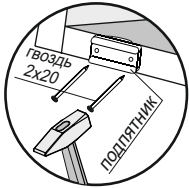
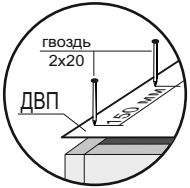
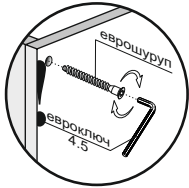


Инструкция по сборке

- Внимательно изучить эскиз и инструкцию по сборке.
- Разложить детали по секциям. Сборку производить в горизонтальном положении лицевой частью вверх.
- Прибить подпятники к боковинам (1) и цоколям (7) гвоздями 2x20 (рис.1).
- К поперечинам (2) монтировать направляющие шурупами 3,5x16 по наметкам (рис.1).
- Соединить боковины (1), поперечины (2), стяжки (3,4,5,6) и цоколи (7) еврошурупами (рис.1).
- Перевернуть собранное изделие лицевой частью вниз, замерить диагонали секции (они должны быть равны: ± 2 мм). Гвоздями 2x20 прибить заднюю стенку из ДВП (8,9) (рис.1).
- Шурупами 4x16 прикрутить скалкодержатели к боковинам (1) и поперечинам (2). Установить скалки (рис.1).
- Крепить зеркало на створку (10) с помощью кляймеров и шурупов 3x16 (рис.3).
- Установить короб шкафа на постоянное место. Навесить створки (10,11), используя накладные петли и шурупы 4x16 (рис.1). Отрегулировать петли.
- Прикрутить ручки к створкам (11) винтами M4x22/25 (рис.1).
- Произвести сборку ящиков:** Соединить детали ящика (12,13) еврошурупами. Замерить диагонали получившихся ящиков и прибить ДВП (14) гвоздями 2x20. Прикрутить ручки к створкам (15) винтами M4x14/16. Установить створки (15) на собранные ящики с помощью эксцентриков. Прикрутить ответные части направляющих по центру деталей ящика (13) шурупами 3,5x16 (рис.2). Вставить ящики.
- При использовании шурупов обратите внимание на то, чтобы они не оказались слишком длинными или короткими.



измерение диагоналей



Необходимый инструмент

Евроключ 4.5	Отвертка крест.	Молоток	Электродрель	Уровень строит.	Изм. рулетка	

Используемая фурнитура

Гвоздь 2x20	Еврошуруп 7x50	Шуруп 3/3,5x16	Шуруп 4x16	Винт M4x14/16	Винт M4x22/25	Эксцентрик 16 мм	Петля
Направляющие 500 мм	Кляймер	Скалкодержатель	Мебельная скалка	Ручка	Подпятник	Заглушка мебельная	Мебельная стяжка

Рис.1

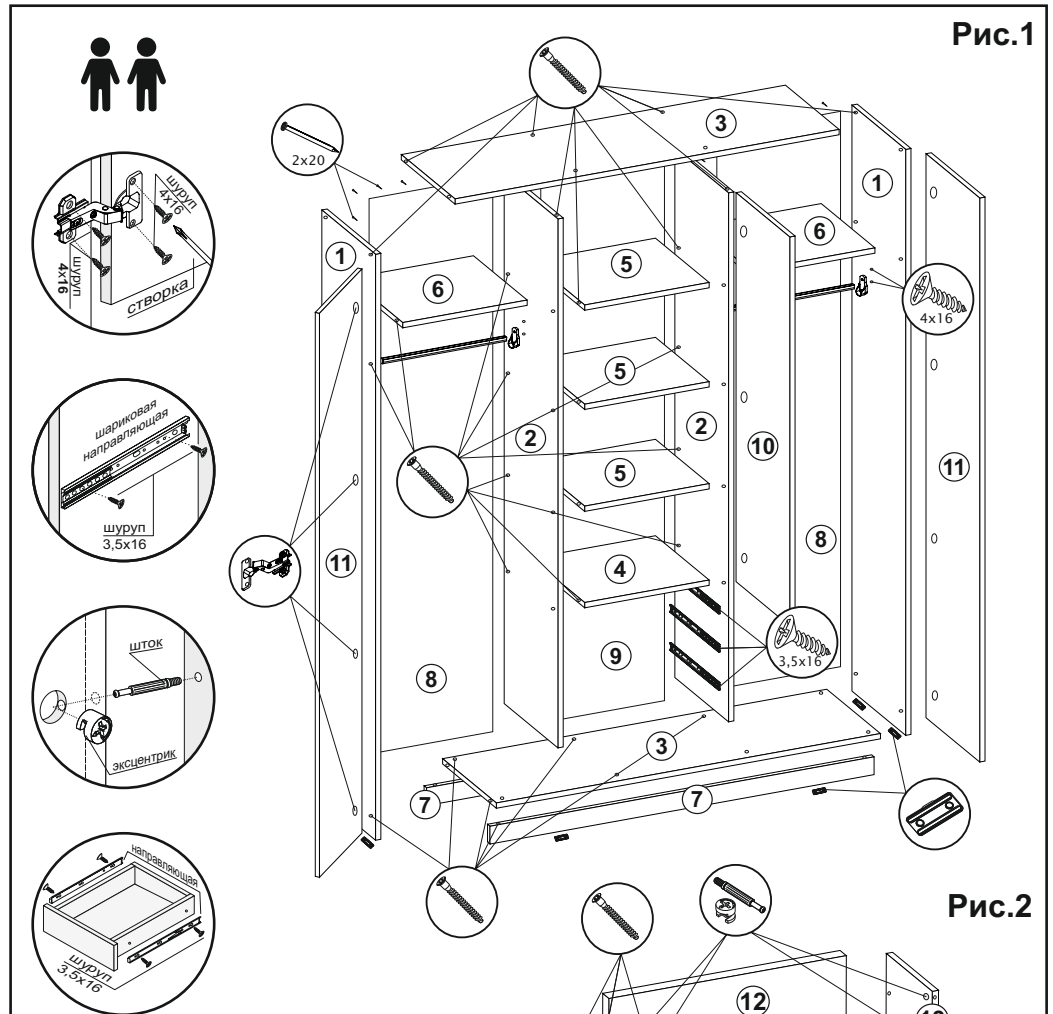


Рис.2

№	Название	Кол-во	Размер, мм
1	Боковина	2	2200 x 560
2	Поперечина	2	2118 x 560
3	Стяжка	2	1474 x 560
4	Стяжка	1	470 x 560
5	Стяжка	3	470 x 550
6	Стяжка	2	486 x 560
7	Цоколь	2	1474 x 50
8	ДВП	2	2147 x 507
9	ДВП	1	2147 x 483
10	Створка	1	1574 x 499
11	Створка	2	2147 x 499
12	Деталь ящика	6	411 x 120
13	Деталь ящика	6	500 x 120
14	ДВП	3	498 x 442
15	Створка ящика	3	188 x 499

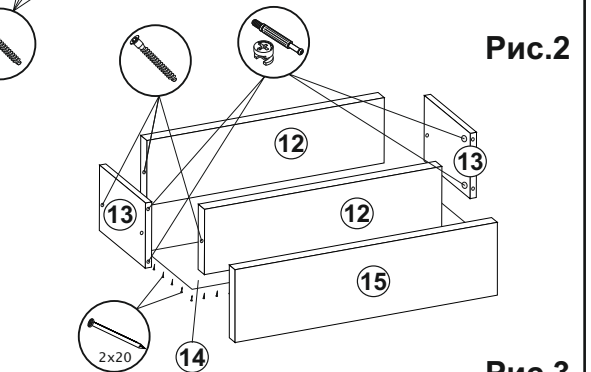
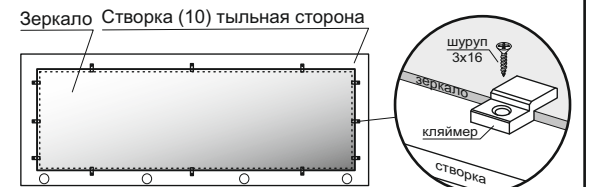


Рис.3



Правила хранения, ухода и эксплуатации мебели

Для поддержания надлежащего внешнего вида и долговечности мебели рекомендуется соблюдать следующие правила:

1. Использовать мебель строго по назначению.
2. Мебель необходимо хранить и эксплуатировать в сухих и теплых помещениях, оборудованных отоплением и вентиляцией, при температуре не ниже +2 С и не выше +40 С и относительной влажности воздуха от 45 до 70% (ГОСТ 16371-2014).
3. Не устанавливать мебель под прямые солнечные лучи, вблизи отопительных приборов, сырых или холодных стен, чтобы избежать ухудшения внешнего вида и эксплуатационных свойств.
4. Не допускать попадания на мебель нагревательных приборов, горячих предметов или воздуха, температура которых превышает +80 С, так как контакт с ними может привести к деформации мебельных материалов. Горячие предметы ставить на теплоизоляционные подставки.
5. Во избежание набухания щитов и отслоения мебельных материалов не допускать скопления воды на поверхности мебельных изделий.

Претензии по разбуханию элементов мебели не принимаются, так как это происходит только из-за неправильной эксплуатации мебели.

6. Беречь поверхность мебели от механических повреждений.
7. Уход за мебелью и лицевой фурнитурой осуществлять с помощью мягкой влажной ткани и специально предназначенных для мебели чистящих и полирующих средств. После чего протирать насухо.
8. Не использовать для удаления пятен с мебели средства, содержащие абразивные материалы, эфир, ацетон, бензин и другие растворители.
9. Во избежание порчи мебельной фурнитуры (петли, ручки и др.) следует хранить пищевые кислоты в закрытых сосудах.
10. Для открывания - закрывания дверей и выдвижных ящиков не следует прилагать чрезмерных усилий. Их надлежащая работа обеспечивается путем своевременной регулировки и смазки.
11. В случае перестановки мебели полностью освободить изделие от посторонних предметов, вынуть выдвижные ящики и съемные полки. Во избежание поломки опор перемещать изделие необходимо над уровнем пола. При необходимости отрегулировать опоры и петли на створках.

Гарантийные обязательства

1. Предприятие - изготовитель гарантирует сохранность качественных показателей мебели, обусловленных ТУ 5610-001-11991614-2013, ТУ 5610-002-11991614-2013 в течение 24 месяцев со дня продажи, при условии соблюдения потребителем правил, изложенных в данной инструкции.
2. Срок службы 10 лет.
3. Гарантийное обслуживание не распространяется на механические повреждения, возникшие при транспортировке, хранении или некачественной сборке-установке, а также на ущерб, нанесенный вследствие несчастных случаев или обстоятельств непреодолимой силы.
4. Гарантийное обслуживание не включает периодическое обслуживание и ремонт или замену деталей, вышедших из строя в связи с их естественным износом.
5. Гарантийное обслуживание не производится в случаях: утраты договора и документов об оплате; истечения гарантийного срока; несоблюдения потребителем выше указанных правил хранения, ухода и эксплуатации мебели; самостоятельного ремонта или вмешательства в конструкцию изделия.

Примечание

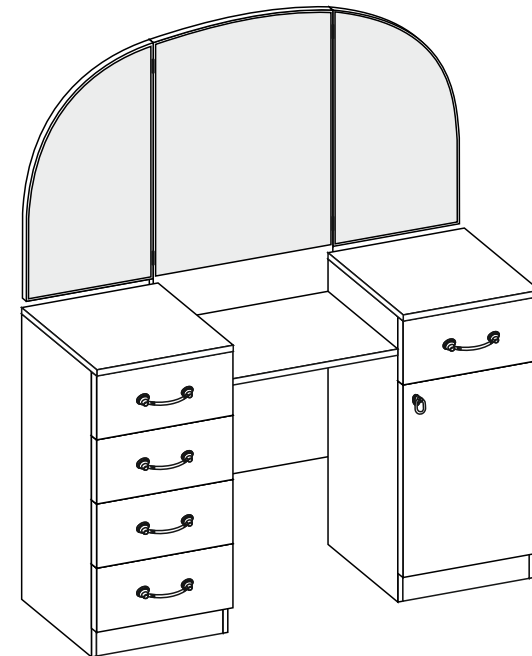
1. Предприятие оставляет за собой право замены лицевой и крепежной фурнитуры на более современную, без внесения изменений в данную инструкцию.
2. Производственными дефектами не являются: незначительное цветовое отличие элементов изделия от образцов, от приобретенной ранее мебели, элементов на замену или по дополнительным заказам.

Инструкция по сборке, эксплуатации и уходу Спальня "Кэт-6"

СТОЛ ТУАЛЕТНЫЙ

Габаритные размеры: Кэт-6 1180 x 1440 x 416
Кэт-6 "Кантри", "Классика" 1162 x 1440 x 394

Короб ЛДСП, фасад МДФ / Зеркало



Мебельная фабрика ООО «ДИАЛ»

Стол туалетный

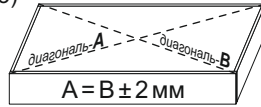
Изготовлено в соответствии с ГОСТ 16371-2014.
Гарантия 24 месяца. Срок службы 10 лет. Дата изготовления на упаковке изделия.

Россия, г. Пенза, ул. Антонова, 3
тел.: 8 (8412) 69-86-30, 69-86-31
dial_meb@mail.ru www.dialmebel.ru



Инструкция по сборке

1. Внимательно изучить эскиз и инструкцию по сборке.
2. Сборку производить в горизонтальном положении лицевой частью вверх.
3. К боковинам (1) прибить подпятники гвоздями 2x20 и прикрутить направляющие шурупами 3,5x16 (рис.1).
4. Соединить боковины (1), стяжки (2) и цоколи (3) еврошурупами 7x50 (рис.1).
5. С помощью эксцентриков монтировать крыши (5) к боковинам (1) (рис.1).
6. Перевернуть собранные части изделия лицом вниз, замерить диагонали секции (они должны быть равны: ± 2 мм). Гвоздями 2x20 прибить задние стенки из ДВП (6) (рис.1).
7. Соединить левую и правую части изделия с крышей (4) еврошурупами 7x50, затем монтировать заднюю стенку (7) к внутренним боковинам (1) через ДВП (6), используя еврошурупы 7x60 (рис.1).
8. По месту прикрутить картонные петли к задним стенкам (7,8) шурупами 3x16, оставив между крышами (5) и задними стенками (8) зазор $\approx 5-7$ мм (рис.1).
9. Установить короб стола на постоянное место. Навесить створку (14), используя накладные петли и шурупы 3,5x16. Прикрутить ручку к створке (14) винтами M4x22/25. Отрегулировать петли (рис.1).
10. Произвести сборку ящиков: Соединить детали ящика (9,10) еврошурупами. Замерить диагонали получившихся ящиков и прибить ДВП (11) гвоздями 2x20. Прикрутить ручки к створкам (12,13) винтами M4x14/16. Установить створки (12,13) на собранные ящики с помощью эксцентриков. Прикрутить ответные части направляющих по центру деталей ящика (10) шурупами 3,5x16 (рис.2). Вставить ящики.
11. При использовании шурупов обратите внимание на то, чтобы они не оказались слишком длинными или короткими.



измерение диагоналей



Необходимый инструмент

Евроключ 4.5	Отвертка крест.	Молоток	Электродрель	Уровень строит.	Изм. рулетка

Используемая фурнитура

Гвоздь 2x20	Еврошуруп 7x50	Еврошуруп 7x60	Шуруп 3x16	Шуруп 3,5x16	Винт M4x14/16	Винт M4x22/25	Эксцентрик 16 мм
Петля	Направляющие 300 мм	Петля картонная	Ручка	Подпятник	Заглушка мебельная		

Рис.1

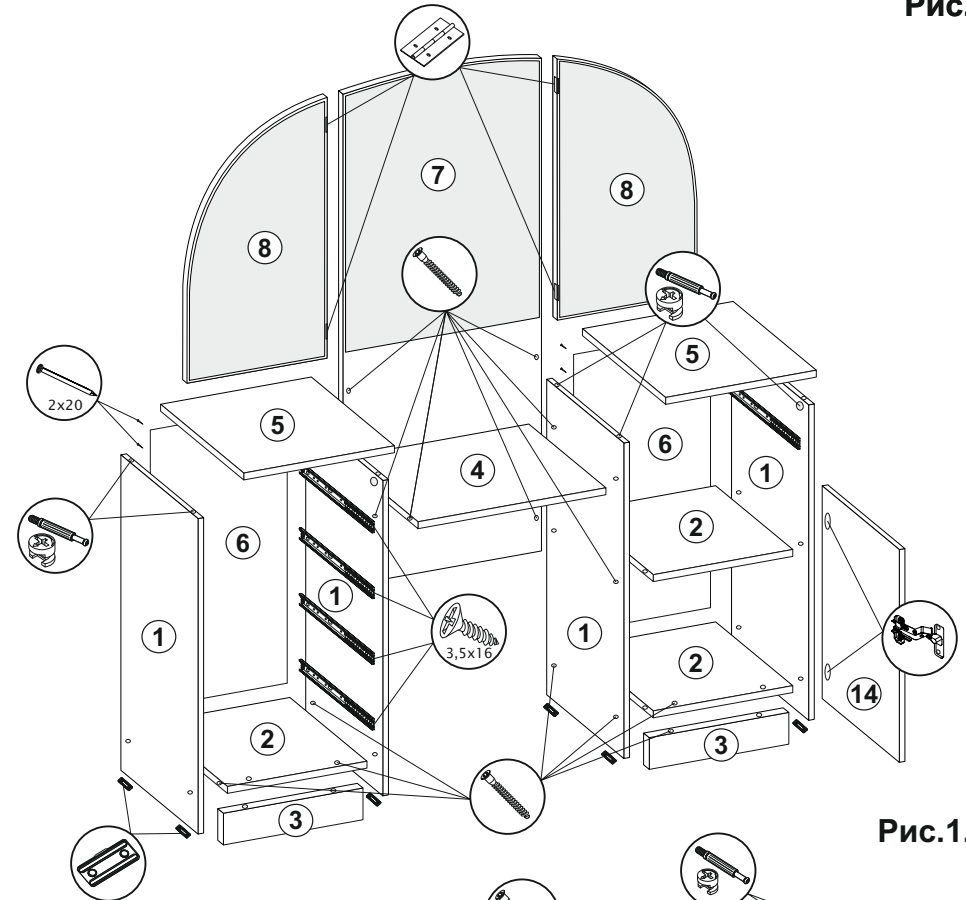
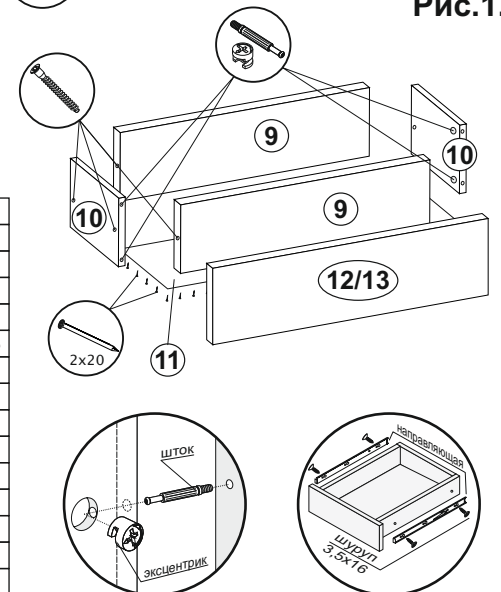


Рис.1.1

Кэт-6 / Кэт-6 "Кантри", "Классика"

№	Название	Кол	Размер, мм
1	Боковина	4	679 x 354
2	Стяжка	3	298 x 354
3	Цоколь	2	298 x 50
4	Крыша	1	500 x 295
5	Крыша	2	350 x 400 / 332 x 378
6	ДВП	2	642 x 327
7	Задняя стенка	1	1210 x 532
8	Задняя стенка	2	693 x 324
9	Деталь ящика	10	239 x 100
10	Деталь ящика	10	300 x 100
11	ДВП	5	298 x 269
12	Створка ящика	3	172/177 x 327
13	Створка ящика	2	172/131 x 327
14	Створка	1	474/444 x 327



Правила хранения, ухода и эксплуатации мебели

Для поддержания надлежащего внешнего вида и долговечности мебели рекомендуется соблюдать следующие правила:

1. Использовать мебель строго по назначению.
2. Мебель необходимо хранить и эксплуатировать в сухих и теплых помещениях, оборудованных отоплением и вентиляцией, при температуре не ниже +2 С и не выше +40 С и относительной влажности воздуха от 45 до 70% (ГОСТ 16371-2014).
3. Не устанавливать мебель под прямые солнечные лучи, вблизи отопительных приборов, сырых или холодных стен, чтобы избежать ухудшения внешнего вида и эксплуатационных свойств.
4. Не допускать попадания на мебель нагревательных приборов, горячих предметов или воздуха, температура которых превышает +80 С, так как контакт с ними может привести к деформации мебельных материалов. Горячие предметы ставить на теплоизоляционные подставки.
5. Во избежание набухания щитов и отслоения мебельных материалов не допускать скопления воды на поверхности мебельных изделий.

Претензии по разбуханию элементов мебели не принимаются, так как это происходит только из-за неправильной эксплуатации мебели.

6. Беречь поверхность мебели от механических повреждений.
7. Уход за мебелью и лицевой фурнитурой осуществлять с помощью мягкой влажной ткани и специально предназначенных для мебели чистящих и полирующих средств. После чего протирать насухо.
8. Не использовать для удаления пятен с мебели средства, содержащие абразивные материалы, эфир, ацетон, бензин и другие растворители.
9. Во избежание порчи мебельной фурнитуры (петли, ручки и др.) следует хранить пищевые кислоты в закрытых сосудах.
10. Для открывания - закрывания дверей и выдвижных ящиков не следует прилагать чрезмерных усилий. Их надлежащая работа обеспечивается путем своевременной регулировки и смазки.
11. В случае перестановки мебели полностью освободить изделие от посторонних предметов, вынуть выдвижные ящики и съемные полки. Во избежание поломки опор перемещать изделие необходимо над уровнем пола. При необходимости отрегулировать опоры и петли на створках.

Гарантийные обязательства

1. Предприятие - изготовитель гарантирует сохранность качественных показателей мебели, обусловленных ТУ 5610-001-11991614-2013, ТУ 5610-002-11991614-2013 в течение 24 месяцев со дня продажи, при условии соблюдения потребителем правил, изложенных в данной инструкции.
2. Срок службы 10 лет.
3. Гарантийное обслуживание не распространяется на механические повреждения, возникшие при транспортировке, хранении или неквалифицированной сборке-установке, а также на ущерб, нанесенный вследствие несчастных случаев или обстоятельств непреодолимой силы.
4. Гарантийное обслуживание не включает периодическое обслуживание и ремонт или замену деталей, вышедших из строя в связи с их естественным износом.
5. Гарантийное обслуживание не производится в случаях: утраты договора и документов об оплате; истечения гарантийного срока; несоблюдения потребителем выше указанных правил хранения, ухода и эксплуатации мебели; самостоятельного ремонта или вмешательства в конструкцию изделия.

Примечание

1. Предприятие оставляет за собой право замены лицевой и крепежной фурнитуры на более современную, без внесения изменений в данную инструкцию.
2. Производственными дефектами не являются: незначительное цветовое отличие элементов изделия от образцов, от приобретенной ранее мебели, элементов на замену или по дополнительным заказам.

Инструкция по сборке, эксплуатации и уходу Спальня "Кэт-6"

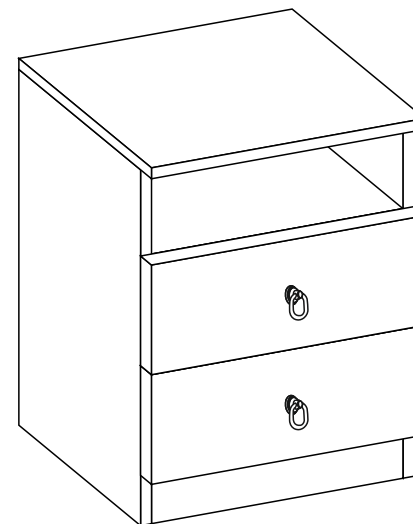
ТУМБА ПРИКРОВАТНАЯ

Габаритные размеры: Кэт-6 400 x 522 x 389

Кэт-6 "Кантри", "Классика" 382 x 522 x 382

Кэт-6 "ЛДСП", "Рамка" 382 x 528 x 382

Короб ЛДСП, фасад ЛДСП / МДФ



Мебельная фабрика ООО «ДИАЛ»

Тумба прикроватная

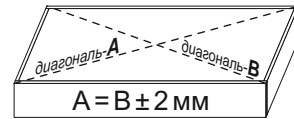
Изготовлено в соответствии с ГОСТ 16371-2014.
Гарантия 24 месяца. Срок службы 10 лет. Дата изготовления на упаковке изделия.

Россия, г. Пенза, ул. Антонова, 3
тел.: 8 (8412) 69-86-30, 69-86-31
dial_meb@mail.ru www.dialmebel.ru



Инструкция по сборке

- Внимательно изучить эскиз и инструкцию по сборке.
- Разложить детали по секциям. Сборку производить в горизонтальном положении лицевой частью вверх.
- К боковинам (1) монтировать направляющие шурупами 3,5х16 по наметкам (рис.1).
- Соединить боковины (1), стяжки (2) и цоколь (3) еврошурупами (рис.1).
- К собранной части изделия монтировать крышу (4) с помощью эксцентриков (рис.1).
- Перевернуть собранное изделие лицевой частью вниз, замерить диагонали секции (они должны быть равны: ± 2 мм). Прибить гвоздями 2х20 подпятники и заднюю стенку, состоящую из ДВП (5) и соединительной планки (рис.1).
- Произвести сборку ящиков:** Соединить детали ящика (7,8) еврошурупами. Замерить диагонали получившихся ящиков и прибить ДВП (6) гвоздями 2х20. Прикрутить ручки к створкам (9) винтами М4х14/16. Установить створки (9) на собранные ящики с помощью эксцентриков. Прикрутить ответные части направляющих по центру деталей ящика (8) шурупами 3,5х16 (рис.1.1).
- Установить короб тумбы на постоянное место. Вставить ящики.
- При использовании шурупов обратите внимание на то, чтобы они не оказались слишком длинными или короткими.



измерение диагоналей

! Срок службы мебели зависит от качества сборки, поэтому рекомендуем доверить сборку профессионалам !

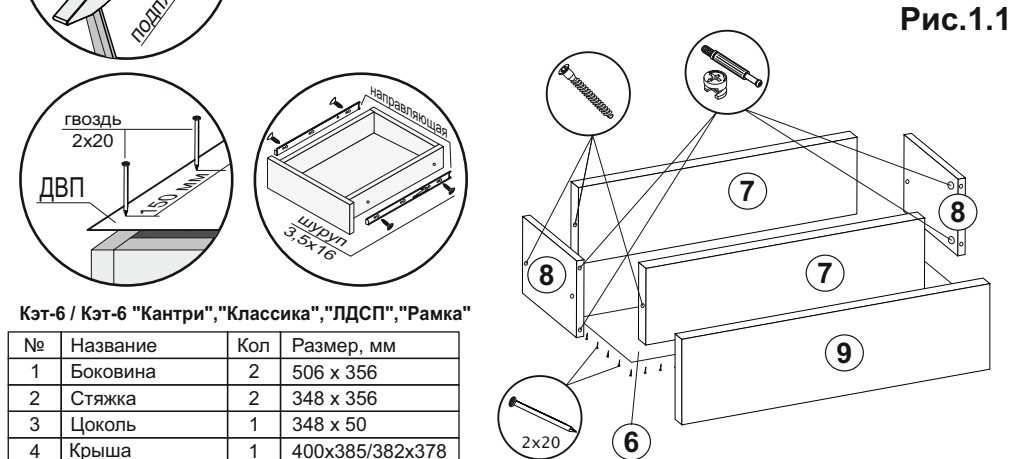
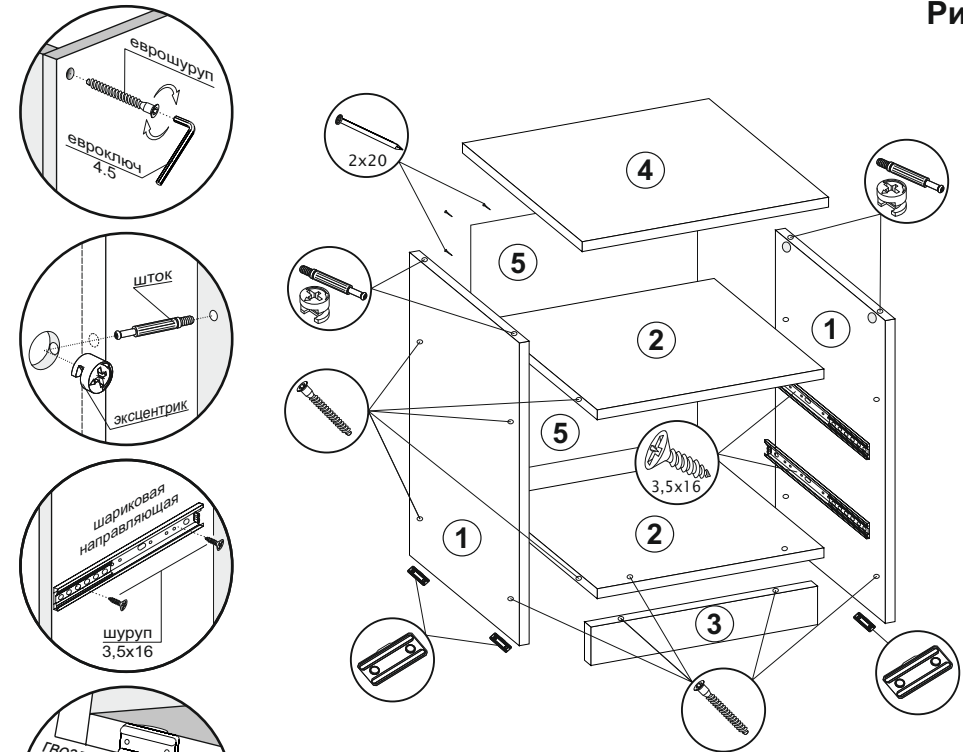
Необходимый инструмент

Евроключ 4.5	Отвертка крест.	Молоток	Электродрель	Уровень строит.	Изм. рулетка	

Используемая фурнитура

Гвоздь 2х20	Еврошуруп 7х50	Шуруп 3,5х16	Шуруп 4х16	Винт М4х14/16	Эксцентрик 16 мм		
Направляющие 350 мм	Ручка	Подпятник	Заглушка мебельная	Соединительная планка			

Рис.1



Кэт-6 / Кэт-6 "Кантри", "Классика", "ЛДСП", "Рамка"

№	Название	Кол	Размер, мм
1	Боковина	2	506 x 356
2	Стяжка	2	348 x 356
3	Цоколь	1	348 x 50
4	Крыша	1	400x385/382x378
5	ДВП	2	236 x 379
6	ДВП	2	348 x 320
7	Деталь ящика	4	291 x 100
8	Деталь ящика	4	350 x 100
9	Створка ящика	2	168 x 377

Ручку на створки (9) приворачивать винтами М4х14/16.

Ответные части направляющих устанавливать по центру деталей ящиков (8) шурупами 3,5х16.

Рис.1.1

Правила хранения, ухода и эксплуатации мебели

Для поддержания надлежащего внешнего вида и долговечности мебели рекомендуется соблюдать следующие правила:

1. Использовать мебель строго по назначению.
2. Мебель необходимо хранить и эксплуатировать в сухих и теплых помещениях, оборудованных отоплением и вентиляцией, при температуре не ниже +2 С и не выше +40 С и относительной влажности воздуха от 45 до 70% (ГОСТ 16371-2014).
3. Не устанавливать мебель под прямые солнечные лучи, вблизи отопительных приборов, сырых или холодных стен, чтобы избежать ухудшения внешнего вида и эксплуатационных свойств.
4. Не допускать попадания на мебель нагревательных приборов, горячих предметов или воздуха, температура которых превышает +80 С, так как контакт с ними может привести к деформации мебельных материалов. Горячие предметы ставить на теплоизоляционные подставки.
5. Во избежание набухания щитов и отслоения мебельных материалов не допускать скопления воды на поверхности мебельных изделий.

Претензии по разбуханию элементов мебели не принимаются, так как это происходит только из-за неправильной эксплуатации мебели.

6. Беречь поверхность мебели от механических повреждений.
7. Уход за мебелью и лицевой фурнитурой осуществлять с помощью мягкой влажной ткани и специально предназначенных для мебели чистящих и полирующих средств. После чего протирать насухо.
8. Не использовать для удаления пятен с мебели средства, содержащие абразивные материалы, эфир, ацетон, бензин и другие растворители.
9. Во избежание порчи мебельной фурнитуры (петли, ручки и др.) следует хранить пищевые кислоты в закрытых сосудах.
10. Для открывания - закрывания дверей и выдвижных ящиков не следует прилагать чрезмерных усилий. Их надлежащая работа обеспечивается путем своевременной регулировки и смазки.
11. В случае перестановки мебели полностью освободить изделие от посторонних предметов, вынуть выдвижные ящики и съемные полки. Во избежание поломки опор перемещать изделие необходимо над уровнем пола. При необходимости отрегулировать опоры и петли на створках.

Гарантийные обязательства

1. Предприятие - изготовитель гарантирует сохранность качественных показателей мебели, обусловленных ТУ 5610-001-11991614-2013, ТУ 5610-002-11991614-2013 в течение 24 месяцев со дня продажи, при условии соблюдения потребителем правил, изложенных в данной инструкции.
2. Срок службы 10 лет.
3. Гарантийное обслуживание не распространяется на механические повреждения, возникшие при транспортировке, хранении или неквалифицированной сборке-установке, а также на ущерб, нанесенный вследствие несчастных случаев или обстоятельств непреодолимой силы.
4. Гарантийное обслуживание не включает периодическое обслуживание и ремонт или замену деталей, вышедших из строя в связи с их естественным износом.
5. Гарантийное обслуживание не производится в случаях: утраты договора и документов об оплате; истечения гарантийного срока; несоблюдения потребителем выше указанных правил хранения, ухода и эксплуатации мебели; самостоятельного ремонта или вмешательства в конструкцию изделия.

Примечание

1. Предприятие оставляет за собой право замены лицевой и крепежной фурнитуры на более современную, без внесения изменений в данную инструкцию.
2. Производственными дефектами не являются: незначительное цветовое отличие элементов изделия от образцов, от приобретенной ранее мебели, элементов на замену или по дополнительным заказам.

Инструкция по сборке, эксплуатации и уходу Спальня "Кэт-6"

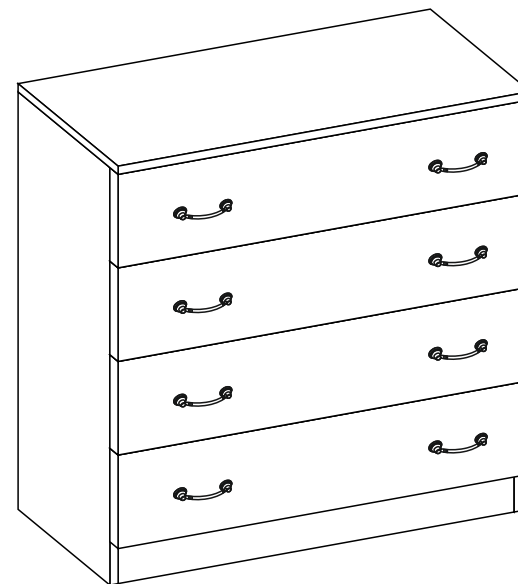
КОМОД

Габаритные размеры: Кэт-6 964 x 830 x 450

Кэт-6 "Кантри", "Классика" 944 x 830 x 434

Кэт-6 "ЛДСП", "Рамка" 944 x 836 x 434

Короб ЛДСП, фасад ЛДСП / МДФ



Мебельная фабрика ООО «ДИАЛ»

Комод

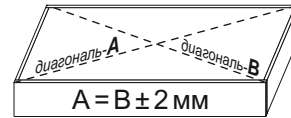
Изготовлено в соответствии с ГОСТ 16371-2014.
Гарантия 24 месяца. Срок службы 10 лет. Дата изготовления на упаковке изделия.

Россия, г. Пенза, ул. Антонова, 3
тел.: 8 (8412) 69-86-30, 69-86-31
dial_meb@mail.ru www.dialmebel.ru



Инструкция по сборке

- Внимательно изучить эскиз и инструкцию по сборке.
- Разложить детали по секциям. Сборку производить в горизонтальном положении лицевой частью вверх.
- К боковинам (1) монтировать направляющие шурупами 3,5х16 по наметкам (рис.1).
- Соединить боковины (1), стяжку (2) и цоколь (3) еврошурупами (рис.1).
- К собранной части изделия монтировать крышу (4) с помощью эксцентриков (рис.1).
- Перевернуть собранное изделие лицевой частью вниз, замерить диагонали секции (они должны быть равны: ± 2 мм). Прибить гвоздями 2х20 подпятники и заднюю стенку, состоящую из ДВП (5) и соединительных планок (рис.1).
- Произвести сборку ящиков:** Соединить детали ящика (7,8) еврошурупами. Замерить диагонали получившихся ящиков и прибить ДВП (6) гвоздями 2х20. Прикрутить ручки к створкам (9) винтами М4х14/16. Установить створки (9) на собранные ящики с помощью эксцентриков. Прикрутить ответные части направляющих по центру деталей ящика (8) шурупами 3,5х16 (рис.1.1).
- Установить короб комода на постоянное место. Вставить ящики.
- При использовании шурупов обратите внимание на то, чтобы они не оказались слишком длинными или короткими.



измерение диагоналей

! Срок службы мебели зависит от качества сборки, поэтому рекомендуем доверить сборку профессионалам !

Необходимый инструмент

Евроключ 4.5	Отвертка крест.	Молоток	Электродрель	Уровень строит.	Изм. рулетка	

Используемая фурнитура

Гвоздь 2х20	Еврошуруп 7х50	Шуруп 3,5х16	Шуруп 4х16	Винт М4х14/16	Эксцентрик 16 мм		
Направляющие 400 мм	Ручка	Подпятник	Заглушка мебельная	Соединительная планка			

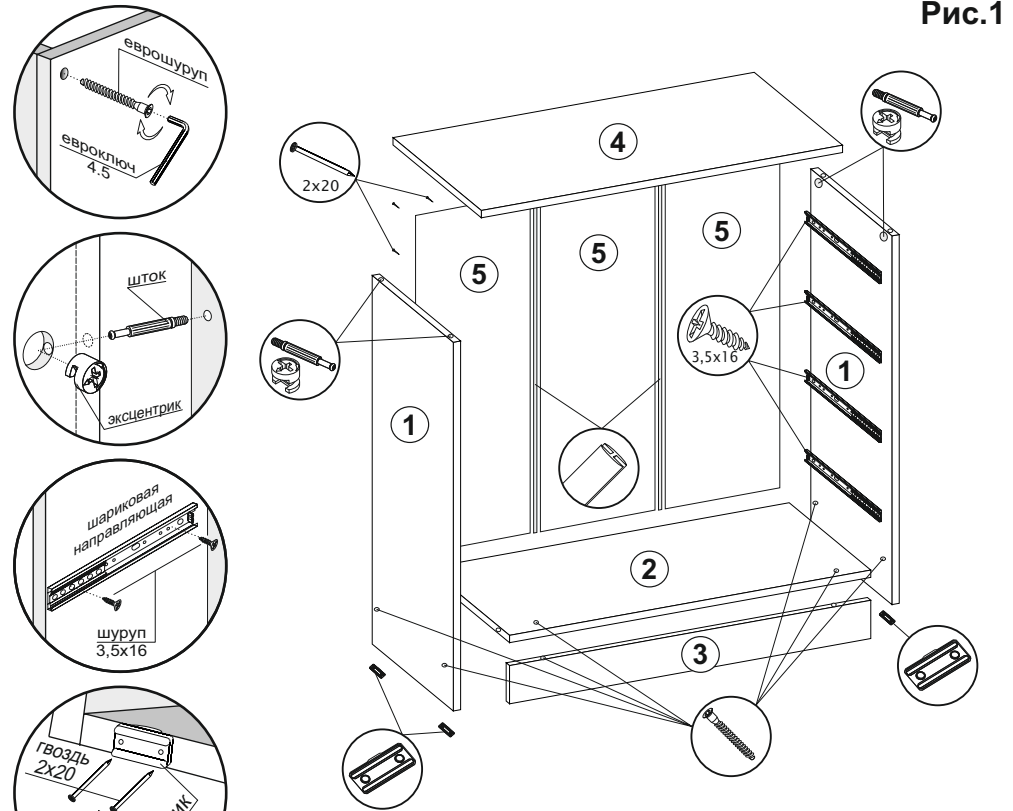


Рис.1

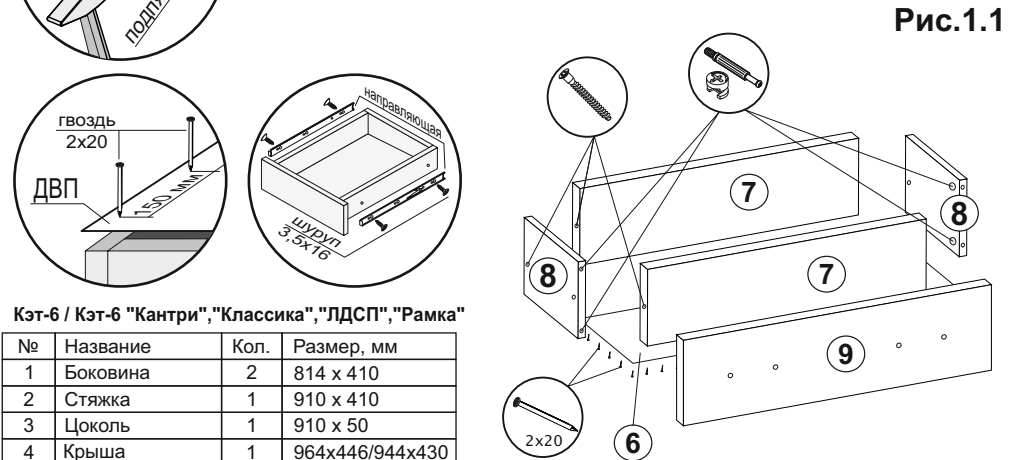


Рис.1.1

Кэт-6 / Кэт-6 "Кантри", "Классика", "ЛДСП", "Рамка"

№	Название	Кол.	Размер, мм
1	Боковина	2	814 x 410
2	Стяжка	1	910 x 410
3	Цоколь	1	910 x 50
4	Крыша	1	964x446/944x430
5	ДВП	3	777 x 313
6	ДВП	4	398 x 882
7	Деталь ящика	8	851 x 120
8	Деталь ящика	8	400 x 120
9	Створка ящика	4	188 x 939

Ручку на створки (9) приворачивать винтами М4х14/16.

Ответные части направляющих устанавливать по центру деталей ящиков (8) шурупами 3,5х16.

Правила хранения, ухода и эксплуатации мебели

Для поддержания надлежащего внешнего вида и долговечности мебели рекомендуется соблюдать следующие правила:

1. Мебель для сидения и лежания использовать строго по назначению (не вставать, не прыгать).
2. Мебель необходимо хранить и эксплуатировать в сухих и теплых помещениях, оборудованных отоплением и вентиляцией, при температуре не ниже +2 С и не выше +40 С и относительной влажности воздуха от 45 до 70% (ГОСТ 16371-2014).
3. Не устанавливать мебель под прямые солнечные лучи, вблизи отопительных приборов, сырых или холодных стен, чтобы избежать ухудшения внешнего вида и эксплуатационных свойств.
4. Не допускать попадания на мебель нагревательных приборов, горячих предметов или воздуха, температура которых превышает +80 С, так как контакт с ними может привести к деформации мебельных материалов.
5. Во избежание набухания щитов и отслоения мебельных материалов не допускать скопления воды на поверхности мебельных изделий.

Претензии по разбуханию элементов мебели не принимаются, так как это происходит только из-за неправильной эксплуатации мебели.

6. Беречь поверхность мебели от механических повреждений.
7. Уход за мебелью и лицевой фурнитурой осуществлять с помощью мягкой влажной ткани и специально предназначенных для мебели чистящих и полирующих средств. После чего протирать насухо.
8. Не использовать для удаления пятен с мебели средства, содержащие абразивные материалы, эфир, ацетон, бензин и другие растворители.
9. При наличии в мебели мягких элементов, обивочной ткани или съемного покрытия, для удаления загрязнений пользуйтесь услугами химчисток. Мебельные ткани **НЕЛЬЗЯ СТИРАТЬ!**
10. Не прилагать больших усилий для открывания - закрывания механизмов трансформации и выдвижных элементов. Их надлежащая работа обеспечивается путем правильной сборки, своевременной регулировки и смазки.
11. В случае перестановки мебели полностью освободить изделие от посторонних предметов и выдвижных элементов. Перемещать изделие следует над уровнем пола, поддерживая снизу.

Гарантийные обязательства

1. Предприятие - изготовитель гарантирует сохранность качественных показателей мебели, обусловленных ТУ 5610-001-11991614-2013, ТУ 5610-002-11991614-2013 в течение 24 месяцев со дня продажи, при условии соблюдения потребителем правил, изложенных в данной инструкции.
2. Срок службы 10 лет.
3. Гарантийное обслуживание не распространяется на механические повреждения, возникшие при транспортировке, хранении или некачественной сборке-установке, а также на ущерб, нанесенный вследствие несчастных случаев или обстоятельств непреодолимой силы.
4. Гарантийное обслуживание не включает периодическое обслуживание и ремонт или замену деталей, вышедших из строя в связи с их естественным износом.
5. Гарантийное обслуживание не производится в случаях: утраты договора и документов об оплате; истечения гарантийного срока; несоблюдения потребителем выше указанных правил хранения, ухода и эксплуатации мебели; самостоятельного ремонта или вмешательства в конструкцию изделия.

Примечание

1. Предприятие оставляет за собой право замены лицевой и крепежной фурнитуры на более современную, без внесения изменений в данную инструкцию.
2. Производственными дефектами не являются: незначительное цветовое отличие элементов изделия от образцов, от приобретенной ранее мебели, элементов на замену или по дополнительным заказам.

Инструкция по сборке, эксплуатации и уходу Спальня "Кэт-2" / "Кэт-6"

КРОВАТЬ_2 / КРОВАТЬ_2 С НИЗКИМ ЩИТКОМ

Габаритные размеры 1270 / 1470 / 1670 x 900 x 2050
Короб ЛДСП, фасад МДФ / ЛМДФ



Кровать_2



Кровать_2
с низким щитком

Мебельная фабрика ООО «ДИАЛ»

Кровать_2

Изготовлено в соответствии с ГОСТ 16371-2014.
Гарантия 24 месяца. Срок службы 10 лет. Дата изготовления на упаковке изделия.

Россия, г. Пенза, ул. Антонова, 3
тел.: 8 (8412) 69-86-30, 69-86-31
dial_meb@mail.ru www.dialmebel.ru



Мебельная фабрика ООО «ДИАЛ»

Кровать_2 с низким щитком

Изготовлено в соответствии с ГОСТ 16371-2014.
Гарантия 24 месяца. Срок службы 10 лет. Дата изготовления на упаковке изделия.

Россия, г. Пенза, ул. Антонова, 3
тел.: 8 (8412) 69-86-30, 69-86-31
dial_meb@mail.ru www.dialmebel.ru



Инструкция по сборке.

1. Внимательно изучить эскиз и инструкцию по сборке.
2. Разложить детали по секциям, согласно инструкции (рис.1).
3. Соединить стяжки (1) с щитками (2,3) при помощи шкантов (рис.1).
4. К собранному изделию монтировать кронштейны кроватные по наметкам, используя шурупы 4x16 П/Ш и фиксировать шурупами 4x16 (рис.1).
Если отверстия попадают на фрезеровку, то кронштейны крепить шурупами 4x12.
Если у изделия фасад МДФ, то присадка для крепления кронштейнов кроватных к головному щитку (2) находится под пленкой. Два отверстия Ø2 расположены на расстоянии 222,5 мм от пола, 123 мм от края с шагом 80 мм (рис.1)!!!
5. Для большей жесткости кровати, стяжки (1) и щитки (2,3) стянуть уголками 20x20, используя шурупы 4x16 и 4x12, **в местах не попадающих на фрезеровку.** (рис.1).
6. Положить ортопедическое основание на кронштейны кроватные и закрепить с помощью болтов М8х30, шайб М8 и гаек М8. При наличии в комплекте металлической опоры, установить ее в центр ортопедического основания.
В случае несовпадения отверстий на ортопедическом основании и кронштейнах кроватных использовать шурупы 4,2x19 П/Ш со сверлом (рис.1).
7. Если у Вас кровать с мягкими элементами, то их необходимо прикрутить шурупами 4x20 П/Ш через сквозные отверстия в головном щитке (2).
8. При использовании шурупов обратите внимание на то, чтобы они не оказались слишком длинными или короткими.

Примечание:

Высота опоры и сверловка под ортопедическое основание рассчитано под минимальную высоту матраца. При увеличении высоты матраца металлические элементы привязанные к царгам кровати опускаются на желаемую высоту, а металлическая опора ортопедика отпиливается от нижней части на нужную высоту.

В зависимости от модели кроватные щитки могут иметь иные форму и габаритные размеры

Технологические отверстия с внутренней стороны щитка не являются производственным браком

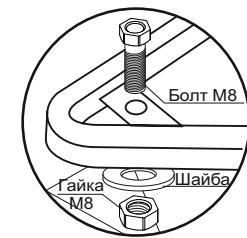
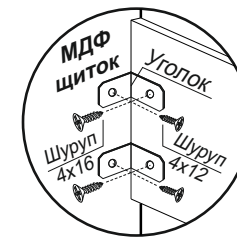
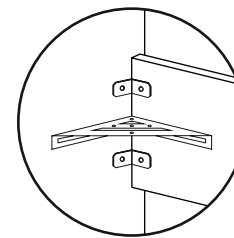
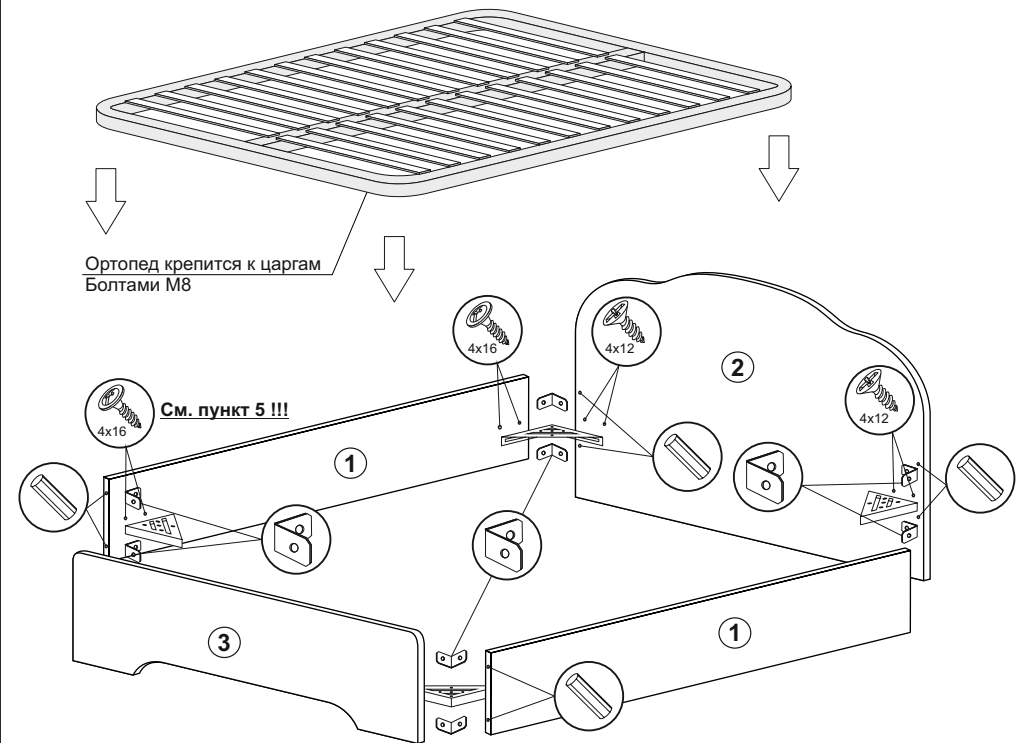
ВНИМАНИЕ!!!

**Вес матраца не должен превышать 35 кг;
Нагрузка на одно спальное место - до 100 кг.**

Используемая фурнитура

Шуруп 4x12	Шуруп 4x16	Шуруп 4x16 П/Ш	Шуруп 4,2x19 П/Ш	Шуруп 4x20 П/Ш	Болт М8х30	Гайка М8	Шайба М8
Шкант	Кронштейн кроватный	Уголок 20x20					

Рис.1



Кровать МДФ / ЛМДФ

№	Название	Кол-во	1,2 м	1,4 м	1,6 м
			Размер, мм	Размер, мм	Размер, мм
1	Стяжка	2	2000 x 250	2000 x 250	2000 x 250
2	Щиток головной	1	900 x 1270	900 x 1470	900 x 1670
3	Щиток / низкий щиток	1	600 / 350 x 1270	600 / 350 x 1470	600 / 350 x 1670

Необходимый инструмент

Евроключ 4.5	Отвертка крест.	Молоток	Плоскогубцы	Электродрель	Уровень строит.	Изм. рулетка