

## Правила хранения, ухода и эксплуатации мебели

Для поддержания надлежащего внешнего вида и долговечности мебели рекомендуется соблюдать следующие правила:

1. Мебель должна храниться и эксплуатироваться в сухих и теплых помещениях имеющих отопление и вентиляцию, при температуре не ниже + 2 С и не выше + 40 С при относительной влажности воздуха 45-70 % (ГОСТ 16371-93).
2. Следить, чтобы температура приборов или посуды, находящейся в контакте с поверхностью, не превышала + 120 С.
3. Не рекомендуется устанавливать мебель вблизи отопительных приборов и под прямые солнечные лучи.
4. Во избежание набухания щитов не допускать скопление воды на поверхностях мебельных изделий.
5. Беречь поверхность мебели от механических повреждений.
6. Уход за мебелью и лицевой фурнитурой осуществлять с помощью влажных тканей с применением специально предназначенных для этих целей чистящих и полирующих средств. После чего протирать насухо.
7. Не использовать для чистки средства содержащие абразивные материалы, эфиры и растворители.
8. Во избежание порчи фурнитуры (петли, ручки и др.) хранить пищевые кислоты в закрытых сосудах.
9. В случае перестановки мебели, следует полностью освободить изделие от посторонних предметов, вынуть выдвижные ящики и съемные полки. Во избежание поломки опор перемещать изделие необходимо над уровнем пола. При необходимости отрегулировать опоры и петли на створках.

## Гарантии изготовителя

1. Предприятие - изготовитель гарантирует сохранность качественных показателей мебели, обусловленных ТУ 5610-002-11991614-2013, ТУ 5610-003-1191614-2013 в течение 24 месяцев со дня продажи при условии соблюдения потребителем правил изложенных в данной инструкции.
2. Срок службы 10 лет.
3. За механические повреждения, возникшие при транспортировке, сборке-установке или хранении, предприятие - изготовитель ответственности не несет.

## Примечание

Предприятие оставляет за собой право замены лицевой и крепежной фурнитуры на более современную, без внесения изменений в данную инструкцию.

Уважаемые покупатели и сборщики мебели, просим заполнить данную анкету и передать схему сборки в магазин, или заполнить эту же анкету на сайте [www.dialmebel.ru](http://www.dialmebel.ru) :

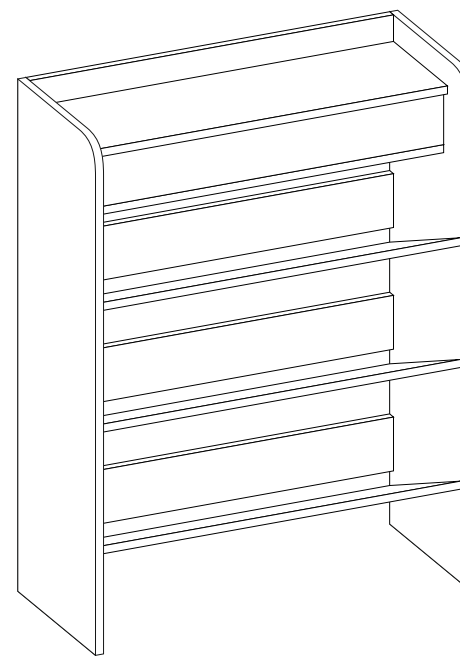
- 1) Обнаружены расхождения в размерах деталей: \_\_\_\_\_  
\_\_\_\_\_
- 2) Обнаружены несоответствие сверловки: \_\_\_\_\_  
\_\_\_\_\_
- 3) Обнаружено несоответствие фурнитуры: \_\_\_\_\_  
\_\_\_\_\_
- 4) Прочие недочеты: \_\_\_\_\_  
\_\_\_\_\_

## Инструкция по сборке, эксплуатации и уходу.

### ОБУВНИЦА ОТКРЫТАЯ 600

Габаритные размеры 0,6 х 0,8 х 0,25

Короб ЛДСП, фасад ЛДСП



Мебельная фабрика "ДИАЛ" г. Пенза, ул. Антонова, 3.

Телефон /факс (841-2) 69-86-30.

Тел.: 69-86-31.

E-mail: [dial\\_meb@mail.ru](mailto:dial_meb@mail.ru)

Сайт: [www.dialmebel.ru](http://www.dialmebel.ru)




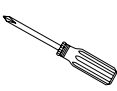
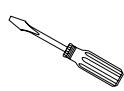
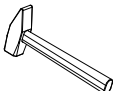
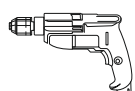
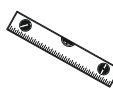
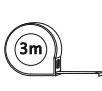
## Инструкция по сборке.

1. Внимательно изучить эскиз и инструкцию по сборке.
2. Разложить детали по секциям. Сборку производить в горизонтальном положении лицевой частью вверх.
3. Прибить гвоздями 2x20 подпятники к боковинам (1). Подпятники прибиваются ограничительным ребром вовнутрь (рис.1).
4. К боковинам (2) монтировать стяжки (4) с помощью шкантов (рис.1).
5. Собранный часть изделия соединить со стяжками (5,6,7) и планкой (3) еврошурупами (рис.1).
6. Установить крышу (2), используя петли и шурупы 4x16 (рис.1). Отрегулировать петли, если в этом есть необходимость.
7. При использовании шурупов обратите внимание на то, чтобы они не оказались слишком длинными или короткими.

**Рекомендуется крепление изделия к стене с помощью дюбель-винта**

**Срок службы мебели зависит от качества сборки, поэтому рекомендуем доверить сборку профессионалам.**

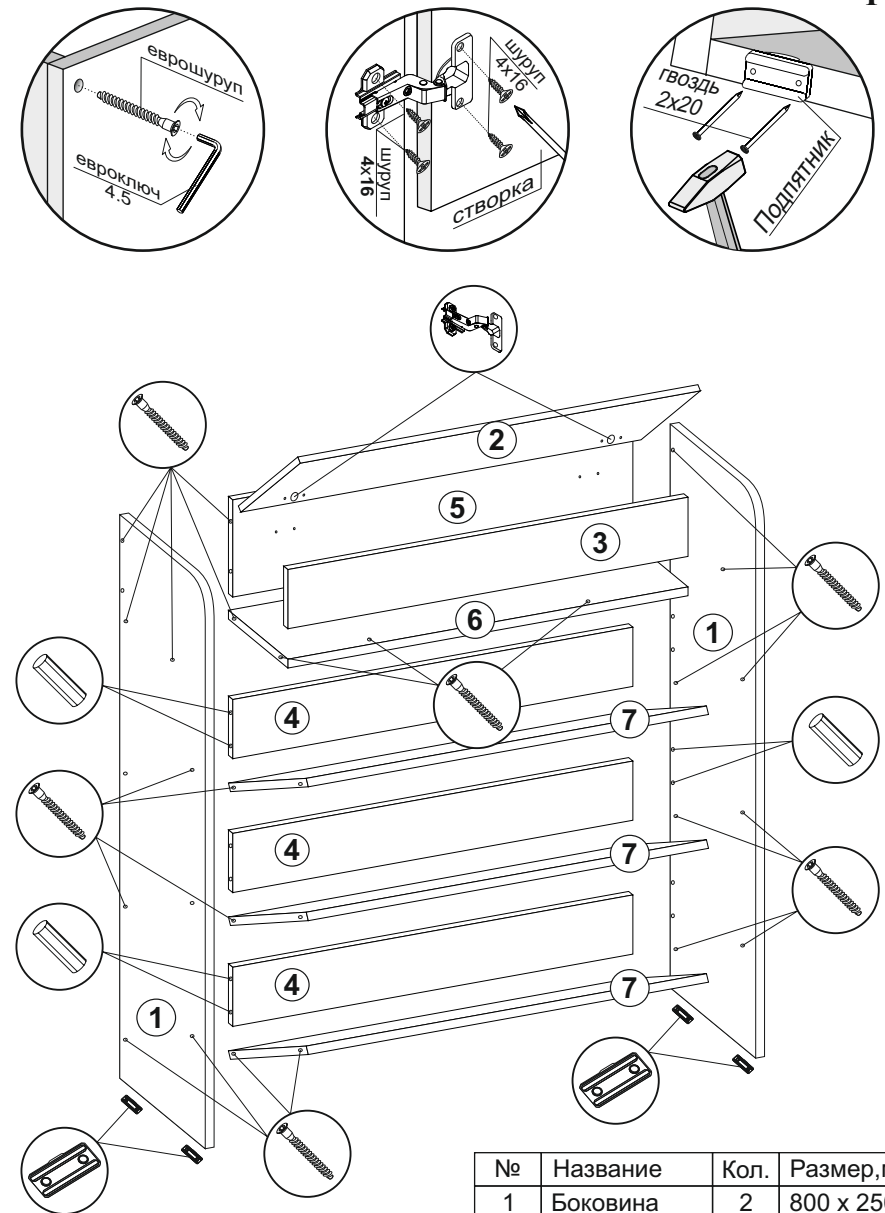
### Необходимый инструмент

Еврошпунг 4.5	Отвертка крест.	Отвертка плоская	Молоток	Электродрель	Уровень строит.	Изм. рулетка
						

### Используемая фурнитура

Гвоздь 2x20	Еврошпунг 7x50	Шуруп 4x16	Дюбель-винт	Шкант	Петля	Подпятник	Заглушка мебельная
							

Рис.1



№	Название	Кол.	Размер, мм
1	Боковина	2	800 x 250
2	Крыша	1	190 x 565
3	Планка	1	84 x 568
4	Стяжка	3	568 x 84
5	Стяжка	1	568 x 138
6	Стяжка	1	568 x 190
7	Стяжка	3	568 x 250