

Правила хранения и эксплуатации мебели.

1. Мебель должна храниться и эксплуатироваться в сухих и теплых помещениях, имеющих отопление и вентиляцию, при температуре не ниже +5° С и не выше +40° С при относительной влажности 60-65 %.

2. Удаление пыли с поверхности следует производить сухой мягкой тканью.

3. Для удаления загрязнений (пятен) рекомендуется производить протирку мебели влажной тканью с добавлением небольшого количества моющего средства. Потом все поверхности и фурнитуру необходимо протереть сухой тканью.

4. Поверхности деталей мебели следует оберегать от попадания влаги во избежание разбухания ДСП и отклеивания кромок на боковых поверхностях.

5. При установке кухонной мебели у газовой плиты на расстоянии не менее 25 мм между боковыми поверхностями плиты и мебели следует использовать теплоизоляционные прокладки.

**ВНИМАНИЕ!** Предприятие не несет ответственности за дефекты, возникшие в случае нарушения правил хранения и эксплуатации мебели.

Гарантии изготовителя.

1. За механические повреждения, возникшие при транспортировке, предприятие – изготовитель ответственности не несет.

2. Гарантийный срок эксплуатации мебели 24 месяца со дня продажи при соблюдении правил.

3. В случае обнаружения производственных дефектов или недостачи комплектующих, следует обратиться в магазин или на предприятие – изготовитель.

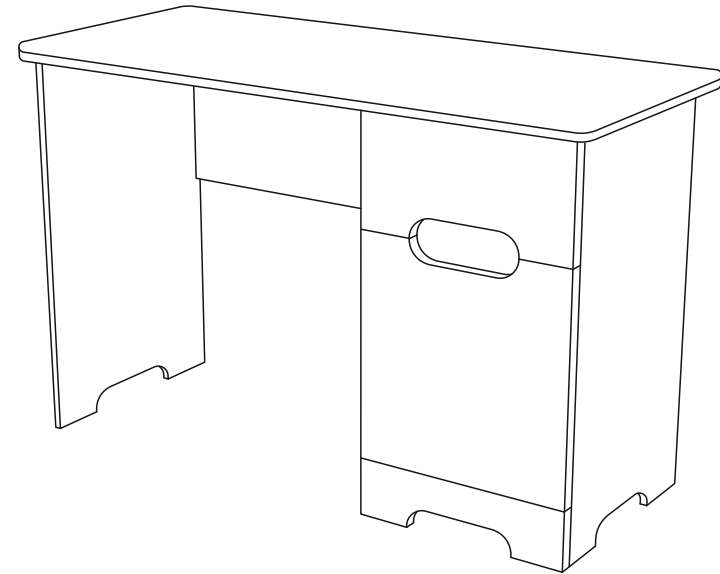
4. Ввиду совершенствования технологии, изменения конструкции узлов или применения новых материалов, возможны отклонения по сравнению с данной инструкцией.

5. При продаже мебели по представленным образцам, предприятие – изготовитель и магазин цвет и текстуру приобретаемых изделий в соответствии с образцом не гарантирует



Мебельная фабрика

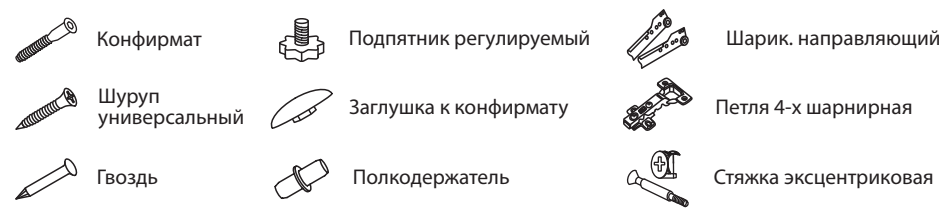
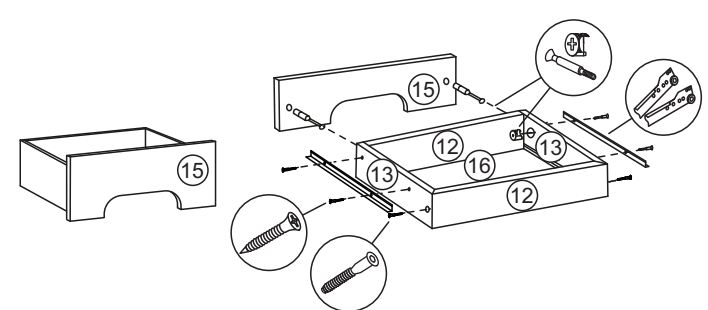
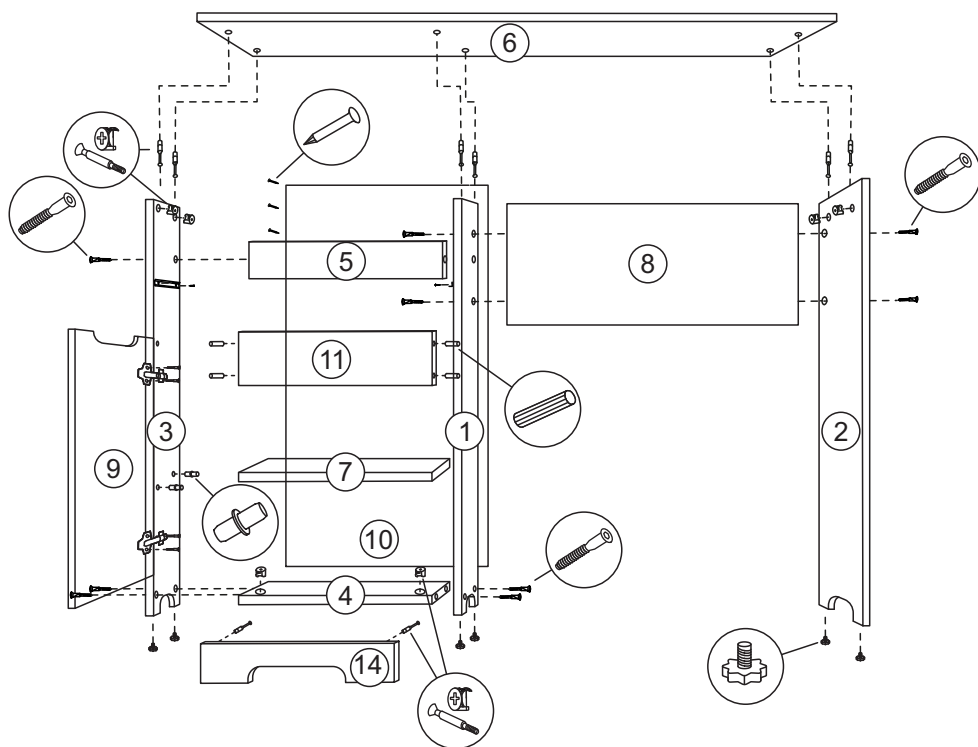
## Палермо Стол письменный Юниор



г. Пермь, ул. Писарева, 1а  
тел: +7 (342) 274-61-52 274-19-68 274-65-45

[www.fabrika-eko.ru](http://www.fabrika-eko.ru)





## Порядок сборки стола

- К деталям № 1 и № 3 крепим направляющие № 22 с помощью шурупов № 21, забиваем полкодержатели № 28 с помощью молотка
- К деталям № 1 и № 3 крепим детали № 4 и № 5 с помощью конфирматов № 18, крепим деталь № 11 с помощью шкантов № 23
- К детали № 1 крепим деталь № 8 с помощью конфирматов № 18, (поворачиваем деталь № 5 чтоб закрепит верхний конфирмат)
- К детали № 8 крепим деталь № 2 с помощью конфирматов № 18
- В деталь № 6 вкручиваем шток эксцентрика № 20
- К деталям № 1 № 2 и № 3 крепим деталь № 6 с помощью стяжки эксцентриковой № 20
- К деталям № 1 № 3 № 4 и № 6 крепим заднюю стенку ДВПО № 10 с помощью гвоздей № 19
- В детали № 1 № 2 и № 3 забиваем крепеж для опоры № 25 и вкручиваем подпятник регулируемый № 24
- В деталь № 14 вкручиваем шток эксцентрика № 20
- Деталь № 14 крепим к детали № 4 с помощью стяжки эксцентриковой № 20
- На деталь № 9 крепим петли № 29 с помощью шурупов № 21
- Деталь № 9 крепим к детали № 3 с помощью шурупов № 21
- Производим регулировку детали № 9 с помощью винтов в петлях

## Порядок сборки ящика

- Детали № 12 крепим к деталям № 13 с помощью конфирматов № 18
- К деталям № 12 и № 13 крепим дно ящика ДВПО № 16 с помощью гвоздей № 19
- К деталям № 13 крепим направляющие № 22 с помощью шурупов № 21
- В деталь № 15 вкручиваем шток эксцентрика № 20
- Деталь № 15 крепим к деталям № 13 с помощью стяжки эксцентриковой № 20
- Вставляем собранный ящик в направляющие № 22 на деталях № 1 и № 3
- Производим регулировку ящиков с помощью шурупов № 21 на направляющих № 22

## Комплектующие

№	Наименование	Кол-во	Размер
1	Боковина центральная	1	724x426
2	Боковина правая	1	724x426
3	Боковина левая	1	724x426
4	Дно тумбы	1	419x426
5	Ребро жёсткости	1	106x419
6	Крышка	1	1200x550
7	Полка	1	417x202
8	Ребро жёсткости	1	266x679
9	Дверь	1	434x447
10	ДВПО	1	658x446
11	Планка	1	106x419
12	Зад, перед ящика	2	361x106
13	Бок ящика	2	400x106
14	Цоколь	1	105x447
15	Форточка	1	147x447
16	Дно ящика	1	390x395

## Фурнитура

№	Наименование	Кол-во
17	Заглушка конфирмата	8
18	Конфирмат	14
19	Гвоздь	25
20	Стяжка эксцентриковая	12
21	Шуруп универсальный	20
22	Направляющие шариковые	1 компл.
23	Шкант	4
24	Подпятник регулируемый	6
25	Крепёж для опоры	6
26	Заглушка тех. отверстий 5 мм	2
27	Заглушка на эксцентрик	12
28	Полкодержатель	4
29	Петля 4-х шарнирная	2