

ГАРАНТИЙНЫЙ ТАЛОН

Заполняется магазином, где приобретено изделие

_____ (Наименование изделия)

Дата выпуска _____

Дата продажи _____

Владелец изделия _____

(Фамилия, Имя, Отчество)

Адрес _____

Установлен дефект _____

Исправил мастер _____

(подпись)

ГАРАНТИИ

24 месяца со дня приобретения по предъявлению гарантийного талона по обнаруженным дефектам. За механические повреждения, потертости, сколы, фабрика ответственности не несет.

Наш адрес: РОССИЯ, 156009, Костромская область, г. Кострома, ул. Юбилейная, д.28, smirnov@vashden.com

Контактный телефон: 8(4942) 42-14-00, 42-23-51

_____ (линия отреза)

ПАСПОРТ

1. Дата выпуска _____

2. Отметка магазина о продаже _____

3. Штамп магазина _____

4. « ____ » _____ 20 ____ г.

Пункты 2,3,4 заполняются в магазине при покупке мебели.

Сертификат _____



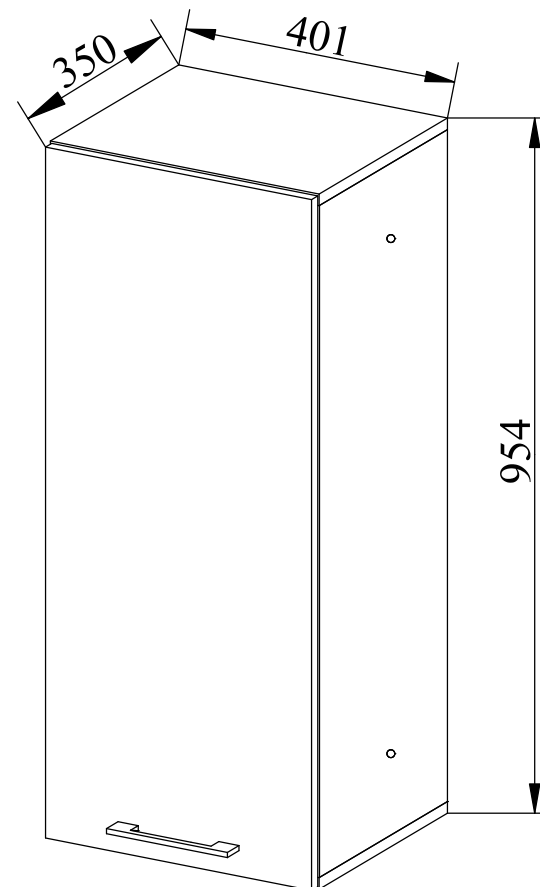
ФАБРИКА МЕБЕЛИ

Фабрика Мебели "Ваш День"
156009, г. Кострома, ул. Юбилейная, д.28



Модульная серия корпусной мебели "Lucido"

Шкаф вертикальный ШВ-01 (400)



Инструкция по сборке



ФАБРИКА МЕБЕЛИ

"Lucido"

Корпусная модульная мебель

Шкаф вертикальный ШВ-01(400)

Производитель: _____

Фактический адрес: 156009, Российская Федерация,
г. Кострома, ул. Юбилейная, 28

Дата изготовления: _____

Гарантийный срок: 24 мес.

Срок службы: 10 лет

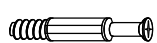
ГОСТ 16371-93



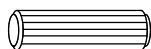
101



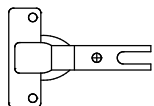
102



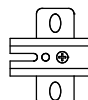
103



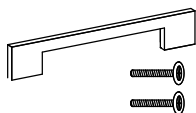
104



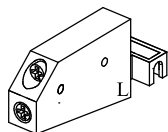
105



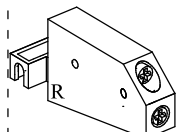
106



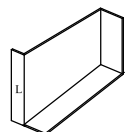
107



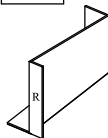
108



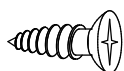
109



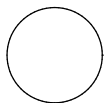
110



111



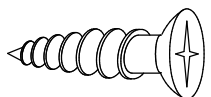
112



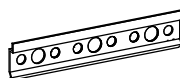
113



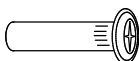
114



115



116



117



Правила эксплуатации и ухода за мебелью.

1. Мебель, перевозимая при температуре ниже 0°C, охлаждается и при установке в помещении "запотекает", поэтому ее следует немедленно протереть чистой, сухой, мягкой тканью.
2. Мебель предназначена для эксплуатации в помещениях с температурой воздуха +10+28°C и относительной влажностью 50-70%. Не рекомендуется ставить мебель близко к источникам тепла, а также к сырым и холодным стенам. Ее следует беречь от прямого попадания солнечных лучей.
3. На поверхность деталей не следует ставить горячие и влажные предметы. Нежелательно попадание кислот, щелочей и растворителей (спирт, бензин, ацетон).
4. Поверхности следует оберегать от механических повреждений, ударов и царапин, поскольку восстановить поверхность невозможно.
5. Поверхность мебели следует чистить специальным составом, который можно приобрести в магазине.
6. Зеркала и стекла рекомендуется чистить любыми средствами, предназначенными для этих целей.
7. Для предотвращения повреждения полового покрытия при перемещении мебели следует использовать подстилочный материал (картон, плотная ткань и т.п.)

Порядок предъявления претензии на качество мебели.

Претензии по некомплектности и производственным дефектам в течение гарантийного срока должны направляться покупателем непосредственно в магазин, где приобретена мебель, с желательным приложением товарного чека и упаковочных ярлыков.

По дефектам, появившимся из-за несоблюдения покупателем правил эксплуатации и ухода за мебелью, претензии не принимаются.

К сведению покупателя.

Предприятие оставляет за собой право вносить изменения в конструктивные элементы мебели на основе внедрения передовой технологии, улучшающие качество выпускаемой продукции.

При обнаружении производственных дефектов ссылаетесь на номер набора мебели, номер ОТК, желательно приложить гарантийный талон и упаковочные ярлыки.

Внимание покупателя: перед сборкой необходимо проверить целостность деталей в упаковке, а так же соответствие количества деталей и фурнитуры в пакетах согласно ведомости.

Комплектовочная ведомость деталей шкафа

№п/п	Наименование детали	Размер	Кол-во	Пакет N
1	Стенка боковая	922x330x16	2	1
2	Крышка	401x331x16	2	
3	Полка	366x305x16	2	
	Фурнитура	Пакет	1	2

Ведомость фурнитуры

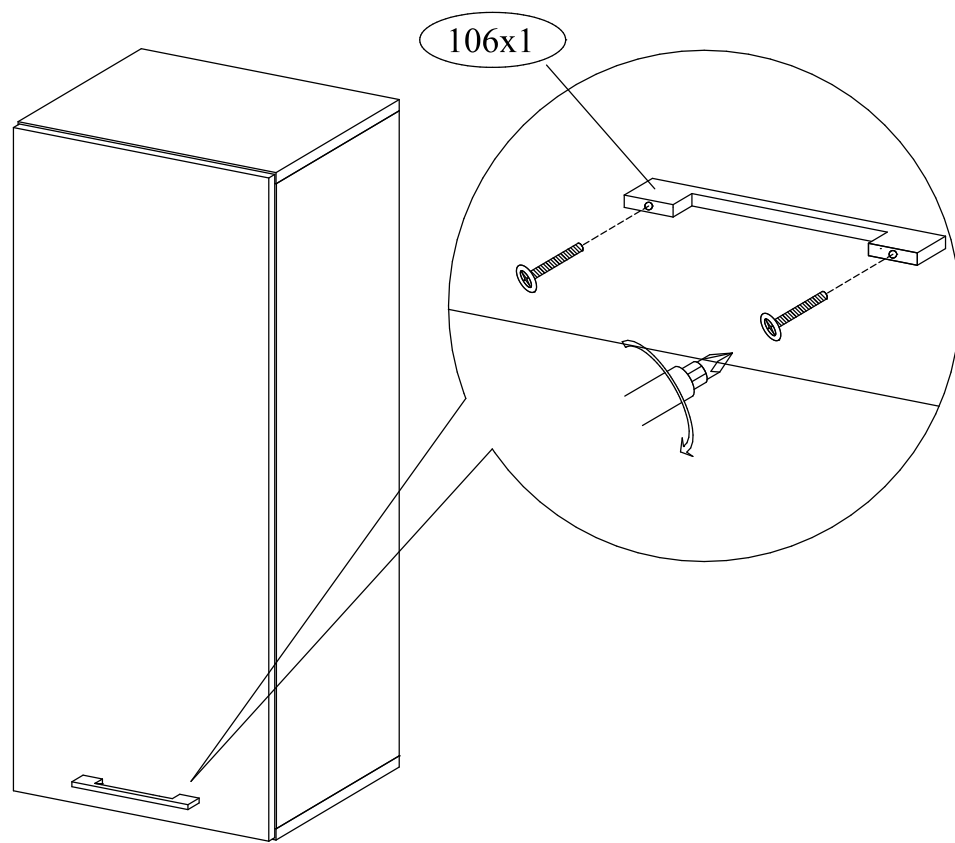
№п/п	Наименование фурнитуры	Кол-во
101	Эксцентрик 16 размер 15x13	8
102	Дюбель DU 232 размер 30x8	8
103	Шкант 8x30	8
104	Петля НАКЛАДНАЯ 90, чашка 35мм	2
105	Ответная планка петли	2
106	Ручка ER 005-160мм, с винтами M4x25	1
107	Навеска регулируемая левая (L)	1
108	Навеска регулируемая правая (R)	1
109	Заглушка левая (L)	1
110	Заглушка правая (R)	1
111	Шуруп потайной 4x16	8
112	Заглушка самоклеющаяся Ø20	12
113	Полкодержатель металл. Ø5	8
114	Саморез 4x30	4
115	Полоса крепежная L=150мм	2
116	Стяжка межсекционная Ø5	2
117	Винт к стяжке 4x14	2

Фасад комплектуется отдельно от шкафа.

Комплектовочная ведомость.

№п/п	Наименование детали	Размер	Кол-во	Пакет N
4	Стенка задняя	934x380x3	1	1
5	Дверь	950x396x18	1	

10 Установка ручки.



В связи с промышленной технологией производства невозможно обеспечить абсолютно безупречное качество поверхности, поэтому малозначительные дефекты и неоднородность допустимы.

Определение дефектов по следующим условиям:

- установленное положение-вертикальное
- расстояние от поверхности при наблюдении-0.7м
- освещенность 1000-2000лк

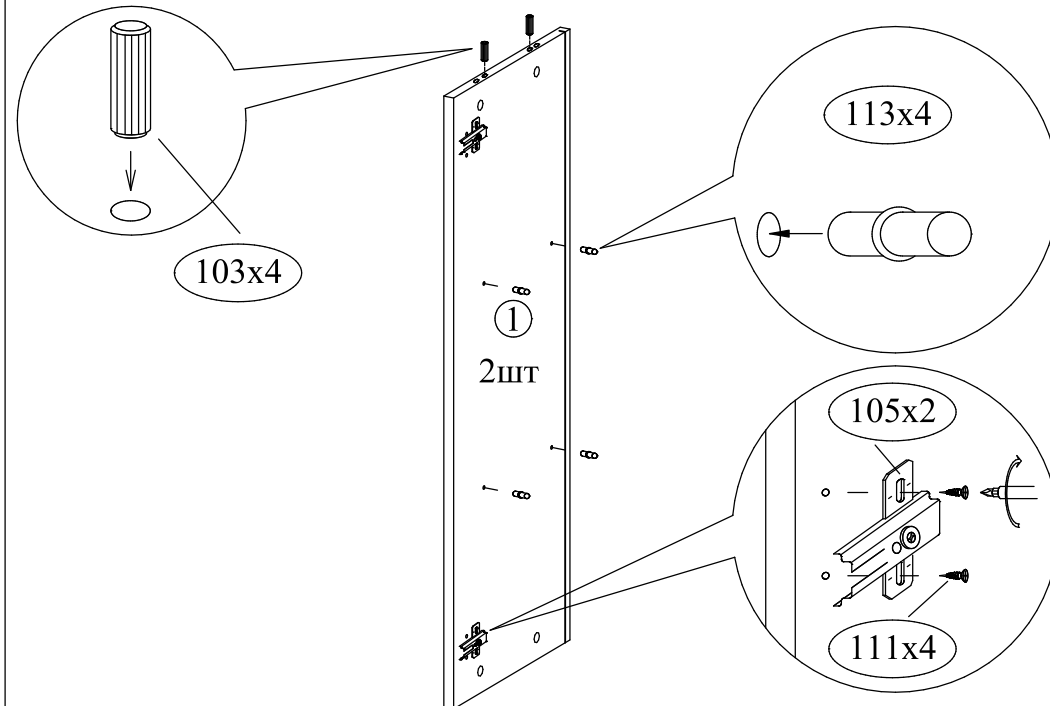
-тип света (дневное освещение. цветовая температура) D65:6500K

-период наблюдения-максимум 20 секунд

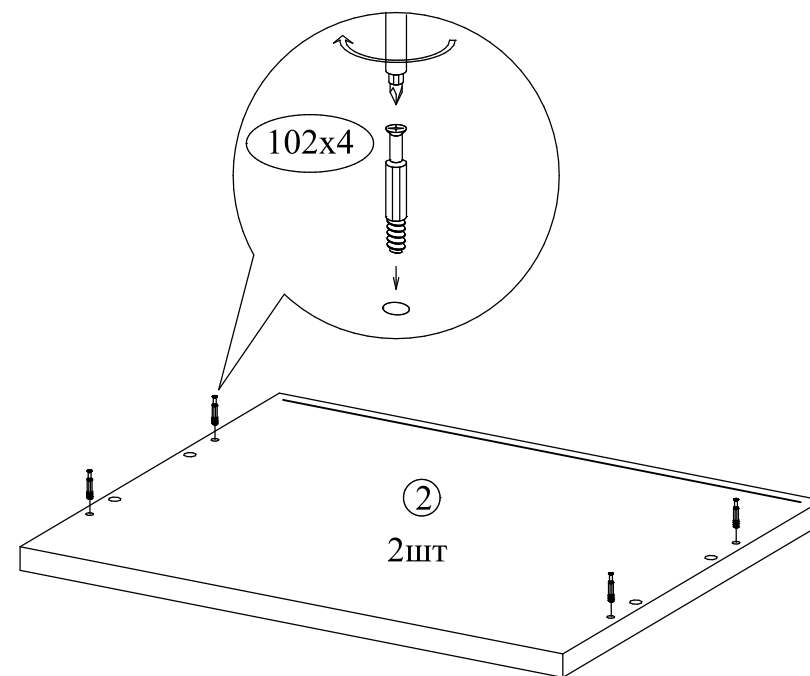
Невидимые при применении этого метода контроля дефекты поверхности не являются основанием для рекламации.

Дефект точечный в виде точки, пятна, вмятины (кратера), пузырька, непрокраса, мусора-допускается в количестве 3шт диаметром не более 2мм на 1 деталь

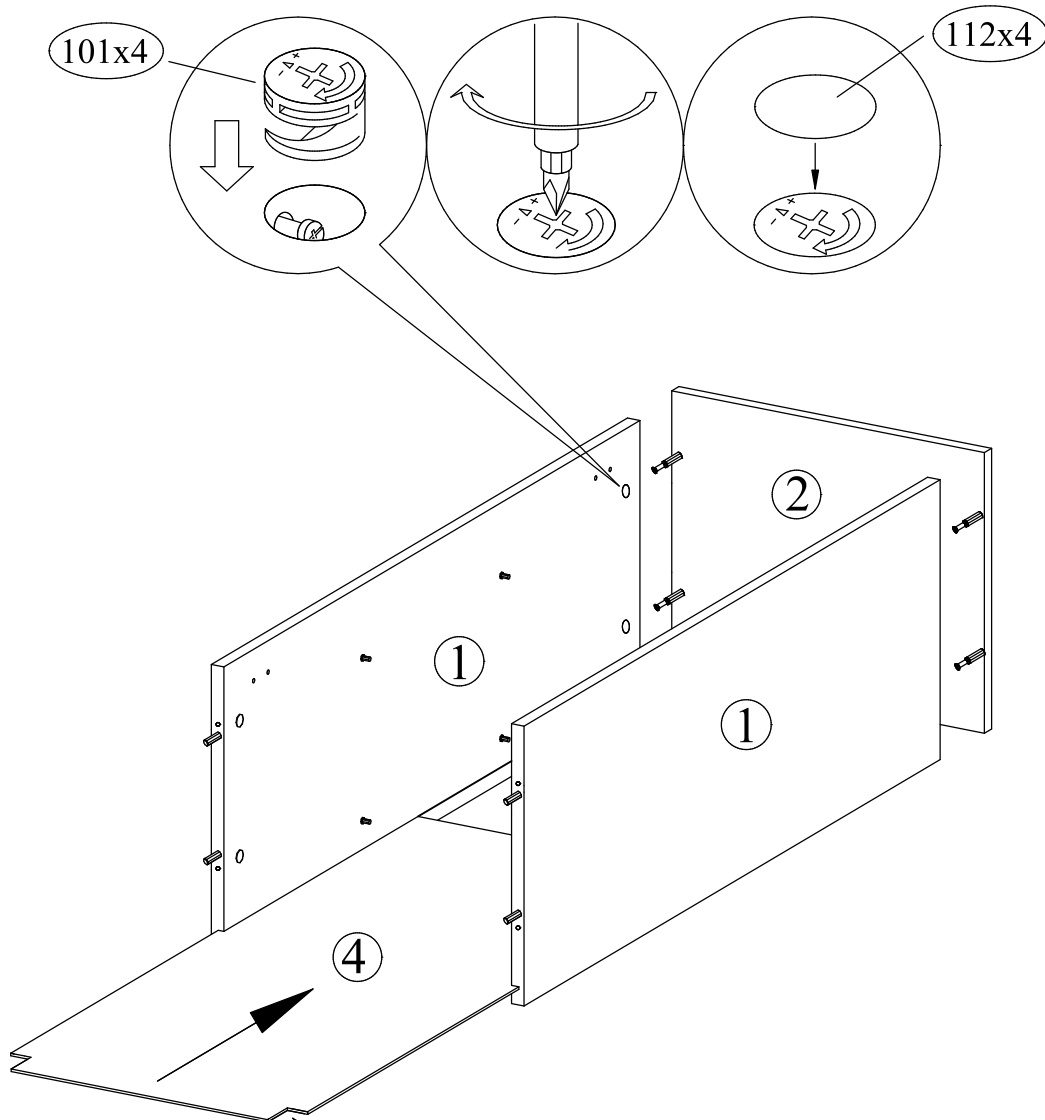
1 Крепление фурнитуры к стенке боковой



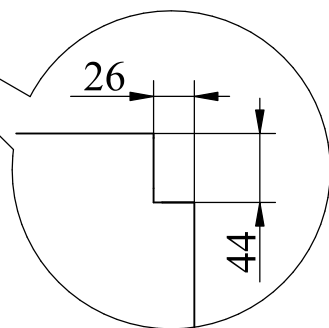
2 Крепление фурнитуры к крышке



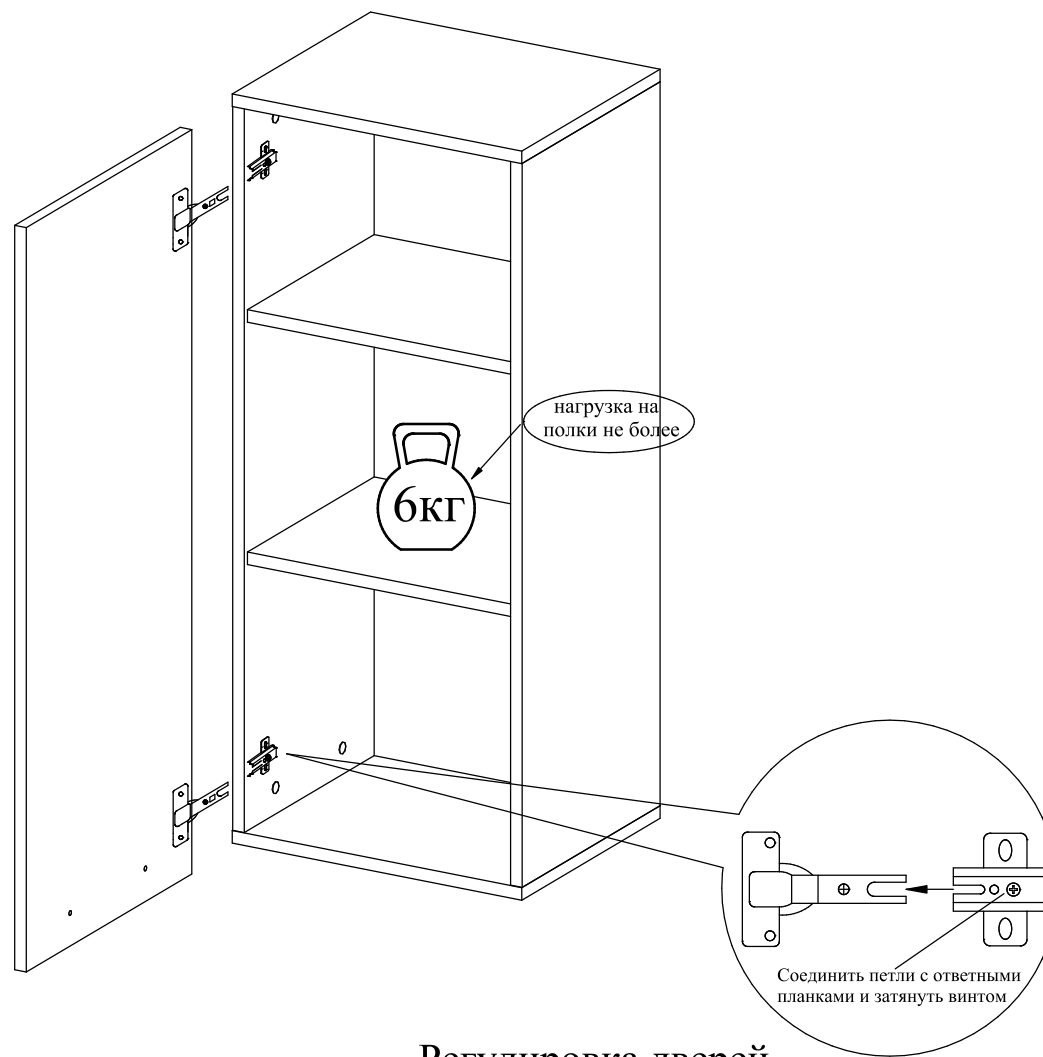
3 Сборка шкафа. Шаг 1.



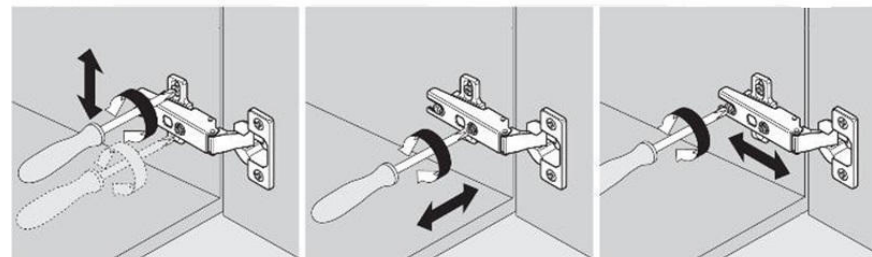
Перед сборкой необходимо при помощи ножа в задней стенке сделать вырез под подвеску.



9 Крепление двери к корпусу шкафа



Регулировка дверей

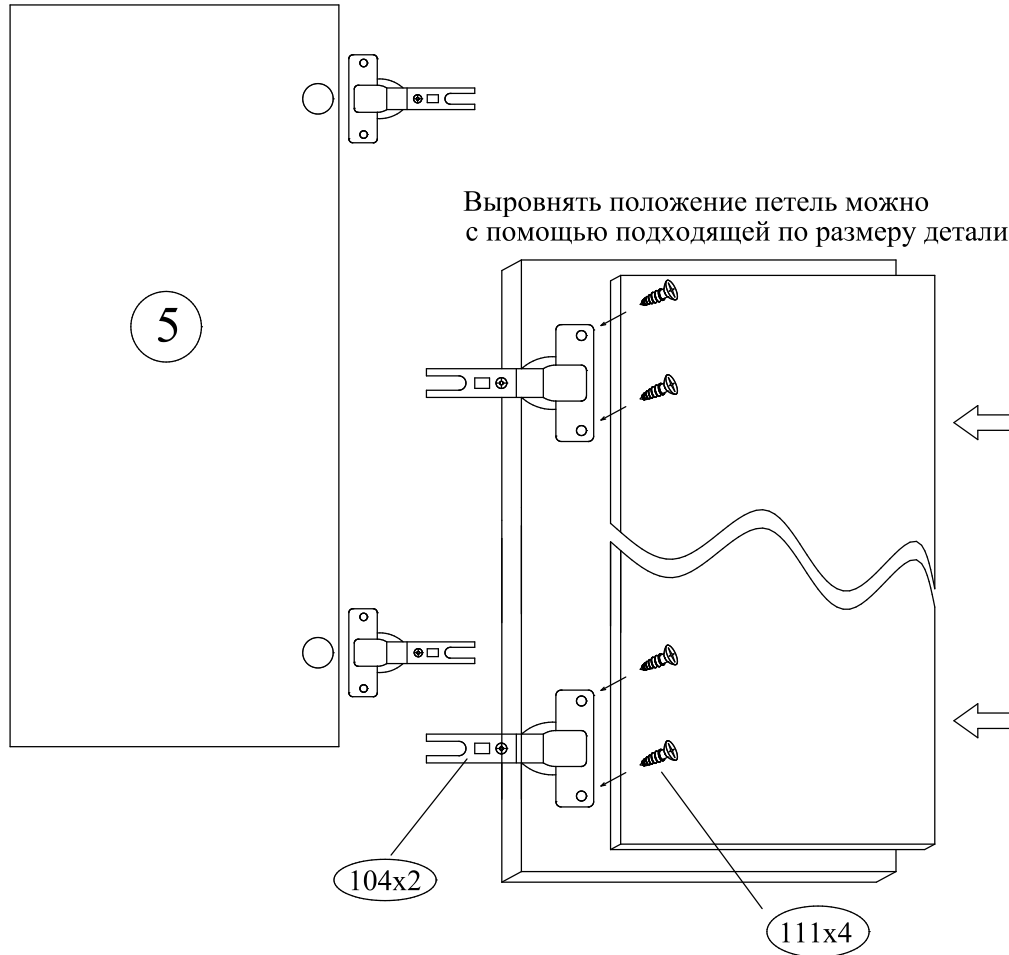


Регулировка по высоте

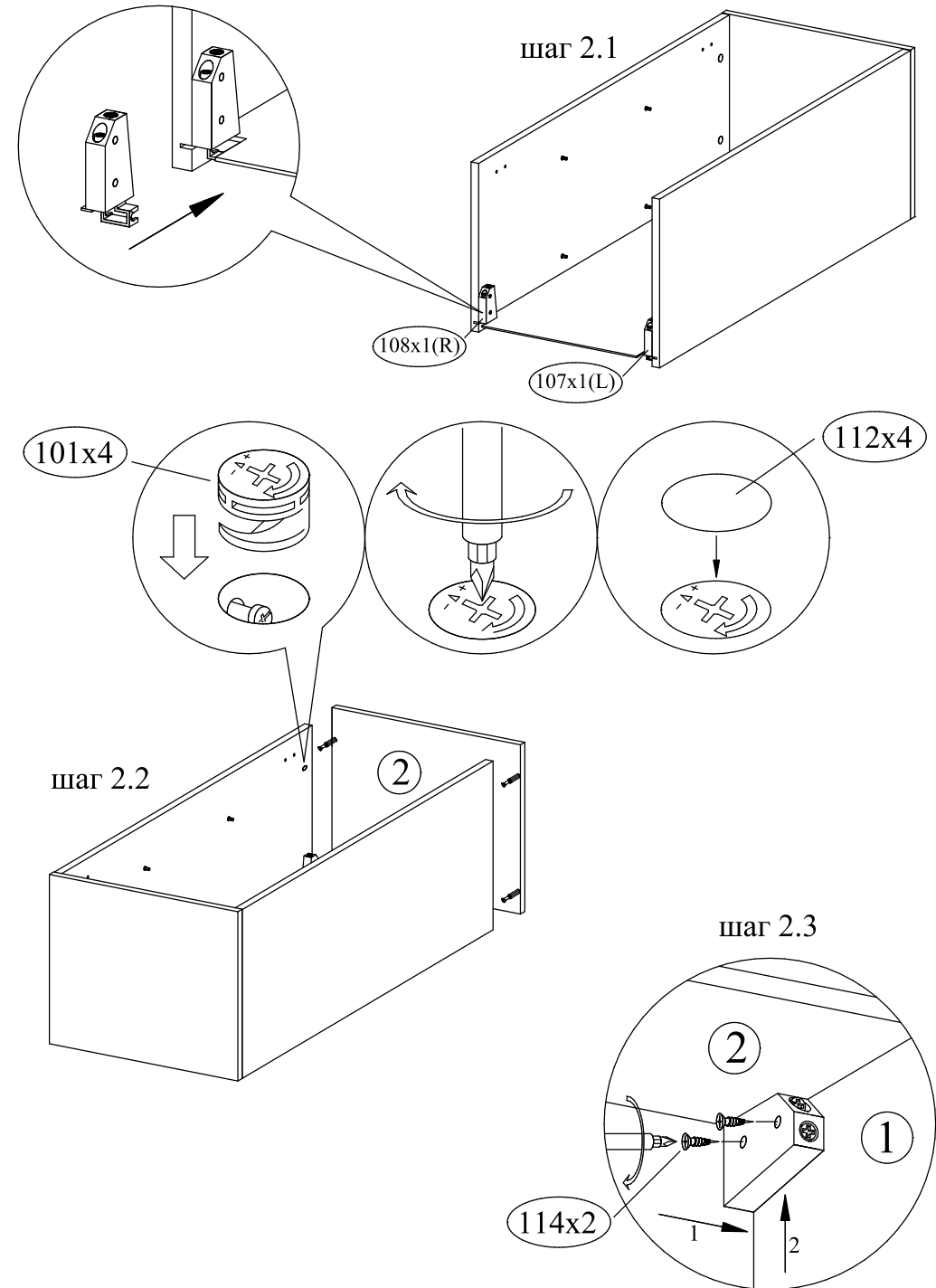
Регулировка по ширине

Регулировка по глубине

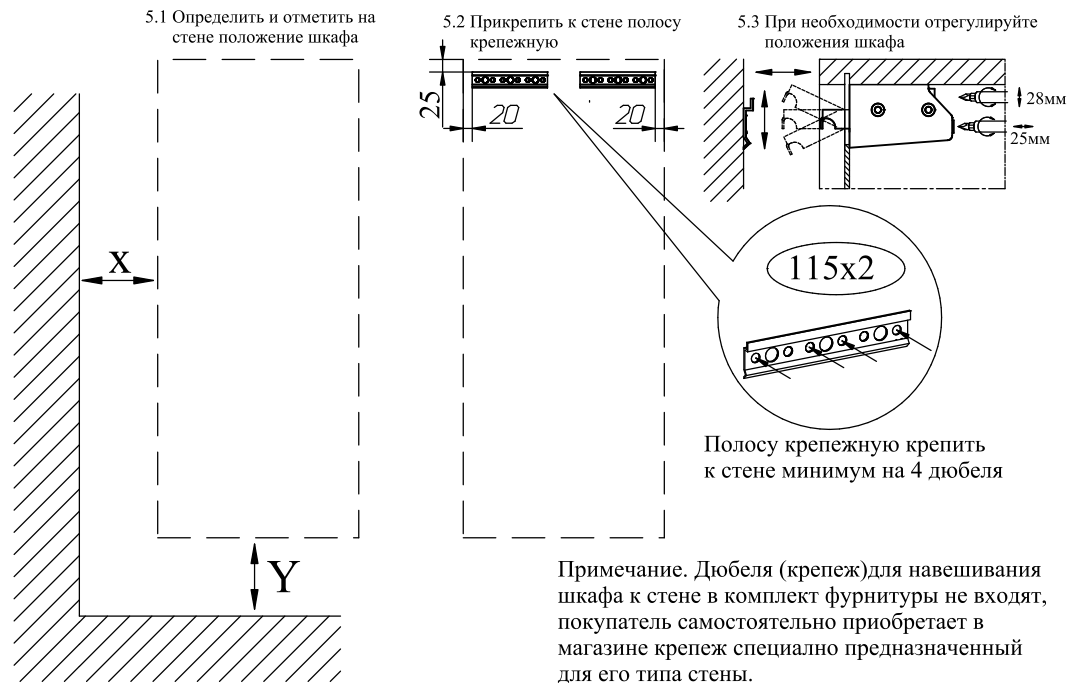
8 Монтаж петель на двери.



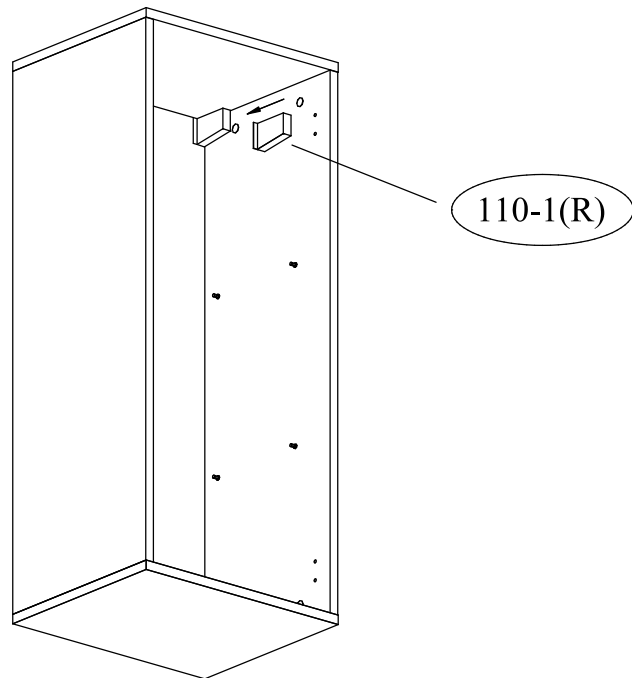
4 Сборка шкафа. Шаг 2.



5 Схема навешивания шкафа



6 Установка заглушек на навески



7 Соединение шкафов стяжками межсекционными.

