



Диван-кровать «Поло Эконом»

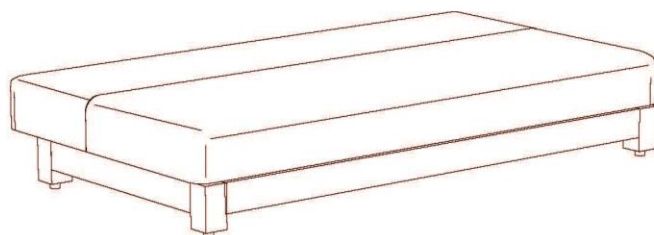
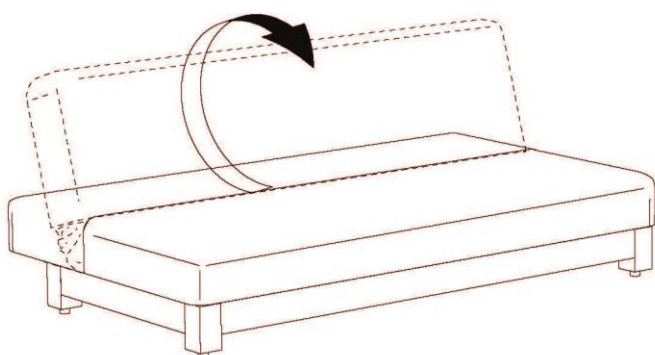
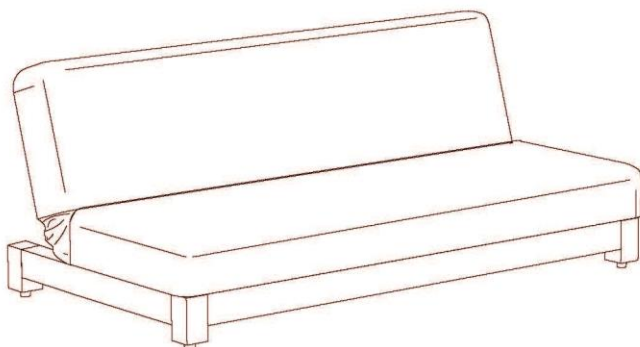
Инструкция по эксплуатации диван-кровати «Поло Эконом»

Диван-кровать предназначен для комфортного оснащения зон отдыха в жилых квартирах и офисах.

Сборка:

Диван-кровать поставляется в собранном виде.

Оснащен механизмом «книжка».



Для трансформации модели в положение кровать:

1. Потянуть спинку на себя, на 20-30 градусов, до одного щелчка.
2. Опустить спинку.

Для трансформации модели в положение диван:

1. Потянуть спинку на себя, на 100 градусов, до одного щелчка.
2. Зафиксировать спинку.

Правила и рекомендации по уходу за мебелью

- Соблюдайте все правила ухода, и тогда мебель будет служить вам на протяжении многих лет.
- Рекомендуется чистка обивки пылесосом с использованием мягких насадок. Нельзя применять прямой прогрев феном!
- Допускается чистка с помощью специальных средств для чистки и ухода за мебелью, или мялом с низким содержанием щелочи. Температура чистящего раствора не более 25 °С.
- После влажной чистки покрытие необходимо высушить.

Рекомендации по транспортировке, хранению и эксплуатации мебели

- Мебель транспортируется всеми видами транспорта в крытых транспортных средствах, а также в контейнерах.
- При внесении мебели в теплое помещение с холода необходимо до начала эксплуатации выдержать ее в тепле не менее суток. При транспортировке возможны появления неровностей на поверхности мебели. Необходимо осторожно разгладить поверхность руками и слегка взбить подушки.
- Мебель рекомендуется эксплуатировать в помещениях с температурой воздуха не ниже +15 °С и относительной влажности от 45 до 70%. Высокая влажность воздуха и близкое расположение к источнику тепла приводит к деформации деревянных частей изделия и способствует гниению натуральных волокон, входящих в состав обивочных тканей и как следствие к ускорению старения материала.
- **В течение двух недель от мебели может исходить специфический запах, как от любой новой вещи.**
- Пошив чехлов для каждой части мебели произведён с учетом нагрузок на растяжение соединительных нитей и прочностных характеристик обивочного материала при давлении соответствующих частей тела человека. Если в процессе эксплуатации на соединительные швы деталей чехлов нагрузки будут превышать допустимые, то возможны разрывы нитей обивки или растяжение, связанное с их деформацией. Не считается дефектом небольшая неровность швов, складки на обивочном материале; незначительная разнооттеночность обивочных тканей; легкие складки и небольшие вмятины из-за растяжения обивочного материала и усадки набивки на облицовочном материале мягких элементов, возникающие после снятия нагрузок и исчезающие после разглаживания рукой.
- Во избежание дефектов соединительных швов обивки и поломок элементов каркаса используйте каждую часть мебели строго по её назначению. Мебель рассчитана на нормальную эксплуатацию. На кресле может сидеть один человек, на двух местном диване два человека и т.д. Гарантия не распространяется на повреждения, вызванные перегрузкой мебели.
- Максимальные нагрузки на элементы сидения: подлокотники статическая 40 кг; спальное место статическая 80 кг, динамическая 70 кг; дно бельёвого ящика (максимальная распределенная нагрузка) 15 кг.
- Подушки являются декоративным элементом и не предназначены для сна. Для увеличения срока службы наполнение подушек составляет микс из поролоновой крошки и синтепуха. Дефектом не являются неровности на подушке, данный момент исправляется методом взбивания.
- Во избежание появления скрипа в подвижных соединениях изделия, при ослаблении узлов соединений, вызванных повышенными динамическими нагрузками, необходимо периодически проверять и смазывать механизмы и петлевые соединения машинным маслом (2 раза в месяц), проверяйте фурнитуру и шурупы, чтобы они были хорошо затянуты.
- Поднимайте мебель всегда за низ корпуса, а не за подлокотники или обивку.
- На мебели нельзя стоять или прыгать. Спинка и подлокотники не предназначены для сидения.
- При поломке или выявлении дефектов мебели (в течение гарантийного срока) необходимо сразу же сообщать продавцу или производителю мебели во избежание дальнейшего усугубления дефекта.
- Срок гарантии изделия 18 месяцев со дня покупки. Срок службы изделия 5 лет.
- Недостатки изделия, выявленные в течение гарантийного срока и возникшие по вине фабрики, будут бесплатно устранены сервисной службой.
- Гарантийное обслуживание включает в себя проведение ремонтных работ и замену дефектных частей изделий.
- Гарантия не распространяется на нормальный износ и деформацию набивки и обивочных материалов в процессе эксплуатации. Они не являются производственными и материальными дефектами.
- Претензии по внешнему виду изделия, некомплекту, а также несоответствию заказа принимаются только непосредственно при получении изделия. В дальнейшем такие претензии не принимаются, все работы осуществляются только за счет покупателя. Гарантийное обслуживание покупателей производится только по письменному заявлению, поданному по месту приобретения мебели и при условии соблюдения всех рекомендаций, приведенных в данной инструкции и при наличии товарной накладной или кассового чека на изделие.
- Гарантийное обслуживание не производится в случае:
 - Истечения гарантийного срока,

- Невыполненные условия гарантии,
- Наличия на изделии механических повреждений,
- Превышения допустимых нагрузок на части изделия и механизм трансформации,
- Нанесения ущерба изделию или его утери вследствие обстоятельств непреодолимой силы (стихия, пожар, наводнение, несчастный случай и т.д.),
- Нанесение ущерба изделию в результате или ошибочных действий покупателя,
- Нанесение ущерба изделию, вызванного попаданием внутрь изделия посторонних предметов, жидкостей, насекомых и т.д.,
- Наличие следов вмешательства в изделие или ремонта изделия самостоятельно, либо организациями, предприятиями или частными лицами без предъявления письменной претензии производителю,
- Использование изделия в производственных целях,
- На транспортные повреждения (при условии самовывоза товара)

Во всех этих случаях, сервисное обслуживание производится за счет покупателя по расценкам производителя.

В соответствии с п.8 Перечня непродовольственных товаров надлежащего качества, не подлежащих возврату или обмену на аналогичный товар других размеров, формы, фасона, расцветки или комплектации (в редакции Постановлений Правительства РФ от 20.10.1998 г. №1222, от 06.02.2002 №81) мебель бытовая (мебельные гарнитуры и комплекты) надлежащего качества возврату и обмену не подлежит.