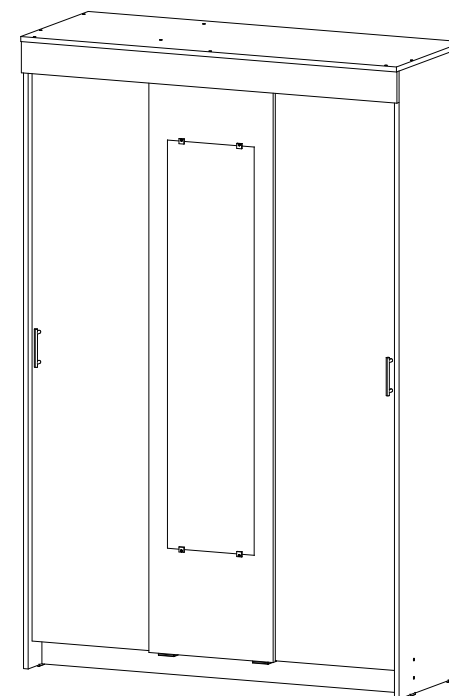
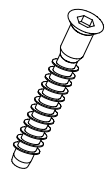
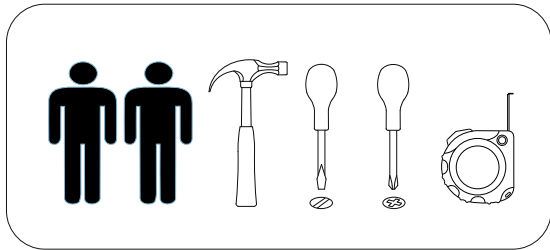


Шкаф-купе Бася



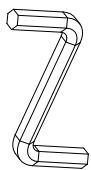
1300	2020	500



23x



8x



1x



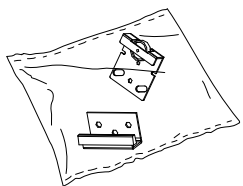
40x



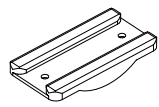
30x



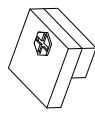
8x



1x



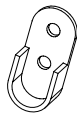
4x



4x

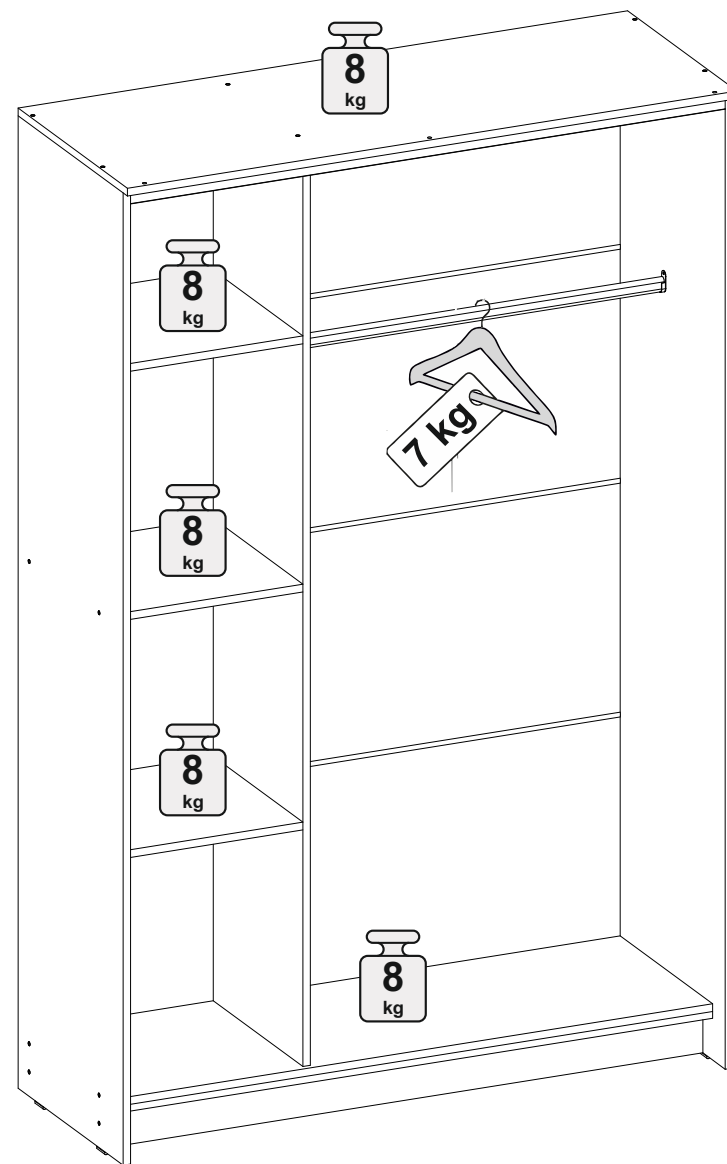


2x



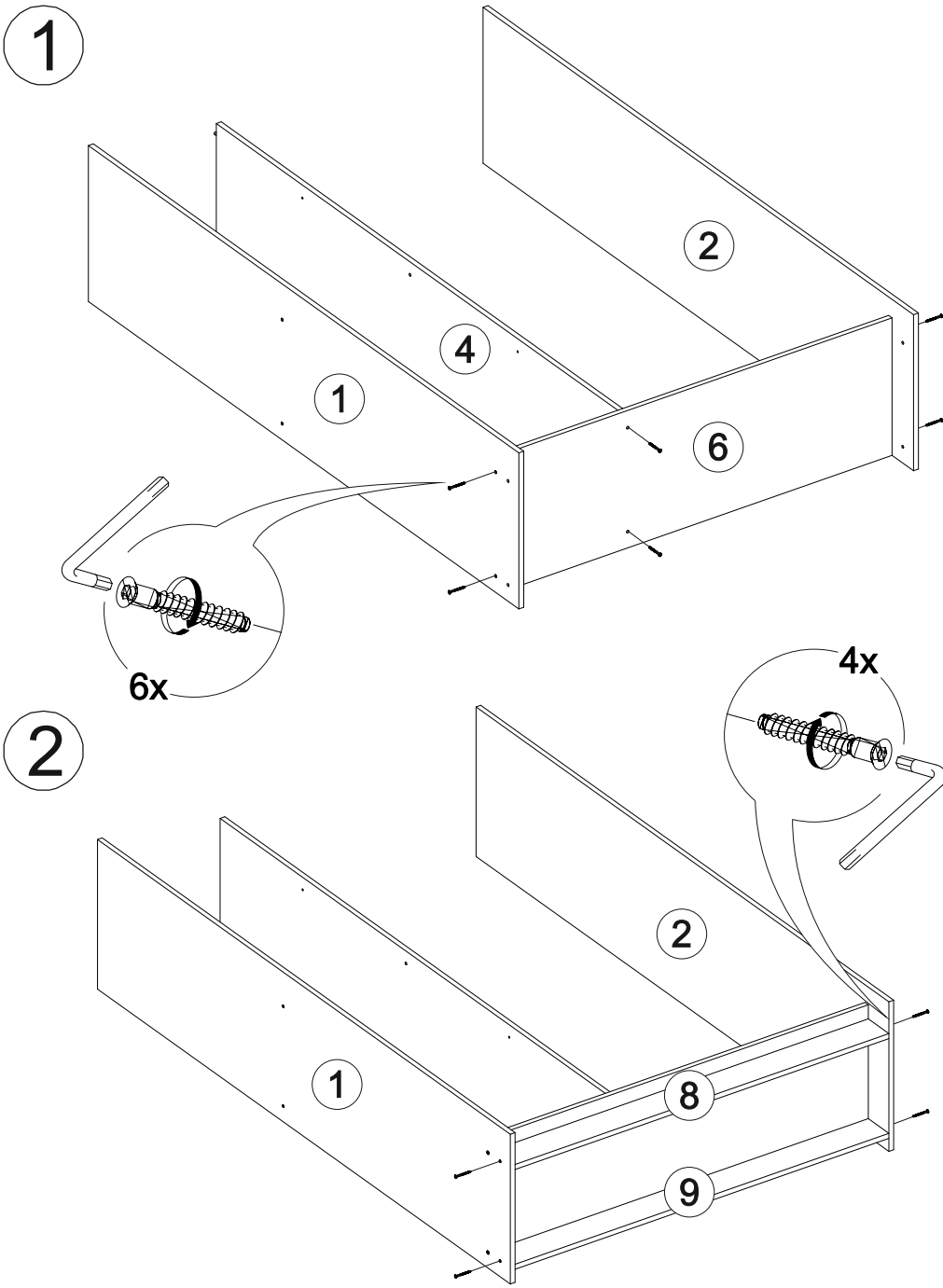
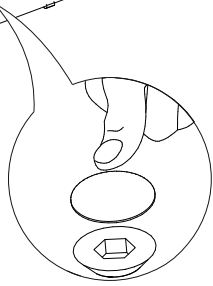
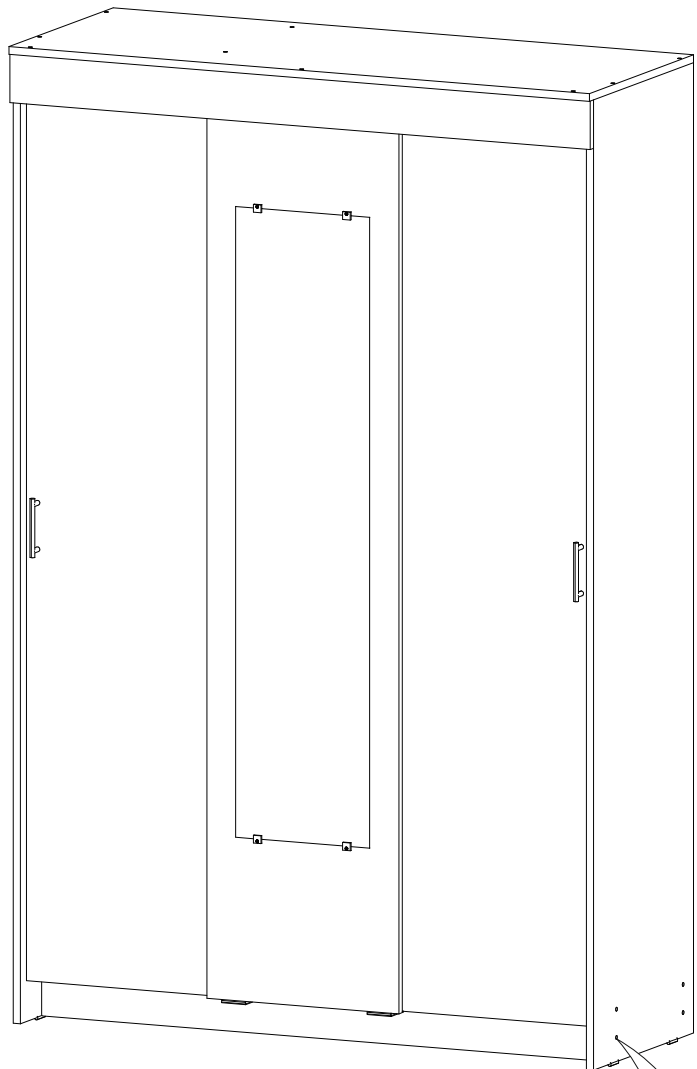
2x

№ дет.	Деталь/Detail	Размер/Size	Кол-во/ Quantity	№ упак./ № pack
1	Бок левый/Side left	2000x480	1	1/4
2	Бок правый/Side right	2000x480	1	1/4
3	Зеркало/Mirror	1300x300	1	3/4
4	Перегородка/Side middle	1884x410	1	1/4
5	Крышка/Top	1300x500	1	2/4
6	Вязка/Connecting element	1268x423	1	2/4
7	Планка/Plank	1300x100	1	2/4
8-9	Цоколь/Socle	1268x100	2	2/4
10	Вязка/Connecting element	400x410	1	2/4
11-12	Полка/Shelf	400x410	2	2/4
13	Труба овальная/Oval tube	848	1	2/4
14-17	Задняя стенка ДВП/Back wall	1295x480	4	2/4
18-20	Соединитель ДВП/Connector	1268	3	2/4
23-25	Фасад/Front	1878x425	3	3/4



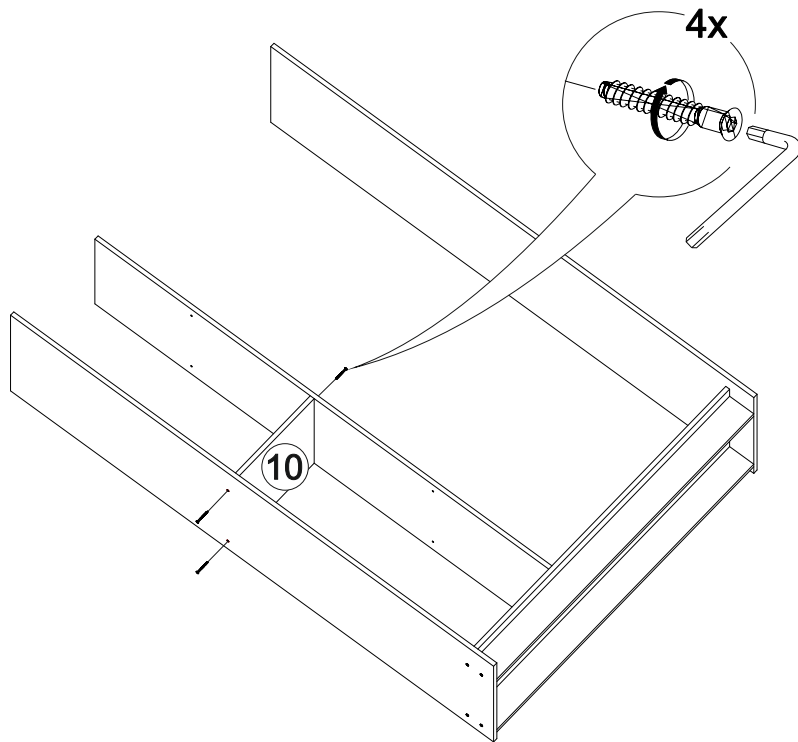
В мебельном наборе могут быть конструктивные изменения, не указанные в данной инструкции и не ухудшающие качество изделия.

14

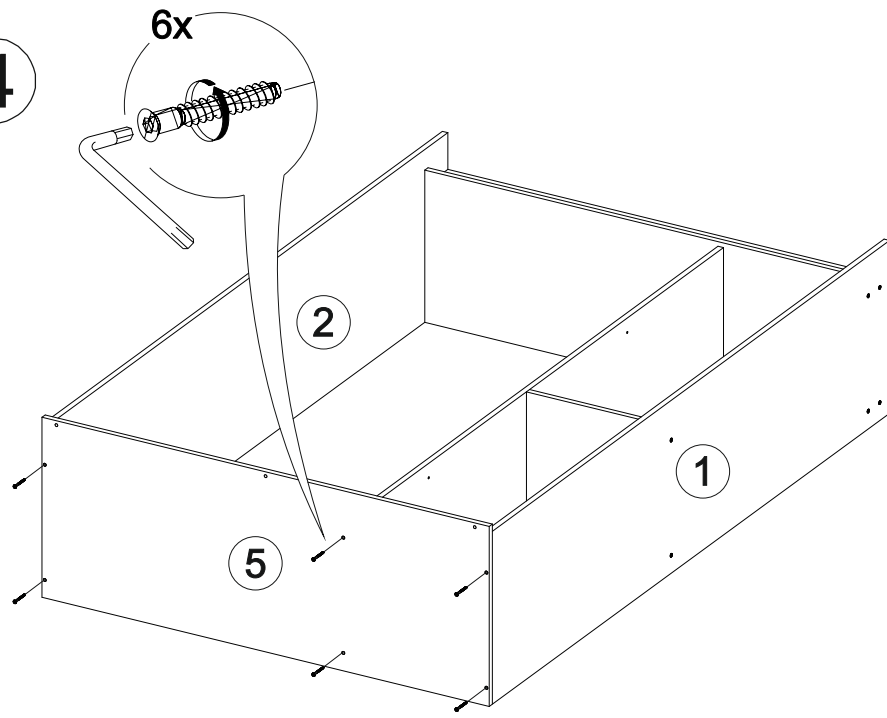


Деталь №6 крепится к бокам направляющей ВНИЗ

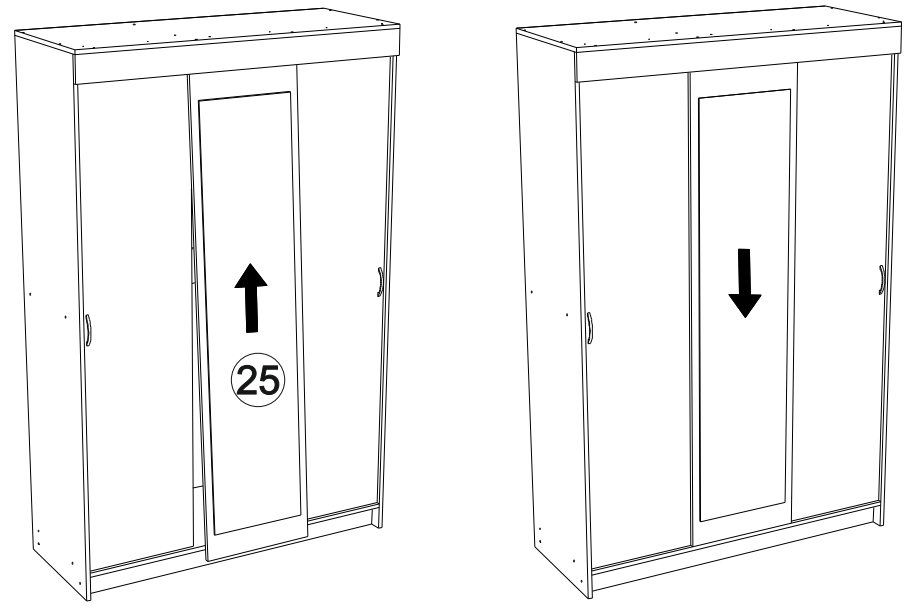
3



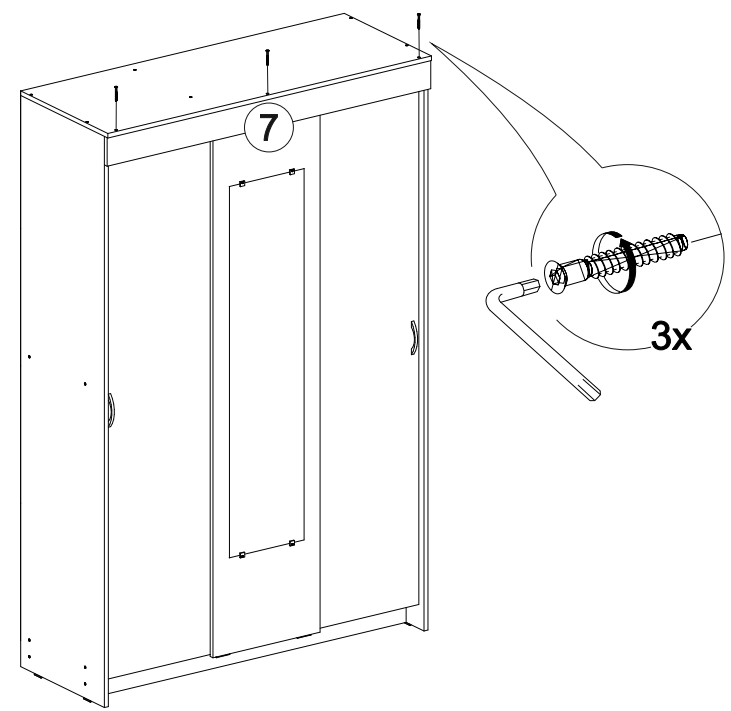
4

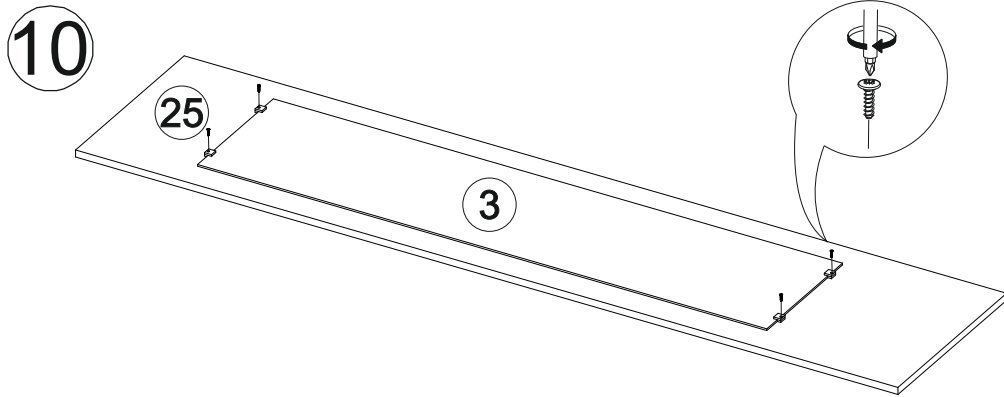


12

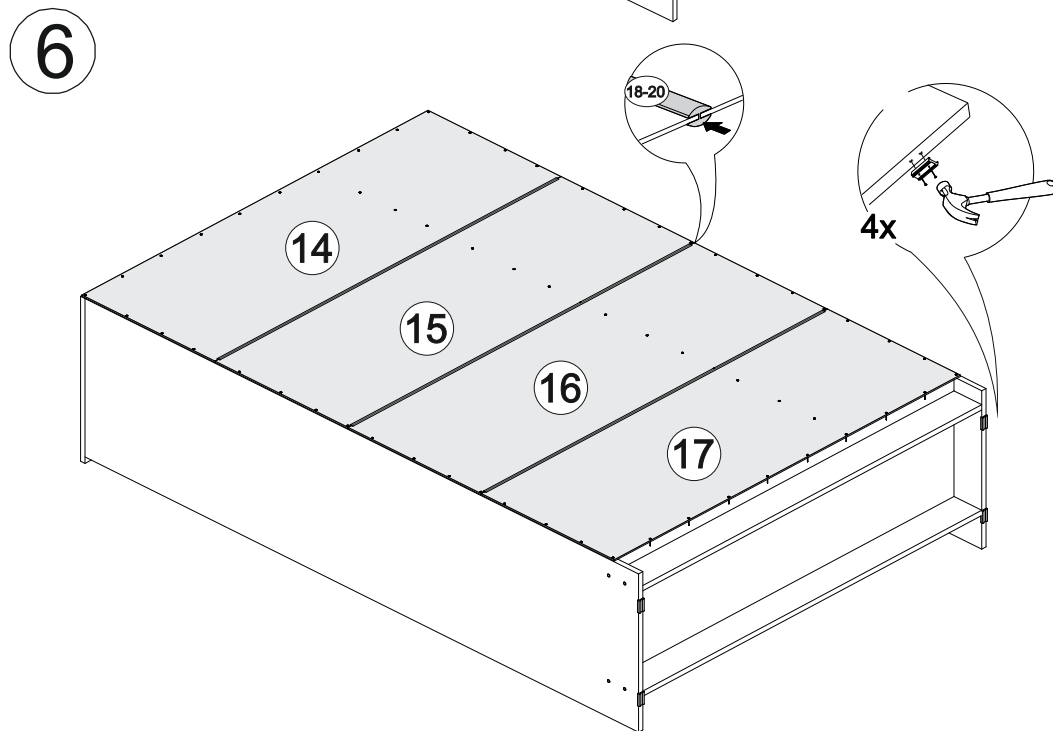
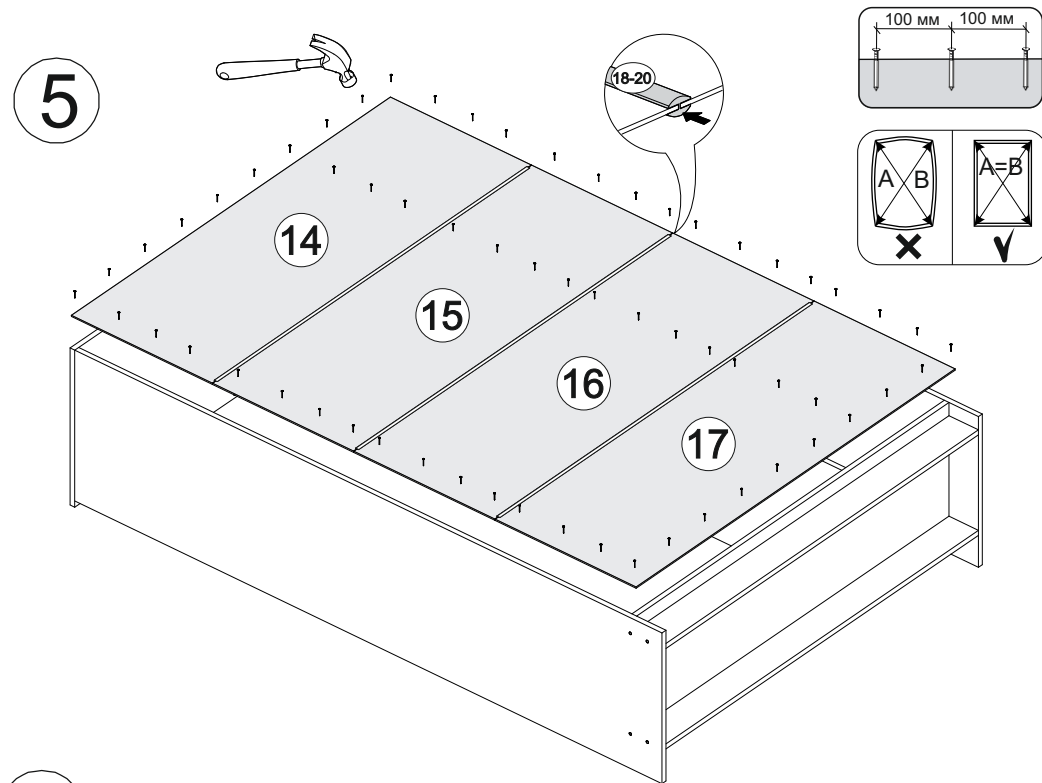
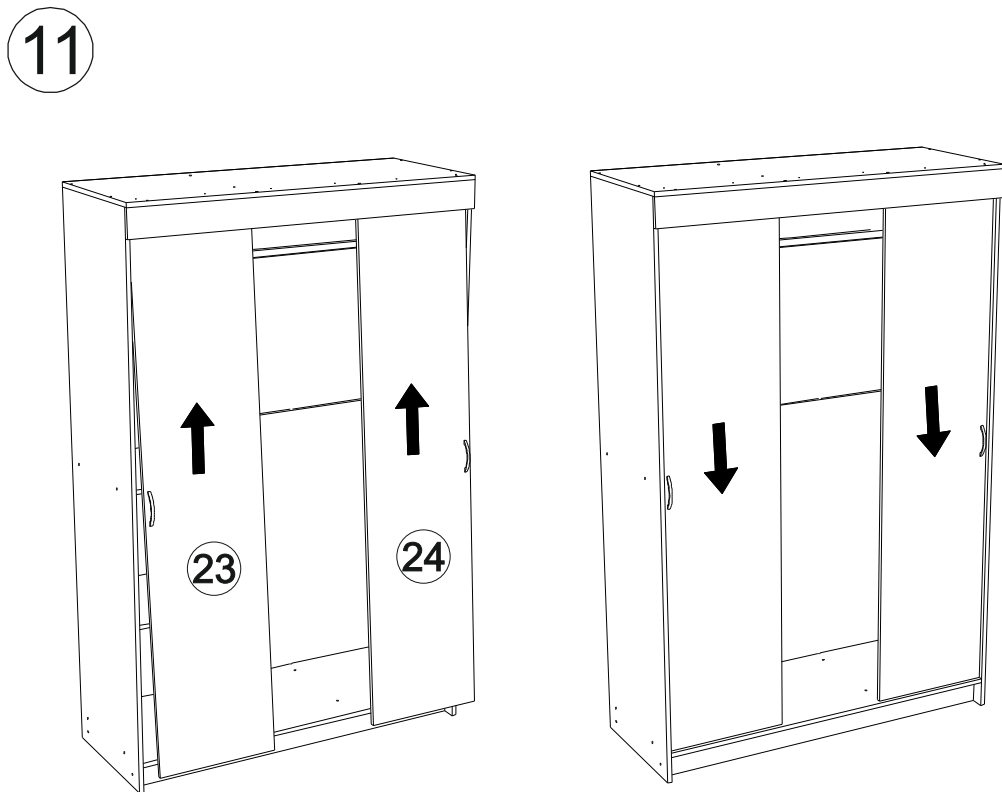


13

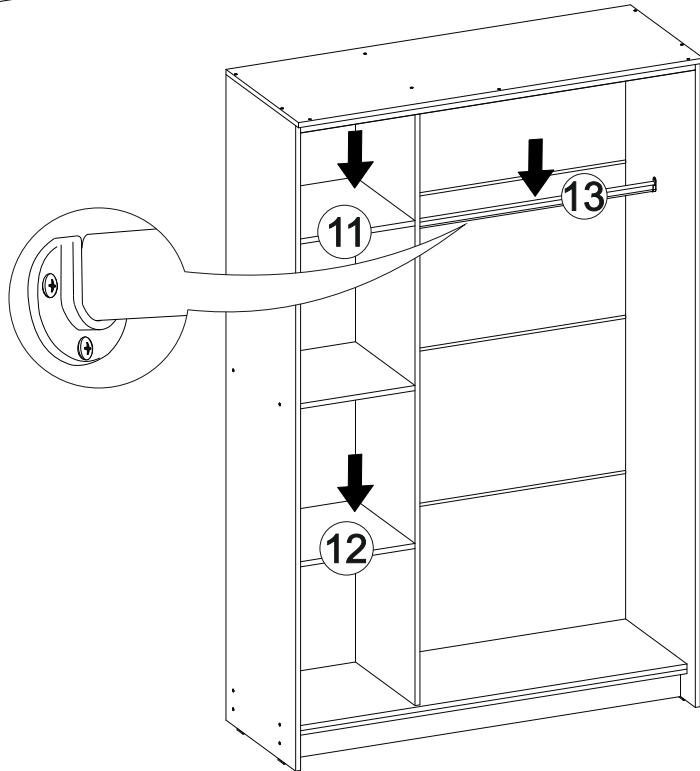
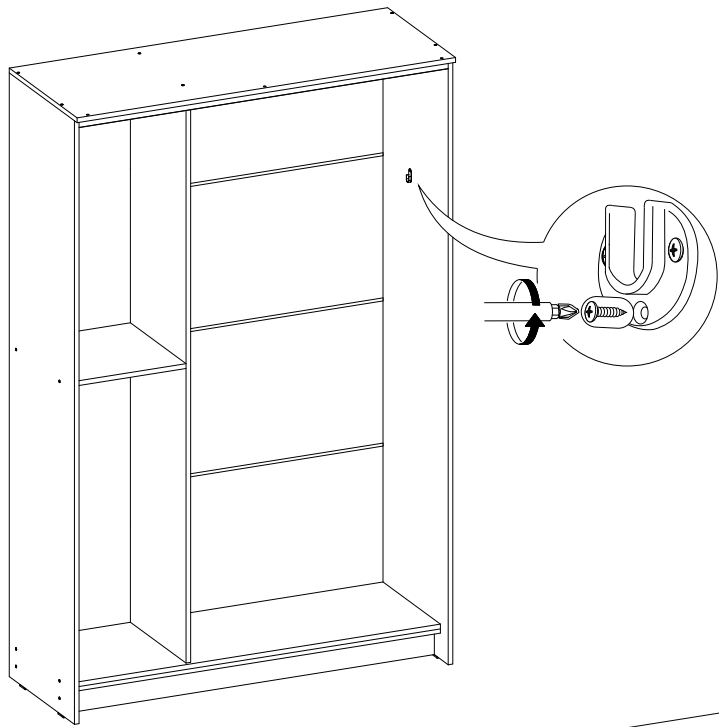




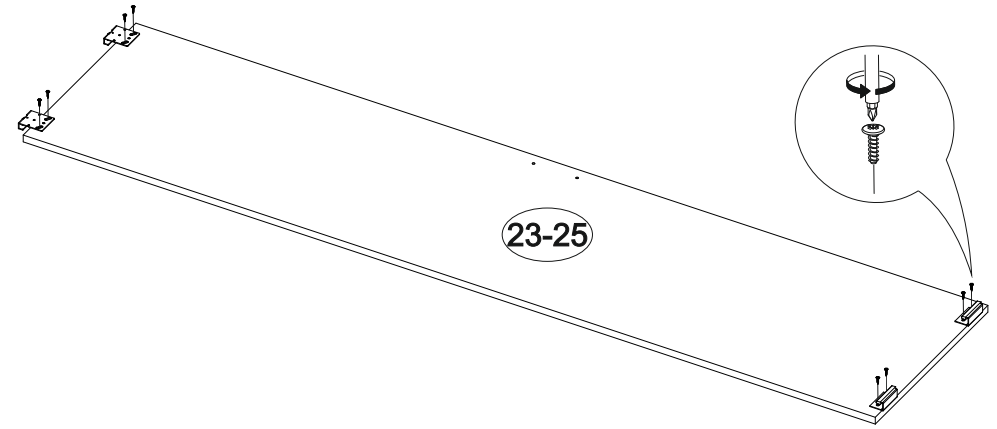
Внимание! Монтаж зеркал/стекел к фасадам производится самостоятельно на двусторонний скотч и/или кляймеры. Дополнительно для крепления рекомендуется добавить силиконовый герметик.



7



8



9

