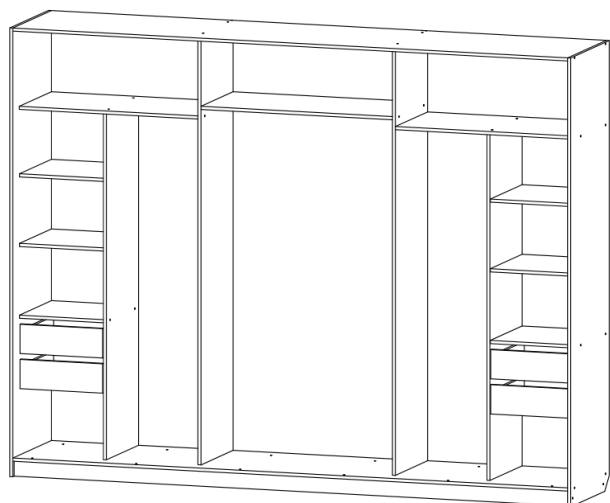














ШКАФ-КУПЕ «ВЕГАС»

Габариты 2300*3000*600



Комплектация фурнитуры

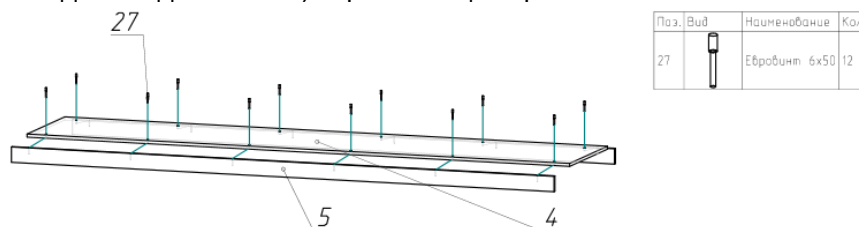
<p>Ключ мебельный шестигранный – 1 шт.</p> 	<p>Евровинт – 76 шт.</p> 	<p>Полкодержатель – 16 шт.</p> 	<p>Гвозди.</p> 
<p>Шуруп 3.5*16 – 94 шт.</p> 	<p>Шуруп 4*30 – 8 шт.</p> 	<p>Стяжка Minifix – 8 шт.</p> 	<p>Эксцентрик Minifix – 8 шт.</p> 
<p>Направляющие L=450мм – 4 шт.</p> 	<p>Подпятник мебельный – 12 шт.</p> 	<p>Заглушка для евровинта – 34 шт.</p> 	<p>Шкант – 12 шт.</p> 
<p>Труба.</p> 	<p>Фланец – 10 шт.</p> 	<p>Шлегель</p> 	<p>Стопор шкафа-купе – 4 шт.</p> 
<p>Профиль верхний</p> 	<p>Профиль нижний</p> 		

Комплектовочная ведомость деталей

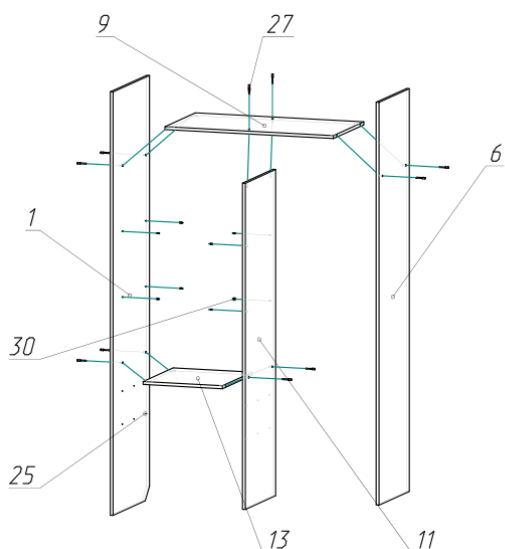
Поз.	Наименование	Кол-во	Длина[L]	Ширина[W]
1	Левая стойка	1	2300	600
2	Правая стойка	1	2300	600
3	Крышка шкафа	1	2968	600
4	Дно шкафа	1	2968	600
5	Цоколь шкафа	2	2968	80
6	Внутренняя стойка левая	1	2188	500
7	Внутренняя стойка правая	1	2188	500
8	Полка центральной секции	1	1024	500
9	Верхняя полка левой секции	1	956	500
10	Верхняя полка правой секции	1	956	500
11	Стойка левой секции	1	1772	500
12	Стойка правой секции	1	1772	500
13	Полка	2	450	495
14	Съёмная полка	4	450	495
15	Фасад ящика	4	442	150
16	Боковина ящика правая	4	450	100
17	Боковина ящика левая	4	450	100
18	Фальш-панель ящика	4	392	100
19	Задняя панель ящика	4	392	100
20	Дно ящика	4	420	446
21	Центральное ДВП	1	2216	1040
22	Боковое ДВП	2	2216	978

Порядок сборки изделия

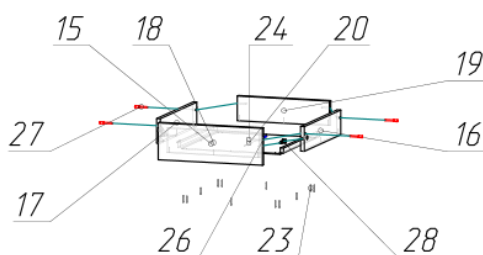
1. Перед сборкой внимательно ознакомьтесь с данной инструкцией, проверьте комплектность деталей и фурнитуры по комплектовочной ведомости. Для сборки элементов желательно воспользоваться помощью квалифицированных специалистов. Во избежание появления царапин, сборку необходимо проводить на мягком подстилочном материале. Согласно схемам сборки прикрепить необходимую фурнитуру. После этого можно приступать к сборке комплекта. Рекомендуется монтировать каркас в горизонтальном положении. В мебельном наборе могут быть конструктивные изменения, не указанные в данной инструкции и не ухудшающие качество изделия.
2. Закрепите мебельные подпятники с помощью шурупов 3,5*16 к деталям № 1,2,5 с нижней стороны.
3. Закрепите направляющие к деталям № 1,2,6,7 при помощи шурупов 3,5*16, согласно нанесенной разметки.
4. Установите шканты в детали №6,7,11,12.
5. Последовательно соедините детали № 4,5 при помощи евроинтов.



6. Установите дно шкафа на место, где он будет стоять.
7. Последовательно соедините детали № 1,6,9,13 при помощи евроинтов.
8. Установите левую секцию на дно шкафа и закрепите при помощи евроинтов.
9. Последовательно соедините детали № 2,7,10,13 при помощи евроинтов.
10. Установите правую секцию на дно шкафа и закрепите при помощи евроинтов.
11. Установите и закрепите детали № 6,7,8 при помощи евроинтов.
12. Установите и закрепите крышку шкафа № 3 при помощи евроинтов.

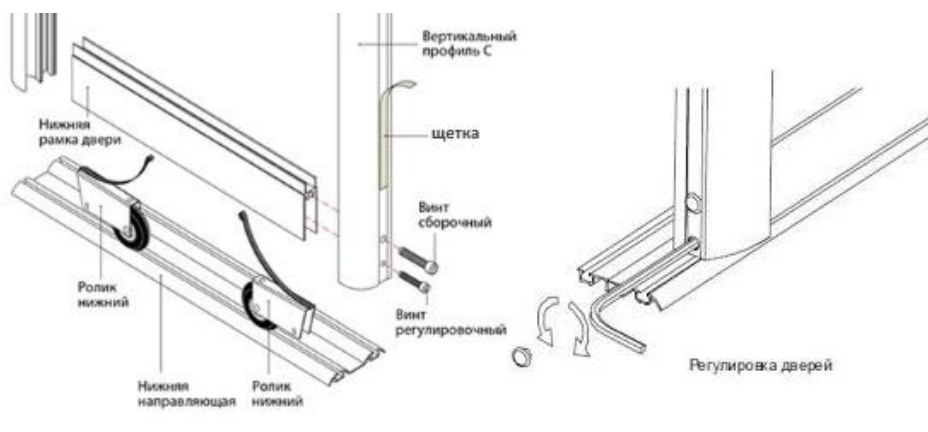
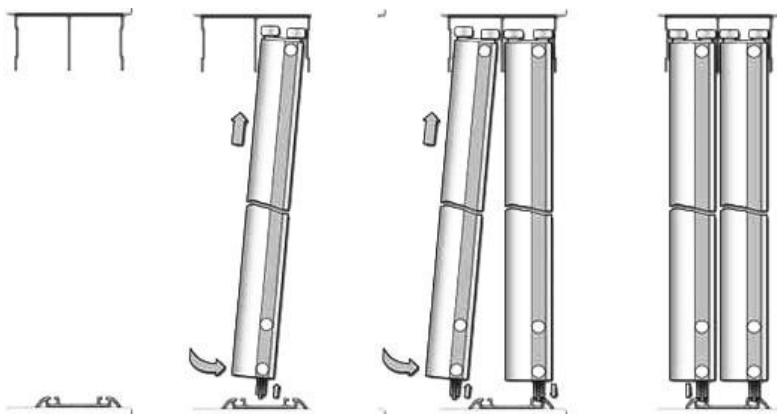


Поз. Вид	Наименование	Кол.
27	Евровинт 6x50	10
30	Полкодержатель 8	



Поз. Вид	Наименование	Кол.
23	Гвоздь 1,6x25	12
26	Шуруп 4x30	2
27	Евровинт 6x50	4
28	Стяжка Minifix EC02/16/TE01 2	

13. Закрепите ДВП № 21,22 при помощи гвоздей к задней части шкафа. Внимание!!! Перед крепежом задней стенки измерьте диагонали во избежание перекосов фасада.
14. Установите полкодержатели в деталях № 1,2,11,12. Установите полки № 14.
15. Закрепите тубы внутри шкафа-купе при помощи фланцев и саморезов 3,5*16.
16. Закрепите рельс дверей шкафов-купе при помощи шурупов 3,5*16. Нижний рельс крепится на расстоянии 2 см от переднего края шкафа. Перед монтажом нижнего рельса установите стопора дверей в направляющий профиль.
17. Произвести сборку ящиков, согласно указанной схеме. Фасады ящиков крепятся при помощи эксцентриковых стяжек. Внимание!!! Перед крепежом ДВП измерьте диагонали во избежание перекосов ящиков. Закрепите нижние направляющие на ящиках при помощи шурупов 3,5*16.
18. После установки ящиков фасады следует закрепить шурупами 4*30. Перед креплением фасадов ящиков шурупами убедитесь, что ящики подходят по высоте и фасады расположены симметрично в тумбе.
19. Установите двери шкафа-купе.
20. Наклейте шлегель по краям дверей шкафа-купе.
21. Отрегулируйте двери согласно приведенной схеме.
22. Установите заглушки для евровинтов по видимым сторонам изделия.



ГАРАНТИЙНЫЕ ОБЯЗАТЕЛЬСТВА

1. Изготовитель гарантирует соответствие мебели требованиям ГОСТа 16371-93 при соблюдении условий транспортировки, хранения, сборки (для мебели, поставляемой в разобранном виде), эксплуатации.
2. Гарантийный срок эксплуатации мебели - 12 мес. Гарантийный срок при розничной продаже через торговую сеть исчисляется со дня продажи мебели, при вне розничном распределении - со дня получения ее потребителем.
3. Согласно постановлению правительства Российской Федерации от 16 июня 1977 г. № 720 мебель относится к товарам длительного пользования. В связи с этим по истечении срока службы (10 лет) потребитель должен обратиться в специализированную организацию по ремонту мебели с целью оценки дальнейшей пригодности мебели к безопасной эксплуатации и определение возможного дальнейшего срока службы.
4. Предприятие оставляет за собой право на замену фурнитуры и метизов, не влияющих на изменение конструкции и качества изделия.
5. При обнаружении брака или некомплектности следует обратиться в торговую точку, где было приобретено изделие или по телефону гарантийной службы, указанному в договоре.

ПРАВИЛА УХОДА И ЭКСПЛУАТАЦИИ

Для сохранения эксплуатационных и эстетических качеств мебели в течении длительного срока необходимо соблюдать условия её хранения, правил эксплуатации и ухода.

1. Мебель рекомендуется эксплуатировать в проветриваемом, сухом помещении с температурой воздуха не ниже +10 С и относительной влажностью воздуха 65 +/-15%.
2. При эксплуатации изделий, имеющих стеклянные створки, полки и зеркала необходимо помнить, что эксплуатация стеклоизделий и зеркал с трещиной сопряжено с риском получения травмы. При появлении трещин надо немедленно заменить стеклоизделие.
3. В процессе эксплуатации мебели возможно ослабление крепежной фурнитуры - необходимо периодически подтягивать их.
4. Во избежание потери товарного вида мебель и зеркала рекомендуется защищать от прямых солнечных лучей (может привести к изменению цвета), не должна размещаться вблизи отопительных приборов, сырых и холодных стен.
5. Не допускать попадания воды и технических жидкостей на поверхность мебели, не следует ставить на поверхность горячие предметы без теплоизоляционной прокладки.
6. Беречь поверхности мебели от механических повреждений.
7. Поверхность мебели можно чистить влажной тканью с применением средств по уходу за мебелью с последующей протиркой насухо. Нельзя применять эфир, ацетон, бензин и др. растворители.
8. Лицевую фурнитуру следует чистить мягкой тканью с применением хозяйственного мыла, после чего вытирать насухо. Не использовать для чистки соду и др. средства, содержащие абразивные материалы.