

Мебельная фабрика Пирамида

г. Краснодар, тел (861)227-87-87

[e-mail: piramida389@yandex.ru](mailto:piramida389@yandex.ru)

[сайт: www.mebelpiramida.ru](http://www.mebelpiramida.ru)



Паспорт и инструкция по сборке туалетного столика Галант-2



Уважаемый покупатель!

Для удобства транспортирования и предотвращения повреждения изделие поставляется в разобранном и упакованном виде. Сборку мебели должен производить специалист по сборке. Стоимость сборочных работ в стоимость изделия не включена.

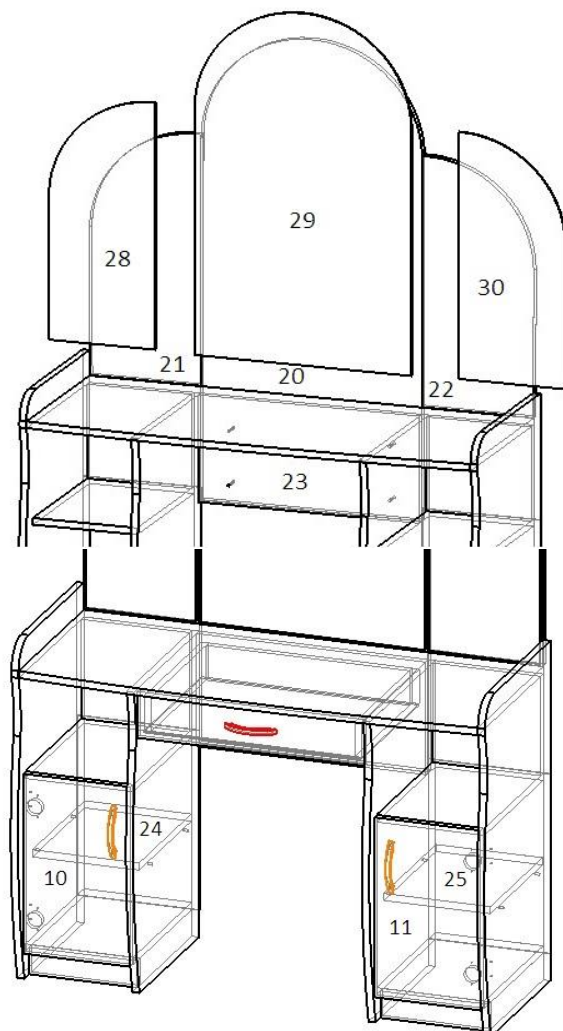
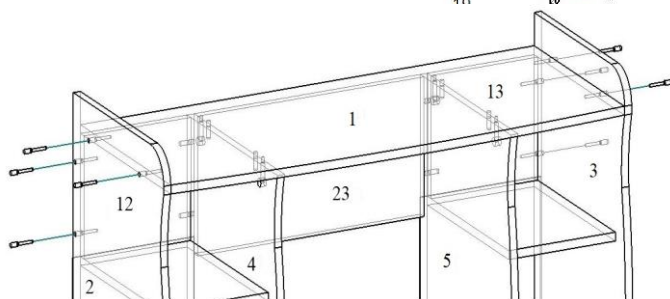
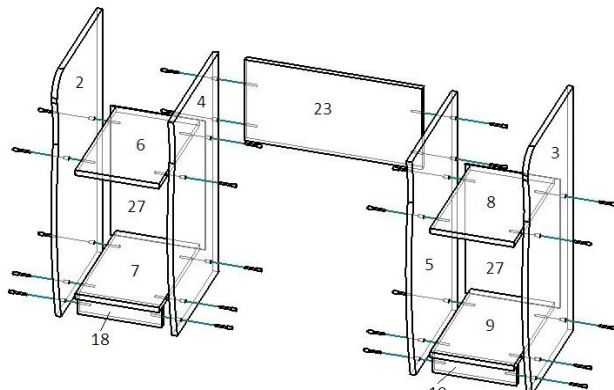
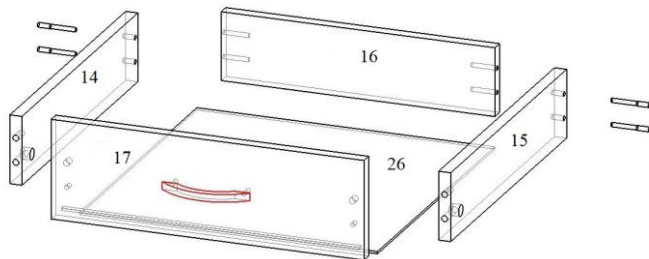
Изделие собирается из отдельных деталей и фурнитуры, закрепленной на деталях или приложенной к изделию в упаковке.

ОБЩИЕ ТЕХНИЧЕСКИЕ УКАЗАНИЯ ПО СБОРКЕ

Сборку мебели следует производить на твердой, ровной и чистой поверхности, мелкие предметы и неровности могут оцарапать детали мебели. Положите на пол ковер, мягкую толстую ткань или гофра-картон от упаковки. Перед началом сборки внимательно ознакомьтесь с инструкцией

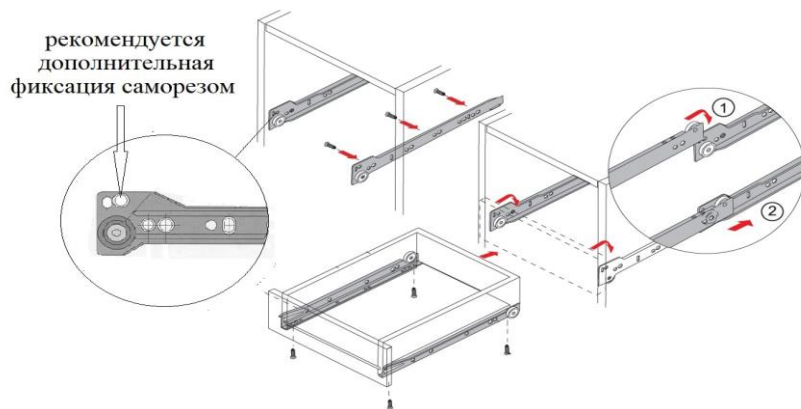
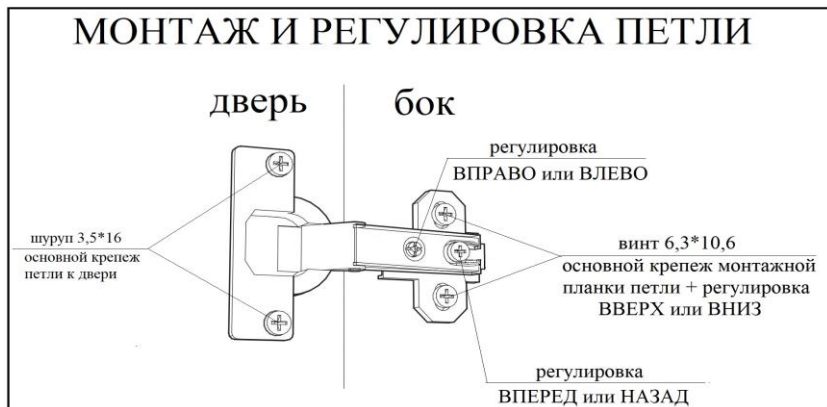
ПОРЯДОК СБОРКИ ИЗДЕЛИЯ

1. Собираем ящик. **ВНИМАНИЕ!** – во избежание путаницы все боковые стенки выдвижных ящиков (БСЯ) на фабрике изготавливаются одинаковыми (т.е. на одну сторону) и крепятся к передней стенке ящика (ПСЯ), одна отверстием под эксцентриковую стяжку наружу, а другая внутрь выдвижного ящика.
2. С помощью эксцентриковой стяжки и шкантов соединяем ПСЯ 17 с БСЯ 14, 15. К БСЯ 16 евроинтами прикручиваем ЗСЯ 15. На получившуюся конструкцию гвоздями набиваем ДВП 26, предварительно убедившись в равенстве диагоналей. На БСЯ 14, 15 крепим шурупами 3,5x16 направляющие 350 мм снизу поперек ДВП 26. Прикручиваем к ПСЯ 17 ручку.
3. Набиваем на бока 2, 3, 4, 5 подпятники. На бока 4, 5 крепим шурупами 3,5x16 ответные направляющие 350 мм.
4. Горизонтами 6, 7 при помощи евроинтов соединяем бока 2, 4 и горизонтами 8, 9 — бока 3, 5.
5. К бокам 2, 4 евроинтами крепим плинтус 18, а к бокам 3, 5 — плинтус 19.
6. К бокам 4, 5 евроинтами крепим царгу 23.
7. Набиваем гвоздями ДВП 27 на задние части конструкции, предварительно убедившись в равенстве диагоналей.
8. С помощью шкантов и евроинтов крепим заглушки 12, 13 к бокам 2, 4 и к бокам 3, 5.
9. Шкантами, эксцентриками, евроинтами присоединяем столешницу 1 к бокам 2, 3, 4, 5.
10. Крепим подзеркальник 20 межсекционными стяжками к царге 23. К подзеркальнику 20 крепим в торец шурупами 3,5x16 петли (по две на каждую сторону). При помощи шурупов 3,5x16 соединяем подзеркальники 21, 22 с петлями на подзеркальнике 20.
11. Крепим зеркало 28, 29, 30 к подзеркальникам 20, 21, 22. Положить столик на ровную поверхность. С 2-х стороннего скотча, приклеенного к зеркалу снять защитную ленту. Расположить зеркало на подзеркальниках с равномерными зазорами. Придавить руками зеркало для фиксации. **ВНИМАНИЕ:** Для жесткой фиксации зеркал необходимо использовать силикон или «жидкие гвозди». Силикон или «жидкие гвозди» в комплект фурнитуры туалетного столика не входят. Оставить стол в лежачем положении до полной фиксации зеркал к подзеркальникам.
12. На двери 10, 11 крепим шурупами 3,5x16 петли. Прикручиваем ручки. К боку 2 прикручиваем петли двери 10. Устанавливаем дверь. К боку 3 прикручиваем петли двери 11. Устанавливаем дверь. В бока 2, 4 и 3, 5 вставляем полкодержатели и кладем на них полки 24 и 25. Вставляем ящик. Устанавливаем декоративные заглушки на евроинты.



СПЕЦИФИКАЦИЯ НА ДЕТАЛИ ИЗДЕЛИЯ

| № поз | НАИМЕНОВАНИЕ | КОЛ-ВО | ДЕТАЛЬ | |
|------------|-----------------|--------|--------|--------|
| | | | длина | ширина |
| 1 | Крыша R | 1 | 1025 | 418 |
| 3 | Бок правый R | 1 | 758 | 403 |
| 2 | Бок левый R | 1 | 758 | 403 |
| 4, 5 | Бок средний R | 2 | 684 | 403 |
| 20 | П/зеркало R | 1 | 1107 | 510 |
| 21, 22 | П/зеркало R | 2 | 591 | 251 |
| 23 | Царга | 1 | 252 | 511 |
| 6, 7, 8, 9 | Горизонт | 4 | 241 | 360 |
| 24, 25 | Полка | 2 | 238 | 320 |
| 10, 11 | Дверь | 2 | 401 | 237 |
| 12, 13 | Заглушка | 2 | 222 | 241 |
| 18, 19 | Плинтус | 2 | 60 | 241 |
| 17 | ПСЯ | 1 | 104 | 506 |
| 14, 15 | БСЯ | 2 | 80 | 350 |
| 16 | ЗСЯ | 1 | 80 | 454 |
| 26 | ДВП | 1 | 486 | 355 |
| 27 | ДВП | 2 | 400 | 270 |
| 29 | Зеркало среднее | 1 | | |
| 28, 30 | Зеркала крайние | 2 | | |



ВЕДОМОСТЬ ФУРНИТУРЫ

| | | |
|--|-----------------------------------|----|
| | Шуруп 4,2x30 | 6 |
| | Гвоздь 2x20 | 40 |
| | Евровинт 7x50 | 36 |
| | Заглушка евровинта | 36 |
| | Заглушка эксцентрика | 6 |
| | Петля внутренняя | 4 |
| | Винт 10,6x6,3 | 8 |
| | Петля карточная 50x40 | 4 |
| | Подпятник (ножка-гвоздь) | 8 |
| | Полкодержатель D5 никель | 8 |
| | Роликовые направляющие 350 мм | 1 |
| | Ручка-скоба 96-128 мм (С-17) хром | 3 |
| | Стяжка межсекционная 5 мм | 4 |
| | Стяжка эксцентриковая | 6 |
| | Шайба пластиковая | 6 |
| | Шестигранник 4 мм | 1 |
| | Шкант 8x30 | 10 |
| | Шуруп 3,5x16 | 32 |



Гарантийные обязательства

Предприятие-изготовитель гарантирует соответствие изделия требованиям ГОСТ 16371-2014 «Мебель. Общие технические условия» и соответствует требованиям ТР ТС 025/2012 «О безопасности мебельной продукции».

Гарантийный срок эксплуатации – 12 месяца. Срок исчисляется со дня продажи.

В случае обнаружения производственных дефектов предприятие обязуется устранять их путем ремонта на месте или замены отдельных деталей или изделия в целом.

Гарантия не распространяется на мебель, имеющую механические повреждения (риски, вырывы, царапины и т.п.), возникшие при транспортировании, в процессе неправильной сборки и эксплуатации, а также на мебель, имеющую утолщение щитов от влаги (разбухание), возникшее из-за неправильного ухода.

Срок службы изделия 5 лет.

Правила ухода и эксплуатации.

Для сохранения эксплуатационных и эстетических качеств мебели в течении длительного срока необходимо соблюдать условия ее хранения, правил эксплуатации и ухода.

1. Мебель рекомендуется эксплуатировать в проветриваемом, сухом помещении с температурой воздуха не ниже +10С и относительной влажностью воздуха 65% (допускается + или — 15% от заданной величины).

2. При эксплуатации изделий, имеющих стеклянные створки, полки и зеркала необходимо помнить, что эксплуатация изделий из стекла и зеркал с трещиной сопряжено с риском получения травмы. При обнаружении трещины на стекле или зеркале, необходимо немедленно его заменить.

3. В процессе эксплуатации мебели возможно ослабление крепежной фурнитуры — необходимо периодически подтягивать ее.

4. Во избежание потери товарного вида изделий и зеркал рекомендуется защитить от попадания на них прямых солнечных лучей, не должны находиться вблизи отопительных приборов, сырых и холодных стен (может привести к изменению цвета и отслоения пленки).

5. Не допускать попадание воды и технических жидкостей на поверхность мебели. Не стоит ставить на поверхность мебели горячие предметы без теплоизоляционной прокладки.

6. Беречь поверхность мебели от механических повреждений.

7. Поверхность мебели можно чистить влажной тканью с применением средств по уходу за мебелью с последующей протиркой насухо. Запрещено применять эфир, ацетон, растворитель и другие вещества, содержащие спирт так как поверхность мебели не устойчива к их воздействию.

8. Фасадную часть мебели стоит чистить мягкой влажной тканью с применением хозяйственного мыла, после чего вытирать насухо. Не использовать для чистки наждачную бумагу, соду и др. вещества содержащие абразивные материалы.

ВНИМАНИЕ! Предприятие-изготовитель оставляет за собой право вносить незначительные изменения, не ухудшающие качества изделия.

ВНИМАНИЕ! Сборку мебели должен осуществлять специалист.

Мебельная фабрика ПИРАМИДА

г. Краснодар, тел. факс (861)227-87-87