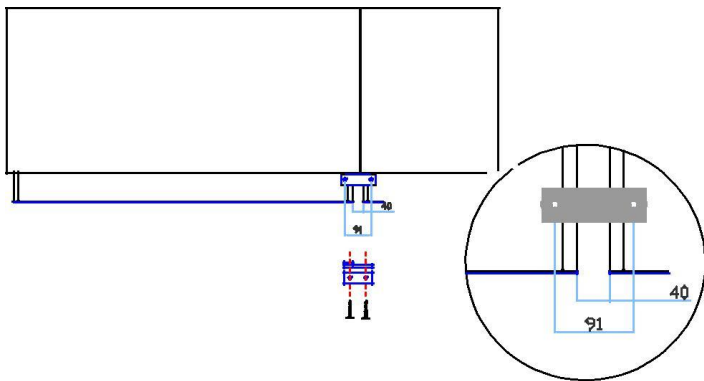


При левом исполнении дивана ограничитель устанавливается с левой стороны, при правом исполнении с правой стороны.

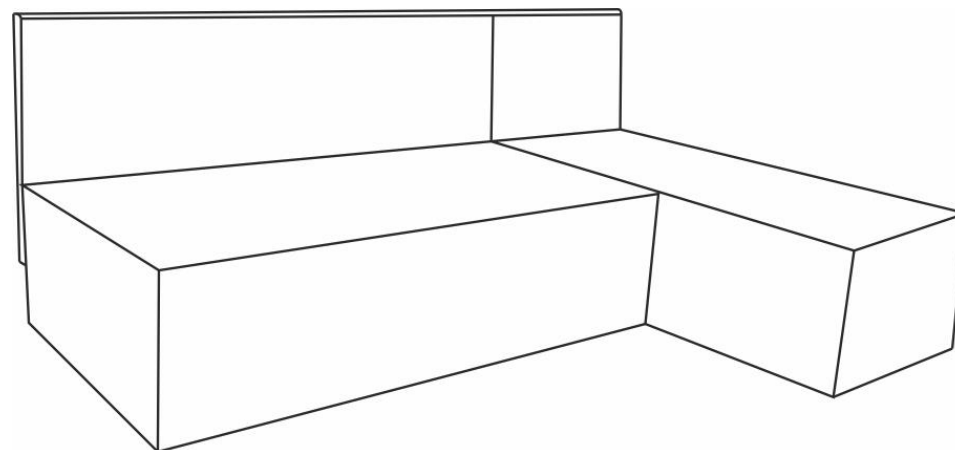
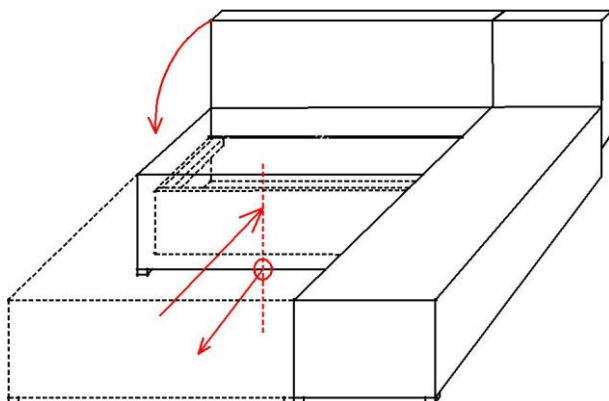
Соединитель из фанеры устанавливается сзади двух модулей при помощи шурупов ПТ 4\*40 (Рис.3)

Рис.3

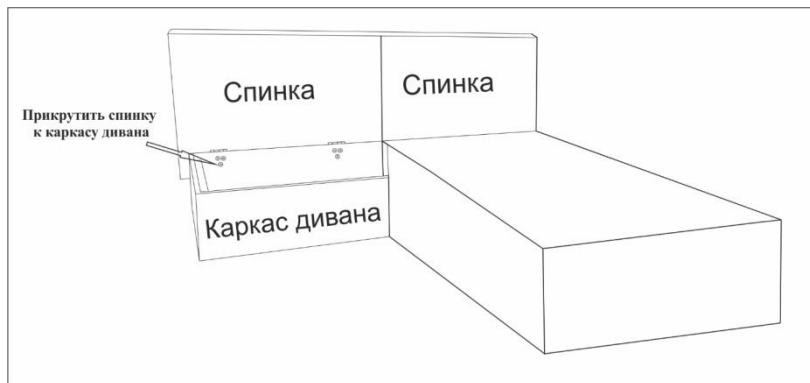



## Угловой Диван-кровать «Олимп» Инструкция по сборке


рис.4



- 1) Прикрутить спинки к каркасу дивана.
- 2) Скрепить между собой диваны.
- 3) Установить сиденье на каркас.
- 4) Переместить диван к месту эксплуатации.



 Болт шестигр. М8\*45 - 2шт  
Шайба плоская  $\varnothing 8$  - 2шт

 Ограничитель 535 - 1шт  
Шуруп универс. ПТ4\*25 - 1шт

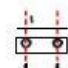
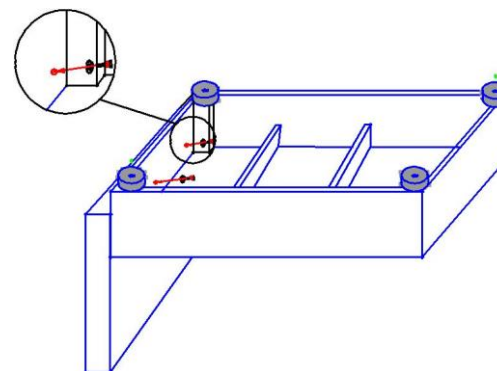
 Соединитель - 1шт  
Шуруп универс. ПТ4\*40 - 2шт

Рис.1



Установить спинку на оттоманку, закрепив болтами М8\*45 с шайбами. (РИС.1)

Соединить между собой оттоманку и диван-кровать, установив ограничитель на шуруп ПТ 4\*25. (РИС.2)

Рис.2

